



CARATEC VISION SMART-TV

CAV321P-S

Schnellstart Anleitung
Quick Start Guide
Guide de démarrage rapide

+ DAS PLUS FÜR DEINE REISE.



Inhalt

Allgemeine Hinweise	6
Haftungsausschluss	6
In dieser Anleitung verwendete Standards	7
Erläuterung der Sicherheitshinweise	7
Aufbewahrungshinweise	8
Produktbeschreibung	9
Lieferumfang	9
Technische Daten	10
Sicherheitshinweise	11
Bestimmungsgemäße Verwendung	13
Vereinfachte EU-Konformitätserklärung	13
Montage	14
Montage des Standfußes ETC0091 (separat erhältlich)	14
Wandmontage	14
Bedienung am Gerät	15
Bedienung über die Fernbedienung	16
Einlegen der Batterien in die Fernbedienung	17
Anschlüsse am Gerät	18
Elektronisches Handbuch (weitere Informationen zur Bedienung)	19
Instandhaltung/Wartung	20
Reinigung	20
Fehlersuche und Reparaturen	20
Problembehandlung	21

Inhalt

Entsorgung von Elektronikgeräten	22
Bedeutung des Symbols „durchgestrichene Mülltonne“	22
Getrennte Entsorgung	22
Batterien und Akkus	22
Möglichkeiten der Rückgabe von Altgeräten	23
Datenschutz-Hinweis	23
Entsorgung von Verpackungsabfällen	23

Table of Contents

General information	24
Disclaimer	24
Standards used in this manual	25
Explanation of safety instructions	25
Storage instructions	26
Product description	27
Scope of delivery	27
Technical specifications	28
Safety instructions	29
Intended use	31
Simplified EU declaration of conformity	31
Mounting	32
Mounting the ETC0091 stand (sold separately)	32
Wall mounting	32

Table of Contents

Operation on the unit	33
Operation via the remote control	34
Inserting the batteries into the remote control	35
Ports on the unit	36
Electronic manual (further information on operation)	37
Servicing/maintenance	38
Cleaning	38
Troubleshooting and repairs	38
Troubleshooting	39
Disposal of electronic equipment	40
Meaning of the „crossed-out trash can“ symbol“	40
Separate disposal	40
Batteries and rechargeable batteries	40
Options for the return of old equipment	41
Data protection notice	41
Disposal of packaging waste	41

Table des matières

Remarques générales	42
Clause de non-responsabilité	42
Normes utilisées dans ce guide	43
Explication des consignes de sécurité	43
Conseils de conservation	44

Table des matières

Description du produit	45
Contenu de la livraison	45
Caractéristiques techniques	46
Consignes de sécurité	47
Utilisation conforme à la destination	49
Déclaration de conformité UE simplifiée	49
Installation	50
Installation du pied ETC0091 (vendu séparément)	50
Montage mural	50
Utilisation sur l'appareil	51
Utilisation de la télécommande	52
Mise en place des piles dans la télécommande	53
Connexions sur l'appareil	54
Manuel électronique (informations supplémentaires sur l'utilisation)	55
Maintenance/entretien	56
Nettoyage	56
Dépannage et réparation	56
Dépannage	57
Élimination des appareils électroniques	58
Signification du symbole de la poubelle barrée	58
Élimination séparée.....	58
Piles et accumulateurs	58
Possibilités de retour des appareils usagés (Allemagne uniquement)	58
Avis de protection des données	59
Élimination des déchets d'emballage	59

Allgemeine Hinweise

Haftungsausschluss

Die Caratec GmbH gewährt keine Zusicherungen oder Garantien hinsichtlich dieser Anleitung und beschränkt ihre Haftung für die Verletzung jeglicher impliziten Garantie soweit gesetzlich zulässig auf den Ersatz dieser Anleitung durch eine andere. Zudem behält sich die Caratec GmbH das Recht vor, diese Publikation jederzeit zu überarbeiten, ohne irgendjemanden über diese Überarbeitung benachrichtigen zu müssen.

Die in dieser Dokumentation bereitgestellten Informationen umfassen allgemeine Beschreibungen und/oder technische Merkmale zur Leistung der hierin beschriebenen Geräte. Diese Dokumentation kann nicht als ordnungsgemäße Beurteilung der Eignung oder Zuverlässigkeit der Geräte für eine spezifische Anwendung bei einem Benutzer dienen und darf nicht als Ersatz einer solchen Beurteilung herangezogen werden.

Es liegt in der Verantwortung eines jeden solchen Benutzers oder Installateurs, eine angemessene und vollständige Risikobeurteilung, Evaluation und Prüfung der Geräte hinsichtlich ihrer jeweiligen spezifischen Anwendung durchzuführen. Weder die Caratec GmbH noch eines ihrer Partner- oder Tochterunternehmen kann bei Missbrauch der hierin enthaltenen Informationen verantwortlich oder haftbar gemacht werden.

Alle einschlägigen staatlichen, regionalen und örtlichen Sicherheitsvorschriften müssen bei der Installation und Verwendung dieses Gerätes stets beachtet werden. Aus Gründen der Sicherheit und zur Gewährleistung der Einhaltung der dokumentierten Systemdaten ist allein der Hersteller berechtigt, Reparaturen an Komponenten durchzuführen.

Bei Nichtbeachtung dieser Informationen können Verletzungen oder Beschädigungen der Ausrüstung die Folge sein.



Der Hersteller übernimmt in folgenden Fällen keine Haftung für Schäden:

- Montage- bzw. Anschlussfehler
- Mechanische Beschädigungen am Produkt
- Schäden durch Verpolung oder falsche Anschlussspannung
- Nicht vom Hersteller freigegebene Veränderungen am Produkt
- Verwendung für nicht in dieser Anleitung beschriebenen Zwecke

Allgemeine Hinweise

In dieser Anleitung verwendete Standards

Die folgenden Schriftstile werden in diesem Dokument verwendet:

Fett

- Namen von Produktelementen, Anweisungen, Optionen, Programmen, Prozessen, Diensten und Tools
- Namen von Schnittstellenelementen (z. B. Windows, Dialogfelder, Schaltflächen, Felder und Menüs)
- Schnittstellenelemente, die der Benutzer auswählt, klickt, drückt oder tippt

Kursiv

- Andere Anleitungen oder Dokumente, auf die im Text verwiesen wird
- Zubehör

Courier

- Systemausgabe, z. B. eine Fehlermeldung, URLs, vollständige Pfade, Dateinamen und Eingabeaufforderungen

Erläuterung der Sicherheitshinweise



GEFAHR

„Gefahr“ weist auf eine unmittelbar gefährliche Situation hin, die, falls sie nicht vermieden wird, zum Tod oder zu schweren Verletzungen führen kann.



WARNUNG

„Warnung“ weist auf eine potenziell gefährliche Situation hin, die, falls sie nicht vermieden wird, zum Tod oder zu schweren Verletzungen führen kann.



VORSICHT

„Vorsicht“ weist auf eine Gefahr hin, die zu leichten bis mittelschweren Verletzungen führen kann, falls sie nicht vermieden wird.



Kennzeichnet Informationen, die wichtig sind, aber nicht mit potenziell gefährlichen Situationen in Verbindung stehen.



Aufbewahrungshinweise

Stellen Sie sicher, dass Sie die vollständige Anleitung und sämtliche Sicherheitshinweise gelesen und verstanden haben, bevor Sie dieses Produkt installieren oder verwenden.
Heben Sie alle Sicherheitsinformationen und Anweisungen zum späteren Nachschlagen auf und geben Sie sie an spätere Benutzer des Produkts weiter.



VORSICHT

Die Nichtbeachtung dieser Hinweise kann zu leichten oder schweren Verletzungen führen. Der Hersteller haftet nicht für Sachschäden oder Verletzungen, die auf eine falsche Handhabung oder Nichteinhaltung der Sicherheitshinweise zurückzuführen sind. In solchen Fällen erlischt die Gewährleistung.

Eine aktuelle Version der Dokumentation steht auf der folgenden Webseite zur Verfügung:

www.caratec.de

Produktbeschreibung

Der **CAV321P-S** ist ein 32" Smart TV Gerät konzipiert für den Einsatz in Wohnmobilen und Wohnwägen.

Die Bedienung des **CAV321P-S** erfolgt ganz einfach per Sprache oder Magic Remote. Dank integriertem webOS ermöglicht er das Streamen von NETFLIX, Amazon Prime Video, den Mediatheken von ARD und ZDF sowie vielen anderen Streaming-Diensten. Selbstverständlich ist der Smart-TV mit Bluetooth und dem Caratec Weitwinkel-Panel ausgestattet.

Für die Nutzung aller Empfangsmöglichkeiten lässt er sich ideal mit den WiFi/LTE-Caravaning-Routern und Sat-Antennen von Caratec kombinieren.

Lieferumfang

Smart TV CAV321P-S

Magic Remote inkl. 2 AA Batterien

12V Kfz-Anschlussleitung

Schnellstartanleitung

AV-Adapter

Befestigungsschrauben (M6 x 8mm, 4 Stück)

optional erhältlich:

Standfuß, Artikelnummer: ETC0091

230V AC Netzteil (12V, 6A), Artikelnummer: ETC0092



Technische Daten

Technische Daten

Artikelnummer	CAV321P-S
freigegeben nach ECE R10	ja
sichtbare Bildschirmdiagonale in cm	80
sichtbare Bildschirmdiagonale in Zoll	31,5
Leistungsaufnahme im Ein-Zustand	26,4 Watt
Leistungsaufnahme im Bereitschafts-Zustand	0,50 Watt
Leistungsaufnahme im Aus-Zustand	0,00 Watt
Auflösung (in Pixel, H x V)	1920 x 1080 (Full HD)
Bildschirmformat	16:9
Helligkeit	220 cd/m ²
Sichtwinkel (R/L/O/U)	89° /89° /89° /89° [Weitwinkel Panel]
Lautsprecher	2 x 10 Watt
HbbTV	ja (2.0)
DVB-T2 HD (H.265) Tuner	ja
DVB-S2 Tuner	ja
Fernbedienung	ja (Magic Remote™)
Standfuß (abnehmbar)	optional: ETC0091
12V Anschlussleitung	ja
Netzteil (100 ... 240 V), extern	optional: ETC0092
VESA Befestigungsmöglichkeit 100 x 100	ja
Geräteschalter Ein/Aus	ja
Betriebsspannung	10...30V
Gewicht (nur Gerät)	4,6 kg
Maße (B x H x T in mm) ohne Fuß	726 x 426 x 48 mm

Anschlüsse

1x Antennenanschluss DVB-S2
1x RJ45 (Ethernet)
2x USB-Anschluss (Mediaplayer)
1x Kopfhörerausgang (3,5 mm)
1x Antennenanschluss analog/DVB-T2
3x HDMI (CEC,ARC)
1x CI+-Slot
1x AV-IN (MINI)
1x Optischer Audioausgang

Sicherheitshinweise



WARNUNG

Der Hersteller ist nicht verantwortlich, wenn eine falsche Installation und/oder Verwendung Verletzungen und Schäden verursacht. Bewahren Sie die Anweisungen immer zusammen mit dem Gerät zur weiteren Verfügung auf. Die Informationen in diesem Handbuch können ohne vorherige Ankündigung geändert werden.



GEFAHR

Erstickungsgefahr. Halten Sie alle Verpackungen von Kindern fern.



WARNUNG

- Das Produkt enthält keine Teile, die vom Benutzer gewartet werden können. Lesen Sie den Abschnitt Fehlerbehebung und Kundenbetreuung, wenn das Produkt nicht mehr ordnungsgemäß funktioniert.
- Betreiben Sie elektrische Geräte nicht in explosionsgefährdeter Atmosphäre, wie z.B. wenn brennbare Flüssigkeiten, Gase oder Staub vorhanden sind. Die Ausrüstung erzeugt Funken, die den Staub oder die Dämpfe entzünden können.
- Das Gerät ist für die Verwendung in Innenräumen vorgesehen. Niemals im Freien verwenden.
- Fassen Sie das Produkt nicht an, wenn es in Wasser oder eine andere Flüssigkeit gefallen ist. Wenn das Produkt in Wasser oder andere Flüssigkeiten fällt, ziehen Sie sofort den Netzstecker.
- Stellen Sie das Gerät nicht auf unebenen oder instabilen Oberflächen auf.
- Setzen Sie das Gerät keiner schmutzigen oder staubigen Umgebung aus.
- Setzen Sie das Gerät nicht direktem Sonnenlicht aus und stellen Sie es nicht auf wärmeempfindliche Oberflächen oder in die Nähe von Heizungen, Klimaanlage oder brennbaren Materialien.
- Prüfen Sie das Produkt vor der Installation auf Schäden. Bei sichtbaren Schäden darf das Produkt nicht installiert werden und es muss der Hersteller kontaktiert werden.



Sicherheitshinweise



- Stellen Sie sicher, dass der Stecker des Produkts und das Netzkabel nicht beschädigt sind.
- Verwenden Sie keine beschädigten Stromkabel, Zubehör oder andere Peripheriegeräte. Wenden Sie sich an den Hersteller, wenn Teile beschädigt sind.
- Installieren Sie das Gerät nicht in der Nähe von brennbaren Materialien wie Vorhängen und Gardinen.
- Stellen Sie das Produkt niemals an einem Ort auf, an dem es in Wasser oder andere Flüssigkeiten fallen oder gezogen werden kann.



- Seien Sie bei der Handhabung, dem Transport und der Lagerung des Produkts stets vorsichtig. Platzieren Sie das Produkt während des Transports und der Lagerung immer in der Originalverpackung. Das Produkt enthält empfindliche und zerbrechliche Teile. Wenn das Produkt über einen längeren Zeitraum nicht benutzt wird, ziehen Sie den Netzstecker, reinigen Sie das Produkt und lagern Sie es an einem kühlen, trockenen Ort und vor direkter Sonneneinstrahlung geschützt.
- Verwenden Sie nur den mitgelieferten Original-Netzstecker mit dem Produkt. Andere Netzstecker können das Produkt beschädigen. Verwenden Sie den mitgelieferten Netzstecker des Produkts nicht mit anderen Geräten.
- Stecken Sie den Netzstecker nicht in eine Steckdose mit einer anderen als der auf dem Adapter angegebenen Spannung.
- Um eine Überhitzung des Systems zu vermeiden, dürfen die Lufteintrittsöffnungen des Geräts nicht abgedeckt werden.

Sicherheitshinweise

Bestimmungsgemäße Verwendung

Dieses Gerät ist für die Darstellung von Audiovisuellen Inhalten und TV-Signalen von einer Antenne oder einem Kabel-TV-Netzwerk und zur Wiedergabe von Video bzw. Audioinhalten aus dem Internet und von USB-Massenspeichergeräten vorgesehen.

Vereinfachte EU-Konformitätserklärung

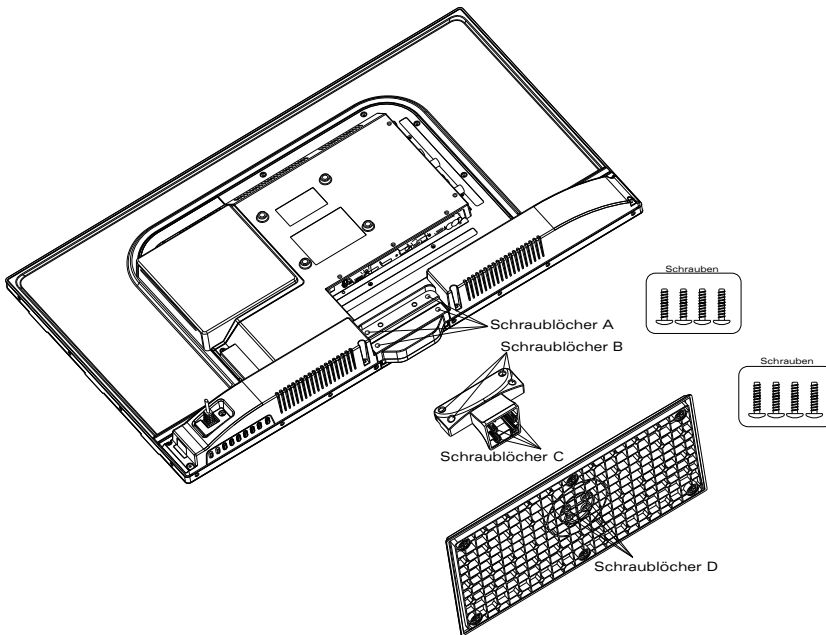
Hiermit erklärt die Caratec GmbH, dass der Funkanlagentyp CAV321P-S der Richtlinie 2014/53/EU entspricht. Der vollständige Text der EU-Konformitätserklärung ist unter der folgenden Internetadresse verfügbar: doc.caratec.de



Montage

Montage des Standfußes ETC0091 (separat erhältlich)

- 1 Legen Sie den Bildschirm auf eine weiche, flache Unterlage, um Schäden zu vermeiden.
- 2 Befestigen Sie den Standfuß mit den mitgelieferten Schrauben an der Unterseite des Fernsehgeräts.



Wandmontage

- 1 Befestigen Sie die Wandhalterung an der Wand.
- 2 Um Beschädigungen zu vermeiden, stellen Sie den Bildschirm auf eine weiche, ebene Oberfläche.
- 3 Entfernen Sie bei Bedarf den Standfuß.
- 4 Befestigen Sie das Fernsehgerät mit Hilfe der VESA-Halterung an der Wandhalterung.

Montage



- Achten Sie darauf, dass die Befestigungsschrauben (M6) nicht mehr als 8 mm in das Fernsehgerät hineinragen. Längere Schrauben können das Gerät beschädigen.
- Eine Wandhalterung kann separat erworben werden. Produktinformationen finden Sie unter www.caratec.de.
- Verwenden Sie nur eine Wandhalterung, die für die Größe und das Gewicht des Fernsehgeräts geeignet ist.
- Beachten Sie die Montagehinweise der Wandhalterung.

Bedienung am Gerät

SOURCE

MENU

CH+

CH-

VOL+

VOL-

POWER

Bezeichnung	Erklärung
SOURCE	Drücken, um die Eingangsquelle zu wählen
MENU	Drücken, um das Hauptmenü aufzurufen
CH+	Drücken, um zum nächsten Kanal zu springen
CH-	Drücken, um zum vorherigen Kanal zu springen
VOL+	Drücken, um die Lautstärke zu erhöhen
VOL-	Drücken, um die Lautstärke zu verringern
POWER	Drücken, um das Gerät ein- oder auszuschalten



Bedienung über die Fernbedienung



Bedienung über die Fernbedienung

Fernbedienung

①	Gerät ein- oder ausschalten
②	Set-Top-Box ein- oder ausschalten
③	NUMMERNBLOCK: Direktes wechseln zu einem Programm
④	Kanalliste öffnen
⑤	0 / Quickaccess: -kurzer Druck: Zahl 0 -langer Druck: Schnellzugriff
⑥	... -kurzer Druck: Aktiviert den Zeiger der Magic Remote ^(tm) - langer Druck: Audiodeskription Ein/Aus
⑦	Stummschaltung
⑧	Lautstärke anpassen
⑨	Kanal vor/zurück
⑩	Sprachsteuerung aktivieren
⑪	Hauptmenü
⑫	Einstellungen
⑬	Maus/OK - Maus: Scrollen und Kanal wechseln - OK: Auswahl bestätigen
⑭	PFEILTASTEN: Im Menü navigieren
⑮	Elektronischer Programmführer (EPG)
⑯	Zurück zum vorherigen Menü/Menü verlassen
⑰	Netflix öffnen
⑱	Auswahl Quelle
⑲	Prime Video öffnen
⑳	Funktion je nach Anzeige im Menü
㉑	Öffnet den Smart-TV Bereich für Spielfilme
㉒	- Im TV-Betrieb: Live-Wiedergabe pausieren - Im USB Modus: Wiedergabe pausieren
㉓	- Im TV-Betrieb: Live-Wiedergabe - Im USB-Modus: Wiedergabe fortsetzen

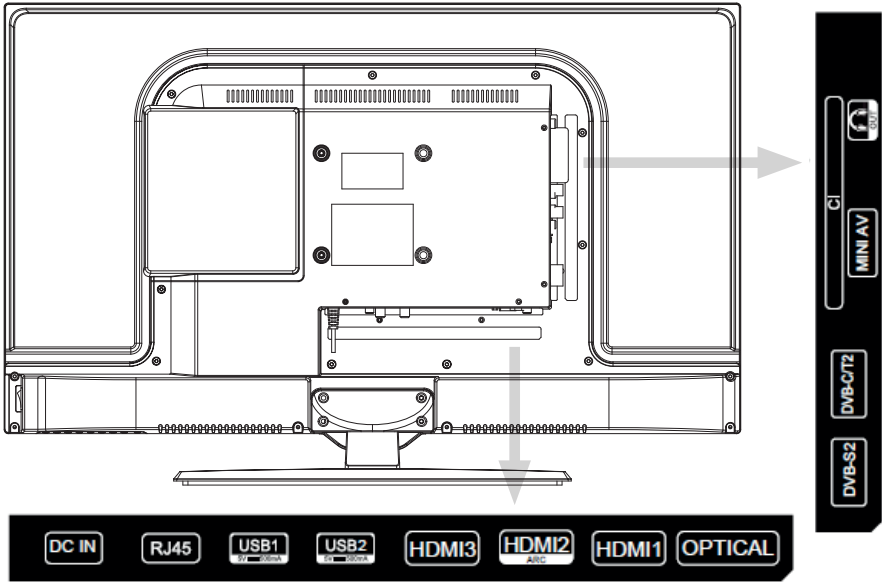
Einlegen der Batterien in die Fernbedienung

①	Öffnen Sie das Batteriefach der Fernbedienung.
②	Legen Sie die mitgelieferten Batterien (AA, 2 x 1,5 Volt) ein.



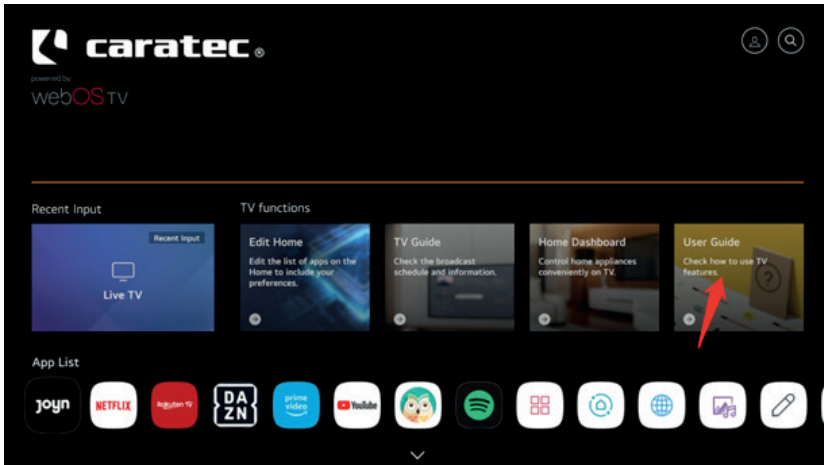
Anschlüsse am Gerät

An der Rückseite des Fernsehgeräts können externe Geräte oder Quellen angeschlossen werden.



Bezeichnung	Erklärung
DC IN	Eingang Spannungsversorgung 10-30 V DC
RJ45	Netzwerkanschluss für die Internetverbindung
USB 1-2	USB Eingänge (5V DC max. 500mA)
HDMI 1-3	HDMI Eingänge
OPTICAL	Optischer Audioausgang
DVB-S2	Anschluss für DVB-S (Satellitenfernsehen)
DVB-C/T2	Anschluss für DVB-T/DVB-T2 HD oder Kabelfernsehen
CI+	CI-Slot für verschlüsselte Programme (HINWEIS: Achten Sie auf die Korrekte Ausrichtung des Moduls)
MINI AV	AV-Eingang (Adapter im Lieferumfang enthalten)
Kopfhörer	Anschluss für Kopfhörer/externe Lautsprecher (3,5 mm Klinke)

Elektronisches Handbuch (weitere Informationen zur Bedienung)



In Ihrem TV Gerät ist ein elektronisches Handbuch integriert. Dieses Handbuch finden Sie nach Abschluss der Ersteinrichtung im Hauptmenü unter dem Punkt "User Guide". Hier werden Ihnen in der aktuell ausgewählten Menüsprache alle Funktionen Ihres Geräts erklärt.



Instandhaltung und Wartung

Reinigung



VORSICHT

Trennen Sie das Gerät vor der Reinigung von der Spannungsversorgung.



Das Produkt darf nicht in Kontakt mit Wasser oder anderen Flüssigkeiten kommen.

Zur Reinigung kann das Gerät mit einem fusselfreien Tuch vorsichtig abgewischt werden.

Fehlersuche und Reparaturen



WARNUNG

- Das Produkt darf nur von einer qualifizierten und geschulten Person repariert werden.
- Wenden Sie sich zur Reparatur an den Hersteller (siehe *Rückseite*) oder Ihren Fachhändler.

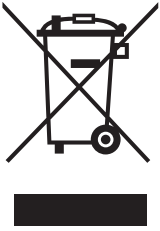
Problembehandlung

Das Gerät lässt sich nicht einschalten	Prüfen Sie ob das Stromkabel richtig eingesteckt ist. Prüfen Sie ob der Ein-/ Ausschalter richtig eingestellt ist. Prüfen Sie ob die korrekte Eingangsspannung anliegt.
Kein Bild	Prüfen Sie ob die richtige Quelle eingestellt ist. Prüfen Sie ob die richtige Quelle korrekt angeschlossen ist.
Kein Ton	Prüfen Sie die Lautstärkeinstellungen. Prüfen Sie ob die Stummschaltung aktiv ist.
Schlechte Bildqualität	Prüfen Sie ob die Antennenleitung richtig angeschlossen ist. Prüfen Sie die Bildeinstellungen.
TV-Gerät reagiert nicht auf die Fernbedienung	Prüfen Sie ob die Batterien richtig eingesetzt sind. Setzen Sie bei Bedarf neue Batterien ein.
DVB-S/DVB-T: "kein Signal"	Prüfen Sie die Antennenverbindung. Starten Sie eine neue automatische Sendersuche.



Entsorgung von Elektronikgeräten

Bedeutung des Symbols „durchgestrichene Mülltonne“



Das Symbol auf dem Produkt, dem Zubehör oder der Verpackung zeigt an, dass dieses Gerät nicht als unsortierter Abfall entsorgt werden darf, sondern an einer speziellen Sammelstelle abgegeben werden muss! Entsorgen Sie das Gerät an einer Sammelstelle für Recycling und Entsorgung von elektrischen und elektronischen Altgeräten, die über Systeme zur getrennten Sammlung von Elektro und Elektronikgeräten verfügen, wenn Sie innerhalb der EU und in anderen europäischen Ländern leben. Mit der korrekten Entsorgung des Geräts helfen Sie, mögliche Gefahren für die Umwelt und die Gesundheit zu vermeiden, die durch einen unsachgemäßen Umgang mit Altgeräten verursacht werden können. Die Wiederverwertung von Materialien trägt zur Erhaltung der natürlichen Ressourcen bei.

Getrennte Entsorgung

Elektro- und Elektronikgeräte, die zu Abfall geworden sind, werden als Altgeräte bezeichnet. Besitzer von Altgeräten haben diese einer vom unsortierten Siedlungsabfall getrennten Entsorgung zuzuführen. Altgeräte gehören insbesondere nicht in den Hausmüll, sondern in spezielle Sammel- und Rückgabesysteme.

Batterien und Akkus

Besitzer von Altgeräten haben Altbatterien und Altakkumulatoren, die nicht vom Altgerät umschlossen sind und zerstörungsfrei aus dem Altgerät entnommen werden können, im Regelfall vor der Abgabe an einer Erfassungsstelle vom Altgerät zu trennen. Dies gilt nicht, soweit Altgeräte einer Vorbereitung zur Wiederverwendung unter Beteiligung eines öffentlich-rechtlichen Entsorgungsträgers zugeführt werden. Folgende Batterien bzw. Akkumulatoren sind in diesem Elektrogerät enthalten:

Batterietyp	Chemisches System
Mignon (Typ: AA bzw. R6)	Zink-Kohle

Möglichkeiten der Rückgabe von Altgeräten

Besitzer von Altgeräten aus privaten Haushalten können diese bei den Sammelstellen der öffentlich-rechtlichen Entsorgungsträger oder bei den von Herstellern oder Vertreibern im Sinne des ElektroG eingerichteten Rücknahmestellen unentgeltlich abgeben.

Rücknahmepflichtig sind Geschäfte mit einer Verkaufsfläche von mindestens 400 m² für Elektro- und Elektronikgeräte sowie diejenigen Lebensmittelgeschäfte mit einer Gesamtverkaufsfläche von mindestens 800 m², die mehrmals pro Jahr oder dauerhaft Elektro- und Elektronikgeräte anbieten und auf dem Markt bereitstellen. Dies gilt auch bei Vertrieb unter Verwendung von Fernkommunikationsmitteln, wenn die Lager- und Versandflächen für Elektro- und Elektronikgeräte mindestens 400 m² betragen oder die gesamten Lager- und Versandflächen mindestens 800 m² betragen. Vertreter haben die Rücknahme grundsätzlich durch geeignete Rückgabemöglichkeiten in zumutbarer Entfernung zum jeweiligen Endnutzer zu gewährleisten.

Die Möglichkeit der unentgeltlichen Rückgabe eines Altgerätes besteht bei rücknahmepflichtigen Vertreibern unter anderem dann, wenn ein neues gleichartiges Gerät, das im Wesentlichen die gleichen Funktionen erfüllt, an einen Endnutzer abgegeben wird.

Wenn ein neues Gerät an einen privaten Haushalt ausgeliefert wird, kann das gleichartige Altgerät auch dort zur unentgeltlichen Abholung übergeben werden; dies gilt bei einem Vertrieb unter Verwendung von Fernkommunikationsmitteln für Geräte der Kategorien 1, 2 oder 4 gemäß § 2 Abs. 1 ElektroG, nämlich „Wärmeüberträger“, „Bildschirmgeräte“ oder „Großgeräte“ (letztere mit mindestens einer äußeren Abmessung über 50 Zentimeter). Zu einer entsprechenden Rückgabe-Absicht werden Endnutzer beim Abschluss eines Kaufvertrages befragt. Außerdem besteht die Möglichkeit der unentgeltlichen Rückgabe bei Sammelstellen der Vertreter unabhängig vom Kauf eines neuen Gerätes für solche Altgeräte, die in keiner äußeren Abmessung größer als 25 Zentimeter sind, und zwar beschränkt auf drei Altgeräte pro Geräteart.

Datenschutz-Hinweis

Altgeräte enthalten häufig sensible personenbezogene Daten. Dies gilt insbesondere für Geräte der Informations- und Telekommunikationstechnik wie Computer und Smartphones. Bitte beachten Sie in Ihrem eigenen Interesse, dass für die Löschung der Daten auf den zu entsorgenden Altgeräten jeder Endnutzer selbst verantwortlich ist.

Entsorgung von Verpackungsabfällen

Die Verpackung besteht aus Materialien, die möglicherweise über Ihre örtlichen Recyclinganlagen entsorgt werden können. Indem Sie die Verpackung und den Verpackungsabfall ordnungsgemäß entsorgen, tragen Sie dazu bei, mögliche Gefahren für die Umwelt und die öffentliche Gesundheit zu vermeiden.



General information

Disclaimer

Caratec GmbH makes no representations or warranties with respect to this manual and, to the extent permitted by law, limits its liability for breach of any implied warranty to the replacement of this manual with another. In addition, Caratec GmbH reserves the right to revise this publication at any time without obligation to notify anyone of such revisions.

The information provided in this documentation includes general descriptions and/or technical characteristics regarding the performance of the equipment described herein. This documentation cannot serve as a proper evaluation of the suitability or reliability of the equipment for any specific application by any user and should not be relied upon as a substitute for such evaluation.

It is the responsibility of each such user or installer to perform an appropriate and complete risk assessment, evaluation and testing of the equipment with respect to their specific application. Neither Caratec GmbH nor any of its affiliates or subsidiaries shall be held responsible or liable for any misuse of the information contained herein.

All relevant state, regional and local safety regulations must always be observed when installing and using this device. For safety reasons and to ensure compliance with documented system data, the manufacturer alone is authorized to perform repairs on components.

Failure to follow this information may result in injury or damage to the equipment.



The manufacturer assumes no liability for damage in the following cases:

- assembly or connection errors
- Mechanical damage to the product
- Damage due to polarity reversal or incorrect connection voltage
- Modifications to the product not approved by the manufacturer
- Use for purposes not described in these instructions

General information

Standards used in this manual

The following font styles are used in this document:

Bold

- Names of product elements, instructions, options, programs, processes, services and tools
- Names of interface elements (e.g., windows, dialog boxes, buttons, fields, and menus)
- Interface elements that the user selects, clicks, presses, or taps

Italics

- Other instructions or documents referenced in the text
- Accessories

Courier

- System output, such as an error message, URLs, full paths, file names, and prompts

Explanation of safety instructions



DANGER

„Danger“ indicates an imminently hazardous situation which, if not avoided, could result in death or serious injury.



WARNING

„Warning“ indicates a potentially hazardous situation which, if not avoided, could result in death or serious injury.



CAUTION

„Caution“ indicates a hazard that, if not avoided, may result in minor or moderate injury.



Indicates information that is important but not related to potentially dangerous situations.



Storage instructions

Be sure to read and understand the complete instructions and all safety information before installing or using this product.

Retain all safety information and instructions for future reference and pass them on to subsequent users of the product.



CAUTION

Failure to comply with these instructions may result in minor or serious injury. The manufacturer is not liable for property damage or injuries resulting from incorrect handling or failure to comply with the safety instructions. In such cases, the warranty becomes void.

A current version of this documentation is available on the following web page: www.caratec.de

Product description

The **CAV321P-S** is a 32" Smart TV designed for use in motorhomes and caravans.

The **CAV321P-S** is easily operated via voice or Magic Remote. Thanks to the integrated webOS, it allows streaming of NETFLIX, Amazon Prime Video, the media libraries of ARD and ZDF as well as many other streaming services. Of course, the smart TV is equipped with Bluetooth and the Caratec wide-angle panel.

For the use of all reception options, it can be ideally combined with the WiFi/LTE caravanning routers and satellite antennas from Caratec.

Scope of delivery

Smart TV CAV321P-S

Magic Remote incl. 2 AA batteries

12V Connection cable cigarette lighter

Quick Start Guide

AV-Adapter

Mounting screws (M6 x 8mm, 4 pieces)

available separately:

Stand, part number: ETC0091

230V AC power supply (12V, 6A), part number: ETC0092



Technical specifications

Technical specifications

Article number	CAV321P-S
approved according to ECE R10	yes
visible diagonal screen size in cm	80
visible diagonal screen size in inches	31,5
Power consumption while powered on	26,4 Watts
Power consumption in standby mode	0,50 Watts
Power consumption in off-state	0,00 Watts
Resolution (in pixels, H x V)	1920 x 1080 (Full HD)
Aspect ratio	16:9
Brightness	220 cd/m ²
Viewing angle (R/L/T/B)	89° /89° /89° /89° [Wide angle panel]
Speakers	2 x 10 Watts
HbbTV	yes (2.0)
DVB-T2 HD (H.265) Tuner	yes
DVB-S2 Tuner	yes
Remote control	yes (Magic Remote™)
Stand (removable)	optional: ETC0091
12V connection cable	yes
Power supply unit (100 ... 240 V), external	optional: ETC0092
VESA mounting option 100 x 100	yes
Device switch on/off	yes
Operating voltage	10...30V
Weight (device only)	4,6 kg
Dimensions (W x H x D in mm) without foot	726 x 426 x 48 mm

Ports
1x Antenna port DVB-S2
1x RJ45 (Ethernet)
2x USB port (Mediaplayer)
1x Headphone output (3,5 mm)
1x Antenna port analog/DVB-T2
3x HDMI (CEC,ARC)
1x CI+-Slot
1x AV-IN (MINI)
1x Optical audio output

Safety instructions



Der Hersteller ist nicht verantwortlich, wenn eine falsche Installation und/oder Verwendung Verletzungen und Schäden verursacht. Bewahren Sie die Anweisungen immer zusammen mit dem Gerät zur weiteren Verfügung auf. Die Informationen in diesem Handbuch können ohne vorherige Ankündigung geändert werden.



Choking hazard. Keep all packaging away from children.



- The product does not contain any user-serviceable parts. Refer to the Troubleshooting and Customer Care section if the product stops functioning properly.
- Do not operate electrical equipment in explosive atmospheres, such as where flammable liquids, gases, or dust are present. The equipment generates sparks that may ignite the dust or vapors.
- The equipment is intended for indoor use. Never use outdoors.
- Do not handle the product if it has fallen into water or other liquid. If the product falls into water or other liquid, unplug it immediately.
- Do not place the device on uneven or unstable surfaces.
- Do not expose the device to dirty or dusty environments.
- Do not expose the device to direct sunlight or place it on heat-sensitive surfaces or near heaters, air conditioners, or combustible materials.
- Inspect the product for damage before installation. If there is visible damage, do not install the product and contact the manufacturer.



Safety instructions



- Make sure that the plug of the product and the power cord are not damaged.
- Do not use damaged power cables, accessories or other peripherals. Contact the manufacturer if any parts are damaged.
- Do not install near flammable materials such as curtains and drapes.
- Never place the product where it may fall or be drawn into water or other liquids.



- Always be careful when handling, transporting and storing the product. Always place the product in its original packaging during transport and storage. The product contains sensitive and fragile parts. If the product is not used for a long period of time, unplug the power cord, clean the product and store it in a cool, dry place away from direct sunlight.
- Use only the original power plug supplied with the product. Other power plugs may damage the product. Do not use the product's supplied power plug with other devices.
- Do not insert the power plug into an outlet with a voltage other than that specified on the adapter.
- To prevent the system from overheating, do not cover the air inlet openings of the device.

Safety instructions

Intended use

This device is designed to display audiovisual content and TV signals from an antenna or cable TV network and to play video or audio content from the Internet and USB mass storage devices.

Simplified EU declaration of conformity

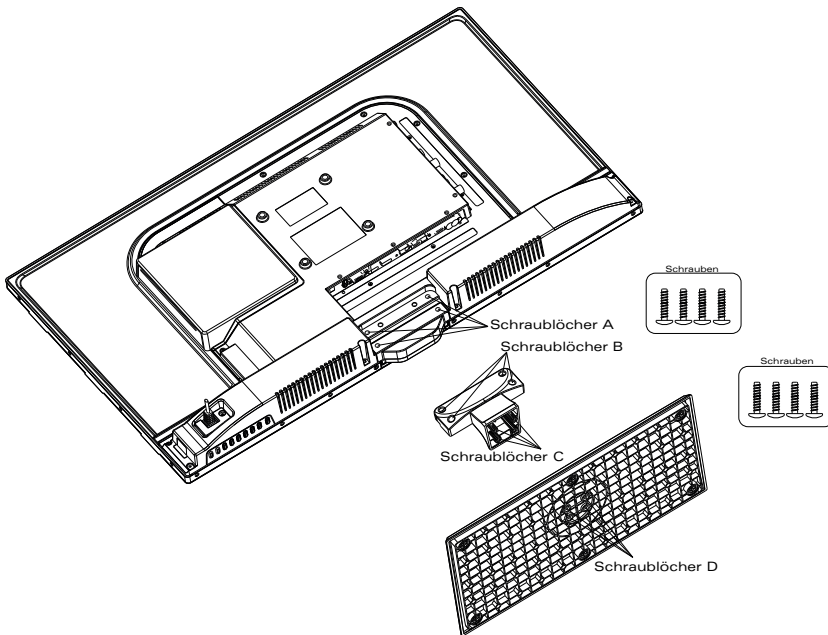
Hereby, Caratec GmbH declares that the radio equipment type CAV321P-S is in compliance with Directive 2014/53/EU. The full text of the EU declaration of conformity is available at the following internet address: **doc.caratec.de**



Mounting

Mounting the ETC0091 stand (sold separately)

- 1 Place the screen on a soft, flat surface to avoid damage.
- 2 Attach the stand to the bottom of the TV using the screws provided.



Wall mounting

- 1 Attach the wall bracket to the wall.
- 2 To avoid damage, place the screen on a soft, flat surface. surface.
- 3 Remove the stand if necessary.
- 4 Attach the TV to the wall mount using the VESA mount.

Mounting



- Attention should be paid that the fixing screws (M6) do not protrude more than 8 mm into the TV. Longer screws may damage the device.
- A wall mount bracket can be purchased separately. For product information, visit www.caratec.de.
- Only use a wall mount that is suitable for the size and weight of the TV.
- Follow the mounting instructions of the wall mount.

Operation on the unit

SOURCE MENU CH+ CH- VOL+ VOL- POWER

Name	Explanation
SOURCE	Press to select the input source
MENU	Press to enter the main menu
CH+	Press to jump to the next channel
CH-	Press to jump to the previous channel
VOL+	Press to increase the volume
VOL-	Press to decrease the volume
POWER	Press to switch the device on or off



Operation via the remote control



Operation via the remote control

Remote control

①	Switch device on or off
②	Switch set-top box on or off
③	NUMBER KEYS: Switch directly to a channel
④	Open channel list
⑤	0 / Quickaccess: -short press: number 0 -long press: Quickaccess
⑥	... -short press: activates the pointer of the Magic Remote ^(tm) - long press: audio description on/off
⑦	Mute
⑧	Adjust volume
⑨	Switch Channels
⑩	Activate voice control
⑪	Main menu
⑫	Settings
⑬	Mouse/OK - Mouse: Scroll and change channel - OK: Confirm selection
⑭	ARROW KEYS: Navigate the menu
⑮	Electronic Program Guide (EPG)
⑯	Return to previous menu/Exit menu
⑰	Open Netflix
⑱	Source selection
⑲	Open Prime Video
⑳	Function depending on menu display
㉑	Opens the Smart TV area for feature films
㉒	- In TV mode: Pause live playback - In USB mode: Pause playback
㉓	- In TV mode: live playback - In USB mode: Resume playback

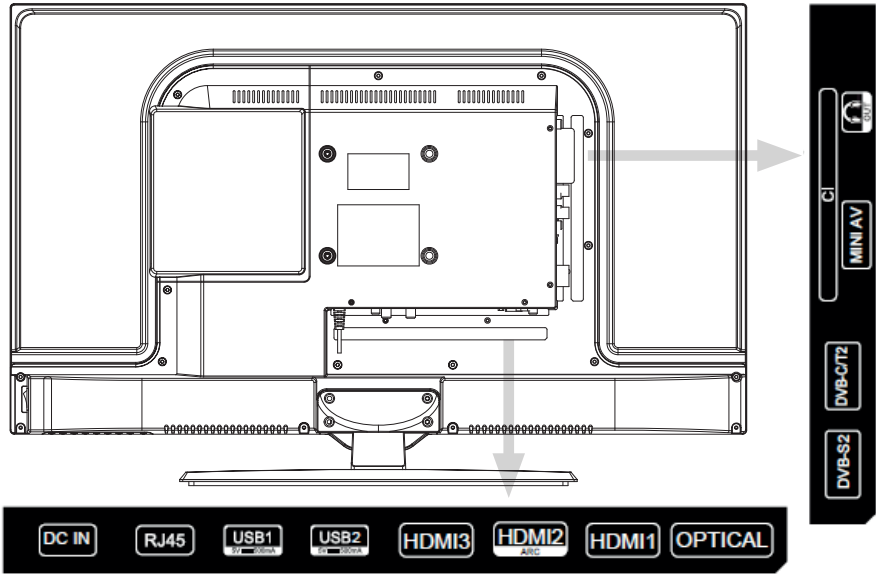
Inserting the batteries into the remote control

①	Open the battery compartment of the remote control.
②	Insert the supplied batteries (2 x 1.5 volts AA).



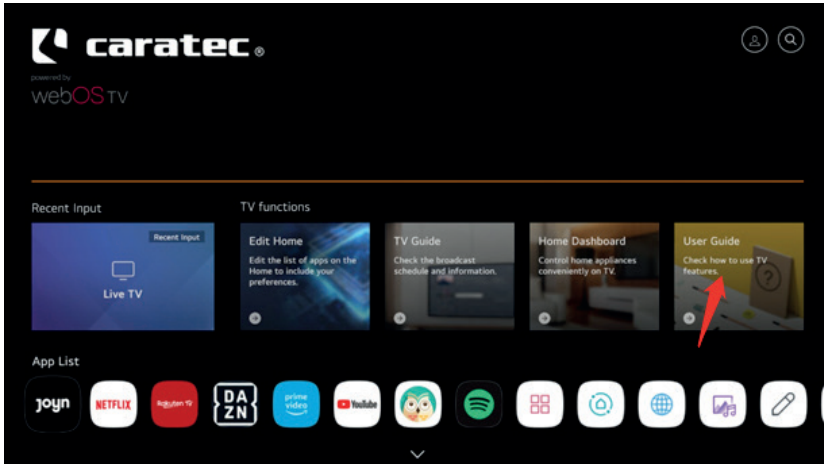
Ports on the unit

External devices or sources can be connected to the back of the TV.



Name	Explanation
DC IN	Input power supply 10-30 V DC
RJ45	Network connection for the Internet connection
USB 1-2	USB inputs (5V DC max. 500mA)
HDMI 1-3	HDMI inputs
OPTICAL	Optical audio output
DVB-S2	Port for DVB-S (satellite TV)
DVB-C/T2	Port for DVB-T/DVB-T2 HD or cable TV
CI+	CI slot for encrypted channels (NOTE: Make sure the module is oriented correctly)
MINI AV	AV input (adapter included)
Headphones	Port for headphones/external speakers (3.5 mm jack)

Electronic manual (further information on operation)



An electronic manual is integrated in your TV set. You will find this manual in the main menu under the item „User Guide“ after completing the initial setup. All the functions of your device are explained here in the currently selected menu language.



Servicing/maintenance

Cleaning



CAUTION

Disconnect the device from the power supply before cleaning.



The product must not come into contact with water or other liquids.

For cleaning, the device can be carefully wiped with a lint-free cloth.

Troubleshooting and repairs



WARNING

- The product may only be repaired by a qualified and trained person.
- Contact the manufacturer (see reverse side) or your specialist dealer for repair.

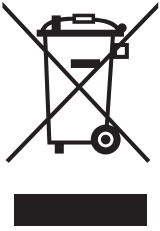
Troubleshooting

The device does not turn on	Check if the power cable is plugged in correctly. Check if the on/off switch is set correctly. Check if the correct input voltage is applied.
No picture	Check if the correct source is selected. Check if the source is connected correctly.
No sound	Check the volume settings. Check whether the mute function is active.
Poor image quality	Check if the antenna cable is connected correctly. Check the picture settings.
TV does not respond to the remote control	Check whether the batteries are inserted correctly. Insert new batteries if necessary.
DVB-S/DVB-T: „no signal“	Check the antenna connection. Start a new automatic channel search.



Disposal of electronic equipment

Meaning of the „crossed-out trash can“ symbol



The symbol on the product, accessories or packaging indicates that this device must not be disposed of as unsorted waste, but must be taken to a special collection point! Dispose of the device at a collection point for recycling and disposal of waste electrical and electronic equipment that has systems for separate collection of electrical and electronic equipment if you live within the EU and other European countries. By disposing of the equipment correctly, you will help to avoid potential hazards to the environment and health that may be caused by inappropriate handling of waste equipment. Recycling materials helps to conserve natural resources.

Separate disposal

Electrical and electronic equipment that has become waste is referred to as old equipment. Owners of old equipment must dispose of it separately from unsorted municipal waste. In particular, old appliances do not belong in household waste, but in special collection and return systems.

Batteries and rechargeable batteries

As a rule, owners of waste equipment must separate spent batteries and accumulators that are not enclosed in the waste equipment and can be removed from the waste equipment without causing damage before handing them over to a collection point. This does not apply if WEEE is prepared for reuse with the participation of a public waste management authority. The following batteries or accumulators are contained in this electrical equipment:

Battery type	Chemical system
Mignon (Typ: AA or R6)	Zinc-Carbon

Options for the return of old equipment(only in germany)

Owners of old appliances from private households can hand them in free of charge at the collection points of the public waste management authorities or at the take-back points set up by manufacturers or distributors as defined by the ElektroG.

Stores with a sales area of at least 400 m² for electrical and electronic equipment and those grocery stores with a total sales area of at least 800 m² that offer electrical and electronic equipment several times a year or on a permanent basis and make it available on the market are subject to the take-back obligation. This also applies in the case of distribution using means of distance communication, if the storage and shipping areas for electrical and electronic equipment are at least 400 m² or the total storage and shipping areas are at least 800 m². Distributors shall generally ensure take-back by providing suitable return facilities at a reasonable distance from the respective end user.

The possibility of returning an old appliance free of charge exists for distributors who are obliged to take it back, among other things, if a new appliance of the same type, which essentially fulfills the same functions, is supplied to an end user.

If a new appliance is delivered to a private household, the similar old appliance can also be handed over there for collection free of charge; this applies in the case of distribution using means of distance communication to appliances in categories 1, 2 or 4 as defined in Section 2 (1) of the Electrical and Electronic Equipment Act, namely „heat transmitters“, „display screen equipment“ or „large appliances“ (the latter with at least one external dimension exceeding 50 centimeters). End users are asked about their intention to return the equipment when they conclude a purchase contract. In addition, there is the possibility of free return at collection points of the distributors, independent of the purchase of a new device, for such old devices that are not larger than 25 centimeters in any external dimension, limited to three old devices per type of device.

Data protection notice

Old devices often contain sensitive personal data. This applies in particular to information and telecommunications technology devices such as computers and smartphones. In your own interest, please note that each end user is responsible for deleting the data on the old devices to be disposed of.

Disposal of packaging waste

The packaging is made of materials that may be disposed of at your local recycling facilities. By properly disposing of the packaging and packaging waste, you will help prevent potential hazards to the environment and public health.



Remarques générales

Clause de non-responsabilité

Caratec GmbH ne donne aucune assurance ou garantie concernant ce manuel et limite sa responsabilité en cas de violation de toute garantie implicite, dans la mesure où la loi le permet, au remplacement de ce manuel par un autre. En outre, Caratec GmbH se réserve le droit de réviser cette publication à tout moment sans devoir en informer qui que ce soit.

Les informations fournies dans cette documentation comprennent des descriptions générales et/ou des caractéristiques techniques relatives aux performances des appareils décrits dans le présent document. Cette documentation ne peut pas constituer une évaluation correcte de l'adéquation ou de la fiabilité de l'équipement pour une application spécifique chez un utilisateur et ne doit pas être utilisée pour remplacer une telle évaluation.

Il est de la responsabilité de chaque utilisateur ou installateur d'effectuer une évaluation des risques, une évaluation et un contrôle appropriés et complets des appareils en fonction de leur application spécifique. Ni Caratec GmbH, ni aucun de ses partenaires ou filiales ne peuvent être tenus pour responsables en cas d'utilisation abusive des informations contenues dans le présent document.

Toutes les règles de sécurité nationales, régionales et locales applicables doivent être respectées à tout moment lors de l'installation et de l'utilisation de cet appareil. Pour des raisons de sécurité et afin de garantir le respect des données documentées du système, seul le fabricant est autorisé à effectuer des réparations sur les composants.

Le non-respect de ces informations peut entraîner des blessures ou endommager l'équipement.

Le fabricant n'assume aucune responsabilité pour les dommages dans les cas suivants:



- Erreurs de montage ou de raccordement
- Dommages mécaniques sur le produit
- Dommages dus à une inversion de polarité ou à une tension de raccordement incorrecte
- Modifications du produit non autorisées par le fabricant
- Utilisation à des fins non décrites dans ce mode d'emploi

Remarques générales

Normes utilisées dans ce guide

Les styles de caractères suivants sont utilisés dans ce document:

Gras

- Noms d'éléments de produits, d'instructions, d'options, de programmes, de processus, de services et d'outils
- Noms d'éléments d'interface (par ex. Windows, boîtes de dialogue, boutons, champs et menus)
- Éléments d'interface que l'utilisateur sélectionne, clique, appuie ou tape

En italique

- Autres instructions ou documents auxquels il est fait référence dans le texte
- Accessoires

Courier

- Sortie système, par exemple un message d'erreur, des URL, des chemins d'accès complets, des noms de fichiers et des invites

Explication des consignes de sécurité



DANGER

„Danger“ indique une situation de danger immédiat qui, si elle n'est pas évitée, peut entraîner la mort ou des blessures graves.



ALERTE

„Avertissement“ indique une situation potentiellement dangereuse qui, si elle n'est pas évitée, peut entraîner la mort ou des blessures graves.



ATTENTION

„Attention“ indique un danger qui, s'il n'est pas évité, peut entraîner des blessures légères à modérées.



Indique les informations qui sont importantes, mais qui ne sont pas liées à des situations potentiellement dangereuses.



Conseils de conservation

Assurez-vous d'avoir lu et compris les instructions complètes et toutes les consignes de sécurité avant d'installer ou d'utiliser ce produit. Conservez toutes les informations et instructions de sécurité pour pouvoir vous y référer ultérieurement et les transmettre aux utilisateurs ultérieurs du produit.



ATTENTION

Le non-respect de ces consignes peut entraîner des blessures légères ou graves. Le fabricant n'est pas responsable des dommages matériels ou des blessures résultant d'une mauvaise manipulation ou du non-respect des consignes de sécurité. Dans de tels cas, la garantie est annulée.

Une version actualisée de cette documentation est disponible sur le site web suivant:

www.caratec.de

Description du produit

Le **CAV321P-S** est un téléviseur intelligent de 32" conçu pour une utilisation dans les camping-cars et les caravanes.

Le **CAV321P-S** se commande très facilement par la voix ou par Magic Remote. Grâce à webOS intégré, il permet le streaming de NETFLIX, Amazon Prime Video, les médiathèques d'ARD et ZDF ainsi que de nombreux autres services de streaming. Le téléviseur intelligent est bien entendu équipé de Bluetooth et du panneau grand angle de Caratec.

Pour profiter de toutes les possibilités de réception, il se combine idéalement avec les routeurs de caravaning WiFi/LTE et les antennes satellite de Caratec.

Contenu de la livraison

Smart TV CAV321P-S

Magic Remote 2 piles AA incluses

Câble de raccordement automobile 12V

Guide de démarrage rapide

Adaptateur AV

Vis de fixation (M6 x 8mm, 4 pièces)

disponible en option:

Pied, Numéro d'article: ETC0091

Alimentation 230V AC (12V, 6A), numéro d'article: ETC0092



Caractéristiques techniques

Caractéristiques techniques

Numéro d'article	CAV321P-S
approuvé selon ECE R10	oui
diagonale d'écran visible en cm	80
diagonale d'écran visible en pouces	31,5
Consommation électrique en mode marche	26,4 Watt
Consommation électrique en mode veille	0,50 Watt
Consommation électrique en mode arrêt	0,00 Watt
Résolution (en pixels, H x V)	1920 x 1080 (Full HD)
Format d'écran	16:9
Luminosité	220 cd/m ²
Angle de vision (D/G/H/B)	89° /89° /89° /89° [Panneau grand angle]
Haut-parleur	2 x 10 Watt
HbbTV	oui (2.0)
DVB-T2 HD (H.265) Tuner	oui
DVB-S2 Tuner	oui
Télécommande	oui (Magic Remote™)
Pied (amovible)	en option: ETC0091
Câble de raccordement 12V	oui
Bloc d'alimentation (100 ... 240 V), externe	en option: ETC0092
Possibilité de fixation VESA 100 x 100	oui
Interrupteur de l'appareil Marche/Arrêt	oui
Tension de service	10...30V
Poids (appareil seul)	4,6 kg
Dimensions (L x H x P en mm) sans pied	726 x 426 x 48 mm

Connexions des appareils

1x prise d'antenne DVB-S2
1x RJ45 (Ethernet)
2x port USB (lecteur multimédia)
1x sortie casque (3,5 mm)
1x prise d'antenne analogique/DVB-T2
3x HDMI (CEC,ARC)
1x CI+-Slot
1x AV-IN (MINI)
1x sortie audio optique

Consignes de sécurité



ALERTE

Le fabricant n'est pas responsable si une installation et/ou une utilisation incorrecte provoque des blessures ou des dommages. Conservez toujours les instructions avec l'appareil pour pouvoir en disposer ultérieurement. Les informations contenues dans ce manuel peuvent être modifiées sans préavis.



DANGER

Risque de suffocation. Gardez tous les emballages hors de portée des enfants.



ALERTE

- Le produit ne contient aucune pièce pouvant être entretenue par l'utilisateur. Consultez la section Dépannage et assistance clientèle si le produit ne fonctionne pas correctement.
- N'utilisez pas l'équipement électrique dans une atmosphère potentiellement explosive, par exemple en présence de liquides, de gaz ou de poussières inflammables. L'équipement produit des étincelles qui peuvent enflammer la poussière ou les vapeurs.
- L'équipement est conçu pour être utilisé à l'intérieur. Ne jamais l'utiliser à l'extérieur.
- Ne touchez pas le produit s'il est tombé dans l'eau ou dans un autre liquide. Si le produit tombe dans l'eau ou dans un autre liquide, débranchez immédiatement la fiche d'alimentation.
- Ne placez pas le produit sur des surfaces inégales ou instables.
- N'exposez pas l'appareil à un environnement sale ou poussiéreux.
- N'exposez pas l'appareil à la lumière directe du soleil et ne le placez pas sur des surfaces sensibles à la chaleur ou à proximité de radiateurs, de climatiseurs ou de matériaux inflammables.
- Vérifiez que le produit n'est pas endommagé avant de l'installer. En cas de dommages visibles, le produit ne doit pas être installé et le fabricant doit être contacté.

Consignes de sécurité



- Assurez-vous que la fiche du produit et le câble d'alimentation ne sont pas endommagés.
- N'utilisez pas de câbles d'alimentation, d'accessoires ou d'autres périphériques endommagés. Contactez le fabricant si des pièces sont endommagées.
- N'installez pas l'appareil à proximité de matériaux inflammables tels que des rideaux ou des voilages.
- N'installez jamais le produit dans un endroit où il risque de tomber ou d'être tiré dans l'eau ou dans d'autres liquides.



- Soyez toujours prudent lors de la manipulation, du transport et du stockage du produit. Placez toujours le produit dans son emballage d'origine pendant le transport et le stockage. Le produit contient des pièces sensibles et fragiles. Si le produit n'est pas utilisé pendant une période prolongée, débranchez le cordon d'alimentation, nettoyez le produit et stockez-le dans un endroit frais et sec, à l'abri de la lumière directe du soleil.
- N'utilisez que la fiche secteur d'origine fournie avec le produit. D'autres fiches d'alimentation peuvent endommager le produit. N'utilisez pas la fiche secteur fournie avec le produit avec d'autres appareils.
- Ne branchez pas la fiche d'alimentation dans une prise de courant d'une tension différente de celle indiquée sur l'adaptateur.
- Pour éviter une surchauffe du système, ne couvrez pas les ouvertures d'entrée d'air de l'appareil.

Consignes de sécurité

Utilisation conforme à la destination

Cet appareil est conçu pour afficher des contenus audiovisuels et des signaux TV provenant d'une antenne ou d'un réseau de télévision par câble et pour lire des contenus vidéo ou audio à partir d'Internet et de périphériques de stockage de masse USB.

Déclaration de conformité UE simplifiée

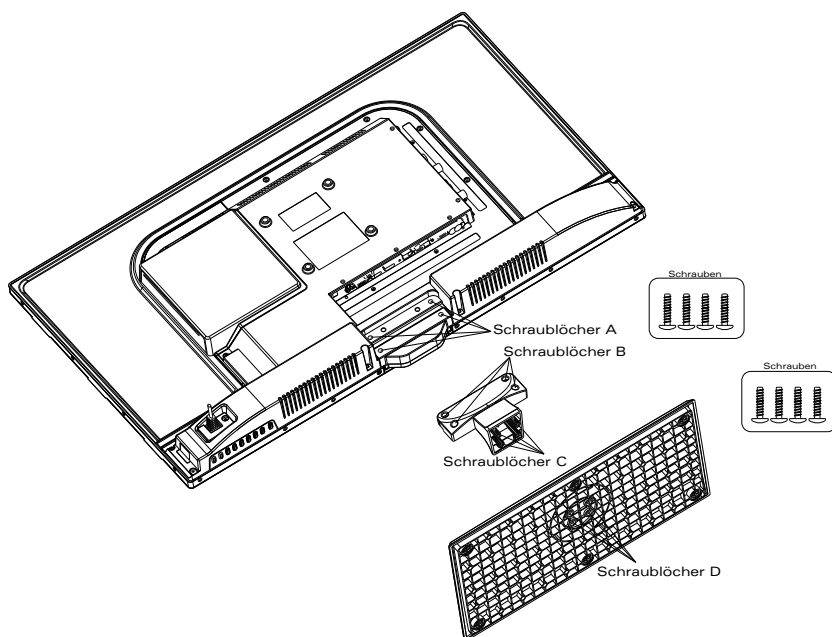
Par la présente, la société Caratec GmbH déclare que le type d'installation radioélectrique CAV321P-S est conforme à la directive 2014/53/UE est conforme à la directive. Le texte complet de la déclaration de conformité UE est disponible à l'adresse Internet suivante: doc.caratec.de



Installation

Installation du pied ETC0091 (vendu séparément)

- 1 Posez l'écran sur une surface douce et plate pour éviter de l'endommager.
- 2 Fixez le pied à la base du téléviseur à l'aide des vis fournies du téléviseur.



Montage mural

- 1 Fixez le support mural au mur.
- 2 Pour éviter tout dommage, placez l'écran sur une surface douce et plane.
- 3 Retirez le pied si nécessaire.
- 4 Fixez le téléviseur au support mural à l'aide du support VESA.

Installation



- Veillez à ce que les vis de fixation (M6) ne dépassent pas de plus de 8 mm dans le téléviseur. Des vis plus longues peuvent endommager l'appareil.
- Un support mural peut être acheté séparément. Vous trouverez des informations sur le produit sur le site www.caratec.de.
- Utilisez uniquement un support mural adapté à la taille et au poids du téléviseur.
- Respectez les instructions de montage du support mural.

Utilisation sur l'appareil

SOURCE MENU CH+ CH- VOL+ VOL- POWER

Désignation	Explication
SOURCE	Appuyez sur cette touche pour sélectionner la source d'entrée
MENU	Appuyez sur cette touche pour accéder au menu principal
CH+	Appuyez sur cette touche pour passer au canal suivant
CH-	Appuyez sur cette touche pour passer au canal précédent
VOL+	Appuyez sur cette touche pour augmenter le volume
VOL-	Appuyez sur cette touche pour diminuer le volume
POWER	Appuyez sur cette touche pour allumer ou éteindre l'appareil



Utilisation de la télécommande



Utilisation de la télécommande

Télécommande

①	Allumer ou éteindre l'appareil
②	Allumer ou éteindre le boîtier décodeur
③	BOUCLE DE NUMÉRO: passage direct à un programme
④	Ouvrir la liste des chaînes
⑤	0 / Accès rapide: - pression courte: Zahl 0 - pression longue: Accès rapide
⑥	... - pression courte: active le pointeur de la Magic Remote ^(tm) - pression longue: activation/désactivation de l'audiodescription
⑦	Mise en sourdine
⑧	Ajuster le volume
⑨	Canal avant/arrière
⑩	Activer la commande vocale
⑪	Menu principal
⑫	Préférences
⑬	Souris/OK - Souris: défilement et changement de canal - OK: confirmer la sélection
⑭	TOUCHES FLÈCHES: naviguer dans le menu
⑮	Guide électronique des programmes (EPG)
⑯	Revenir au menu précédent/quitter le menu
⑰	Ouvrir Netflix
⑱	Sélection de la source
⑲	Ouvrir Prime Video
⑳	Fonction selon l'affichage dans le menu
㉑	Ouvre la zone Smart TV pour les longs métrages
㉒	- En mode TV: mettre en pause la lecture en direct - En mode USB: mettre la lecture en pause
㉓	- En mode TV: lecture en direct - En mode USB: reprendre la lecture

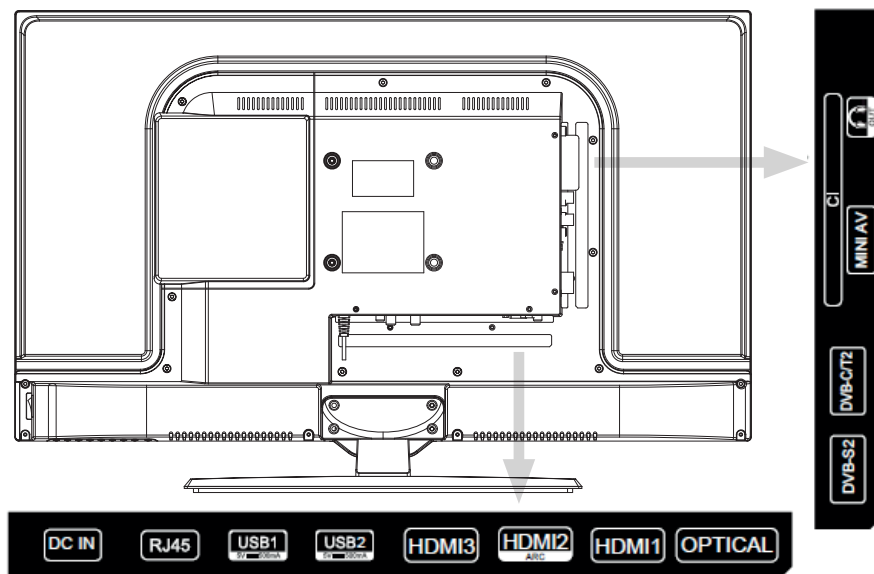
Mise en place des piles dans la télécommande

①	Ouvrez le compartiment à piles de la télécommande.
②	Insérez les piles fournies (AA, 2 x 1,5 volts).



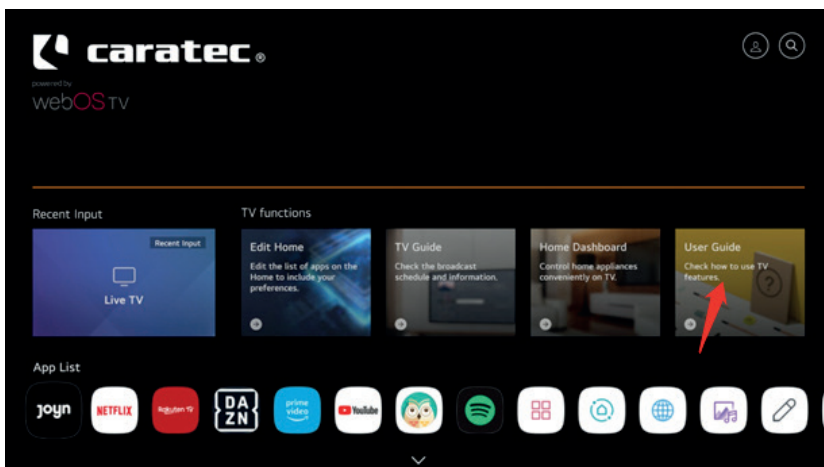
Connexions sur l'appareil

Des appareils ou sources externes peuvent être connectés à l'arrière du téléviseur.



Name	Explanation
DC IN	Entrée alimentation 10-30 V DC
RJ45	Connexion réseau pour la connexion Internet
USB 1-2	Entrées USB (5V DC max. 500mA)
HDMI 1-3	Entrées HDMI
OPTICAL	Sortie audio optique
DVB-S2	Connexion pour DVB-S (télévision par satellite)
DVB-C/T2	Connexion pour la TNT/DVB-T2 HD ou la télévision par câble
CI+	Emplacement CI pour les programmes codés (REMARQUE: veillez à l'orientation correcte du module)
MINI AV	Entrée AV (adaptateur fourni)
Casque d'écoute	Prise pour casque/haut-parleurs externes (jack 3,5 mm)

Manuel électronique (informations supplémentaires sur l'utilisation)



Un manuel électronique est intégré à votre téléviseur. Vous trouverez ce manuel à la fin de la configuration initiale dans le menu principal sous l'option „User Guide“. Toutes les fonctions de votre appareil vous y sont expliquées dans la langue du menu actuellement sélectionnée.



Maintenance/entretien

Nettoyage



ATTENTION

Débranchez l'appareil de l'alimentation électrique avant de le nettoyer.



Le produit ne doit pas entrer en contact avec de l'eau ou d'autres liquides.

Pour le nettoyage, l'appareil peut être essuyé délicatement avec un chiffon non pelucheux.

Dépannage et réparation



ALERTE

- Le produit ne peut être réparé que par une personne qualifiée et formée.
- Pour la réparation, adressez-vous au fabricant (voir au verso) ou à votre revendeur.

Dépannage

L'appareil ne s'allume pas	Vérifier si le câble d'alimentation est correctement branché. Vérifier si l'interrupteur marche/arrêt est correctement réglé. Vérifier que la tension d'entrée est correcte.
Pas d'image	Vérifier si la bonne source est réglée. Vérifier si la bonne source est correctement connectée.
Pas de son	Vérifie les réglages du volume. Vérifier si le mode silencieux est activé.
Mauvaise qualité d'image	Vérifie si le câble de l'antenne est correctement raccordé. Vérifier les réglages de l'image.
Le téléviseur ne répond pas à la télécommande	Vérifiez si les piles sont correctement installées. Si nécessaire, insérez des piles neuves.
DVB-S/DVB-T: „pas de signal“	Vérifiez la connexion de l'antenne. Lancez une nouvelle recherche automatique des chaînes.



Élimination des appareils électroniques

Signification du symbole de la poubelle barrée



Le symbole sur le produit, les accessoires ou l'emballage indique que cet appareil ne doit pas être éliminé comme un déchet non trié, mais doit être remis à un point de collecte spécial ! Débarrassez-vous de l'appareil dans un point de collecte pour le recyclage et l'élimination des déchets d'équipements électriques et électroniques disposant de systèmes de collecte sélective des équipements électriques et électroniques, si vous vivez dans l'UE et dans d'autres pays européens. En vous débarrassant correctement de l'appareil, vous contribuez à éviter les risques potentiels pour l'environnement et la santé qui peuvent être causés par une mauvaise manipulation des appareils usagés. Le recyclage des matériaux contribue à la préservation des ressources naturelles.

Élimination séparée

Les équipements électriques et électroniques qui sont devenus des déchets sont appelés „déchets“. Les détenteurs d'appareils usagés sont tenus de les éliminer séparément des déchets municipaux non triés. Les appareils usagés ne doivent notamment pas être jetés avec les ordures ménagères, mais déposés dans des systèmes de collecte et de retour spéciaux.

Piles et accumulateurs

Les détenteurs de déchets d'équipements sont tenus de séparer, en règle générale, les piles et accumulateurs usagés qui ne sont pas enfermés dans les déchets d'équipements et qui peuvent en être retirés de manière non destructive, avant de les remettre à un point de collecte. Cette disposition ne s'applique pas si les appareils usagés sont soumis à une préparation en vue de leur réutilisation avec la participation d'un organisme de droit public chargé de l'élimination des déchets. Les piles ou accumulateurs suivants sont contenus dans cet appareil électrique:

Type de batterie	Système chimique
Mignon (type : AA ou R6)	Zinc-carbone

Possibilités de retour des appareils usagés (Allemagne uniquement)

Les détenteurs d'appareils usagés provenant de ménages privés peuvent les remettre gratuitement

aux points de collecte des organismes de droit public chargés de l'élimination des déchets ou aux points de reprise mis en place par les fabricants ou les distributeurs au sens de la loi sur les appareils électriques.

Sont soumis à l'obligation de reprise les magasins dont la surface de vente d'équipements électriques et électroniques est supérieure ou égale à 400 m² ainsi que les magasins d'alimentation dont la surface de vente totale est supérieure ou égale à 800 m² et qui proposent et mettent à disposition sur le marché des équipements électriques et électroniques plusieurs fois par an ou de manière permanente. Cette disposition s'applique également aux distributeurs utilisant des moyens de communication à distance, si les surfaces de stockage et d'expédition des EEE sont d'au moins 400 m² ou si la surface totale de stockage et d'expédition est d'au moins 800 m². Les distributeurs doivent en principe garantir la reprise par des possibilités de retour appropriées à une distance raisonnable de l'utilisateur final concerné.

Pour les distributeurs soumis à l'obligation de reprise, la possibilité de rapporter gratuitement un ancien appareil existe notamment lorsqu'un nouvel appareil similaire, remplissant pour l'essentiel les mêmes fonctions, est remis à un utilisateur final.

Lorsqu'un nouvel appareil est livré à un ménage privé, l'ancien appareil similaire peut également y être remis pour être collecté gratuitement; cela s'applique, en cas de vente à l'aide de moyens de communication à distance, aux appareils des catégories 1, 2 ou 4 conformément à l'article 2, paragraphe 1, de la loi sur les équipements électriques et électroniques, à savoir les „caloporteurs“, les „écrans“ ou les „gros appareils“ (ces derniers ayant au moins une dimension extérieure supérieure à 50 centimètres). Les utilisateurs finaux sont interrogés sur leurs intentions de retour lors de la conclusion d'un contrat d'achat. En outre, il est possible de rapporter gratuitement aux points de collecte des distributeurs, indépendamment de l'achat d'un nouvel appareil, les appareils usagés dont aucune dimension extérieure ne dépasse 25 centimètres, et ce dans la limite de trois appareils usagés par type d'appareil.

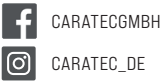
Avis de protection des données

Les appareils usagés contiennent souvent des données personnelles sensibles. C'est notamment le cas des appareils de la technologie de l'information et des télécommunications tels que les ordinateurs et les smartphones. Dans votre propre intérêt, veuillez noter que chaque utilisateur final est responsable de l'effacement des données sur les appareils usagés à éliminer.

Élimination des déchets d'emballage

L'emballage est composé de matériaux qui peuvent être éliminés par vos installations de recyclage locales. En éliminant correctement l'emballage et les déchets d'emballage, vous contribuez à éviter les risques potentiels pour l'environnement et la santé publique. entsorgen, tragen Sie dazu bei, mögliche Gefahren für die Umwelt und die öffentliche Gesundheit zu vermeiden.





Caratec GmbH

Carl-Bosch-Straße 7
76829 Landau

Tel. +49 6341 38095-0
Fax +49 6341 38095-74

www.caratec.de