

95 mm LED Tail-lights fitting instruction

95 mm LED Heckleuchten Einbauanleitungen

Istruzioni di montaggio fanali posteriori a LED 95 mm

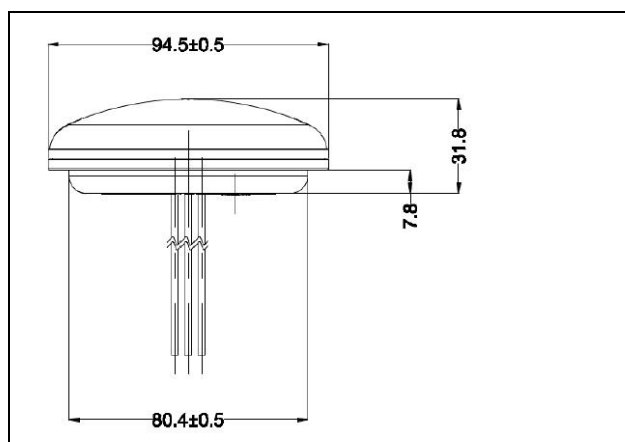
Instructions de montage feux arrière à LED 95 mm

95 mm LED TAIL-LIGHTS Functions: <ul style="list-style-type: none"> ➤ Stop / Tail ➤ Direction Indicator ➤ Rear Fog ➤ Reverse 				
	025 TSL95	025 IL95	025 RL95	025 FL95
Operating Voltage: 12 / 24 V DC				
Wiring	STOP: Red (+) TAIL: White (+) Black: (-)	DIR. INDICATOR Yellow: (+) Black: (-)	REVERSE White: (+) Black: (-)	REAR FOG Red: (+) Black: (-)

95 mm LED HECKLEUCHTEN Funktionen: <ul style="list-style-type: none"> ➤ Brems / Schluss ➤ Blinker ➤ Nebelschluss ➤ Rückfahrt 				
	025 TSL95	025 IL95	025 RL95	025 FL95
Spannung: 12 / 24 V DC				
Verkabelung	BREMS: Rot (+) SCHLUSS: Weiss (+) Schwarz: (-)	BLINKER Gelb: (+) Schwarz: (-)	RÜCKFAHRT Weiss: (+) Schwarz: (-)	NEBELSCHLUSS Rot: (+) Schwarz: (-)

FANALI POSTERIORI 95 mm LED Funzioni: <ul style="list-style-type: none"> ➤ Stop / Posizione ➤ Freccia ➤ Retronebbia ➤ Retromarcia 				
	025 TSL95	025 IL95	025 RL95	025 FL95
Tensione di utilizzo: 12 / 24 V DC	STOP: Rosso (+) POSIZ.: Bianco (+) Nero (-)	FRECCIA Giallo: (+) Nero: (-)	RETROMARCIA Bianco: (+) Nero: (-)	RETRONEBBIA Rosso: (+) Nero: (-)

FEUX ARRIÈRE À LED 95 mm Fonctions : <ul style="list-style-type: none"> ➤ Stop / Position ➤ Clignotant ➤ Antibrouillard ➤ Marche arrière 				
	025 TSL95	025 IL95	025 RL95	025 FL95
Tension : 12 / 24 V DC	STOP : Rouge (+) POSITION : Blanc (+) Noir : (-)	CLIGNOTANT Jaune : (+) Noir : (-)	MARCHE ARRIÈRE Blanc : (+) Noir : (-)	RETRONEBBIA Rouge : (+) Noir : (-)



- **CAUTION:** Do not overtighten screws to prevent damage to lens
- **VORSICHT:** Schrauben nicht zu fest ziehen, um Schäden am Glas zu vermeiden
- **ATTENZIONE:** Non serrare eccessivamente le viti per evitare danni alla lente
- **ATTENTION :** ne pas serrer excessivement les vis pour éviter d'endommager la vitre