

# Caravanopzetspiegel »Huckepack 2«



## Voor auto's met verstelbaar spiegelglas

Gefeliciteerd met de aanschaf van deze HAGUS Huckepack2 Caravanspiegel. Vooreerst wensen wij U een veilige en goede reis toe !

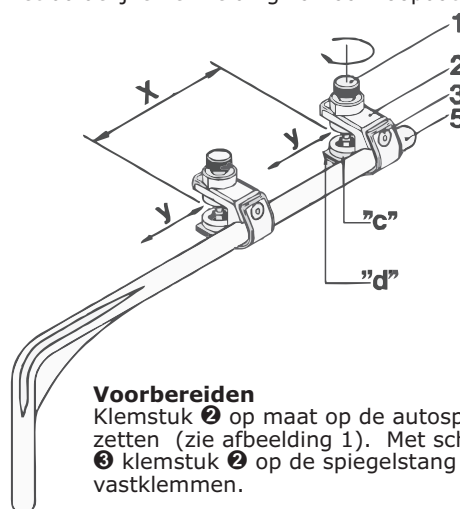
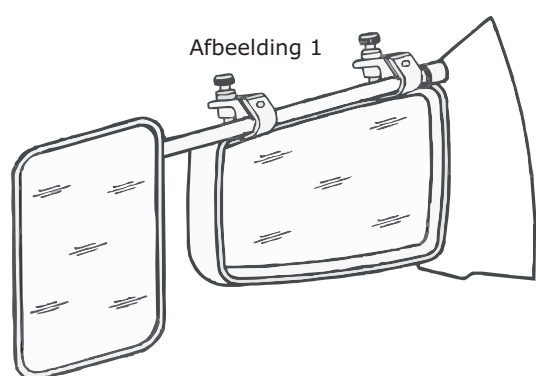
### Belangrijk !

Deze Huckepack2 Caravanspiegel mag alleen bij Caravangebruik toegepast worden ! Na afkoppeling van de caravan moeten ook de caravanspiegels worden afgenomen.

De producent kan niet aansprakelijk gesteld worden voor eventuele schade of schadegevolgen als gevolg van verkeerd of onterecht gebruik, slechte montage en/of onvoldoende onderhoud van het produkt en zijn onderdelen.

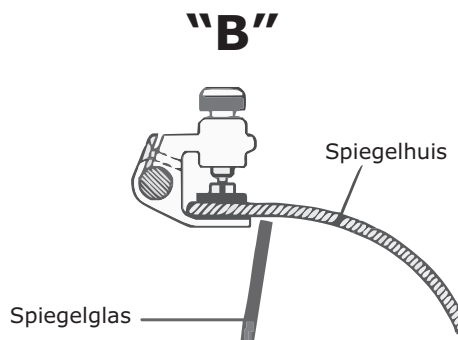
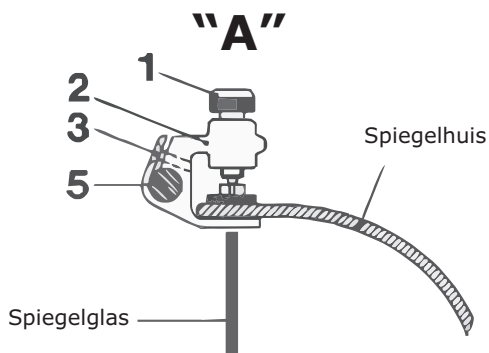
### Garantie

Mocht U desondanks onze talrijke kwaliteitstesten toch nog klachten ondervinden, dan geldt bij door de kwaliteitsafdeling aanvaarde kwaliteitsklachten een maximale garantieperiode van 2 jaar na aankoopdatum (geldt niet voor slijtgedelen, schroeven en schroefdooppen, zuignappen en rubbers). Het defecte produkt of onderdeel dient hiervoor aan de producent teruggestuurd te worden samen met kopie van de kassabon of factuur met duidelijke vermelding van aankoopdatum.



### Vorbereiden

Klemstuk ② op maat op de autospiegel zetten (zie afbeelding 1). Met schroef ③ klemstuk ② op de spiegelstang vastklemmen.



## Montagevoorschrift

### Voor spiegels met opening tussen rand spiegelhuis en glas > 3mm - Type "A"

Spiegelhuis van de wagen dient droog en vetvrij te zijn. Klemstuk ② met de onderkant van de klem tussen de bovenkant van het binnenspiegelhuis en de buitenkant van het buitenspiegelhuis tot de aanslag schuiven en met de klem Schroef ① vastdraaien. Spiegelhuis van de Huckepack2 zo regelen om ideaal achteruitzicht te bekomen. Schroef op het spiegelhuis van de Huckepack2 vastdraaien.

### Voor spiegels met opening tussen rand spiegelhuis en glas < 3mm - Type "B"

Voor het monteren van het klemstuk, het spiegelglas aan de bovenkant iets naar binnen drukken en dan de klem monteren. Achteraf zelfde stappen als hierboven uitvoeren.

### Opgepast !

De vorm en/of de bovenkant van het spiegelhuis/-raam moeten met de tekening "A" of "B" overeenkomen en mogen niet kegelvormig/conisch zijn.

### Onderdelen

Volgende onderdelen kunnen apart bij uw Hagus vakhandelaar verkregen worden :

9590 - Spiegel L/R

9610 - 6 Plaatjes met kogelscharnier

9660 - 2 Klemelementen voor spiegelstang



# Caravanspiegel »Huckepack 2«

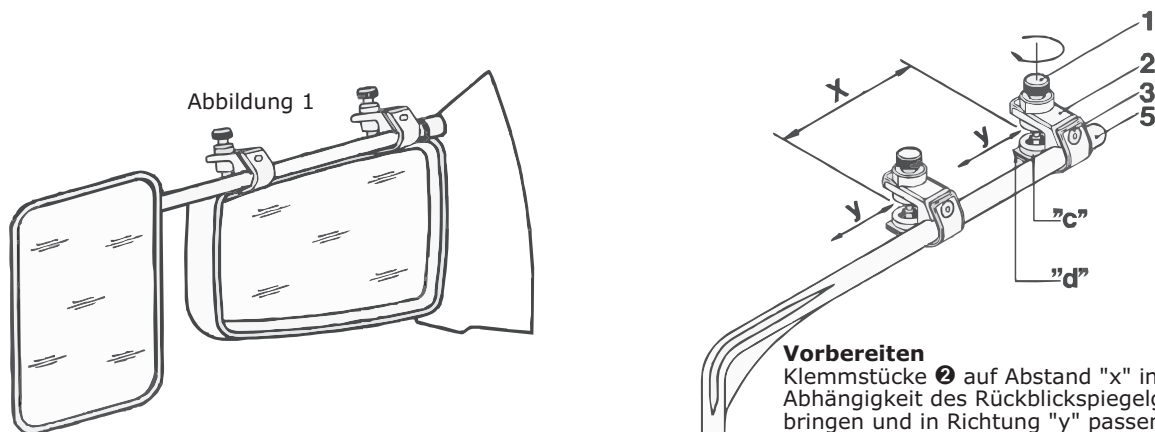
## Für Fahrzeuge mit einem Kippbaren Spiegelglas im Rückblicksiegel

### Wichtig !

Die Außenspiegel dürfen nur für den Hängerbetrieb verwendet werden. Nach Abkuppeln des Hängers müssen die Außenspiegel abgenommen werden.

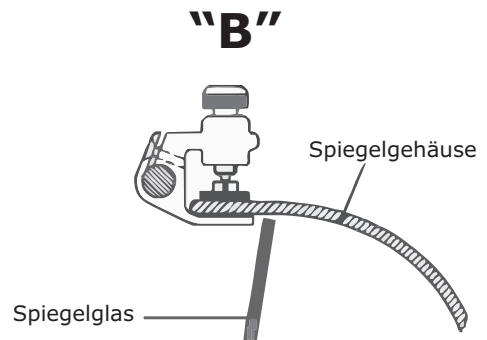
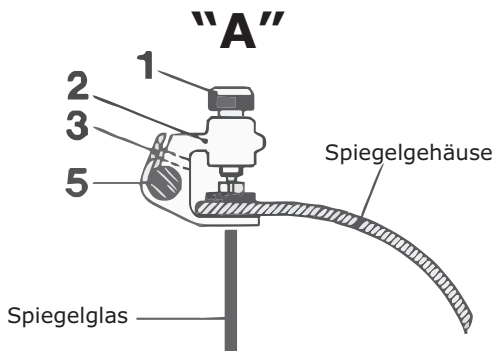
### Garantie

Sie haben ein HAGUS Qualitäts-Produkt erworben, mit dem wir Ihnen eine stets sichere und gute Fahrt wünschen. Sollten Sie dennoch einmal Grund zur Beanstandung haben, beheben wir berechnigte Qualitätsmängel, sofern diese nicht auf Verschleiß zurück zu führen sind, bis max. 2 Jahre nach Kaufdatum. Bitte setzen Sie sich in einem solchen Fall mit Ihrem Händler in Verbindung. Die Kaufquittung gilt als Nachweis und muss beigelegt sein. Der Hersteller haftet nicht für Schäden durch unsachgemäße bzw. unvollständige Montage.



### Vorbereiten

Klemmstücke 2 auf Abstand "x" in Abhängigkeit des Rückblicksiegelgehäuses bringen und in Richtung "y" passend verschieben. Siehe Abbildung 1. Mit Schrauben 5 die Klemmstücke auf der Spiegelstange noch drehbar klemmen.



### Montageanleitung

#### Montage bei einem Spalt von > 3mm zwischen Spiegelglas und Gehäuse – Type "A"

Den Caravanspiegel mit den unteren Schenkeln der Klemmstücke zwischen Spiegelgehäuse - Innenkante und Spiegelglas - Aussenkante einführen, bis zum Anschlag einschieben und mit der Rändelschraube 1 fest andrehen. Die Befestigungsflächen müssen trocken und fettfrei sein. Den kurzen Schenkel der Spiegelstange 5 in vertikale Position bringen und die Schrauben 3 der Klemmstücke fest andrehen.

#### Montage bei einem Spalt von < 3mm zwischen Spiegelglas und Gehäuse – Type "B"

Bei Rückblicksiegeln mit einem geringeren umlaufenden Spalt zwischen Spiegelglas - Außenkante und Spiegelgehäuse - Innenkante von 3 mm, muss das Spiegelglas im oberen Bereich nach innen gekippt werden.

### Achtung !

Die Form des Spiegelgehäuses bzw. Rahmens sollte der Abb. "A/B" entsprechen und darf nicht konisch verlaufen. Bitte Typenliste auf der Verpackungsrückseite beachten.

### Ersatzteile

Erhältliche Ersatzteile über den Fachhandel:

9590 – Spiegel L/R

9610 – Set 6 Gelenkteller

9660 – Set 2 Klemm-Elemente für Spiegelstange



# Caravan mirror »Huckepack 2«

## For vehicles with tip-tap rear-view mirrors

Congratulations for buying the HAGUS Huckepack2 Caravan mirror. First of all we would like to wish you a happy and safe trip.

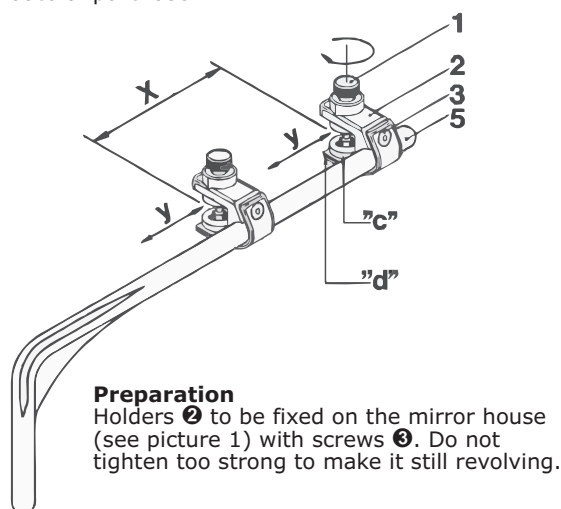
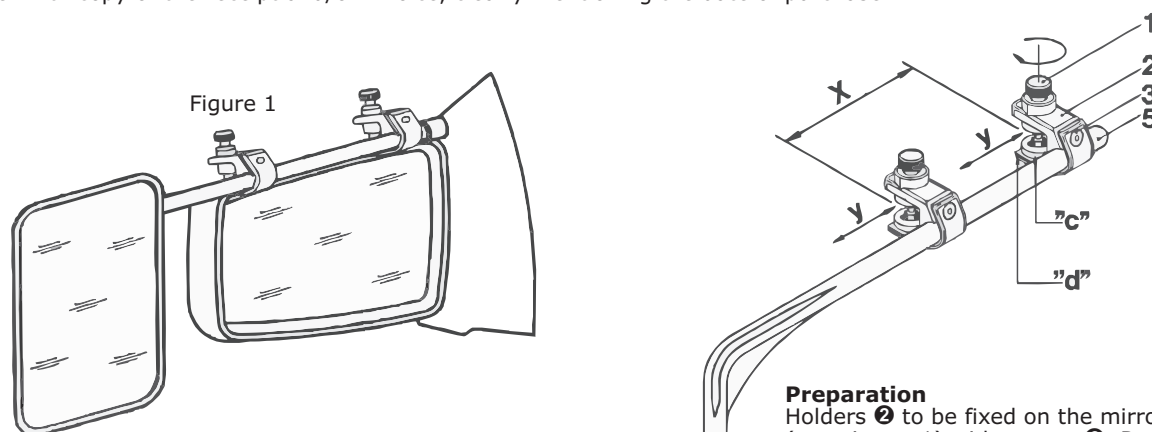
### Important !

This Huckepack2 is only to be used for caravanning driving. After uncoupling the trailer, Huckepack2 rear-view-mirrors must be removed.

Manufacturer cannot be held responsible for eventual damages our damage costs as result of wrong or incorrect usage, bad mounting and/or insufficient maintenance of the product and its parts.

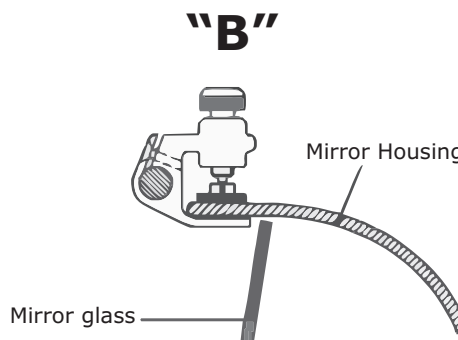
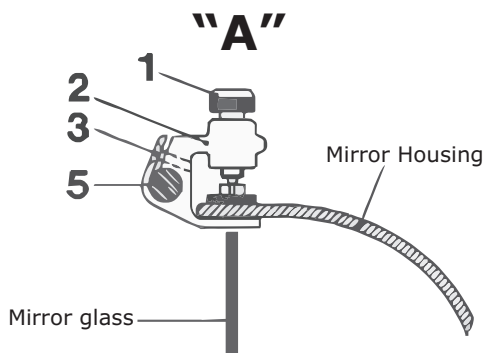
### Warranty

Would there, despite our numerous quality tests, be any complaint(s) on this product or its parts, a maximum guarantee of 2 years after date of purchase is valid (not valid for wastage parts, screws and screw caps, suction pads and rubbers). Warranty is only valid after approval of the warranty department. Defect product has to be sent back to the manufacturer together with copy of the receipt and/or invoice, clearly mentioning the date of purchase.



### Preparation

Holders ② to be fixed on the mirror house (see picture 1) with screws ③. Do not tighten too strong to make it still revolving.



## Mounting Instructions

### For mirrors with distance mirror glass and mirror house >3mm - Type "A"

When fastening, keep the surfaces dry and grease-proof. Insert the caravan mirror with the holder ② between the housing frame and mirror glass of the rear-view mirror to the stop. Firmly tighten with screw ①. Adjust Housing frame of the Huckepack2 so-that ideal and safe rear view is attained.

### For mirrors with distance mirror glass and mirror house <3mm - Type "B"

Mirror glass to be tipped inside at the upper side. Holder 2 to be mounted and same steps as above to be followed.

### Attention !

The shape of the mirror or -frame has to be as shown in figure "A" or "B" and should not be conical.

### Spare parts

Spare parts available at your Hagus dealer :

9590 – Mirror G/D

9610 – Kit 6 plates with ball joint

9660 – Kit 2 Wedging elements for bar



# Rétroviseur de caravane »Huckepack 2«



## Pour véhicules avec verre de rétroviseur réglable dans le rétroviseur latéral

Félicitations pour l'achat du rétroviseur de caravane HAGUS Huckepack2. Nous vous souhaitons une bonne route en toute sécurité.

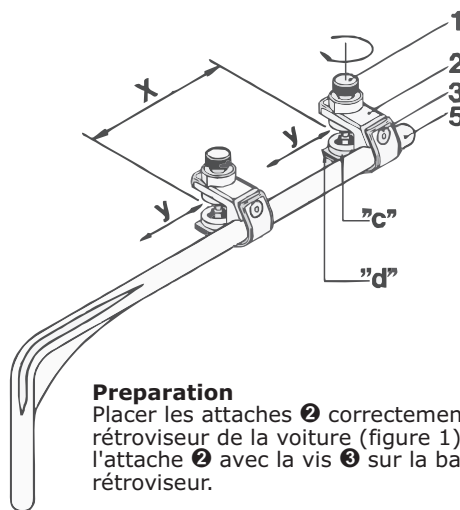
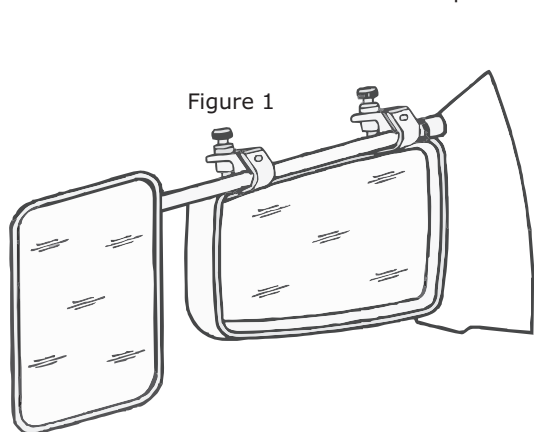
### Important !

Ce rétroviseur Huckepack2 ne peut être utilisé que lorsque vous remorquez une caravane ou une remorque, sinon les rétroviseurs de caravane doivent être enlevés.

Le producteur ne peut pas être tenu responsable pour les dommages ou les suites d'un quelconque dommage en cas d'utilisation incorrecte ou injuste, montage incorrect et/ou maintenance insuffisante du produit et/ou de ses éléments.

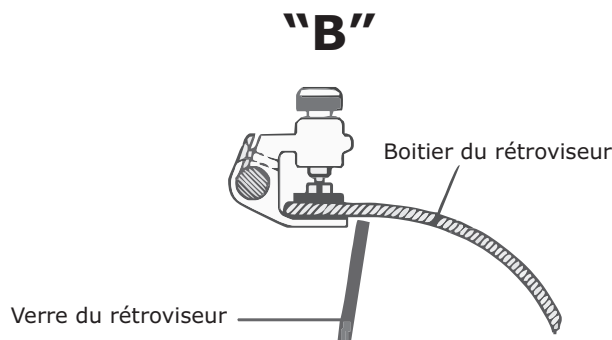
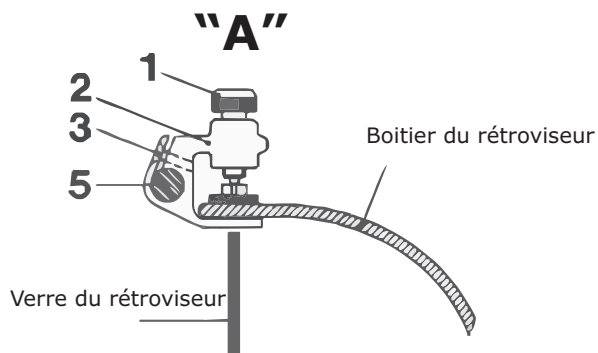
### Garantie

Si, nonobstant nos nombreux tests de qualité, vous auriez une raison de faire valoir un défaut de qualité, nous pouvons y remédier mais pendant une durée maximum de 2 ans à partir de la date d'achat (cela n'est pas valable pour les pièces d'usure, les vis et bouchons à vis, les ventouses et caoutchoucs). L'article doit être renvoyé à notre division « service clientèle » avec le bon d'achat ou la facture indiquant clairement la date d'achat.



### Préparation

Placer les attaches ② correctement sur le rétroviseur de la voiture (figure 1). Fixer l'attache ② avec la vis ③ sur la barre du rétroviseur.



### Instructions de montage

#### Au cas où l'espace entre le verre du rétroviseur et la partie extérieure >3mm – Type "A"

Couvercle du rétroviseur doit être sec et non-gras. Placer l'attache ② entre le couvercle et le verre du rétroviseur et serrer avec la vis ①. Régler le rétroviseur de l'Huckepack2 pour obtenir une visibilité optimale. Visser l'attache sur le rétroviseur de l'Huckepack2.

#### Au cas où l'espace entre le verre du rétroviseur et la partie extérieure <3mm – Type "B"

Avant le montage de l'attache, enfoncer la partie supérieure du verre du rétroviseur et monter l'attache.

### Attention

Vérifier que le bord du couvercle du rétroviseur se présente comme sur les figures "A"/ "B" et ne soit pas conique.

### Pièces de rechange

Les pièces suivantes peuvent être commandées chez votre concessionnaire Hagus :

9590 – Rétroviseur G/D

9610 – Kit 6pcs plaque avec genouillère

9660 – Kit 2 éléments de serrage pour le barre du rétroviseur

