

powered by
webOS Hub

SL-Linie+

Entdecken Sie die Eleganz der SL-Linie! Mit einem schlanken Gehäuse, erstklassigen Materialien und bewährter Qualität setzen wir in diesem Modelljahr ein neues Statement.

Nächste Generation

Tauchen Sie ein in die Zukunft des Fernsehens mit der nächsten Generation von webOS Hub! Erleben Sie erweiterte Funktionen wie PVR-Aufnahmen, Timeshift, Apple AirPlay und Matter-Unterstützung auf unseren fortschrittlichen TV-Geräten und gestalten Sie Ihre Entertainment-Erlebnisse neu.

AirPlay & HomeKit

Erleben Sie nahtloses Apple-Erlebnis bei uns – mit Apple AirPlay streamen Sie Inhalte mühelos auf unseren Geräten, während Apple HomeKit Ihnen volle Kontrolle über Ihr Zuhause, auch von unterwegs aus, bietet. Genießen Sie die Freiheit und Leichtigkeit der Apple-Integration für ein rundum sorgenfreies Entertainment und Smart-Home-Erlebnis.

Modell	SL40W	
BILD	Bildschirmgröße	40" / 100 cm
	Displaytyp	LED-Weitwinkel Display
	Bildformat	16:9 Widescreen
	Betrachtungswinkel	178° (H) / 178° (V)
	Auflösung	1920 x 1080 / Full-HD
	Kontrastverhältnis	5000:1
	Helligkeitswert	250 cd/m ²
	Reaktionszeit	< 8 ms
	Bildmodi	5
		alphatronics CIS (Color Improvement System)
TON	Ausgangsleistung (RMS)	2 x 5 W
	Integrierte Lautsprecher	•
	Stereo-Sound	•
	alphatronicsAUDIO+	•
	Soundmodi	5
⁷ Bluetooth®	Bluetooth® Version	5.0
	Bluetooth® Reichweite	30 m
	Bluetooth® Surround	•
	Wiedergaberichtung	Sender & Empfänger
EMPFANG	Integrierter Triple-Tuner (DVB-S/S2 + DVB-T/T2 + DVB-C)	•
	Videocodierung	MPEG-2 / MPEG-4
	HEVC-Standards	H.264 / H.265
EMPFANG (SAT)	CI+ Modulschacht	• / Version 1.4
	HbbTV	•
	Automatischer Sendersuchlauf	•
	Vorinstallierte Senderliste	länderspezifisch
	Fast Scan	•
	LCN (Logical Channel Numbering)	•
	Elektronischer Programmführer (EPG)	•
	Anzeige Signalqualität (DVB-S/S2)	•
Teletext (TOP-System)	•	
PROGRAMMSPEICHER	Favoritenliste	•
	max. Programmplätze: DVB-T/C	500
	max. Programmplätze: DVB-S2	4000
PVR	PVR-Funktion freigeschaltet	•
	Timeshift	•
	EPG / Timer Aufnahme	• / •
	integrierter Festplattenspeicher	-
	unterstützter Speicher (via SSD oder USB-Stick)	max. 1 TB
WIEDERGABE	integrierter DVD-Player	-
	unterstützte DVD Größe	-
	DVD-Formate	-
	(CD, DVD, VCD, MP3, DVD-R, DVD-RW, DivX, JPEG)	-
	integrierter Media Player	•
ANSCHLÜSSE	F-Anschluss (SAT)	•
	IEC Anschluss (Antenne)	•
	HDMI™ Buchse	2x
	HDMI™: ARC / CEC Support	• / •
	AV IN / AV OUT	• / -
	Kopfhörerausgang (3.5 mm)	•
	Toslink / SPDIF (Optisch)	•
	Cinch IN (Audio/Video)	-
	Digital Coaxial OUT	-
	USB-Buchse (2.0 Standard) / Output (mA)	2x / 1 A (max.)
	NETZWERK	Dual Band WiFi (2.4 GHz / 5 GHz)
Externe WIFI-Antenne		•
RJ45 (LAN)		•

PVR-Aufnahme

Keinen Moment mehr verpassen! Unsere PVR-Aufnahmefunktion ermöglicht es Ihnen, Ihre Lieblingssendungen aufzuzeichnen und diese dann nach Belieben abzuspielen. Mit Timeshift können Sie die TV-Unterhaltung nach Ihren eigenen Regeln genießen, indem Sie pausieren, zurückschalten und vorspielen, wann immer Sie

Fokus auf das Display (Panel)

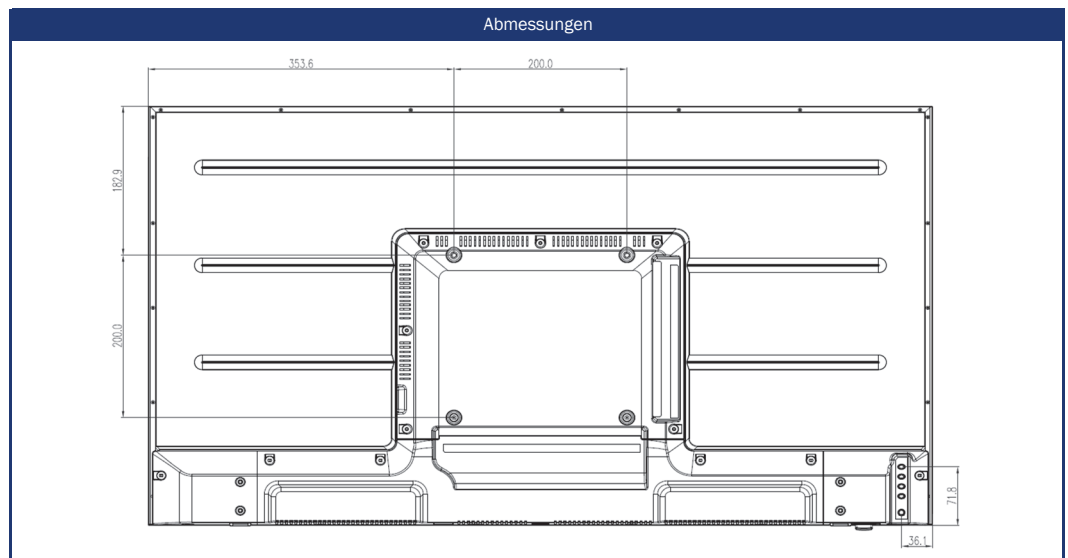
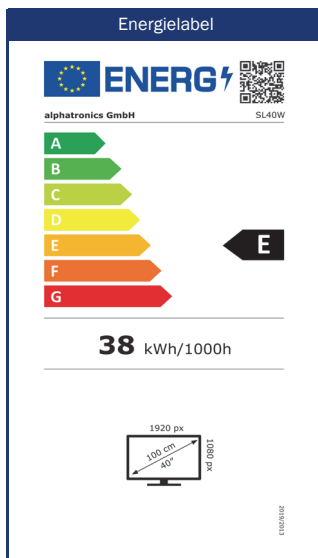
Erleben Sie unsere Displays in höchster Qualität. Mit beeindruckenden Eigenschaften wie einem Weitwinkel von 178° horizontal und vertikal, Pixelfehlerklasse 0 (keine Pixelfehler erlaubt) und einer matten Oberfläche garantieren wir Ihnen stets ein makelloses Bild, ganz gleich unter welchen Bedingungen.



GERMAN QUALITY
- SINCE 1999 -
ASSEMBLED IN GERMANY



Modell	SL40W	
SMART	SMART-Plattform ²	webOS Hub ⁵
	Netrange ¹	-
	APP Store	Content Store
UPDATE	OTA (Over The Air) Update	•
	Manuelles Update via USB	-
STROMVERSORGUNG	Eingangsspannung	10,5 - 30 V DC
	Manueller Ein-/Ausschalter	•
	Jährlicher Energieverbrauch in kWh/1000h	38
	Leistungsaufnahme im Standby	< 0,5 W
	Energieeffizienzklasse	E
AUSSTATTUNG	Sleep Timer	•
	Graphisches OSD-Menü	deutsch / mehrsprachig
	Kindersicherung	•
	LG Channels / LG Fitness	• / •
	Smart Home: Matter IoT	•
	Apple AirPlay / HomeKit ⁶	• / •
SCHUTZFUNKTIONEN	Korrosionsgeschützte Elektronik	•
	Überspannungsschutz	•
	Verpolungsschutz	•
ALLGEMEIN	Abmessungen mit Fuß (B x H x T)	-
	Abmessungen ohne Fuß (B x H x T)	907 x 515 x 65 mm
	Gewicht (mit/ohne Fuß in kg)	- / 8,35 kg
	Gehäusefarbe	anthrazit gebürstet
	VESA-Standard	200 x 200 mm
ZUBEHÖR ³	TV-Gerät, Fernbedienungen, DVB-T Antenne, 12V-Zigarettenanzünderkabel, Montagezubehör, Bedienungsanleitung	
ZULASSUNGEN	CE, UKCA, ECE-R10	
EAN CODE	Produkt-ID	SL40W
	Interne Artikelnummer	990976
	EAN	4260037135014



RECHTLICHE HINWEISE

¹Produkte mit Netrange enthalten NetFront Browser BE von ACCESS Co. Ltd. ACCESS, das ACCESS Powered-Logo und NetFront sind Marken oder eingetragene Marken von ACCESS Co. Ltd. in Japan, den USA und / oder anderen Ländern. ²Streaming-Dienste sowie Apps können sich ohne Vorankündigung ändern oder vom Anbieter eingestellt werden. ³Streaming-Service-Verfügbarkeit variiert je nach Region. ⁴Zubehör kann je nach Region, Händler oder Ausstattungsvariante leicht abweichen. ⁵Google® und Android® sind Warenzeichen von Google Inc. ⁶webOS Hub und ThinQ sind Warenzeichen der LG Electronics Inc. ⁷Apple, das Apple-Logo, AirPlay und HomeKit, sind Warenzeichen der Apple Inc., die in den USA und weiteren Ländern und Regionen eingetragen sind. ⁸Die Bluetooth®-Wortmarke und Logos sind eingetragene Marken im Besitz von Bluetooth SIG, Inc. und werden von alphatronics unter Lizenz verwendet. Weitere genannte Namen oder Bezeichnungen können die Warenzeichen bzw. eingetragenen Warenzeichen der jeweiligen Eigentümer sein.



Hochwertiges Anschlusskabel
Inklusive patentiertem PRO CAR-Anschlusskabel für einen sicheren Halt im Fahrzeug.



Benötigen Sie zusätzliches Zubehör wie ein Netzteil oder einen Standfuß? Kein Problem! Dieses kann entweder über den Handel oder unseren Ersatzteillshop unter: www.alphatronics.de bezogen werden.