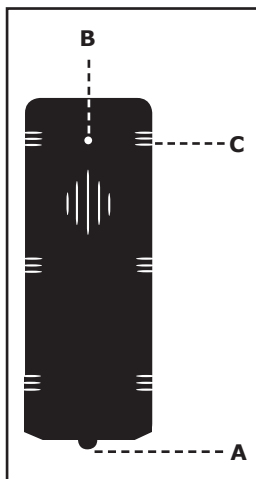


GBA-I

Gas and Burglar Alarm



Wir gratulieren Ihnen zum Erwerb eines Qualitätsprodukts aus dem Hause Thitronik, welches nach internationalen Standards geprüft und zugelassen ist. GBA-I alarmiert Sie zuverlässig im Falle eines Narkosegasüberfalls, eines Gaslecks Ihrer Gasversorgung oder eines Einbruches über die Fahrerhaustüren. Die dynamische Temperaturanpassung und der ständige Sensorselbsttest gewährleisten eine einwandfreie Funktion auch unter verschiedenen klimatischen Bedingungen.

Montageorte:

Wählen Sie einen Montageort unterhalb der Schlafplätze. Vermeiden Sie die Nähe zu Heizungsansströmern und Blei- Säure Batterien. In Nasszellen ist GBA-I nicht zu verwenden.

Mindestabstände:

Heizungsansströmer	1,5 m
Blei- Säure Batterien	1,0 m

Soll die Einbruchalarmfunktion genutzt werden ist bei der Montage zu beachten, dass die Spannungsversorgung über die Starterbatterie erfolgen muss. Das Anschlusskabel kann bis auf 10 m verlängert werden.

Montage:

- Befestigen Sie den GBA-I mit Hilfe der Bohrschablone (Skizze I) und der beiliegenden Schrauben. Einschraubtiefe beachten (Skizze II)! ! !
- Stecken Sie den Stecker des Anschlusskabels in die Buchse, bis dieser hörbar einrastet.
- Das Anschlusskabel ist entweder durch die Wand oder durch die Sollbruchstelle unterhalb des Schalters (A) zu führen.

Anschluss:

Schließen Sie das Anschlusskabel wie folgt an eine geeignete Spannungsquelle (12V/ 24V) an:
Braun : + 12V/ 24V
Weiß : - 12V/ 24V

Für den 230 V Wechselspannungsbetrieb ist anstelle des Anschlusskabels das optional erhältliche 230 V Steckernetzteil (Art. Nr.: THG-2-00015) zu verwenden.

Betriebsarten:

- Schalten Sie GBA-I mittels des Schalters (A) ein.
- Die Betriebsanzeige (B) wechselt nach kurzer Zeit von gelb auf grün.
- Um die Einbruchalarmfunktion zu aktivieren, leiten Sie nun etwas Feuerzeuggas auf den Sensor (C).
- Die Betriebsanzeige wechselt auf rot.
- Nach Ablauf von ca. 4 min. ist GBA-I mit Gas- und Einbruchalarmfunktion einsatzbereit.
- Die Betriebsanzeige blinkt gelb/ rot.
- Wird der Sensor während der grünen Phase nicht angeströmt, arbeitet GBA-I nach ca. 4 min ohne Einbruchalarmfunktion.
- Die Betriebsanzeige blinkt grün.

Deutsch

Deutsch

Der Einbruchalarm wird durch das Einschalten der Fahrerhausbeleuchtung beim Öffnen der Türen ausgelöst. Geräte die über die Starterbatterie betrieben werden, dürfen bei dieser Nutzung nicht geschaltet werden.

Bei Betrieb an der Verbraucherbatterie darf der Einbruchalarm nicht aktiviert werden.

Technische Daten:

Spannungsversorgung:	12/24VDC
Stromaufnahme:	ca. 70mA
Gewicht:	ca. 60g
Detektion:	ab 50ppm Betäubungsgase, Propan, Butan

Lieferumfang:

GBA-I, Anschlußkabel, Alarmaufkleber, Handbuch, Montagematerial

Garantie: 24 Monate ab Kaufdatum

Um Schäden am Gerät zu vermeiden, verwenden Sie nur Originalzubehör. Anderenfalls erlischt der Garantieanspruch!

Wichtiger Hinweis:
Der Anwender trägt die Verantwortung für die bestimmungsgemäße Nutzung des Gerätes und muß sicherstellen, das keine materiellen Schäden, Verletzungen oder Unfälle durch Nichteinhaltung, der im vorliegenden Handbuch beschriebenen, Anweisungen eintreten können. Bei Personen, oder Sachschäden durch nicht bestimmungsgemäße Nutzung oder Nichteinhaltung der o.g. Anweisungen ist die Thitronik GmbH nicht Schadensersatzpflichtig!

English

Congratulations on buying an approved quality product meeting international standards, made by Thitronik. GBA-I reliably alerts you in case of narcotic gas attacks, gas leaks or burglary through the drivers cabin doors. The dynamic temprature compensation and the continuous sensor self test ensure a reliable operation even under different climatic conditions.

Mounting locations:

Choose a location underneath the sleeping-places. Avoid vicinity to heater outlets and lead-acid-batteries. GBA-I is not to be used in bathrooms.

Minimum seperations:

Heater outlets 1,5 m
Lead-acid-batteries 1,0 m

In case the GBA-I is to be used also as a burglary alarm, the powersupply to GBA-I must be taken from the ignitions batterie. The powercable can be extended up to 10 meters.

English

Installation:

Mount GBA-I to a wall or closet using the drilling template (Scetch I) and the provided screws. !!!Attantion!!! screw in depth (scetch II)!!! Plug the connection cable in the socket until it locks audible. You can lay the cable either through the wall or the small predetermined breaking point underneath the pushbutton (A).

Interconnections:

Connect the cable to an appropriate powersupply (12/24VDC)
brown +12-24V
white - 0V
To operate GBA I at 230VAC the optional wall plug transformer (order no. THG-2-00015) is to be used instead of the connection cable.

Operating:

- switch on GBA I with pushbutton (A) the operating indicator (B) switches from yellow to green after a few seconds
- to activate also the burglary alarm mode lead some lighter gas onto the sensor (C) within the heating phase of approx. 4 min (indicator green). On succesfull activation the heating phase will be indicated by a red indicator for approx. 4 min. After the heating phase the indicator will start flashing yellow/red. GBA I is ready with the gas detection- and burglary mode activated.
- To operate GBA I without the burglary alarm mode, do not lead gas onto the sensor as described above.
- After 4 min heating phase indicated by the green indicator GBA I will be ready to detect gases. Indicator will flash green.

The burglary alarm will sound immediately when the drivers cabin light is activated by opening the doors.
Devices connected to the ignitions batterie are not to be operated when GBA I is used with the burglary alarm mode activated.

When using the load batterie as powersupply to GBA-I the burglary alarm mode may not be used.

Technical specifications:

Power supply:	12/24VDC
Current consumption:	appx.. 70mA
Weight:	appx. 60g
Detection:	from 50ppm narcotic gas, Propane, Butane

Delivery scope:

GBA-I, power cable, alarm sticker, manual, mounting materials

Warranty: 24 month from date of purchase

To avoid damage to the device, use only genuine Thitronik accessories. Otherwise the warranty will be voided.

Important remark:
The user has to make sure that the devices are mounted and used in a manner which ensures the prevention of material damages, injuries, or accidents. In case of disregarding the above desribed mounting instructions, the user takes full responsibility. The manual is translated from german. In case of controversial definitions the german text is definitive. Under reservation of technical changes!

Français

Nous vous félicitons d'avoir acheté un produit de qualité de la Société Thitronik, qui est contrôlé et homologué conformément aux standards internationaux. GBA-I vous avertit de manière fiable en cas d'attaque par gaz narcotiques, de fuite de gaz de votre alimentation de gaz ou d'un cambriolage par les portes de la cabine de conduite. L'adaptation thermique dynamique et le test automatique permanent des capteurs garantissent un fonctionnement parfait, même dans des conditions climatiques les plus variées.

Lieux de montage :

Choisissez un lieu de montage sous les couchettes. Evitez les lieux de montage près des diffuseurs de chauffage et des batteries plomb-acide. Il ne faut pas utiliser le GBA-I dans des endroits humides.

Distances minimum :

Diffuseurs de chauffage	1,5 m
Batteries plomb-acide	1,0 m

Si la fonction d'alarme antivol doit être utilisée, il faut veiller lors du montage à ce que l'alimentation en tension se fasse par la batterie de démarrage. Le câble de branchement peut être rallongé jusqu'à 10 m.

Montage:

- Fixez le GBA-I à l'aide du gabarit perforé (schéma I) et des vis jointes. Respectez les profondeurs filetées (schéma II) !
- Branchez la fiche du câble de raccordement dans la prise, jusqu'à ce que l'enclenchement se fasse entendre.
- Le câble de raccordement est à amener soit par le mur, soit par le point destiné à la rupture en-dessous de l'interrupteur (A).

Branchement :

Branchez le câble de raccordement à une source de tension appropriée (12/24VDC) comme suit :
Marron : + 12V / 24V
Blanc : - 12V / 24V
Concernant le mode de courant alternatif 230 V, il faut, à la place du câble de raccordement, utiliser l'adaptateur 230 V disponible en option (n° d'article : THG-2-00015).

Modes de service:

- Activez le GBA-I avec l'interrupteur (A).
- L'affichage de service (B) passe après un moment du jaune au vert.
- Pour activer la fonction de l'alarme antivol, amenez un peu de gaz de briquet sur le capteur (C).
- L'affichage de service passe au rouge.
- Après 4 minutes environ, le GBA-I est prêt à fonctionner avec la fonction d'alarme antivol et de gaz.
- L'affichage de service clignote en jaune/rouge.
- S'il n'y a pas de projection de gaz contre le capteur pendant la phase verte, GBA-I fonctionne après environ 4 minutes sans fonction d'alarme antivol.
- L'affichage de service clignote en vert.

Français

L'alarme antivol est déclenchée par la mise en marche de l'éclairage de la cabine de conduite en ouvrant les portes. Les appareils qui fonctionnent avec la batterie de démarrage, ne doivent pas être mis en circuit lors de cette utilisation.

L'alarme antivol ne doit pas être activée en cas de fonctionnement sur la batterie auxiliaire.

Caractéristiques techniques:

Tension d'alimentation :	12/24 VDC
Consommation :	env. 70 mA
Poids :	env. 60g
Détection :	à partir de 50 ppm de gaz narcotique, de propane, de butane

Etendue de la livraison : GBA-I, câble de raccordement l'autocollant de l'alarme, le manuel et le matériel de montage.

Garantie de 24 mois à partir de la date d'achat

Afin d'éviter des dommages de l'appareil, n'utilisez que des accessoires d'origine. Sinon, le droit découlant de la garantie prend fin.

Important :
Il incombe au propriétaire de veiller à ce que les appareils soient installés et utilisés de telle sorte qu'ils ne causent pas de dommages matériels, de blessures ou d'accidents. L'utilisateur est seul responsable du respect des règles de sécurité. Langue de référence : cette instruction a été traduite de l'allemand. En cas de litige concernant son interprétation, la version allemande prévaudra. THITRONIK GmbH se réserve le droit de modifier les caractéristiques techniques du produit.

Español

Les felicitamos por la compra de un producto de calidad de la casa Thitronik, comprobado y admitido según los estándares internacionales. GBA-I le alarmara de modo fiable en caso de un asalto con gas narcótico, una fuga de gas en su alimentación de gas o una intrusión a través de las puertas de la cabina de conductor. La adaptación térmica dinámica y el autodiagnóstico de sensores continuo garantiza una función perfecta, también bajo distintas condiciones climáticas.

Lugares de montaje:

Elija un lugar de montaje por debajo de las plazas de dormir. Evita la proximidad a difusores de la calefacción y a baterías de plomo y ácido. GBA-I no puede utilizarse en celdas sanitarias.

Distancias mínimas:

Difusor de la calefacción	1,5 m
Baterías de plomo y ácido	1,0 m

Español

Si desea hacer uso de la función de alarma contra ladrones, entonces, en el montaje, deberá prestar atención a que la alimentación de tensión debe realizarse a través de la batería de arranque. El cable de empalme puede prolongarse hasta 10 m.

Montaje:

- Fije el GBA-I con ayuda de la plantilla para taladrado (esquema I) y de los tornillos adjuntos. ¡Respetar la longitud de penetración (esquema II)! !
- Meta el conector del cable de empalme en la hembrilla hasta que esté encastre de modo audible.
- El cable de empalme ha de pasar por la pared o por el punto de rotura controlada ubicado debajo de del conector (A).

Conexión:

Conecte el cable de empalme, tal como se describe a continuación, a una fuente de tensión adecuada (12/24VDC):
Marrón: + 12V / 24V
Blanco: - 12V / 24V

Para el servicio de tensión alterna de 230 V ha de utilizarse en vez del cable de empalme la fuente de alimentación enchufable para 230 V (núm. de art.: THG-2-00015) que se puede adquirir opcionalmente.

Modos de servicio:

- Active el GBA-I a través del conector (A).
- El indicador de servicio (B) cambia tras un breve momento de amarillo a verde.
- Para activar la función de alarma contra ladrones, dele algo de gas de mechero al sensor (C).
- El indicador de servicio cambia a rojo.
- A los 4 minutos, aproximadamente, el GBA-I está en condiciones de utilizarse con la función de alarma contra gas y ladrones.
- El indicador de servicio parpadea amarillo/rojo.
- Si durante la fase verde no hay flujo contra el sensor, el GBA-I operará a los 4 minutos, aproximadamente, sin la función de alarma contra ladrones. El indicador de servicio parpadea de verde.

La alarma contra ladrones se dispara al encenderse la luz de la cabina de conductor al abrir las puertas.
Los aparatos que se suministran a través de la batería de arranque no deberán utilizarse bajo estas condiciones.

El uso de la batería de consumidores no deberá disparar la alarma contra ladrones.

Datos técnicos:

Alimentación de tensión: 12/24 VDC
Consumo de corriente: aprox. 70 mA
Peso: 60g
Detección: a partir de 50 ppm de gases narcóticos, propano, butano
Volumen de suministro: GBA-I, cable de empalme, adhesivo de alarma, manual y material de montaje.

Garantía 24 meses a partir de la fecha de compra
Para evitar daños en el aparato, utilizar solamente piezas originales. ¡De lo contrario se pierde el derecho a garantía!

Español

Nota importante:

El usuario tiene la responsabilidad de un uso debido al aparato, y tiene que tomar precaución de que no pueda haber daños materiales, lesiones o accidentes por no haberse atendido a las instrucciones descritas en el presente manual.
iLa Thitronik GmbH rechaza toda clase de reclamación y no se hace responsable de daños de personas o materias, si la razón es un uso indebido al aparato o la no observación de las instrucciones anteriormente mencionadas!

Dansk

Vi ønsker dig tillykke med købet af et kvalitetsprodukt af firma Thitronik. Produktet er testet og tilladt efter international standard. GBA-I alarmerer dig pålideligt i et tilfælde af et narkosegas-overfald, gaslæk fra din gasforsyning eller ved indbrud gennem førerhusetdører. Den dymanniske temperaturltilanpasning og den permanente sensorselvtest garanterer for en pålidelig funktion også under forskellige klimatiske betingelser.

Montagesteder:

Valg et montagested under sovepladserne. Undvær varmeblæserne bly-syrebatterier. GBA-I må ikke anvendes i brusekabiner.

Mindstafstande:

Varmeudstrømninh 1,5 m
Bly-syrebatterier 1,0 m

Hvis indbrudsalarmlen skal anvendes, skal der ved montage tages hensyn til at spændingsforsyningen skal foretages via startbatteriet. Tilslutningskabel kann forlænges til 10 m.

Montage:

- Anbring GBA-I med hjælp af boreraskabelon (skitse I) og de vedlagte skruer. Tag hensyn til indskruningsdybde (skitse II) !!!
- Stikkontakten fra tilslutningskabel stikkes i buksen , så man tydelig kann høre indklik.
- Tilslutningskabel skal enten føres gennem væggen eller gennem brudstedet under kontakten (A).

Tilslutning:

Tilslut tilslutningskabel som følgende til en passende spændingskilde (12/24VDC) :
Brunt : +12V/24V
Hvidt : -12V/24V
Til den 230V vekselspændingfunktion skal der i stedet for tilslutningskabel anvendes det optional 230V Stiknetdel (Art. Nr.: THG-2-00015).

Funktionsmåder:

- Tænd GBA-med kontakten (A).
- Funktionslyset (B) skifter efter kort tid fra gult til grønt.
- For at aktivere indbrudsalarmlfunktionen skal de nu føre lidt lightergas på sensor (C).
- Funktionslyset skifter nu på rødt.
- Efter ca. 4 min er GBA-I med gas- og indbrudsalarmlfunktion startklar.

Dansk

Funktionsmåder:

- Funktionslyset blinker gult/rødt.
- Hvis sensoren under den grøne fase ikke bliver anstrømmet arbejder GBA-I efter ca. 4 min uden indbrudsfunktion.
- Funktionslyset blinker grønt.

Indbrudsalarmlen bliver sat igang ved lystænding ved åbning af bildører i førerhuset. Apparatet der bliver styret over starbatterien må under denne anvendelse ikke igangsættes.

Ved funktion med forbrugsbatterie må indbrudsalarmlen ikke aktiveres.

Tekniske data:

Spændingsforsyning: 12/24VDC
Strømförbrug: ca. 70mA
Vægt: ca. 60g
Detektor: fra 50ppm narkosegasser, Propan, Butan
Leveringsindhold: GBA-I, tilslutningskabel,opklæbningsmateriale til alarm, betjeningsvejledning og monteringsmateriale.

Garanti 24 måneder fra købsdatoen.

For at undgå skader på apparatet, anvendes kun originalt tilbehør. I modsat fald ophører garantien!

Vigtigt:

Brugeren er ansvarlig for, at apparatet anvendes i overensstemmelse med hensigten og må sikre, at der ikke kan opstå materielle skader, kvæstelser eller ulykker pga. manglende overholdelse af vejledningen i den medleverede brugervejledning. Ved person- eller tingsskader begrundet i uhensigtsmæssig anvendelse eller manglende overholdelse af ovennævnte vejledning er Thitronik GmbH. ikke forpligtet til at yde skadeserstatning.

Nederlands

Wij feliciteren u met de aanschaf van dit volgens internationale normen geteste en toegelaten kwaliteitsproduct van de firma Thitronik. De GBA-I geeft een betrouwbaar alarm bij een overval met narcosegas, een gaslek in de gasinstallatie of een inbraak via de cabinedeuren. De dynamische temperatuuraanpassing en de continue zelftest van de sensor garanderen een foutloos bedrijf, ook onder verschillende klimaatomstandigheden.

Mogelijke montageplaatsen:

Kies een plek onder de slaapplekken. Kies geen plek vlakbij uitstroomopeningen van verwarmingslucht of lood/zuur-accu's. Gebruik de GBA-I niet in natte cellen.

Minimale afstanden:

Uitstroomopeningen van verwarmingslucht 1,5 m
Lood/zuur-accu's 1,0 m

Als de inbraakalarmlfunctie wordt gebruikt moet er bij het monteren op worden gelet dat de voeding plaatsvindt via de startaccu. De aansluitkabel kan tot 10 m worden verlengd.

Nederlands

Monteren:

- Bevestig de GBA-I met behulp van de boorsjabloon (schets I) en de meegeleverde schroeven.
- Let op de inschroefdiepte (schets II)! !
- Steek de stekker van de aansluitkabel in de aansluiting tot deze hoorbaar inklikt.
- De aansluitkabel moet ofwel door de wand, of door de uitbreekopening onder de schakelaar (A) lopen.

Aansluiting:

Sluit de aansluitkabel als volgt aan op een geschikte spanningsbron (12 V/ 24 V):
Bruin : +12/24 VDC
Wit : - 12/24 VDC
Voor de werking op 230 V wisselspanning moet in plaats van de aansluitkabel de als optie leverbare 230 V netadapter (art. nr. THG-2-00015) worden gebruikt.

Functies:

- Schakel de GBA-I in via de schakelaar (A).
- De statusindicatie (B) brandt eerst geel en daarna groen.
- Om de inbraakalarmlfunctie in te schakelen zorgt u voor wat aanstekergas bij de sensor (C).
- De statusindicatie wordt dan rood.
- Na ongeveer 4 minuten is de gas- en inbraakalarmlfunctie van de GBA-I bedrijfsklaar.
- De statusindicatie knippert dan geel/ rood.
- Als de sensor tijdens de groene fase niet aan gas wordt blootgesteld werkt de GBA-I na ongeveer 4 minuten zonder inbraakalarmlfunctie.
- De statusindicatie knippert groen.

Het inbraakalarm gaat af door het inschakelen van de verlichting van de cabine bij het openen van de deuren. Apparaat met een voeding via de startaccu mogen bij dit gebruik niet worden ingeschakeld.

Bij voeding via de verbruiksaccu mag het inbraakalarm niet worden ingeschakeld.

Technische gegevens:

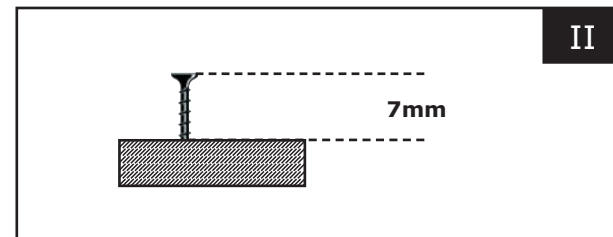
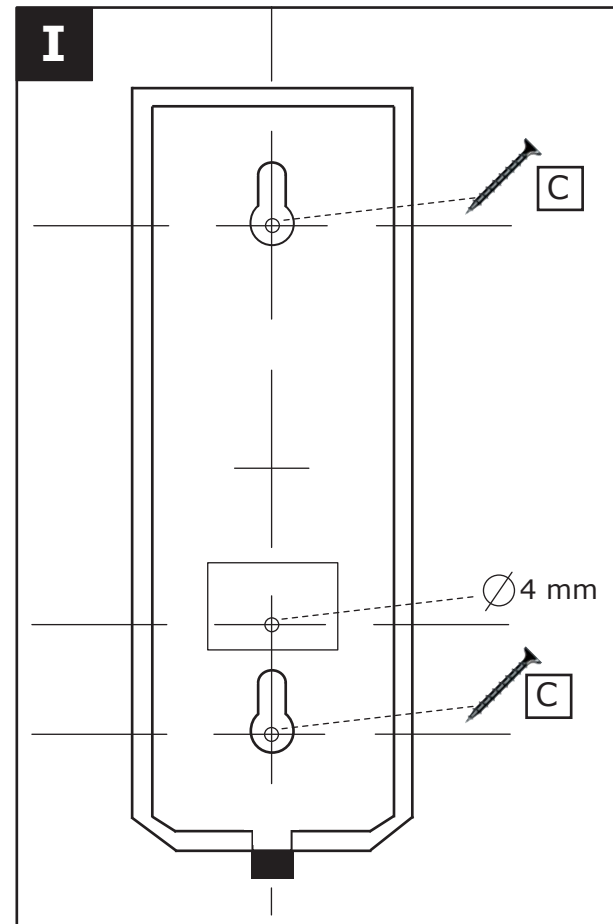
Spanning: 12/24VDC
Stroomafname: ca. 70mA
Gewicht: ca. 60 gr.
Detektie: vanaf 50 ppm narcosegas, propaan, butaan
Basis uitvoering: GBA-I, aansluitkabel, alarmstikker, handleiding en montage materiaal.

Garantie: 24 maanden na aankoopdatum

Om schade aan het apparaat te vermijden gebruik alleen originele materialen. Worden deze niet gebruikt vervalt de garantie

belangrijke aanwijzing

de installateur draagt de verantwoordelijkheid voor dat de apparatuur gebruikt wordt waarvoor het bedoelt is en moet zorgdragen dat er geen materialen, schades, verwondingen of ongevallen voor kunnen komen door dat het niet volgens de voorschriften.



GBA-I

Einbau- und Bedienungsanleitung

GBA-I alarmiert Sie zuverlässig im Falle eines Narkosegasüberfalls, eines Gaslecks Ihrer Gasversorgung oder eines Einbruches über die Fahrerhaustüren.

Installation and Operation manual

GBA-I reliably alerts you in case of narcotic gas attacks, gas leaks or burglary through the drivers cabin doors.

Instruction pour L'installation et Service

GBA-I vous avertit de manière fiable en cas d'attaque par gaz narcotiques, de fuite de gaz de votre alimentation de gaz ou d'un cambriolage par les portes de la cabine de conduite.

Manual de instalación e instrucción

GBA-I le alarmara de modo fiable en caso de un asalto con gas narcótico, una fuga de gas en su alimentación de gas o una intrusión a través de las puertas de la cabina de conductor.

Installations- og betjeningsvejledning

GBA-I alarmerer dig pålideligt i et tilfælde af et narkosegas-overfald, gaslæk fra din gasforsyning eller ved indbrud gennem førerhusetdører

Installatie- en gebruiksaanwijzing

De GBA-I geeft een betrouwbaar alarm bij een overval met narcosegas, een gaslek in de gasinstallatie of een inbraak via de cabinedeuren.



4 260083 550076



Thitronik GmbH
Redderkoppel 5
24159 Kiel (Germany)

Tel.: +49-(0)431-66668-0
Fax: +49-(0)431-66668-28
e-mail: info@thitronik.de
web: www.thitronik.de