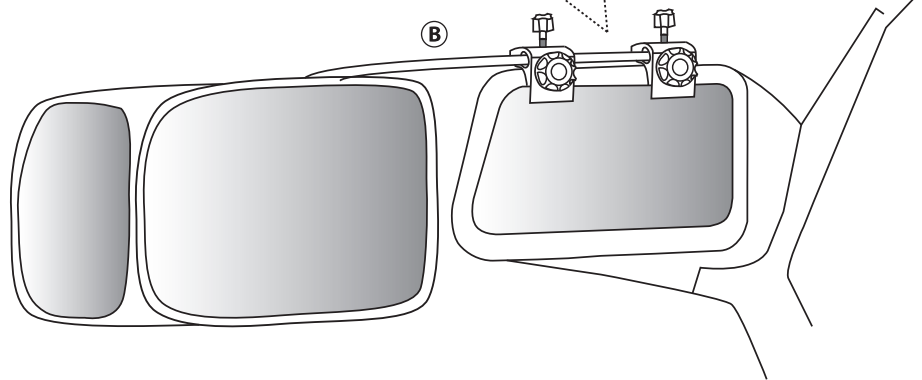
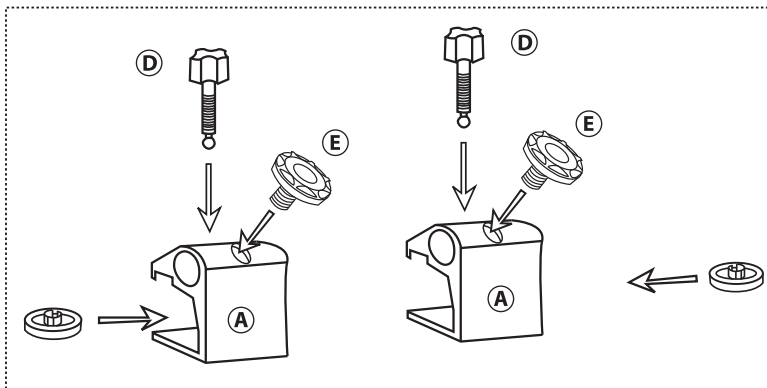


## Scope Art. 7100070



### GEBRUIKSAANWIJZING

1. Draai de 4 schroeven (2x D en 2x E) in de twee spiegelhouders (A).
2. Plaats de spiegelhouders (A) tussen het glas en het spiegelhuis van de autospiegel. Draai deze vast d.m.v. de afstelschroeven (D).
3. Plaats daarna de spiegel (B) in de spiegelhouders en zet deze vast met de schroeven (E).
4. Stel het vlakke spiegelglas zo in, dat u het achteropkomend verkeer direct langs de caravan ziet.
5. Stel het verstelbare bolle glas zo in, dat u het achteropkomend verkeer vanuit de verste positie ziet aankomen.

### MODE D'EMPLOI

1. Montez les 4 vis (2x D et 2x E) à leur place respective.
2. Fixez le support (A) entre la vitre et la tête de rétroviseur de la voiture. A l'aide des vis (D) serrez le tout.
3. Placez ensuite la tête de rétroviseur (B) dans le support et la régler en longueur et hauteur avec la vis (E).
4. Positionnez la glace du rétro dans une position, de sorte que vous puissiez voir arriver les véhicules qui passant le long de la caravane.
5. Orientez la glace bombée du rétro dans une position, de sorte que vous puissiez voir arriver les véhicules de loin.

### GEBRAUCHSANLEITUNG

1. Befestigen Sie die Schrauben (2x D und 2x E) auf ihrer Position.
2. Stellen Sie den Spiegelhalter (A) zwischen Glas und Spiegelhäuse des Autospiegels. Drehen Sie ihn fest mittels Einstellschrauben (D).
3. Stellen Sie den Spiegelkopf (B) und den Spiegelbehälter und drehen Sie ihn fest mit der Schraube (E).
4. Bringen Sie das flache Spiegelglas in einer Position, wodurch Sie den Verkehr hinter Sie direkt an den Wohnwagen entlang sehen.
5. Bringen Sie das verstellbare gewölbte Glas in einer Position, wodurch Sie den Verkehr hinter Sie schon von weit Weg ankommen sehen.

### FITTING INSTRUCTIONS

1. Insert the 4 bolts (2x D and 2x E) in position on the bracket (A).
2. Fit the bracket (A) on the top rim of the car mirror and tighten the two bolts (D).
3. Fit the mirror head arm (B) into the bracket and tighten with bolt (E), adjust head for perfect vision.
4. Position the large glass so that you can see other traffic along-side the caravan/trailer.
5. Position the smaller convex glass so that you can see the traffic further away from the caravan/trailer.