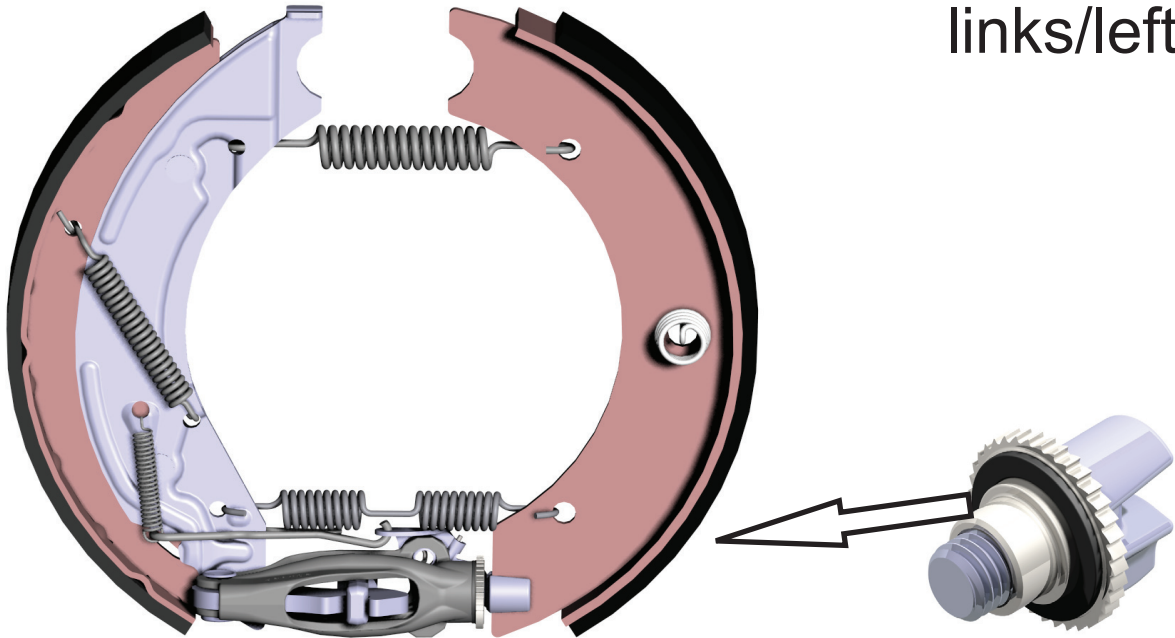
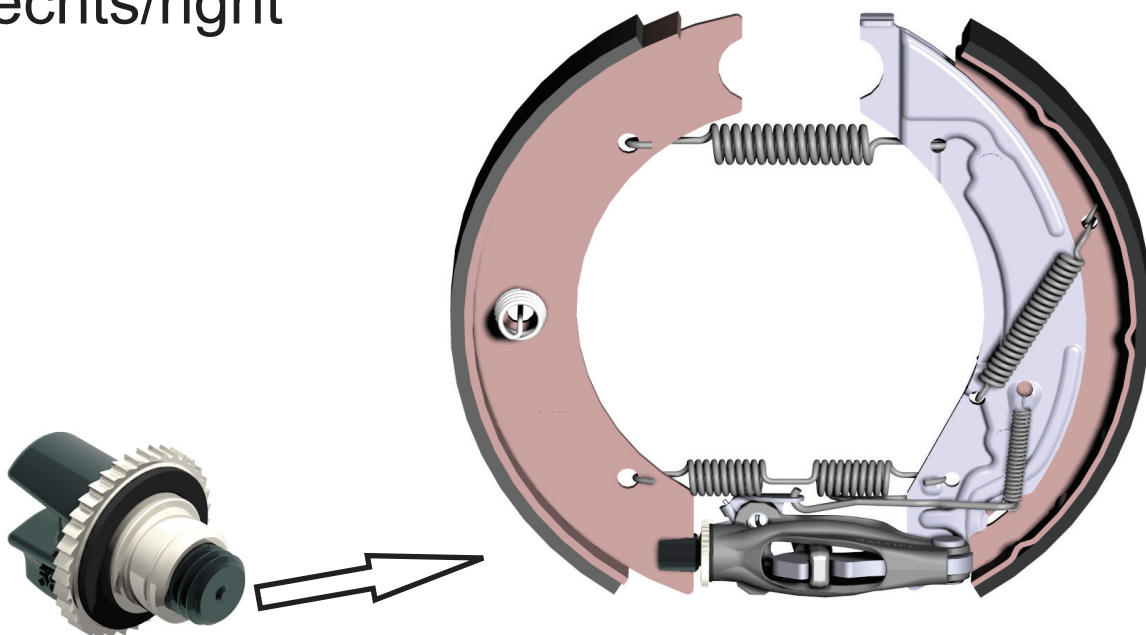


## 250x40 Spr.-Backmat ANS Typ 25-2025

links/left



rechts/right



# 250x40 Spr.-Backmat ANS Typ 25-2025

