

Abwasseranschluss DC-C200 für Thetfordtoilette C200

Einbauanleitung



Abb.1



Abb.2

Abwasseranschluss DC-C200 bereitlegen

Öffnen Sie die Serviceklappe Ihrer Toilettenanlage und entnehmen Sie Ihre Abwasserkassette.

Nach der Entnahme der Abwasserkassette kommt im oberen Bereich, direkt unter dem Toilettenbecken, der Toilettenflansch zum Vorschein. Dieser Toilettenflansch dient nun zum Andocken Ihres Abwasseranschlusses. Entfernen Sie bitte zuerst die zwei Kunststoffteile am Andockflansch, so wie es auf der Fotoserie beschrieben ist. Nehmen Sie sich nun Ihren Abwasseranschluss zur Hand, lösen Sie die Edelstahlhalteplatten (rechts und links auf dem Abwasseranschluss) und schieben Sie den Anschlussschieber über den Toilettenflansch unter Ihrem Toilettenbecken. Mit einem Blick von oben ins Toilettenbecken, richten Sie den Abwasseranschluss nun mittig aus. Die Verschraubung des Abwasseranschlusses mit dem Toilettenflansch wird später gemacht.

Legen Sie nun fest, wie der Ausgang des HT Abwasserrohrs DN 110mm bzw. Flexschlauchs realisiert werden soll. Es gibt die Möglichkeit des senkrechten, winkligen oder seitlichen Ausgangs. Je nachdem wie Ihr Ausgang realisiert werden soll, schaffen Sie nun den Lochausschnitt (ca. 130mm) in Wand, Tür oder Boden mit einer Säge bzw. Kreisschneider.

Im Anschluss legen Sie sich das HT Abwasserrohr DN 110mm bzw. den Flexschlauch bereit und verbinden Sie eine der beiden Varianten mit dem Abwasseranschluss. Lässt sich das Abwasserrohr bzw. der Flexschlauch bequem durch Ihre gesägte Durchführung nach außen führen, können Sie nun den Abwasseranschluss mit dem Toilettenflansch fest verschrauben. Der nächste Arbeitsschritt wäre die Weiterführung der Abwasserrohre zum Kanalsystem auf dem Campingplatz.

Tipp: Entnehmen Sie den HT Abwasserrohren die innen liegenden Pressdichtungen, somit können Sie erst eine provisorische Installation machen, um sich alle notwendigen Rohre auf die richtigen Längen zu sägen.

Überlegen Sie jetzt, an welcher Stelle, auf der Oberseite Ihres Toilettengehäuses, Sie den Seilzug für den Schiebergriff durchführen möchten, siehe Abb. 2. Haben Sie sich für einen Platz entschieden, dann bohren Sie gemäß dem Außendurchmesser der Seilzugführung, ein Loch durch das Toilettengehäuse und verschrauben Sie anschließend die Seilzugmechanik mit dem Toilettengehäuse. **Wichtig hierbei ist, dass der Schiebergriff über dem Nullpunkt des Wasserstandes montiert wird, da sonst Spülwasser aus dem Seilzug austreten kann!** Sind alle Arbeiten getan, ist der Abwasseranschluss einsatzbereit. Durch Herausziehen des Schiebergriffs öffnen Sie den Abwasserschieber und im umgekehrten Fall wird der Schieber wieder geschlossen. Überprüfen Sie den Abwasseranschluss gelegentlich auf Dichtigkeit und ob die Sechskantschrauben am Abwasseranschluss noch fest angezogen sind.

Ein gelegentliches Fetten der Schieberdichtung sowie des Schieberblattes mit Vaseline, sorgt für einen reibungslosen Gebrauch Ihres Abwasseranschlusses.

Abwasseranschluss für Thetfordtoilette der Serie C250

Einbauanleitung



Abb. 1



Abb. 2



Abb. 3

1. Abwasseranschluss DC-C250 bereitlegen

2. Öffnen Sie die Serviceklappe Ihrer Toilettenanlage und entnehmen Sie Ihre Abwasserkassette.

3. Nach der Entnahme der Abwasserkassette kommt im oberen Bereich, direkt unter dem Toilettenbecken, der Toilettenflansch zum Vorschein. Dieser Toilettenflansch dient nun zum Andocken Ihres Abwasseranschlusses. Entfernen Sie bitte zuerst die zwei Kunststoffteile am Andockflansch, so wie es auf der Fotoserie beschrieben ist. Nehmen Sie sich nun Ihren Abwasseranschluss (Abb. 3) zur Hand, lösen sie die Edelstahlhalteplatten (rechts und links auf dem Abwasseranschluss) und schieben sie den Anschlussschieber über den Toilettenflansch unter Ihrem Toilettenbecken. Mit einem Blick von oben ins Toilettenbecken, richten sie den Abwasseranschluss nun mittig aus. Die Verschraubung des Abwasseranschlusses mit dem Toilettenflansch wird später gemacht.

4. Legen sie nun fest, wie der Ausgang des HT Abwasserrohrs DN 110mm bzw. Flexschlauchs realisiert werden soll. Es gibt die Möglichkeit des senkrechten, winkligen oder seitlichen Ausgangs. Je nachdem wie Ihr Ausgang realisiert werden soll, schaffen sie nun den Lochausschnitt (ca. 130mm) in Wand, Tür oder Boden mit einer Säge bzw. Kreisschneider.

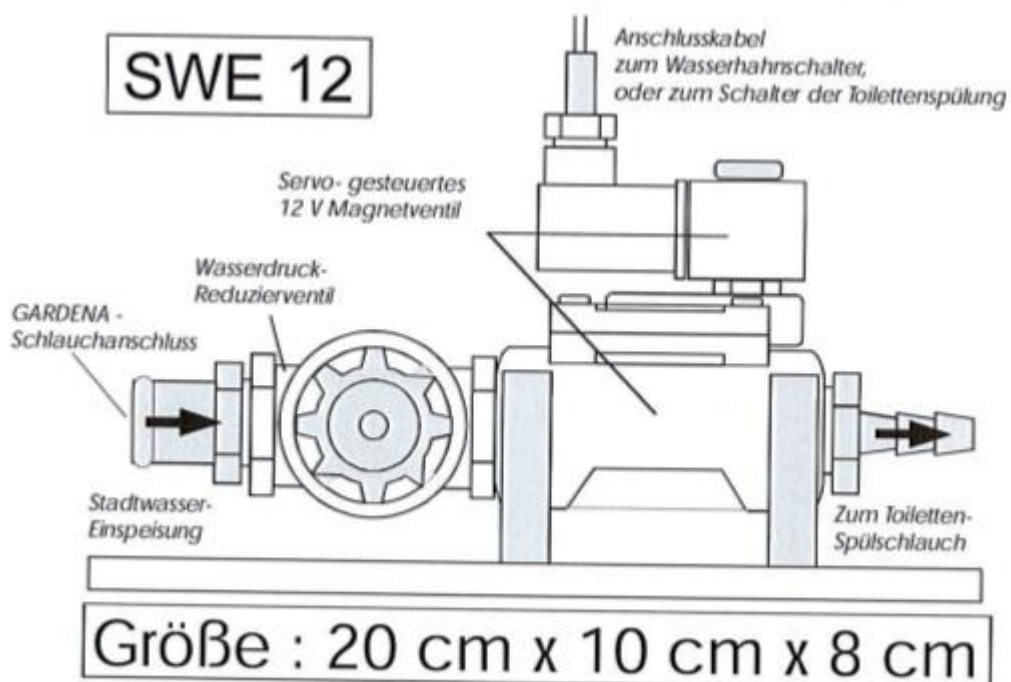
5. Im Anschluss legen sie sich das HT Abwasserrohr DN 110mm bzw. den Flexschlauch bereit und verbinden sie eine der beiden Varianten mit dem Abwasseranschluss. Lässt sich das Abwasserrohr bzw. der Flexschlauch bequem durch ihre gesägte Durchführung nach außen führen, können sie nun den Abwasseranschluss mit dem Toilettenflansch fest verschrauben. Der nächste Arbeitsschritt wäre die Weiterführung der Abwasserrohre zum Kanalsystem auf dem Campingplatz.

6. Überlegen Sie jetzt, an welcher Stelle, auf der Oberseite Ihres Toilettengehäuses, sie den Seilzug für den Schiebergriff durchführen möchten, siehe Abb. 2. Haben sie sich für einen Platz entschieden, dann bohren sie gemäß dem Außendurchmesser der Seilzugführung, ein Loch durch das Toilettengehäuse und verschrauben sie anschließend die Seilzugmechanik mit dem Toilettengehäuse. Wichtig hierbei ist, dass der Schiebergriff über dem Nullpunkt des Wasserstandes montiert wird, da sonst Spülwasser aus dem Seilzug austreten kann! Sind alle Arbeiten getan, ist der Abwasseranschluss einsatzbereit. Durch Herausziehen des Schiebergriffs öffnen sie den Abwasserschieber und im umgekehrten Fall wird der Schieber wieder geschlossen. Überprüfen sie den Abwasseranschluss gelegentlich auf Dichtigkeit und ob die Sechskantschrauben am Abwasseranschluss noch fest angezogen sind.

7. Ein gelegentliches Fetten der Schieberdichtung sowie des Schieberblattes mit Vaseline, sorgt für einen reibungslosen Gebrauch Ihres Abwasseranschlusses.

Achtung! Neu!
 Stadtwasserspülung
 für Ihre Thetfordtoilette im Wohnwagen

... einfach an Stelle Ihrer Tauchpumpe anschließen
 und nie wieder einen Wassertank befüllen müssen



Wird einfach an den Anschlussschlauch sowie dem Anschlusskabel der Tauchpumpe angeschlossen.

Die Stadtwasserspülung am besten außerhalb des Wohnwagens, z.B. am Fahrzeugboden, montieren. Stadtwasserschlauch anschließen. Fertig!!

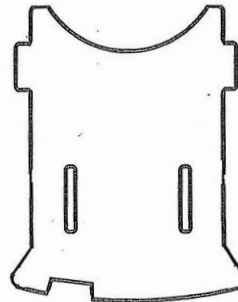
Wenn Sie den Spülknopf Ihrer Thetford-Toilette betätigen, wird das Magnetventil angesteuert und die Wasserspülung startet. Nach dem loslassen des Spülknopfes, stoppt die Spülung. Das Magnetventil ist mit einem zusätzlichen Regulierventil ausgestattet.

Diese erlaubt Ihnen die Wasser-Durchflussmenge von Hand selbst einzustellen, oder sogar vollständig abzusperren.

**Wichtiger Einbauhinweis
für die Thetford C 250**

Sehr geehrter Campingfreund, sehr geehrter Monteur,

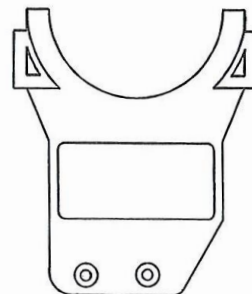
bevor Sie den Abwasserschieber unter das Toilettenbecken montieren, müssen Sie die beiden Kunststoffteile, wie Abbildung, jeweils vor und hinter dem runden Andockflansch demontieren ! Diese beiden Teile sind nur eingerastet und können durch Rechts.- bzw. Linksdrehung entfernt werden. Bitte bewahren Sie diese Teile gut auf, da Sie im Fall der Umkehrung in den Originalzustand wieder montiert werden müssen. Sie dienen der Führung für den Abwassertank. Viel Erfolg bei der Installation !



**Wichtiger Einbauhinweis
für die Thetford C 200**

Sehr geehrter Campingfreund, sehr geehrter Monteur,

bevor Sie den Abwasseranschluß bzw. Fäkamatz unter das Toilettenbecken montieren, müssen Sie die beiden Kunststoffteile, wie Abbildung, jeweils vor und hinter dem runden Andockflansch demontieren ! Diese beiden Teile sind je mit zwei Schrauben befestigt. Bitte bewahren Sie diese Teile gut auf, da Sie im Fall der Umkehrung in den Originalzustand wieder montiert werden müssen.



Abwasseranschluss für Thetfordtoilette der Serie C260

Einbauanleitung



Abb. 1



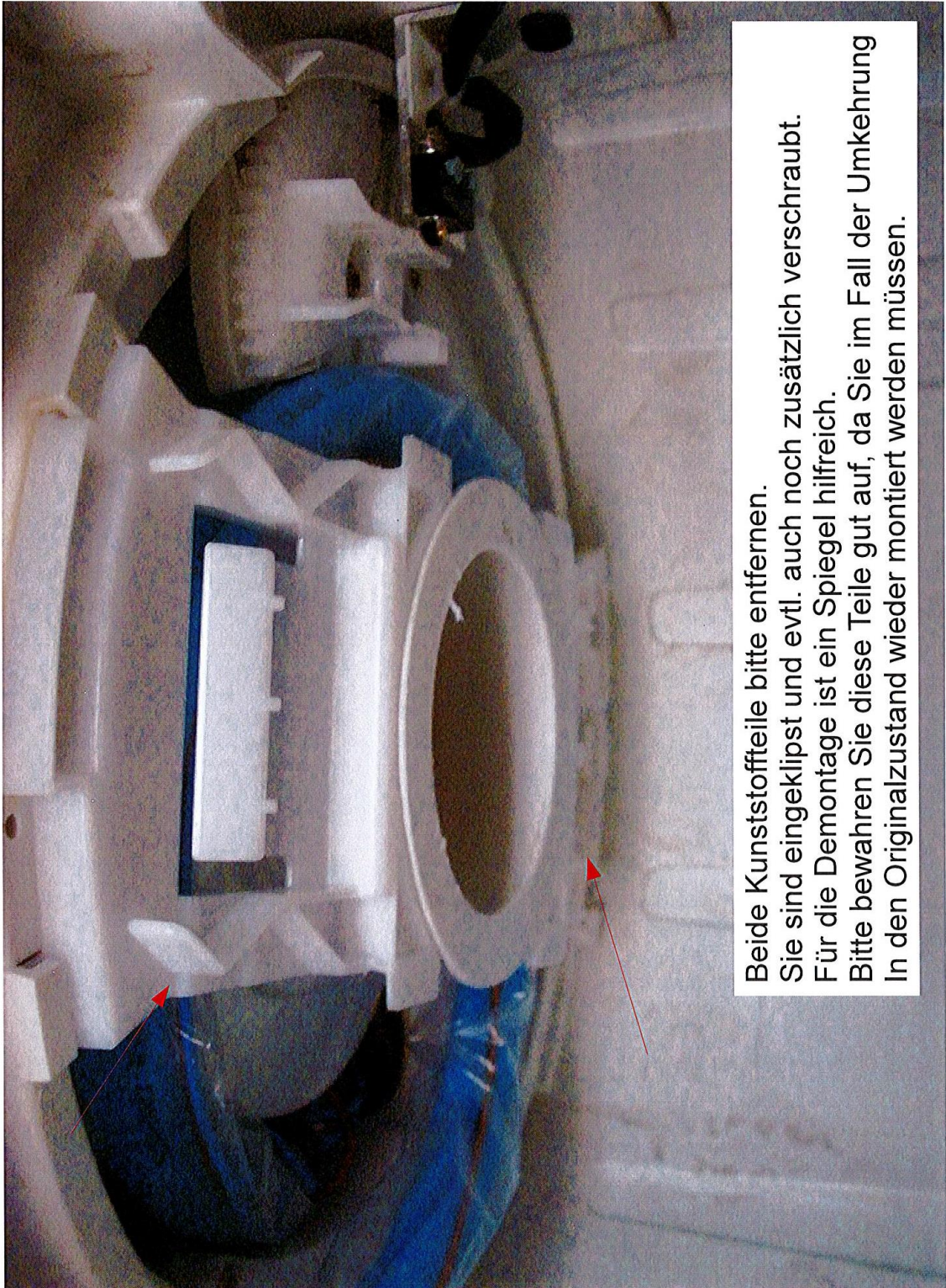
Abb. 2



Abb. 3

1. Abwasseranschluss DC-C260 bereitlegen
2. Öffnen Sie die Serviceklappe Ihrer Toilettenanlage und entnehmen Sie Ihre Abwasserkassette.
3. Nach der Entnahme der Abwasserkassette kommt im oberen Bereich, direkt unter dem Toilettenbecken, der Toilettenflansch zum Vorschein. Entfernen Sie zuerst die zwei Kunststoffteile am Andockflansch, so wie es auf der Fotoserie beschrieben ist. Dieser Toilettenflansch dient nun zum Andocken Ihres Abwasseranschlusses. Nehmen Sie sich nun Ihren Abwasseranschluss (Abb. 3) zur Hand, lösen sie die Edelstahlhalteplatten (rechts und links auf dem Abwasseranschluss) und schieben sie den Anschlussschieber über den Toilettenflansch unter Ihrem Toilettenbecken. Mit einem Blick von oben ins Toilettenbecken, richten sie den Abwasseranschluss nun mittig aus. Die Verschraubung des Abwasseranschlusses mit dem Toilettenflansch wird später gemacht.
4. Legen sie nun fest, wie der Ausgang des HT Abwasserrohrs DN 110mm bzw. Flexschlauches realisiert werden soll. Es gibt die Möglichkeit des senkrechten, winkligen oder seitlichen Ausgangs. Je nachdem wie Ihr Ausgang realisiert werden soll, schaffen sie nun den Lochausschnitt in Wand, Tür oder Boden mit einer Säge bzw. Kreisschneider.
5. Im Anschluss legen sie sich das HT Abwasserrohr DN 110mm bzw. den Flexschlauch bereit und verbinden sie eine der beiden Varianten mit dem Abwasseranschluss. Lässt sich das Abwasserrohr bzw. der Flexschlauch bequem durch ihre gesägte Durchführung nach außen führen, können sie nun den Abwasseranschluss mit dem Toilettenflansch fest verschrauben. Der nächste Arbeitsschritt wäre die Weiterführung der Abwasserrohre zum Kanalsystem auf dem Campingplatz.
6. Überlegen Sie jetzt, an welcher Stelle, auf der Oberseite Ihres Toilettengehäuses, sie den Seilzug für den Schieberknopf durchführen möchten, siehe Abb. 2. Haben sie sich für einen Platz entschieden, dann bohren sie gemäß dem Außendurchmesser der Seilzugführung, ein Loch durch das Toilettengehäuse und verschrauben sie anschließend die Seilzugmechanik mit dem Toilettengehäuse. Wichtig hierbei ist, dass der Schieberknopf über dem Nullpunkt des Wasserstandes montiert wird, da sonst Spülwasser aus dem Seilzug austreten kann! Sind alle Arbeiten getan, ist der Abwasseranschluss einsatzbereit. Durch Herausziehen des Schieberknopfs öffnen sie den Abwasserschieber und im umgekehrten Fall wird der Schieber wieder geschlossen. Überprüfen sie den Abwasseranschluss gelegentlich auf Dichtigkeit und ob die Sechskantschrauben am Abwasseranschluss noch fest angezogen sind.
7. Ein gelegentliches Fetten der Schieberdichtung sowie des Schieberblattes, mit Vaseline, sorgt für einen reibungslosen Gebrauch Ihres Abwasseranschlusses.

Foto zur Demontage der Kunststoffteile vor und hinter dem Andockflansch für Thetford C260



Beide Kunststoffteile bitte entfernen.
Sie sind eingeklipst und evtl. auch noch zusätzlich verschraubt.
Für die Demontage ist ein Spiegel hilfreich.
Bitte bewahren Sie diese Teile gut auf, da Sie im Fall der Umkehrung
In den Originalzustand wieder montiert werden müssen.

Fotoserie zur Demontage

der Kunststoffteile vor und hinter dem Andockflansch für Thetford C200/250/260
Wie auf dem kleinen Hinweiszettel beschrieben. (Wichtiger Einbauhinweis)

