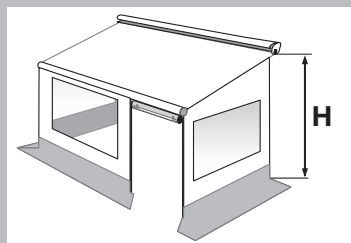


Adapter	DE	Montage- und Gebrauchsanleitung
Adapter	EN	Installation and use instructions
Adaptateur	FR	Instructions de montage et mode d'emploi
Adaptador	ES	Instrucciones de montaje y uso
Adattatore	IT	Istruzioni di montaggio e uso

Adapter Kit Privacy Room CS Light for F35 Pro



Privacy Room CS Light
F35 Pro 270
F35 Pro 300
H = 230÷260 cm

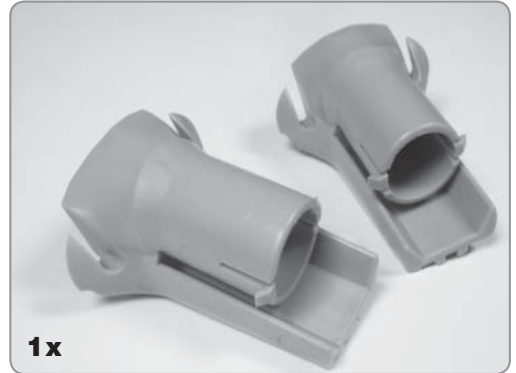
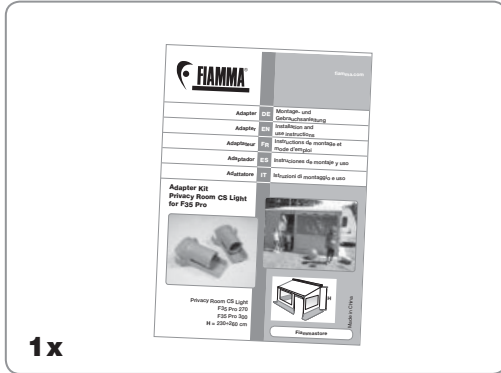


Made in China

Fiammastore

DE Verpackungsinhalt
FR Contenu de l'emballage
IT Contenuto dell'imballo

EN Package contents
ES Contenido del embalaje



DE Kontrolle bei der Übernahme
FR Contrôle a la réception
IT Controllo al ricevimento

EN Inspection on receipt of goods
ES Control al recibimiento

DE Bitte kontrollieren Sie, ob alle Einzelteile einwandfrei sind oder eventuell während dem Transport beschädigt wurden. Wenden Sie sich in diesem Falle bitte an den Händler.

EN Check that nothing has been damaged or deformed during transport. In case of damage contact the dealer.

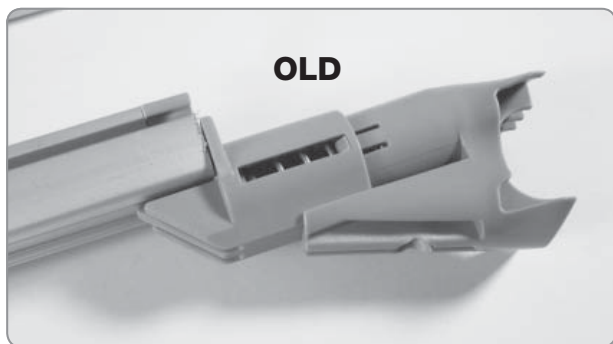
FR Contrôler qu'aucune pièce ne soit cassée ou déformée suite au transport. En case contraire, contacter le revendeur.

ES Controlar que ningún detalle se haya roto o deformado durante el transporte. En este caso contactar al revendedor.

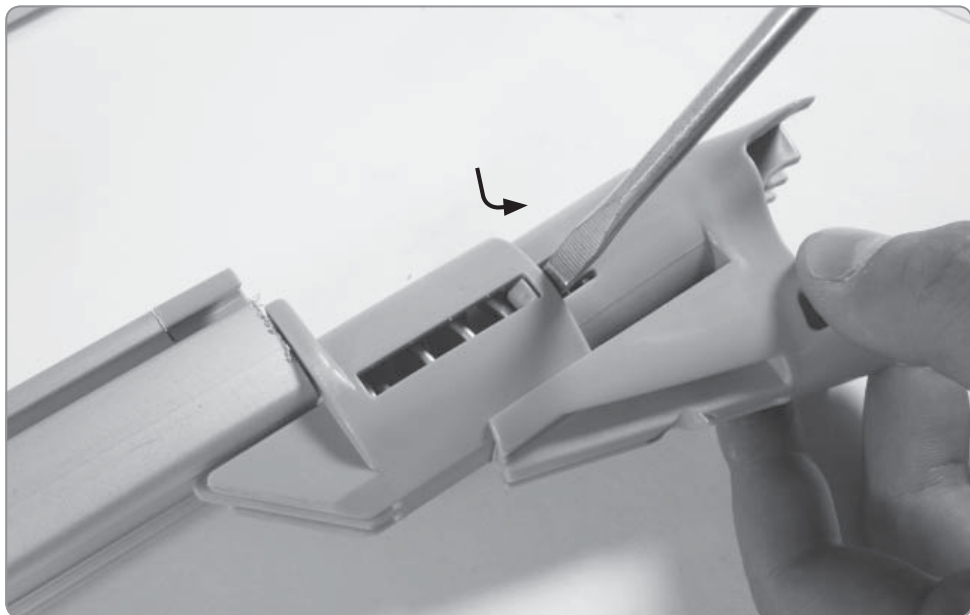
IT Controllare che nessun particolare sia rotto o deformato a causa di errori di trasporto. In questo caso contattare il rivenditore.



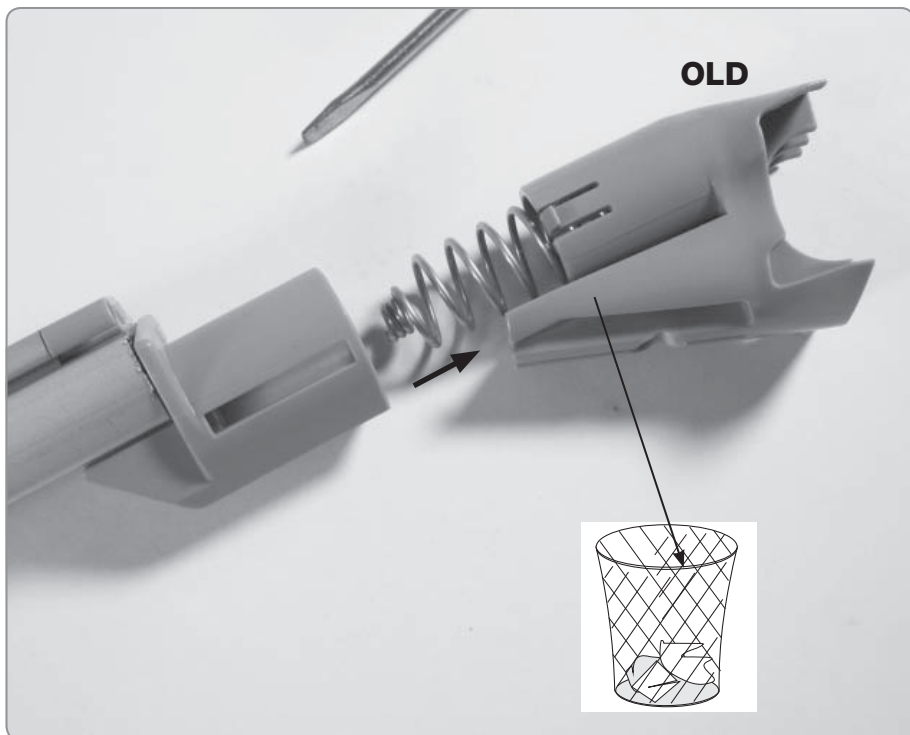
A



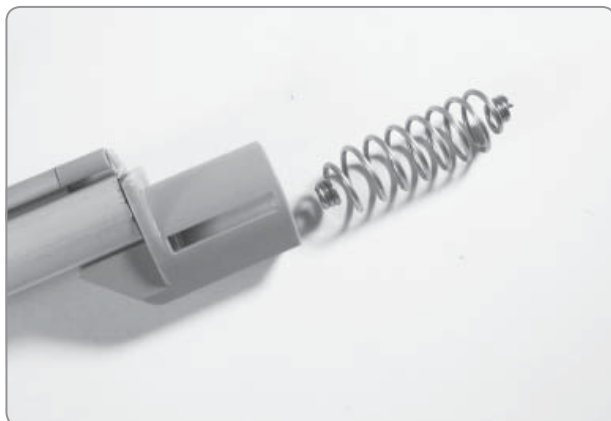
B



C

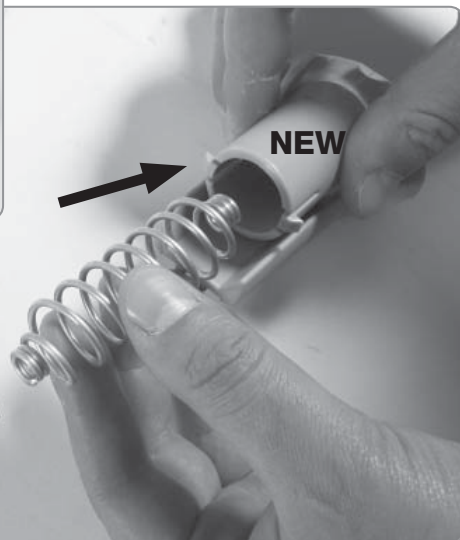


D

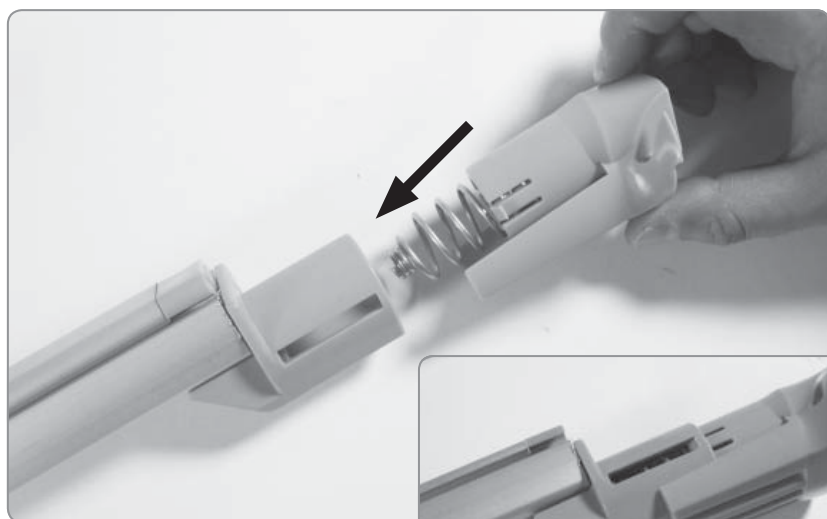




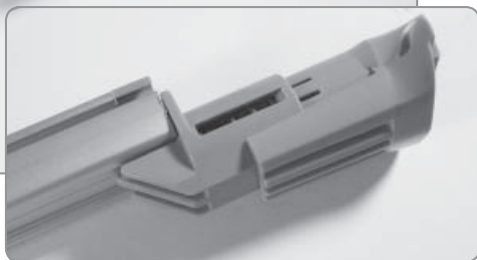
E

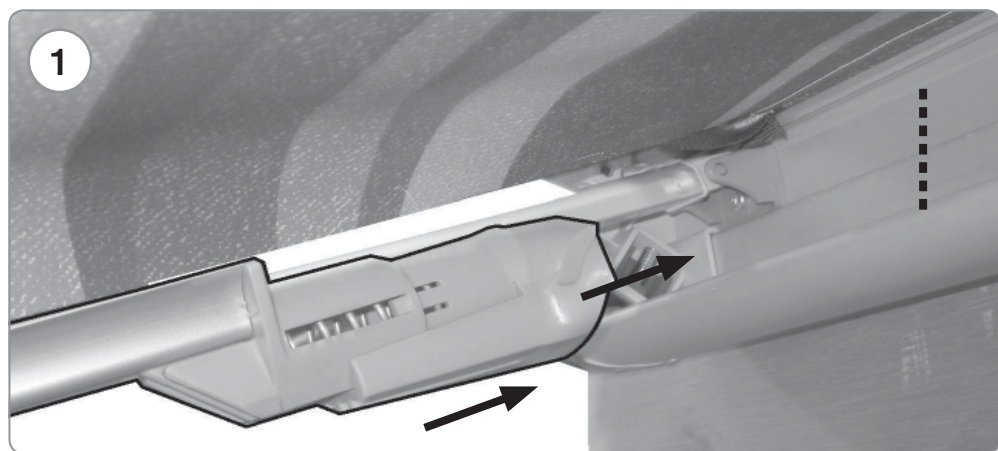
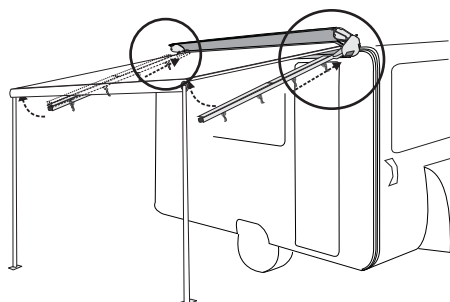


F

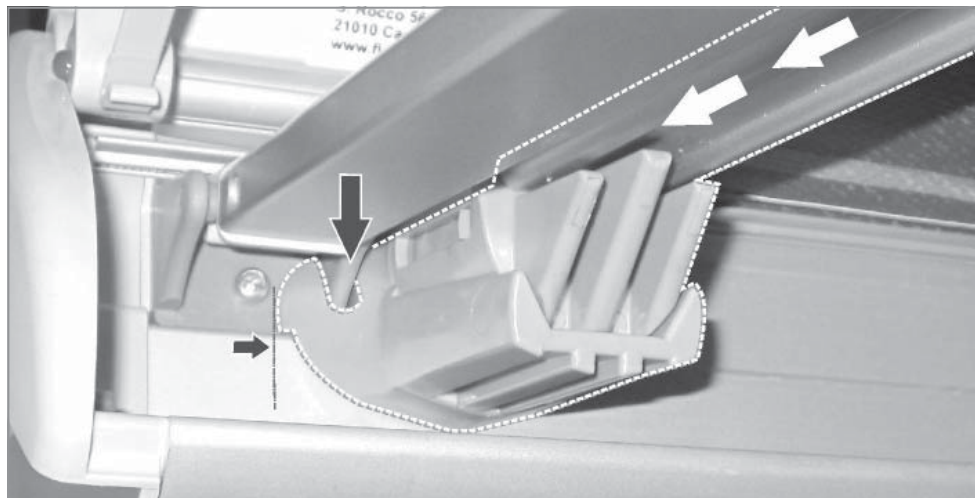


G

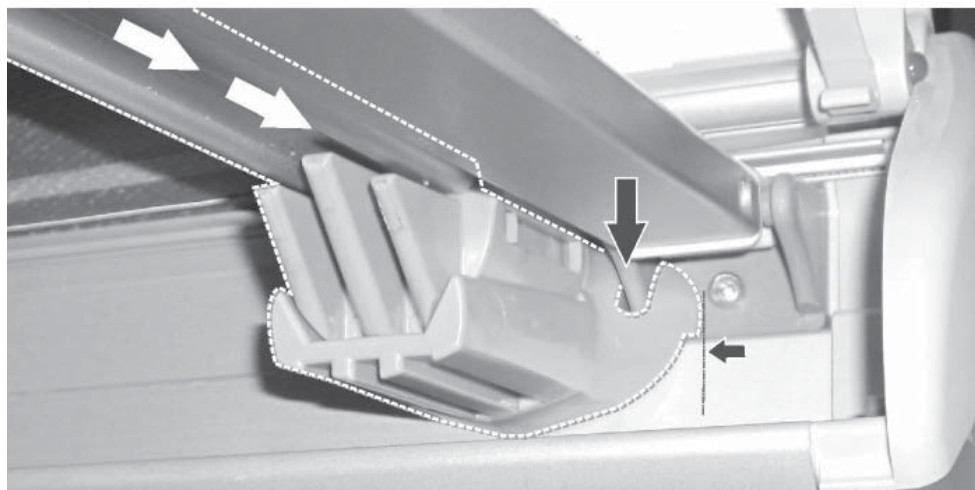


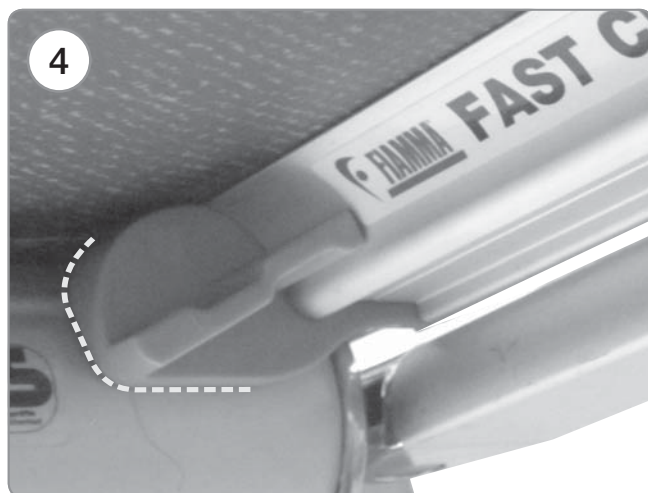
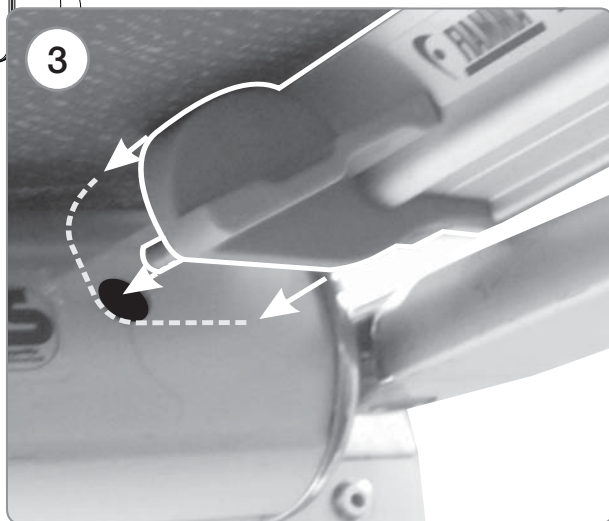
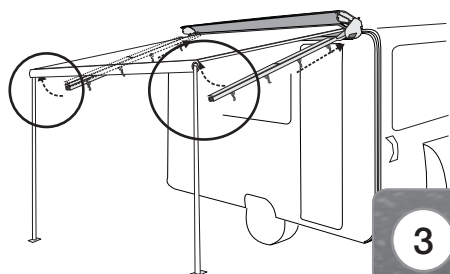


LEFT



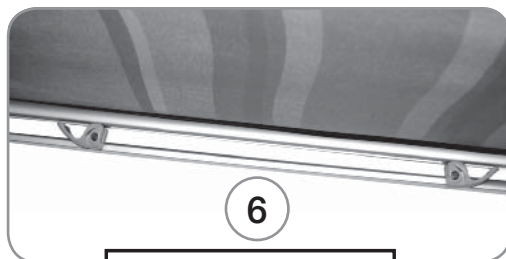
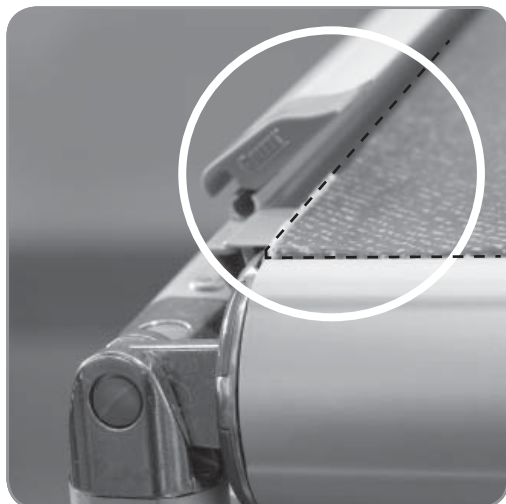
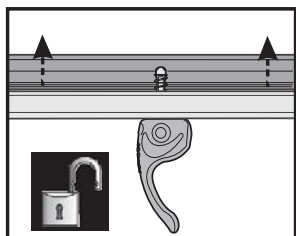
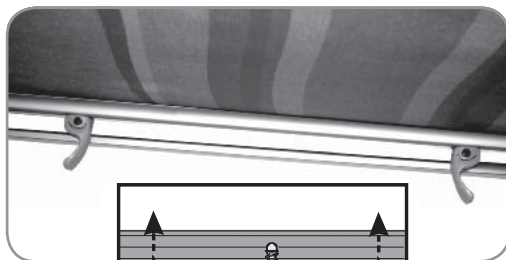
RIGHT



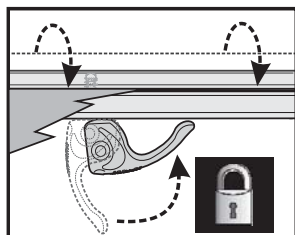


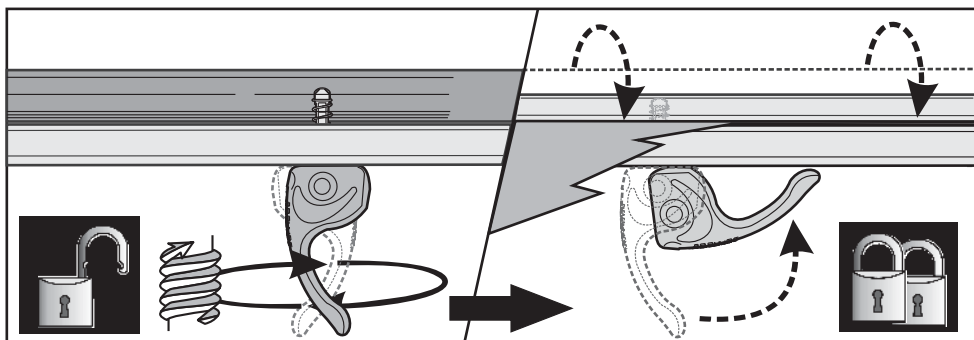
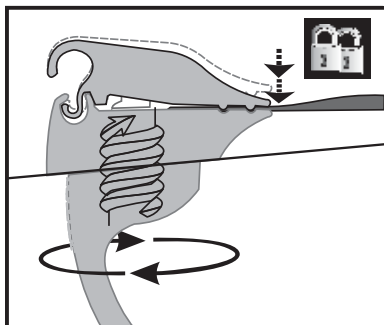
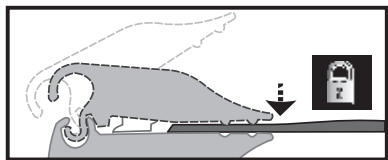


5



6





LEFT



RIGHT



1. FIAMMA garantiert nur für Produkte, die innerhalb 24 Monate ab Kaufdatum durch den Endverbraucher reklamiert werden und durch Kaufbescheinigung nachgewiesen werden können.
2. FIAMMA erkennt die Garantie nur bei Schäden, verursacht durch Material- oder Produktionsfehlern, an.
3. Garantie wird nicht gewährleistet bei betroffenen Teilen durch Abnutzung oder bei natürlicher Abnutzung durch den Gebrauch; bei Nichtberücksichtigung der Gebrauchsanweisung oder Anbringung, bei nichtgerechter Handhabung, bei Einsatz von Ersatzteilen die nicht Original FIAMMA sind, bei Eingriff einer nicht qualifizierten Person, bei eventueller Abänderung des Produktes durch den Endverbraucher oder Dritte ohne die Berechtigung durch Fiamma.
4. Für den Fall, dass das Recht der Garantie berechtigt ist, sieht FIAMMA die Regelung des Schadens vor, es ist aber FIAMMA, die entscheidet, ob eine Reparatur oder ein Austausch der defekten Teile durchgeführt wird.
5. Bei Reklamationen bitte an den Händler wenden, bei welchem das Produkt erworben wurde. Dabei muss immer die Seriennummer des Produktes, die Rechnung oder der Kassenzettel (FIAMMA ist berechtigt eine Kopie anzufordern) und eine genaue Beschreibung des Schadens (Fotos sind hier die beste Lösung) anzugeben. Bei unvollständiger oder Falschangabe wird das Recht von Garantieanspruch von FIAMMA einbehalten.
6. FIAMMA ist berechtigt, sich das Produkt zur Überprüfung des Garantieanspruches jederzeit zuschicken zu lassen. Frachtkostenerstattung des schadhaften Produktes wird nur bei berechtigter Reklamation von FIAMMA getragen, zusätzlich zu der Entschädigung. Ist der Anspruch der Garantie nicht berechtigt, werden die Reparaturkosten bzw. eine Entschädigung des Produktes, mittels eines Kostenvorschlages durch den Kunden selbst getragen.

1. FIAMMA products have a guarantee of 24 months from the date the product is purchased by the final consumer.
2. The FIAMMA warranty covers claims for damages that are due to defective material or production failures.
3. The warranty is not valid under the following circumstances: natural wear of the product, if proper installation instructions have not been followed, in cases of negligence or improper use, if non original FIAMMA spare parts have been used, if the damage comes from transporting the product with improper packaging not authorised by FIAMMA, in the case of intervention by a non qualified person, or when the final user or anyone else has modified the product without the proper authorisation of FIAMMA.
4. If the claim is covered under warranty, FIAMMA reserves the right to decide whether to repair or replace the covered part(s) determined to be defective.
5. The claim should be submitted to the supplier, from which the product was originally purchased. It is vital to always provide the following information: serial number of the product, proof of purchase (FIAMMA could ask for a copy) and a precise description of the damage (together with some digital photos to help substantiate the claim). In the case of false or incomplete information, FIAMMA reserves the right to refuse the claim.
6. FIAMMA reserves the right to ask for return of the products in order to verify the warranty claim. The cost and risks/insurance of transportation is to be paid by the client. If the warranty request is then verified, FIAMMA will pay for the transport, i.e. cost of sending and returning the part, as well as costs for repairing/replacing the part. If the warranty claim is not accepted, the cost of repair and replacement of the part or product, as indicated beforehand by the client, will be paid by the client.

1. FIAMMA garantit ses propres produits pour une période de 24 mois à partir de la date d'achat effectué par le consommateur final.
2. Fiamma accepte la garantie pour des dommages dus à un défaut du matériel ou à une non-conformité de production.
3. Aucune garantie n'est acceptée pour les pièces sujettes à usure naturelle, au cas où le mode d'emploi et les instructions d'installation n'ont pas été suivis, si le produit n'a pas été utilisé pour son usage initial ou s'il n'a pas été entretenu ; de même si cela est dû à des pièces détachées autres que de marque Fiamma, si l'emballage ou le transport n'ont pas été conformes ou s'ils n'ont pas été autorisés par Fiamma, en cas d'intervention d'une personne non qualifiée, si l'utilisateur final ou que quelqu'un d'autre a apporté des modifications au produit sans l'autorisation de Fiamma.
4. Quand les droits de la garantie peuvent effectivement être appliqués, Fiamma résoudra le dommage : Fiamma décidera d'effectuer une réparation ou le remplacement de la pièce défectueuse.
5. Pour effectuer une réclamation, veuillez vous adresser auprès du revendeur où vous avez effectué votre achat. Vous devrez toujours indiquer le numéro de série du produit, la référence de la facture ou du ticket de caisse (Fiamma pourra vous en demander la copie) et une description précise du dommage (des photos numériques seraient la meilleure solution). En cas d'information fausses et/ou incomplètes, Fiamma ne pourra pas appliquer les conditions de droits à la garantie.
6. Fiamma peut demander le retour du produit pour vérifier la validité des droits de garantie. Les frais et les risques d'expédition sont à la charge du client. Si la demande d'application de garantie est retenue comme valide, Fiamma payera les frais de transport, soit les coûts d'envoi et de restitution en plus des frais de la réparation des dommages. Dans le cas où la garantie ne puisse fonctionner, les coûts de la réparation et de la restitution du produit, desquels sera informé le client, seront à la charge du client.

1. FIAMMA garantiza los propios productos por un periodo de 24 meses a partir de la fecha de adquisición
2. FIAMMA reconoce la garantía por averías debidas a defectos de la lona o que no son en conformidad de producción.
3. No se reconoce garantía en caso de partes dañadas por desgaste y en caso de consunción natural debida al uso, en caso de negligencia o de utilización inadecuada, en caso de uso de recambios no originales Fiamma, a consecuencia de un embalaje por el transporte inadecuado o no autorizado por Fiamma, en caso de intervención de una persona no cualificada, en el caso de que los que efectivamente utilizan los productos aporten modificaciones sin la autorización Fiamma.
4. En el caso de que el producto resulte en garantía, Fiamma se preocupará de eliminar la avería, decidiendo si repararlo o sustituir la parte defectuosa.
5. Para la exhibición del reclamo, dirigirse al revendedor donde se ha comprado el producto. Se debe siempre indicar el número de serie del producto, la referencia de la factura o del ticket de caja (FIAMMA podrá pedir una copia) y una descripción precisa de la avería (lo mejor son las fotos digitales). En caso de informaciones falsas o incompletas FIAMMA no aplicará los derechos de garantía
6. FIAMMA puede pedir el regreso del producto para verificar la existencia de los derechos de garantía. Los gastos y los riesgos de la expedición son a cargo del cliente. Si la petición de aplicación de la garantía vendrá valutada válida, FIAMMA sostendrá los gastos de transporte, es decir los gastos de envío y de devolución, además de los gastos para la eliminación de la avería. En caso de no aplicabilidad de los derechos de garantía, los gastos de reparación y de devolución del producto, serán a cargo del cliente.

1. FIAMMA garantisce i propri prodotti per un periodo di 24 mesi dalla data di acquisto da parte del consumatore finale.
2. FIAMMA riconosce la garanzia per danni dovuti a difetti del materiale o non conformità di produzione.
3. Non si riconosce alcuna garanzia in caso di parti soggette a usura e in caso di logoramento naturale dovuto all'uso, a seguito dell'inosservanza delle istruzioni d'uso e installazione, in caso di negligenza o di utilizzo improprio, in caso di impiego di ricambi non originali FIAMMA, a seguito di un imballaggio per il trasporto improprio e non autorizzato da FIAMMA, in caso di intervento di una persona non qualificata, nell'eventualità in cui l'utilizzatore finale o chiunque altro abbiano apportato modifiche al prodotto senza la preventiva autorizzazione di FIAMMA.
4. Nel caso in cui siano applicabili i diritti di garanzia, FIAMMA provvederà all'eliminazione del danno, ma potrà decidere se effettuare una riparazione o una sostituzione della parte difettosa.
5. Per la presentazione di un reclamo rivolgersi al rivenditore presso cui è stato acquistato il prodotto. Si dovrà sempre indicare il numero di serie del prodotto, il riferimento della fattura o dello scontrino fiscale (FIAMMA potrà richiederne una copia) e una descrizione precisa del guasto (alcune fotografie digitali sono la soluzione migliore). In caso di informazioni incorrette o incomplete FIAMMA non riterrà valide le condizioni di applicabilità dei diritti di garanzia.
6. FIAMMA può richiedere il rientro del prodotto per verificare la sussistenza dei diritti di garanzia. Le spese e i rischi di spedizione sono a carico del cliente. Se la richiesta di applicazione della garanzia sarà ritenuta valida, FIAMMA sosterrà i costi di trasporto ovvero i costi di invio e di restituzione, oltre alle spese dovute all'eliminazione del guasto. In caso di non applicabilità dei diritti di garanzia, i costi di riparazione e di restituzione del prodotto, preventivamente segnalati al cliente, saranno a carico del cliente.



fiamma.com

All rights reserved.

Fiamma S.p.A. reserves the right to modify at any time, without notice, prices, materials, specifications and models or to cease production of any model.

98655-925



GO_IS_98690-788_revC

Fiammastore 03/2014

Fiamma SpA - Italy
Via San Rocco, 56
21010 Cardano al Campo (VA)