

Einbauanleitung

Kassettentoilette für Freizeitfahrzeuge

CT 4050 CTS 4050 CTW 4050 CTLP 4050
CT 4110 CTS 4110 CTW 4110 CTLP 4110 CTP 4110

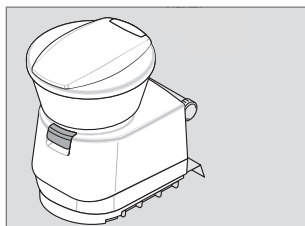


CE 

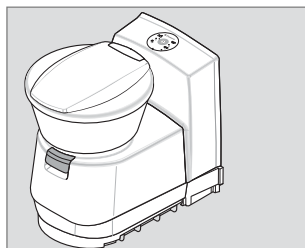
N 1-1

MBA 01/2012

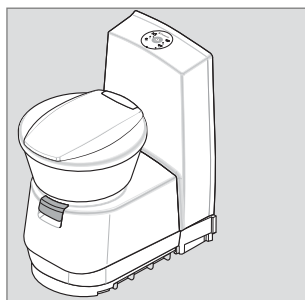
DE



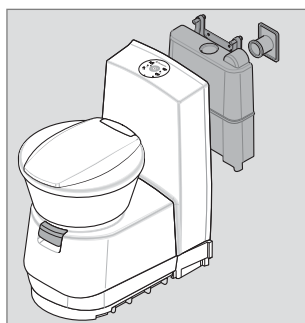
CT 4050



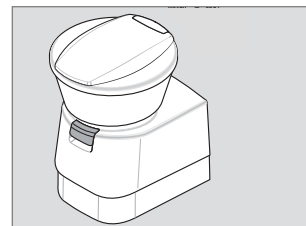
CTLP 4050



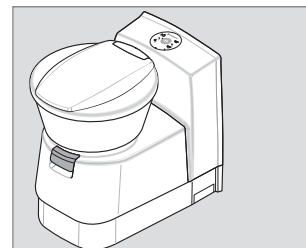
CTS 4050



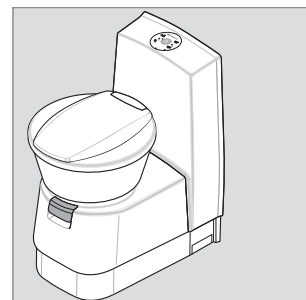
CTW 4050



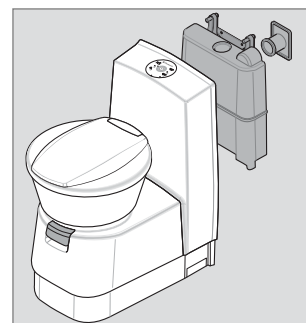
CT 4110



CTLP 4110



CTS 4110



CTW 4110

Inhaltsverzeichnis

1.0	Allgemeines	4
1.1	Hinweise zu dieser Anleitung	4
1.2	Urheberschutz	4
1.3	Erklärung der verwendeten Symbole	4
1.4	Haftungsbeschränkung	5
1.5	Gewährleistung	5
1.6	Umwelthinweise	5
1.7	Konformitätserklärung	5
2.0	Sicherheitshinweise	6
2.1	Bestimmungsgemäße Verwendung	6
2.2	Einbauhinweise	6
2.3	Regeln und Normen	6
3.0	Modellbeschreibung	7
3.1	Modellbezeichnung	7
3.2	Typenschild der Toilette	7
3.3	Erklärung der Komponenten	7
4.0	Einbau der Toilette	8
4.1	Einbau der Servicetüre	8
4.2	Wandausschnitte herstellen	8
4.2.1	Wandausschnitt Servicetüre	8
4.2.2	Wandausschnitt Tankklappe	8
4.3	Aufstellung der Toilette	8
4.3.1	Aufstellen der Toilette CT 4xxx	9
4.3.1.1	Befestigen der Toilette CT 4xxx	9
4.3.1.2	Einbau des Kontroll- und Bedienfelds der Toilette CT 4xxx	10
4.3.2	Aufstellen der Toilette CTW 4xxx, CTS 4xxx und CTLP 4xxx	11
4.3.2.1	Anbringen des Wandhalters	11
4.3.2.2	Befestigen der Toilette CTS 4xxx, CTW 4xxx und CTLP 4xxx	12
4.4	Wasseranschluss	13
4.5	Einbau der Tankklappe	13
4.6	Entlüftung	14
4.6.1	Entlüftung bei SK 5	14
4.6.2	Entlüftung bei SK 4	14
4.7	Elektrischer Anschluss	15
4.7.1	Systemschemata	15
4.7.1.1	Allgemeines Systemschema	15
4.7.1.2	Systemschema CTW 4xxx	16
4.7.1.3	Systemschema CT/ CTS/ CTLP 4xxx	16
5.0	Anhang	65
5.1	Schaltschemata	66
5.1.1	Schaltschema (Modelle mit internem Wassertank)	66
5.1.2	Schaltschema (Modelle mit internem Wassertank und SOG-Ventilation)	67
5.1.3	Schaltschema (Modelle mit externem Wassertank)	68
5.1.4	Schaltschema (Modelle mit externem Wassertank und SOG-Ventilation)	69
5.1.5	Schaltschema (Modelle mit externem Wassertank) AUSTRALIEN	70
5.1.6	Schaltschema (Modelle mit externem Wassertank und SOG-Ventilation) AUSTRALIEN	71
5.1.7	Legende	72
5.2	Maßskizzen	73
5.3	Schablonen für Einbau	78

1.0 Allgemeines

1.1 Hinweise zu dieser Anleitung

Bevor Sie die Toilette installieren, lesen Sie diese Einbauanleitung sorgfältig durch.

Diese Anleitung gibt Ihnen die nötigen Hinweise für den richtigen Einbau der Toilette. **Beachten Sie besonders die Sicherheitshinweise.** Die Einhaltung der Hinweise und Handlungsanweisungen ist wichtig für den sicheren Umgang mit Ihrer Toilette und schützt Sie und die Anlage vor Schäden. Das Gelesene muss verstanden worden sein, bevor Sie eine Maßnahme durchführen.

1.2 Urheberschutz

Die Angaben, Texte und Abbildungen in dieser Anleitung sind urheberrechtlich geschützt und unterliegen den gewerblichen Schutzrechten. Kein Teil dieser Anleitung darf ohne die schriftliche Genehmigung der Dometic GmbH, Siegen, reproduziert, kopiert oder sonstwie verwendet werden.

1.3 Erklärung der verwendeten Symbole

Warnhinweise

Warnhinweise sind durch Symbole gekennzeichnet. Ein ergänzender Text erläutert Ihnen den Grad der Gefährdung.

Beachten Sie diese Warnhinweise sehr genau. Damit schützen Sie sich, andere Personen und das Gerät vor Schäden.



VORSICHT!

VORSICHT kennzeichnet eine mögliche Gefahrensituation, die zu leichten oder mittleren Verletzungen führen kann, wenn die angegebenen Anweisungen nicht befolgt werden.

VORSICHT!

VORSICHT ohne Sicherheitssymbol kennzeichnet eine mögliche Gefahrensituation, die zu Beschädigungen des Gerätes führen kann, wenn die angegebenen Anweisungen nicht befolgt werden.

Information



INFORMATION gibt Ihnen ergänzende und nützliche Hinweise.

Umwelthinweis



UMWELTHINWEIS gibt Ihnen nützliche Hinweise zum Umgang und Entsorgung des Gerätes.

1.4 Haftungsbeschränkung

Alle Angaben und Hinweise in dieser Bedienungsanleitung wurden unter Berücksichtigung geltender Normen und Vorschriften sowie dem Stand der Technik erstellt. **Dometic** behält sich vor, jederzeit Änderungen am Produkt vorzunehmen, die im Interesse der Verbesserung des Produktes und der Sicherheit angebracht sind.

Dometic übernimmt keine Haftung für Schäden bei :

- Nichtbeachtung der Einbauanleitung
- Nichtbeachtung der Bedienungsanleitung
- Nichtbestimmungsgemäßer Verwendung
- Verwendung von nicht originalen Ersatzteilen
- Veränderungen und Eingriffen am Gerät

1.5 Gewährleistung

Gewährleistungsabwicklungen erfolgen nach der europäischen Richtlinie 44/1999/EC und den landesüblichen Bedingungen. Im Gewährleistungs- oder Servicefall wenden Sie sich bitte an unseren Kundendienst. Störungen, die auf fehlerhafte Bedienung zurückzuführen sind, unterliegen nicht der Gewährleistung. Jede Veränderung am Gerät oder die Verwendung von Ersatzteilen, die keine **Original - Dometic - Ersatzteile** sind, sowie das Nichteinhalten der Einbau- und Bedienungsanleitung führt zum Erlöschen der Gewährleistung und zum Ausschluss von Haftungsansprüchen.

1.6 Umwelthinweise



Entsorgung

Um die stoffliche Verwertung der recyclingfähigen Verpackungsmaterialien sicherzustellen, sind diese den ortsüblichen Sammelsystemen zuzuführen.

1.7 Konformitätserklärung

<p>DECLARATION OF CONFORMITY</p> <p>according to</p> <p>Low Voltage Directive 73/23/EEC and the Amendment to LVD 90/683/EEC, 2006/95/EC Automotive Directive 72/245/EEC and the Amendment 95/54/EC, 2009/19/EC CE Marking Directive 93/68/EEC End-of-Life Vehicle Directive 2000/53/EC RoHS Directive 2002/95/EC</p>		
Type of equipment	Ceramic Cassette Toilet	
Brand Name	DOMETIC	
Type family	CT 3XXX/ CT 4XXX	
Manufacturer's (Factory) name	DOMETIC GmbH	
address	In der Steinwiese 16, D-57074 Siegen	
telephone no	INT+49 - 271 692 0	
telefax no	INT+49 - 271 692 304	
<p>The following harmonized standards or technical specifications (designations) which comply with good engineering practice in safety matters in force within the EEA have been practiced:</p> <p>following DIN EN 997 (12/2003) EN 55014-1;00, A1, A2 EN 55014-2;97, A1</p>		
<p>The equipment conforms completely with the above stated harmonized standards or technical specifications.</p>		
<p>By signing this document, the undersigned declares as manufacturer, or the manufacturer's authorized representative established within the EEA, that the equipment in question complies with the requirements stated above.</p>		
Date	Signature	Position
2011.09.05		General Manager
	Dr. Michael Freitag	

2.0 Sicherheitshinweise

2.1 Bestimmungsgemäße Verwendung

Diese Toilette ist für den Einbau und die Verwendung in Freizeitfahrzeugen wie Caravan und Motorcaravan vorgesehen.

2.2 Einbauhinweise

Die Toilette muss grundsätzlich so eingebaut werden, dass sie für Servicearbeiten gut zugänglich ist, leicht aus- und eingebaut und ohne großen Aufwand aus dem Fahrzeug entnommen werden kann.

VORSICHT!

Der Einbau der Toilette darf nur von geschultem Fachpersonal erfolgen!

2.3 Regeln und Normen

Bei der Aufstellung und dem Anschluss des Gerätes sind folgende, dem neuesten Stand der Technik entsprechende, Bestimmungen zu beachten:

- **Die elektrische Installation muss nach den nationalen und örtlichen Vorschriften erfolgen.**
- **Europäische Norm
EN 1645-1, EN 1646-1, EN 1648-1 ,
EN 1648-2**

3.0 Modellbeschreibung

3.1 Modellbezeichnung

Beispiel :

CT (S) 4050 oder 4110
(W) für Einbau in Nasszelle
(LP) S = freistehend, ohne Spülwassertank, mit Konsole
 W = freistehend mit integriertem Spülwassertank, mit Konsole
 LP = Low Profile, niedrige Konsole

Kassettentoilette (Cassette Toilet)

3.2 Typenschild der Toilette

Das Typenschild enthält alle wichtigen Daten. Dort können Sie die Modellbezeichnung, die Produktnummer und Seriennummer ablesen. Sie finden das Typenschild im Kassettengehäuse nach Entnahme der Kassette.

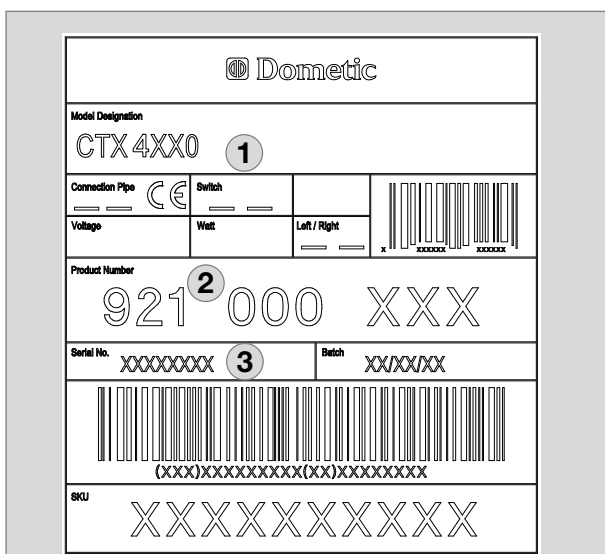


Abb. 1

- 1 = Modellnummer
- 2 = Produktnummer
- 3 = Seriennummer

3.3 Erklärung der Komponenten

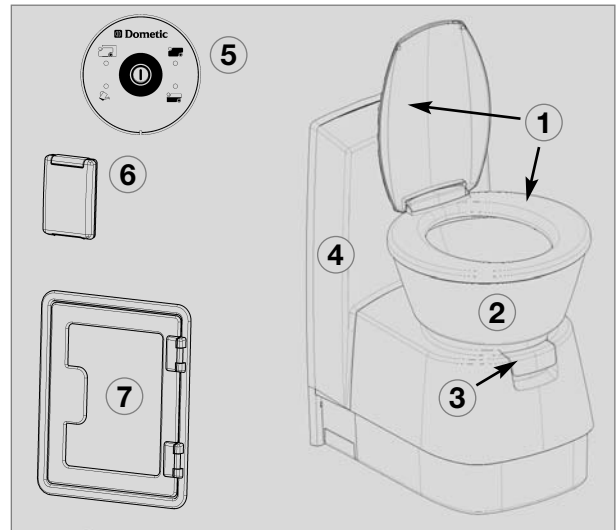


Abb. 2

- 1 = Deckel und Brille drehbar, abnehmbar
- 2 = Keramik Toilettenschüssel
- 3 = Entleerungsschieber für Toilettenschüssel
- 4 = Konsole für Wassertank
- 5 = Füllstandsanzeige / Bedienfeld (Spülung)
- 6 = Tankklappe / Einfüllstutzen Frischwasser
- 7 = Servicetüre

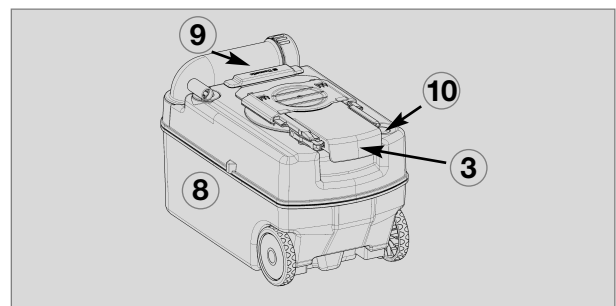


Abb. 3

- 8 = Kassettentank (Kapazität 19 l)
- 9 = Entleerungsstutzen
- 10 = Entlüftungsknopf für Entleerung

4.0 Einbau der Toilette

4.1 Einbau der Servicetüre

Die Beschreibung zum Einbau der Servicetüre können Sie dem beigelegten Dokument (**Dometic Seitz SK4, SK 5**) entnehmen (optional und modellabhängig).

4.2 Wandausschnitte herstellen

4.2.1 Wandausschnitt Servicetüre

Bringen Sie in der Wand einen Ausschnitt für die Kassette an mit den Maßen:

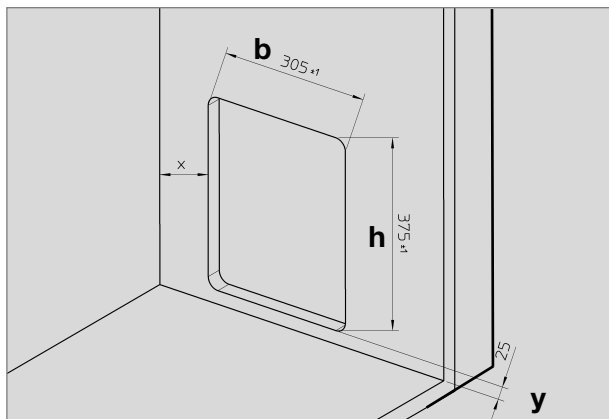
für Servicetüre **SK4**

$y = 25 \text{ mm}$; $b = 305 \text{ mm}$ und $h = 375 \text{ mm}$,

für Servicetüre **SK5**

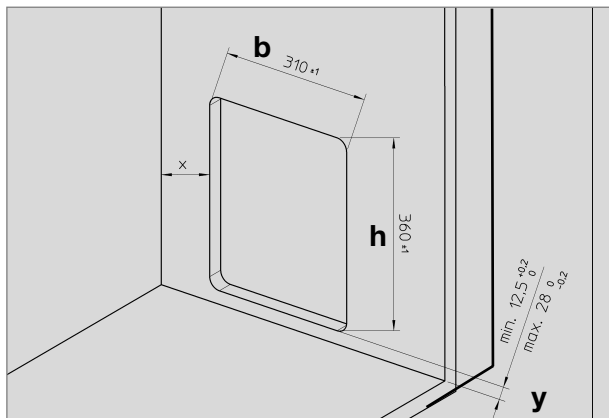
$y^{\text{min}} = 12.5 \text{ mm}$ und $y^{\text{max}} = 28 \text{ mm}$; $b = 310 \text{ mm}$ und $h = 360 \text{ mm}$.

Das Maß x ergibt sich durch die Aufstellung der Toilette. Beachten Sie dabei die Position der Servicetüre (**Schablone (3) und (4)** Pkt. 5.3.1).



SK 4

Abb. 4



SK 5

Abb. 5

4.2.2 Wandausschnitt Tankklappe

Die Tankklappe wird eingesetzt bei Verwendung der Modelle CTW 4xxx mit integriertem Wassertank. Nutzen Sie zum Herstellen des Ausschnitts für die Tankklappe die **Schablone (1)**, Pkt. 5.3.1. Die Einbau-beschreibung der Tankklappe finden Sie in Pkt. 4.5 .

4.3 Aufstellen der Toilette

VORSICHT!

Sämtliche Komponenten des Systems müssen in frostfreien Bereichen eingebaut werden. Bei Minustemperaturen besteht die Gefahr der Beschädigung durch Frosteinwirkung .

Stellen Sie die Toilette entsprechend der Beschreibung zur jeweiligen Modellausführung auf. Lassen Sie genügend Platz, damit die Betätigung des Entleerungsschiebers nicht eingeschränkt wird.

Stellen Sie die Toilette nur an einer senkrechten Wand auf.

Beim Einbau der Toilette in einer Nasszelle empfehlen wir , die Toilette mit der Duschwanne zu verbinden. Der Toilettenfuß ist mit einem überstehenden Kragen ausgestattet, um den oberen Rand der Duschwanne aufzunehmen.

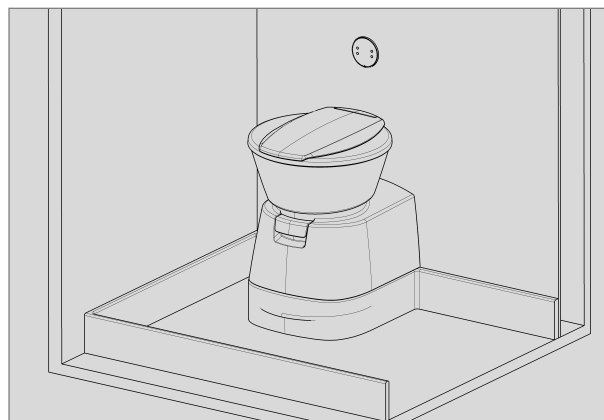


Abb. 6

4.3.1 Aufstellen der Toilette CT 4xxx

Das freistehende Modell CT 4xxx besitzt keinen integrierten Wassertank. Stellen Sie dieses Modell so auf, dass die dahinterliegende Wand das Bedienteil der Toilette, die elektrischen Anschlüsse und evtl. einen Wassertank aufnehmen kann. Ideal ist es, dazu einen Kasten vor die Raumwand zu setzen, wie in Abb. 7 gezeigt. Bauen Sie das Kontroll- und Bedienfeld in der Wand in unmittelbarer Nähe der Toilette ein (s. Abschn. 4.3.1.2).



Abb.7

Beachten Sie, dass die Kassette 120 mm (a) aus dem Kassettengehäuse herausragt (Abb. 8). Die Sockelhöhe (b) beträgt modellabhängig 50 - 110 mm.

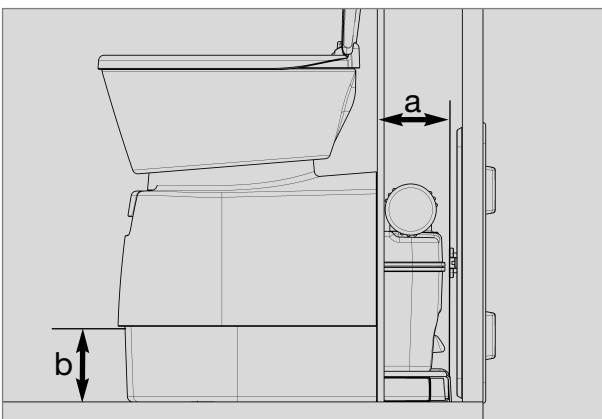


Abb. 8

4.3.1.1 Befestigen der Toilette CT 4xxx

Nachdem die Toilette an der gewünschten Position aufgestellt ist, schrauben Sie die Bodenplatte mit sechs (beiliegenden) Schrauben fest (Abb. 10) .

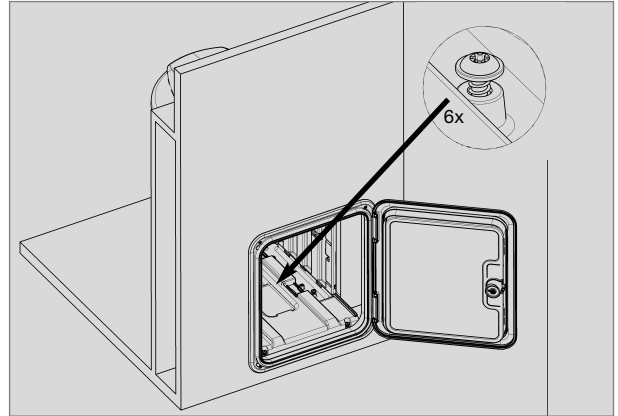


Abb. 9

Schrauben Sie danach das Toilettengehäuse (mit max. 7 Schrauben, **nicht beiliegend**) an der Wand fest (Abb. 10,11).

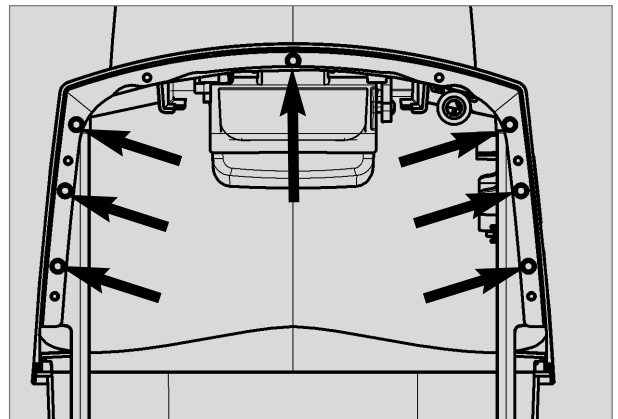


Abb. 10

Schrauben $\varnothing = 4.2 \text{ mm}$

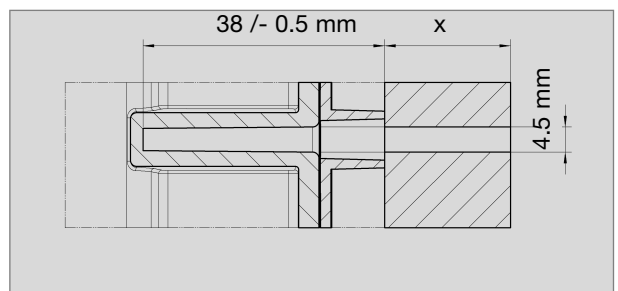


Abb. 11

Um ein bessere Reinigung des Kassetten-schachtes zu ermöglichen, erhält die Bodenplatte zwei Abdeckungen **(1)** der Befestigungsschrauben (nur CTx 4110).

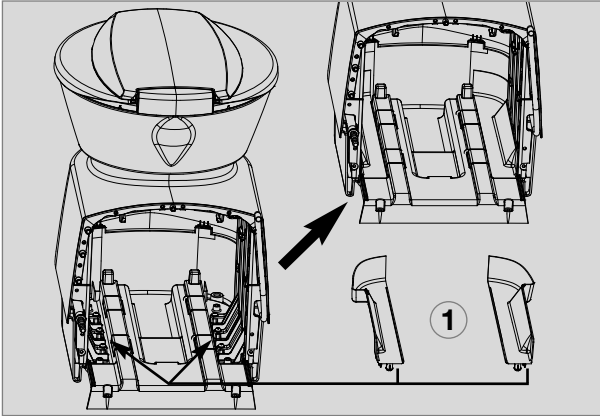


Abb. 12

4.3.1.2 Einbau des Kontroll- und Bedienfelds der Toilette CT 4xxx

Bringen Sie das Kontroll- und Bedienfeld für die Toilette CT 4xxx an einer gut erreichbaren Stelle in der Wand an. Schneiden Sie zuvor einen Ausschnitt in die Wand (Abb.13). Nutzen Sie zum Herstellen des Wandausschnitts die maßstabsgerechte **Schablone (4)** (s. Pkt. 5.3.2)

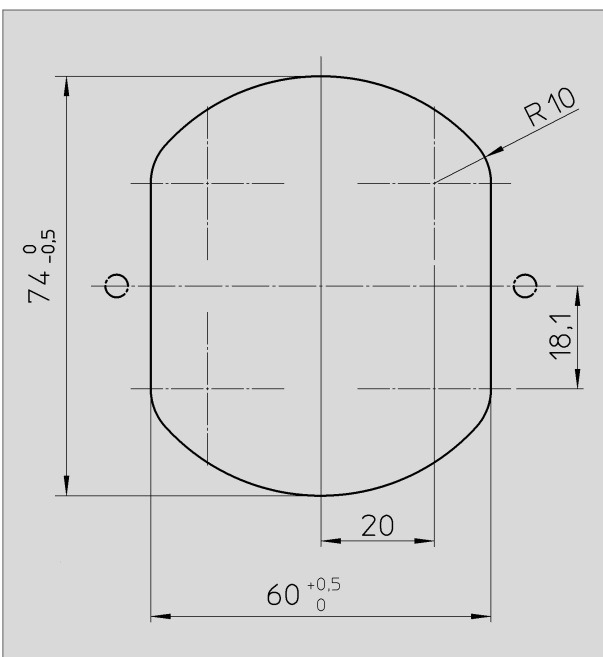


Abb. 13

Um das Bedienfeld in den Wandausschnitt einzusetzen, drücken Sie die Haltefedern des Kontroll- und Bedienfeldes zurück .

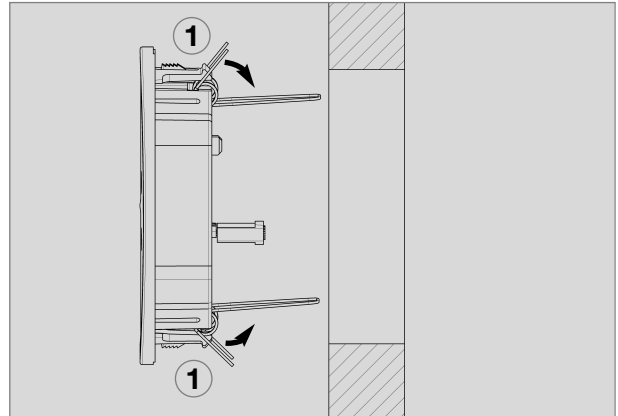


Abb. 14

Verbinden Sie die elektrischen Kabel an den Kupplungen zum Einbau des Kontroll- und Bedienfeldes (werden nicht montiert geliefert).

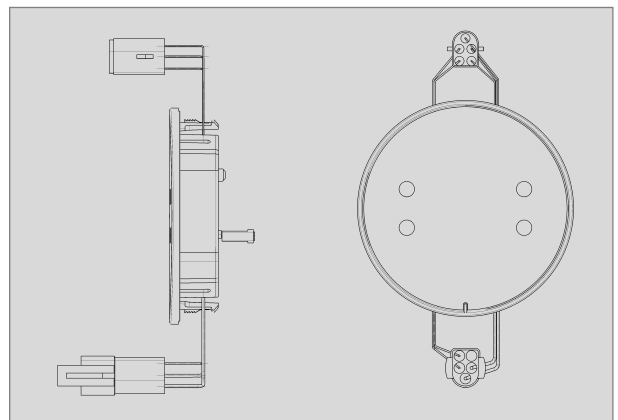


Abb. 15

**4.3.2 Aufstellen der Toilette CTW 4xxx
CTS 4xxx und CTLP 4xxx**

Das Modell CTW 4xxx verfügt über einen eingebauten Wassertank, während das Modell CTS 4xxx keinen Wassertank besitzt. Beide Modelle haben eine Wandanschlusskonsole.

Das Kontroll- und Bedienfeld ist bei beiden Modellen in diesem Gehäuse integriert.

Beide Modelle können direkt an der Raumwand aufgestellt werden (s. folgende Abb.). Zur Befestigung der Toilette und der Konsole dient ein zuvor angebrachter Wandhalter (s. Abschn. 4.3.2.1).

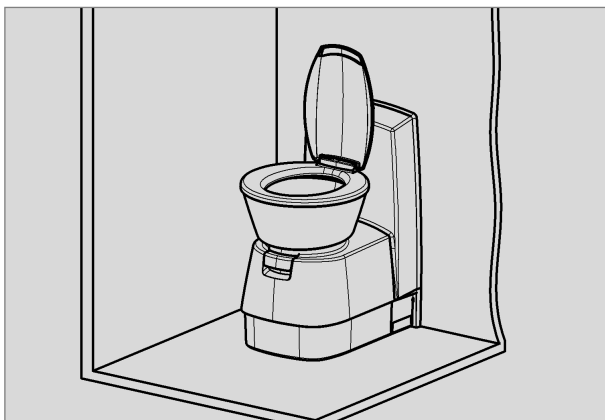


Abb. 16

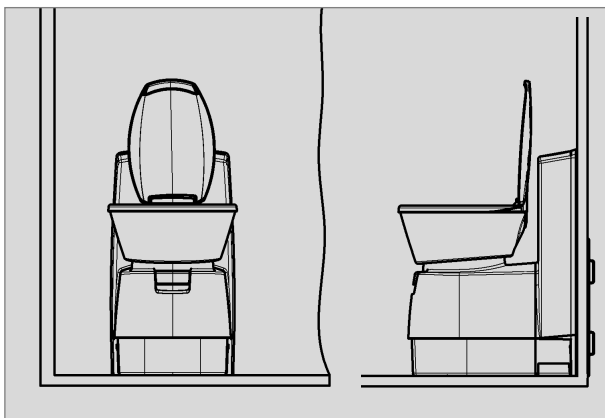


Abb. 17

4.3.2.1 Anbringen des Wandhalters

Befestigen Sie den Wandhalter (Abb. 18) in der angegebenen Position (s. Abb. 20 u. Tabelle).

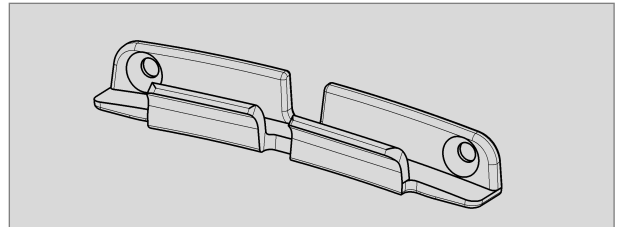


Abb. 18

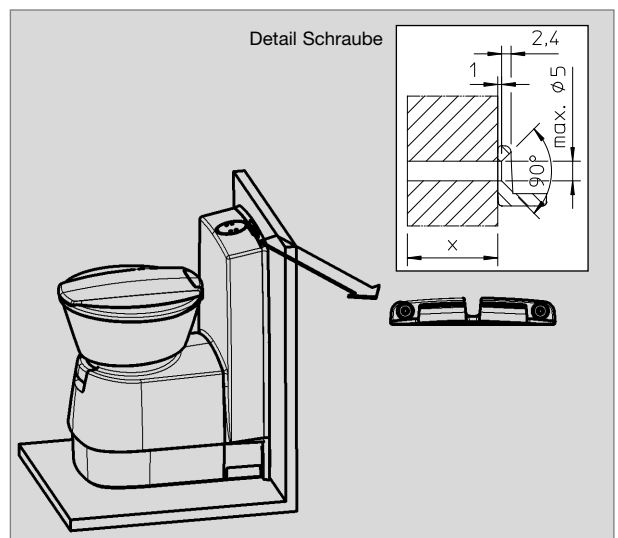


Abb. 19

Anbringungshöhe des Wandhalters :

Modell	a	b
CTW / CTS 4xxx	90 mm	651.5 mm
CTLP 4xxx	90 mm	479.5 mm

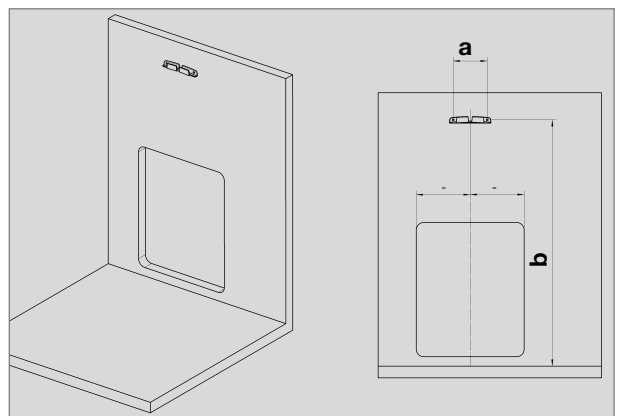


Abb. 20

4.3.2.2 Befestigen der Toilette CTS 4xxx, CTW 4xxx und CTLP 4xxx

Bringen Sie das komplette Toilettenmodul in die gewünschte Position vor dem Wandhalter. Heben Sie die Toilette an. Setzen Sie die Toilette dann so ab, dass das wandseitige Teil des Gehäuses in den Wandhalter eingehakt wird (Abb. 22).

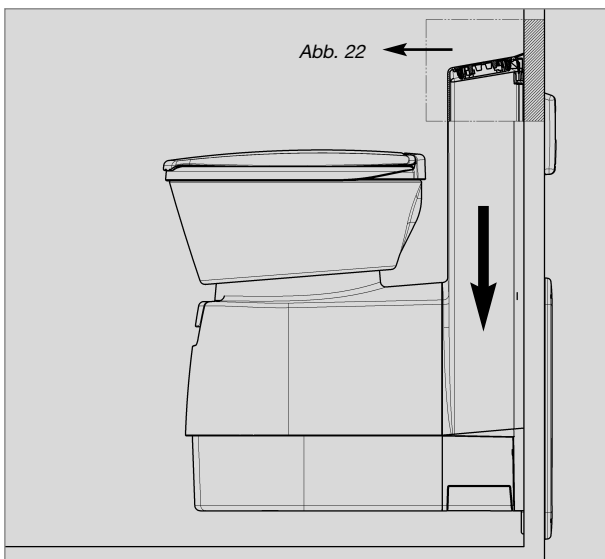


Abb. 21

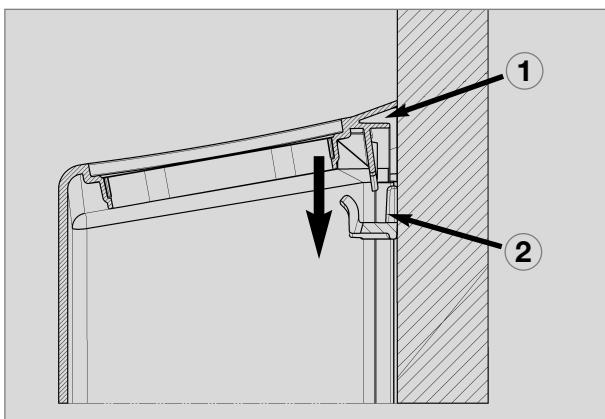


Abb. 22

1 = Wandanschlusskonsole

2 = Wandhalter

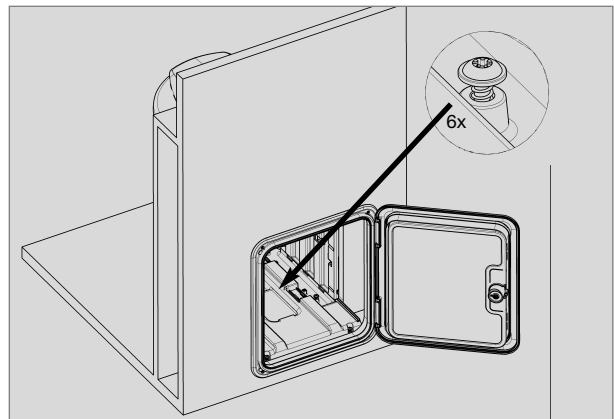


Abb. 23

Wenn die Toilette an der gewünschten Position aufgestellt ist, schrauben Sie die Bodenplatte mit sechs Schrauben (beiliegend) fest und schieben Sie die fahrbare Tankkassette ein.

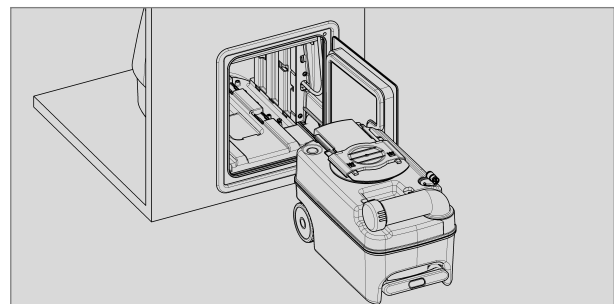


Abb. 24

4.4 Wasseranschluss

Der Anschluss der Wasserversorgung erfolgt über ein Magnetventil (1), das im Toilettengehäuse angebracht ist. Befestigen Sie den Frischwasserzufuhrschlauch mit einer Federbandschelle an der Anschlussstülle (2).

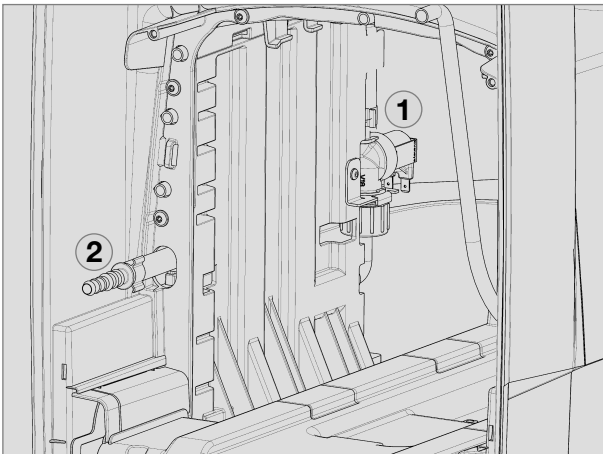


Abb. 25

Prüfen Sie anschließend die Dichtigkeit.

VORSICHT!

Der Betriebsdruck (Wasserdruck) des Magnetventils (1) darf 6 bar nicht überschreiten.

Das Magnetventil wird durch überhöhten Druck beschädigt.



Der Wasseranschluss erfolgt bei allen Modellen CTx 4xxx wie oben beschrieben.

Ausnahme : Modelle CTW 4xxx mit integriertem Wassertank.

4.5 Einbau der Tankklappe

Setzen Sie die Tankklappe ein bei Verwendung der Modelle CTW 4xxx mit integriertem Wassertank. Nutzen Sie zum Einbau der Tankklappe die **Schablone (1)**, Pkt. 5.3.1., um den Ausschnitt in der Wand herzustellen.

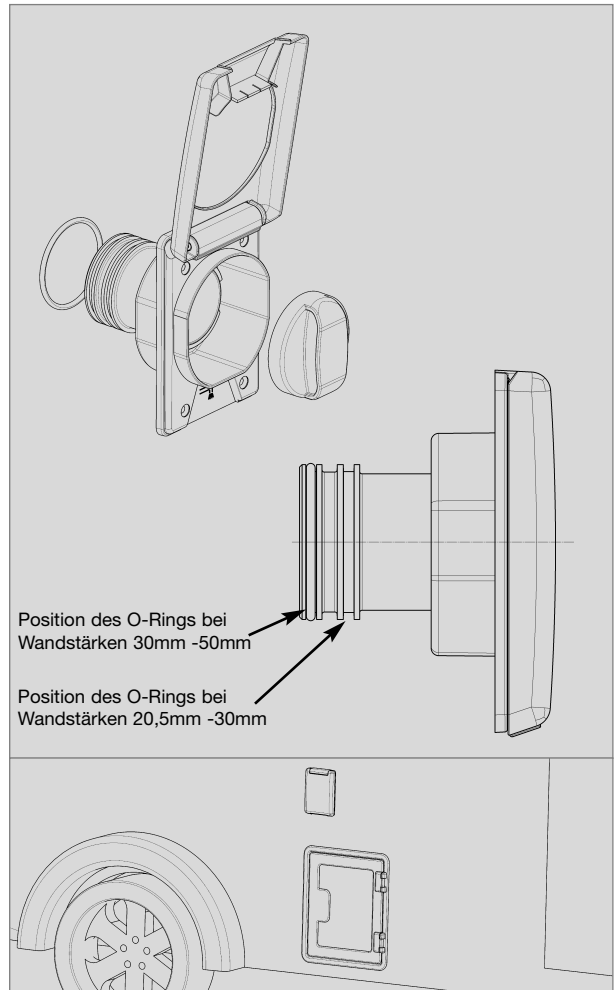


Abb. 26

Bringen Sie zwischen der Fahrzeugaußenwand und der Tankklappe Dichtungsmasse an (Butylkautschuk). Stecken Sie dann die Tankklappe auf den Tank auf und fixieren Sie die Tankklappe mit Schrauben. Fetten Sie den O-Ring, um Schwergängigkeit beim Verbinden des Einfüllstutzens mit dem Tankoberteil zu vermeiden. Die Tankklappe wird mit vier Senkkopfschrauben (C4x25) angeschraubt (**nicht beiliegend**).

4.6 Entlüftung

4.6.1 Entlüftung bei SK 5

Öffnen Sie die Durchführung (a) für den Entlüftungsschlauch im oberen Bereich des Türrahmens (Spritzlack herausdrücken auf der Außenseite, durchbohren von der Innenseite).

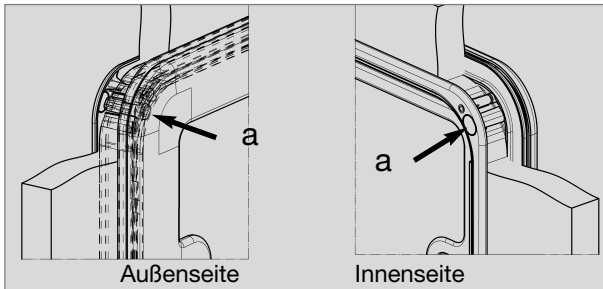
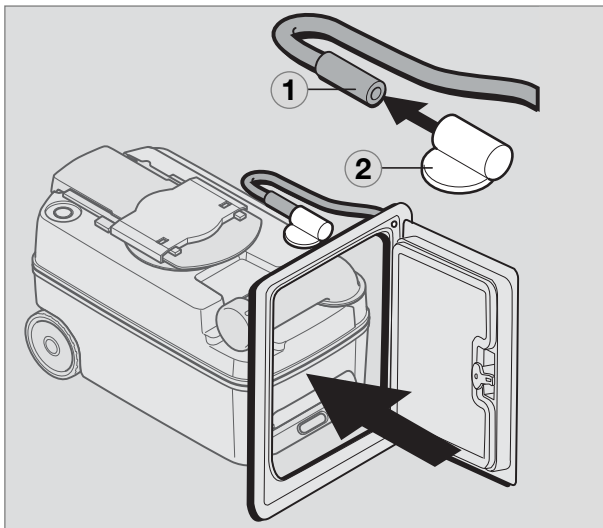


Abb. 27

Stecken Sie den Schlauch der Entlüftung wie gezeigt auf die integrierte Entlüftungsöffnung der Servicetüre und den Kassettentank.

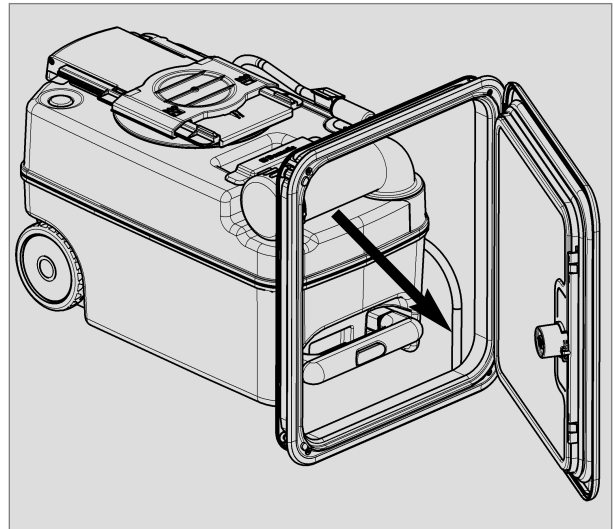


Entlüftung bei SK5

Abb. 28

4.6.2 Entlüftung bei SK 4

Stellen Sie im Nischenboden eine Öffnung her (Durchmesser ca. 12 mm). Führen Sie den Entlüftungsschlauch in diese Öffnung ein, zur Ableitung nach außen.



Entlüftung bei SK4

Abb. 29



Die Servicetüre wird optional für den Handel angeboten.

4.7 Elektrischer Anschluss

4.7.1 Systemschemata

4.7.1.1 Allgemeines Systemschema



VORSICHT!

Der elektrische Anschluss muss von Fachpersonal ausgeführt werden.

Beachten Sie bitte folgende Hinweise vor Installation der Kassettentoilette :

- Schließen Sie die Toilette an eine eigene Spannungsversorgung über den Hauptanschlussblock des Fahrzeugs an (Abb. 30).
- Die Toilette darf nicht direkt parallel zu anderen Verbrauchern angeschlossen werden, da sonst Funktionsstörungen oder Beschädigungen an der Toilettensteuerung auftreten können (Abb. 31).
- Eine Vorsicherung ist nicht notwendig, da die Toilette intern abgesichert ist.

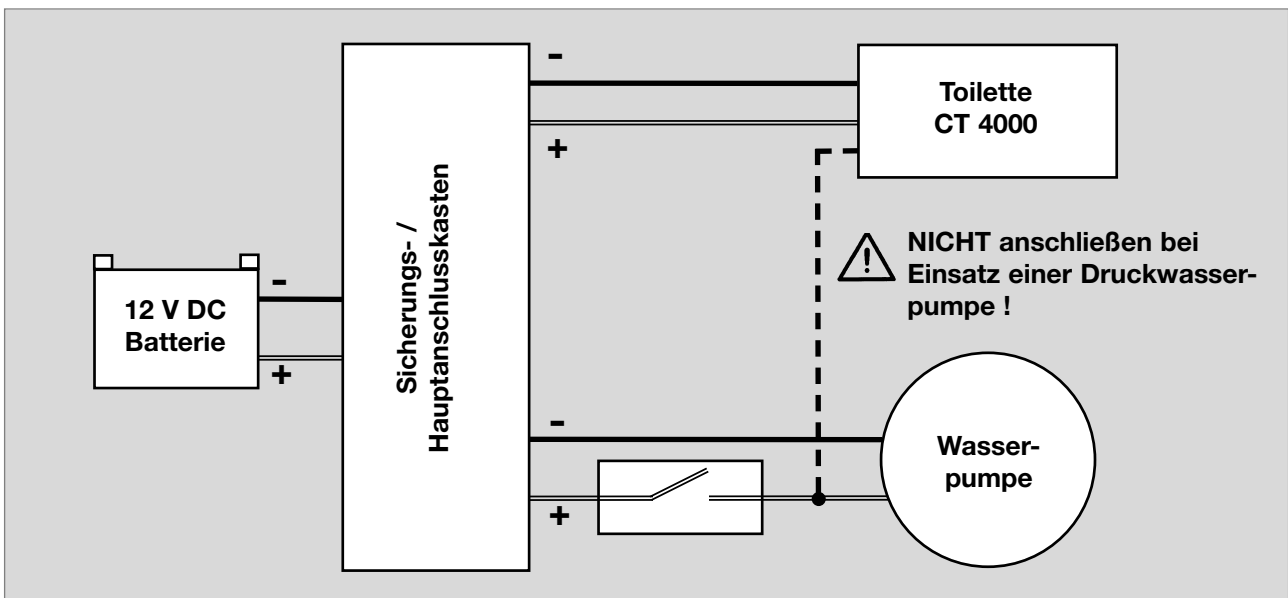


Abb. 30

VORSICHT!

Toilette nicht direkt parallel zu anderen Verbrauchern an Spannungsversorgung anschließen.



Schaltbilder finden Sie in Kap. 5, Anhang !

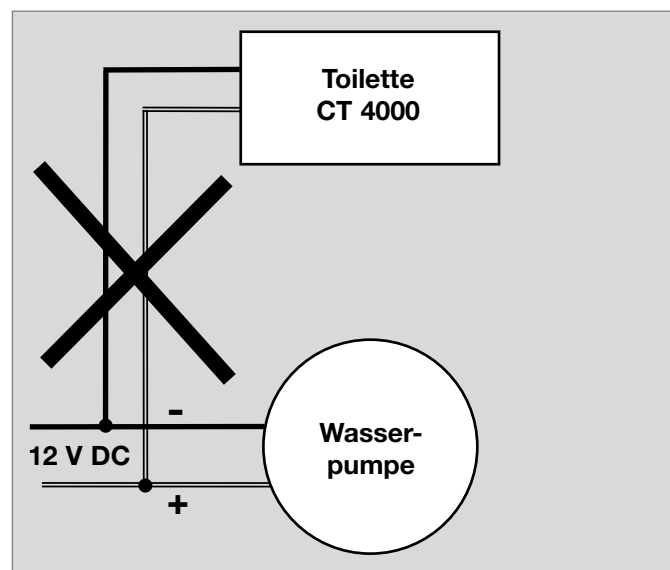


Abb. 31

4.7.1.2 Systemschema (Modell CTW 4xxx mit interner Wasserpumpe)

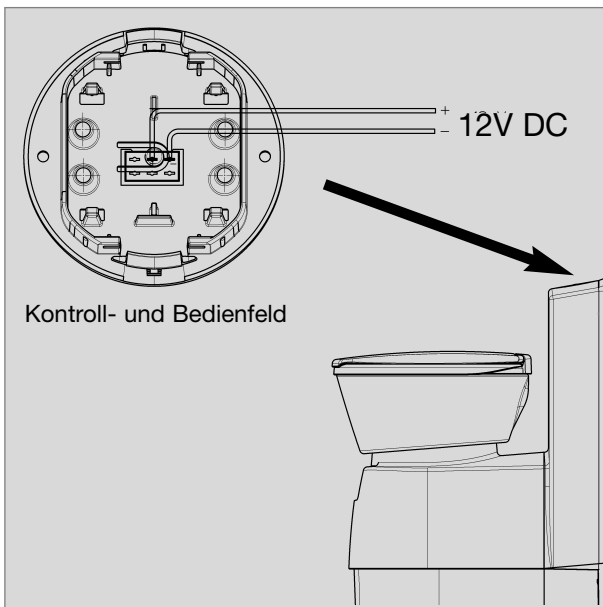


Abb. 32

Versorgungsspannung : 12 V DC

Querschnitt 12V-Anschlusskabel :
min. 0.75 mm²

Absicherung Toilettensteuerung : 7.5 A
(Automobilversicherung integriert)

Stromaufnahme der Pumpe : max. 2 A

4.7.1.3 Systemschema (Modelle CT/CTS/CTLP 4xxx mit externer Wasserpumpe)

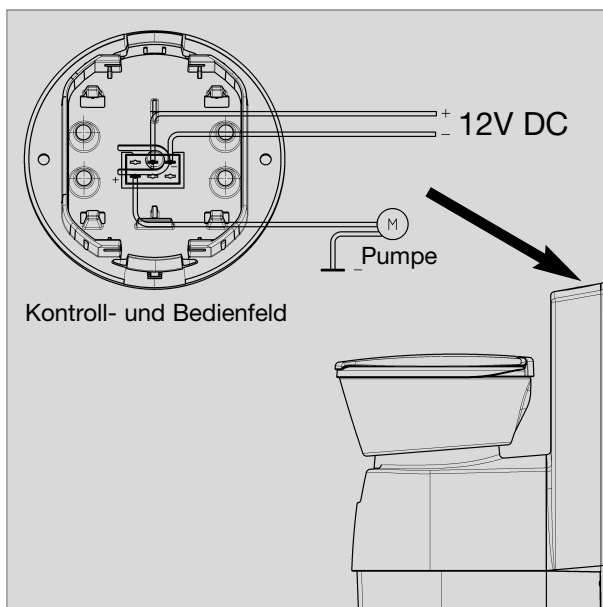


Abb. 33

Versorgungsspannung : 12 V DC

Querschnitt 12V-Anschlusskabel :
min. 1.5 mm²

Absicherung Toilettensteuerung : 7.5 A
(Automobilversicherung integriert)

Stromaufnahme der Pumpe : max. 5 A

VORSICHT!

Die externe Wasserpumpe darf eine Nennleistung von 60 W (12V/5A) nicht überschreiten.



Die externe Wasserpumpe ist nicht im Lieferumfang vorhanden.

5.1 Schaltschemata / Circuit diagrams / Schémas de circuit / Kopplungsscheman

5.1.1 Schaltschema (interner Wassertank im Tankgehäuse, Modell CTW 4xxx) Circuit diagram (models with internal water tank, model CTW 4xxx) Schéma de circuit (modèles avec réservoir d'eau interne, modèle CTW 4xxx) Kopplungsschema (modell CTW 4xxx med integrerad vattentank)

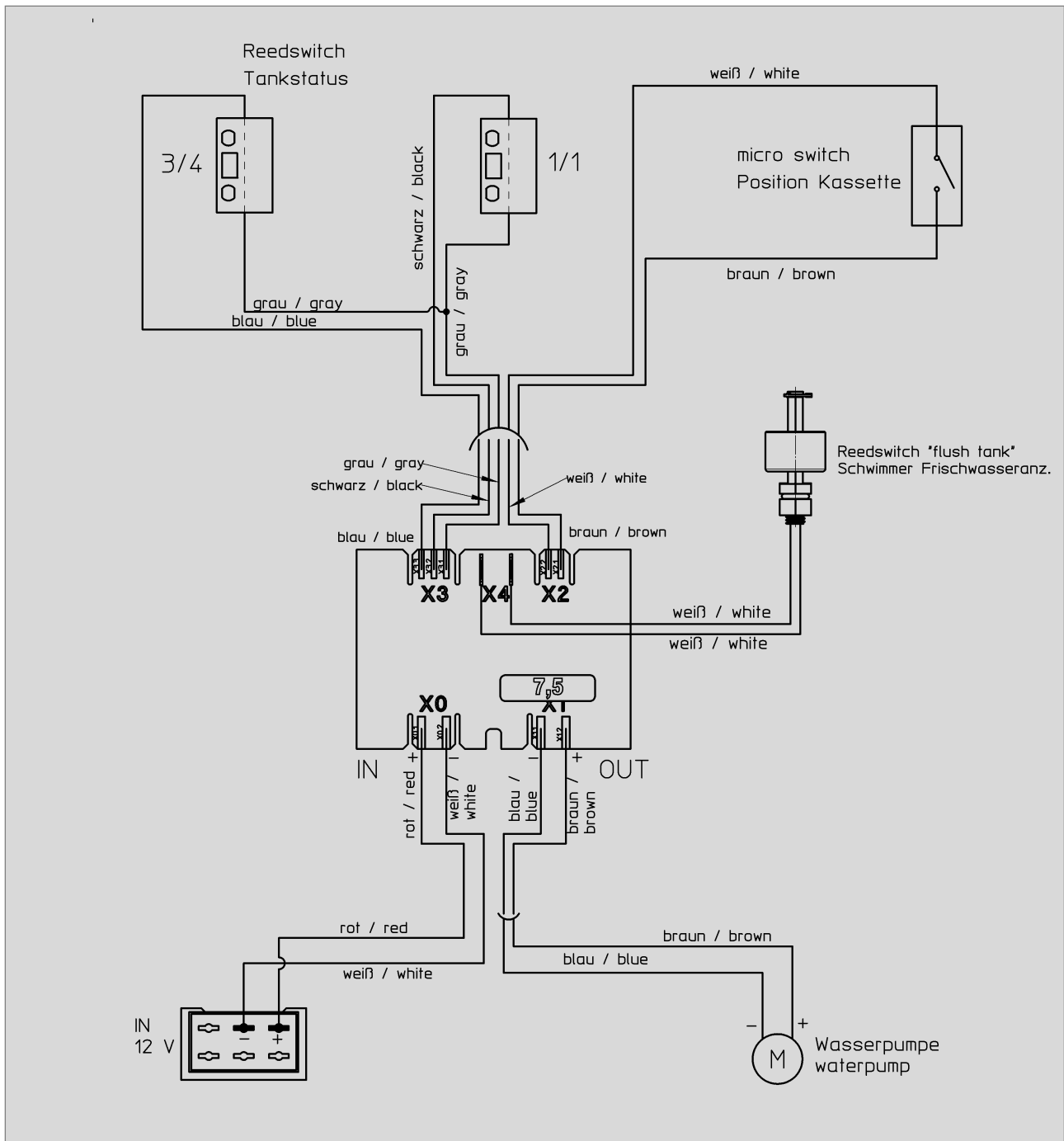


Fig. 34

5.1.2 Schaltschema (interner Wassertank und SOG-Ventilation)

Circuit diagram (models with internal water tank and SOG ventilation)

Schéma de circuit (modèles avec réservoir d'eau interne et ventilation SOG)

Kopplingschema (modeller med integrerad vattentank och SOG ventilation)

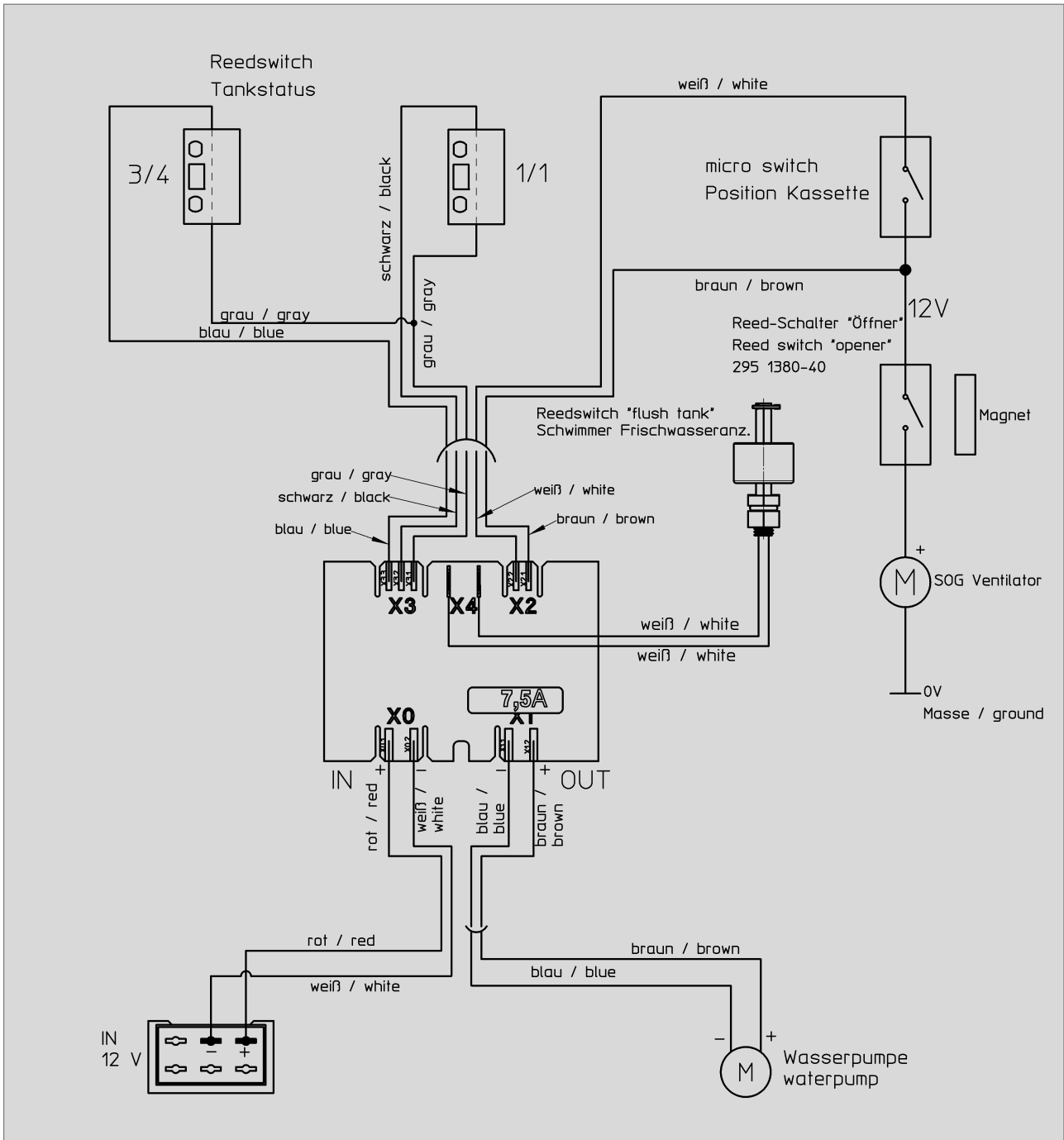


Fig. 35

5.1.3 Schaltschema (Modelle mit externem Wassertank)
Circuit diagram (models with external water tank)
Schéma de circuit (modèles avec réservoir d'eau externe)
Kopplingschema (modeller med extern vattentank)

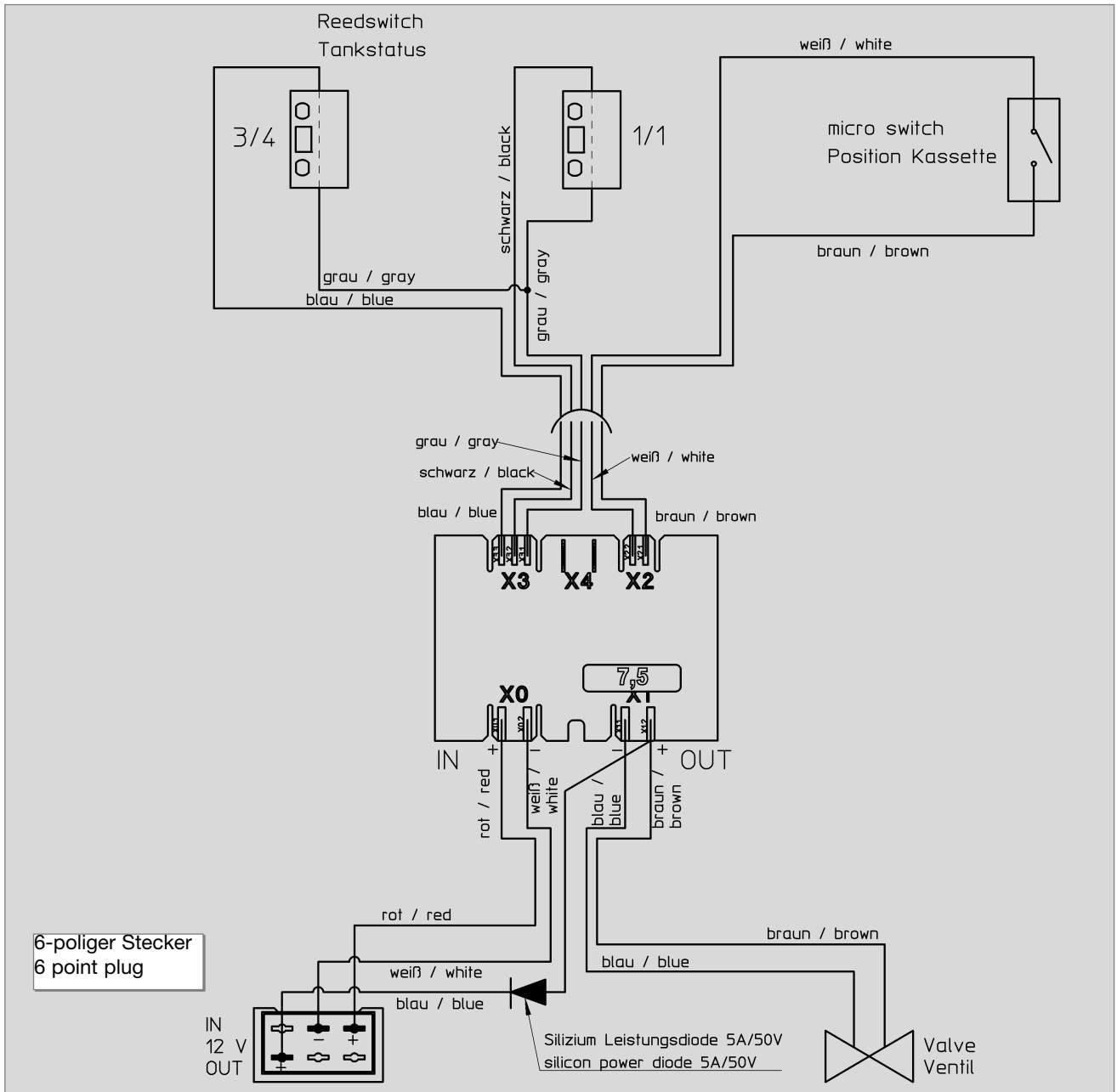


Fig. 36

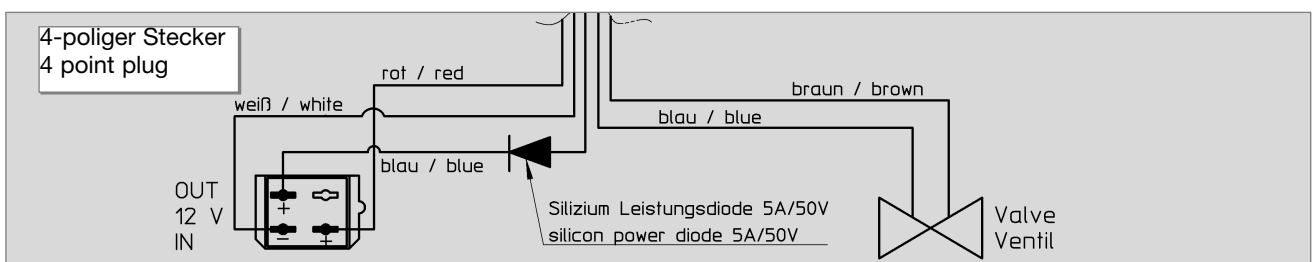


Fig. 37

5.1.4 Schaltschema (Modelle mit externem Wassertank und SOG-Ventilator)
Circuit diagram (models with external water tank and SOG ventilation)
Schéma de circuit (modèles avec réservoir d'eau externe et ventilation SOG)
Kopplingschema (modeller med extern vattentank och SOG ventilation)

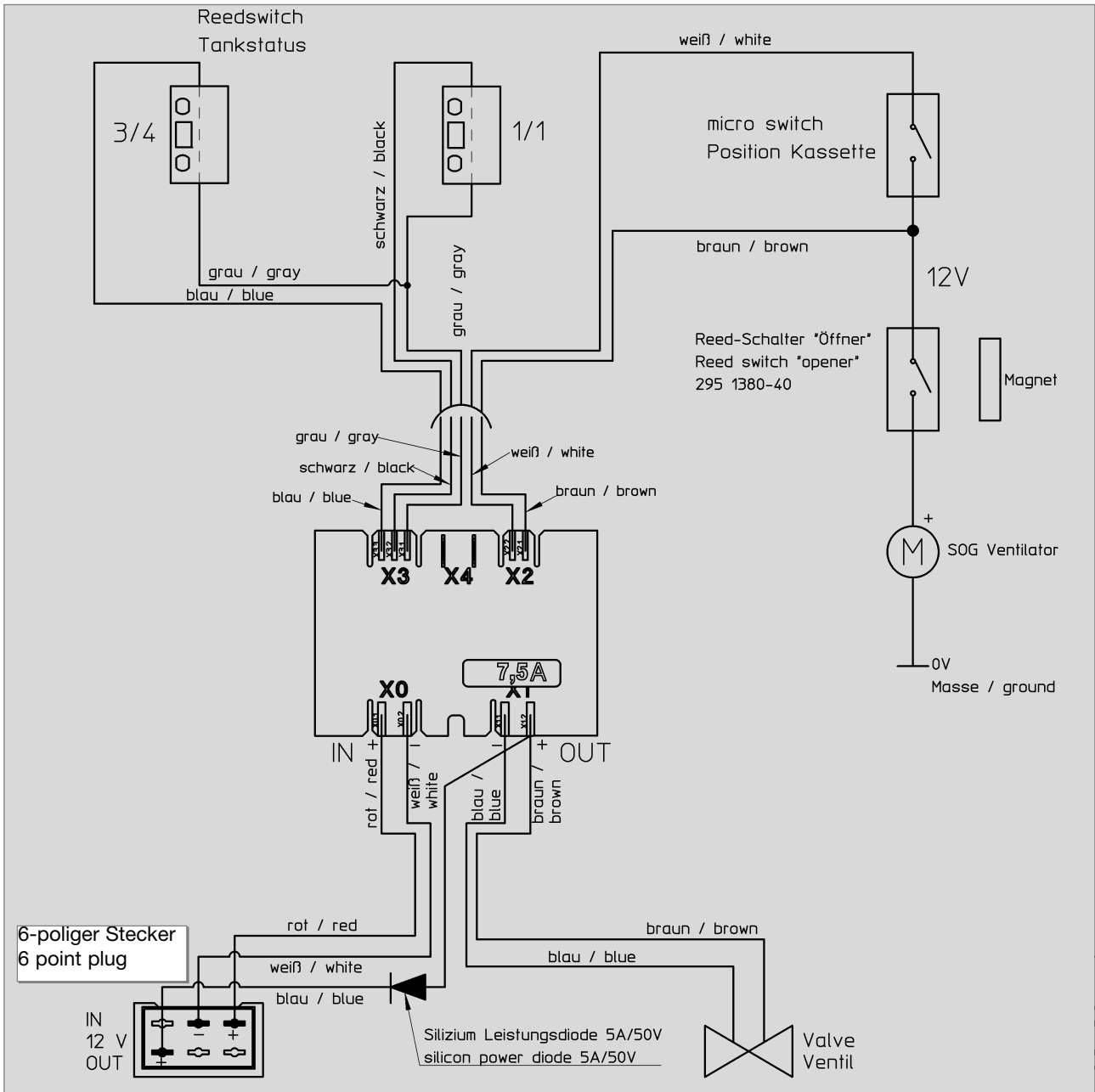


Fig. 38

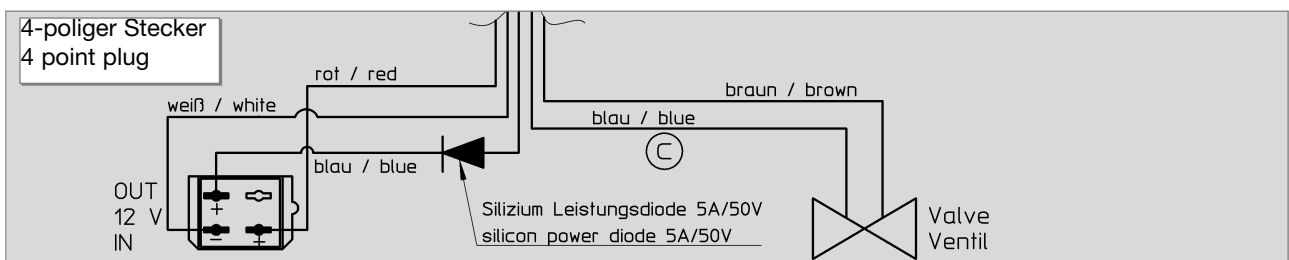


Fig. 39

5.1.5 Schaltschema (externer Wassertank) NUR FÜR AUSTRALIEN
Circuit diagram (external water tank) FOR AUSTRALIA ONLY
Schéma de circuit (réservoir d'eau externe) SEULEMENT POUR L' AUSTRALIE
Kopplingschema (modeller med extern vattentank) ENDAST FÖR AUSTRALIEN

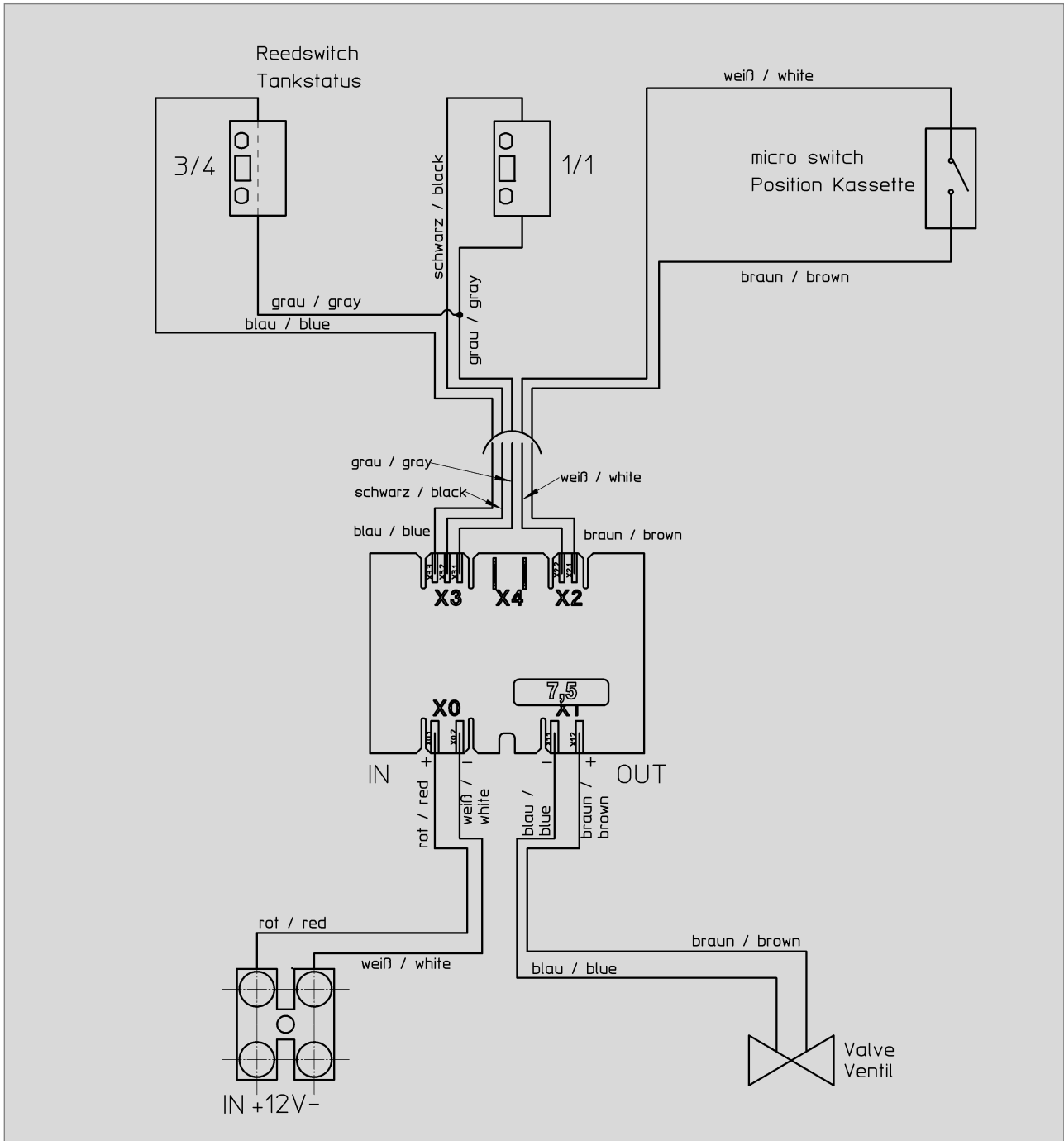


Fig. 40

5.1.6 Schaltschema (externer Wassertank und SOG-Ventilation) AUSTRALIEN
Circuit diagram (external water tank and SOG ventilation) AUSTRALIA
Schéma de circuit (réservoir d'eau externe et ventilation SOG) AUSTRALIE
Kopplingschema (extern vattentank och SOG ventilation) AUSTRALIEN

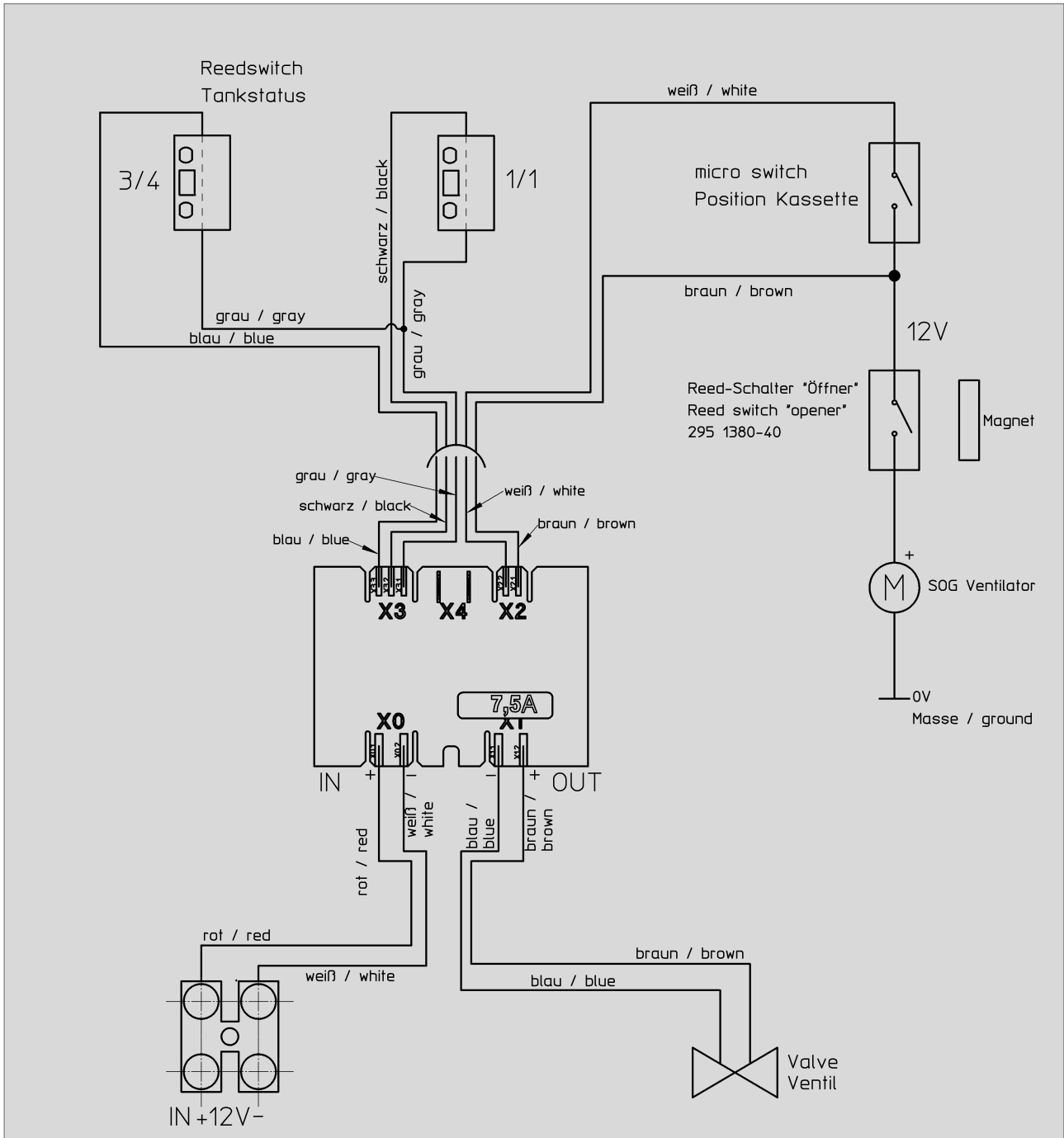


Fig. 34

5.1.7 Légende / Förklaring

Français

Reedswitch tank status /
Commutateur Reed " Etat réservoir "
(floater) Reedswitch flush tank /
Flotteur " Indicateur d'eau fraîche "
Micro switch position of cassette /
Micro-commutateur " Position cassette
Water pump / Pompe à eau
Valve / soupape

Couleurs

gray / gris
black / noir
blue / bleu
white / blanc
brown / marron

Svenska

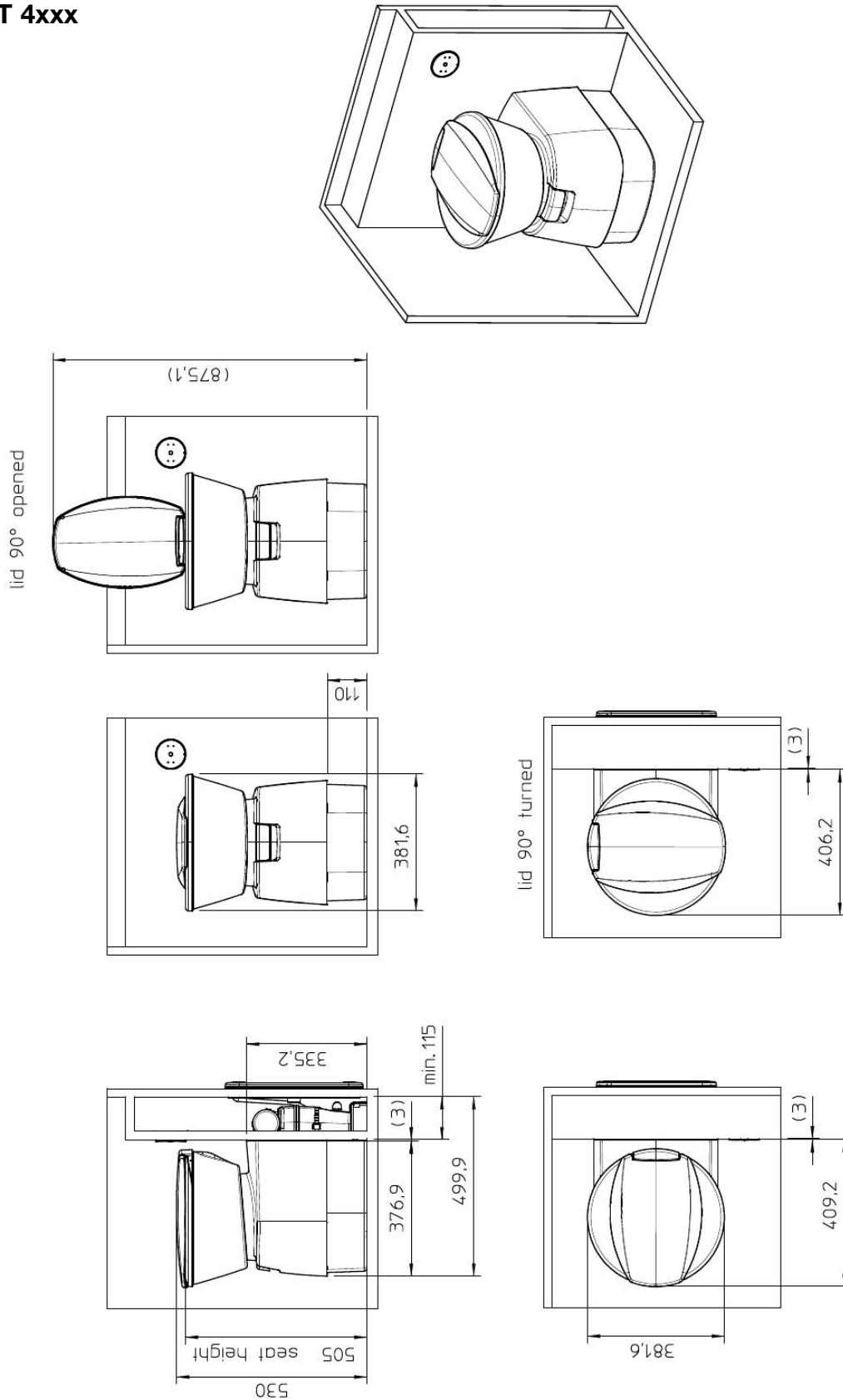
Reedswitch tank status /
Reed-brytare "Tankstatus"
(floater) Reedswitch flush tank /
Flottör "Färskvattendisplay"
Micro switch position of cassette /
Mikro-brytare "Position kassett"
Water pump / Vattenpump
Valve / ventil

Färger

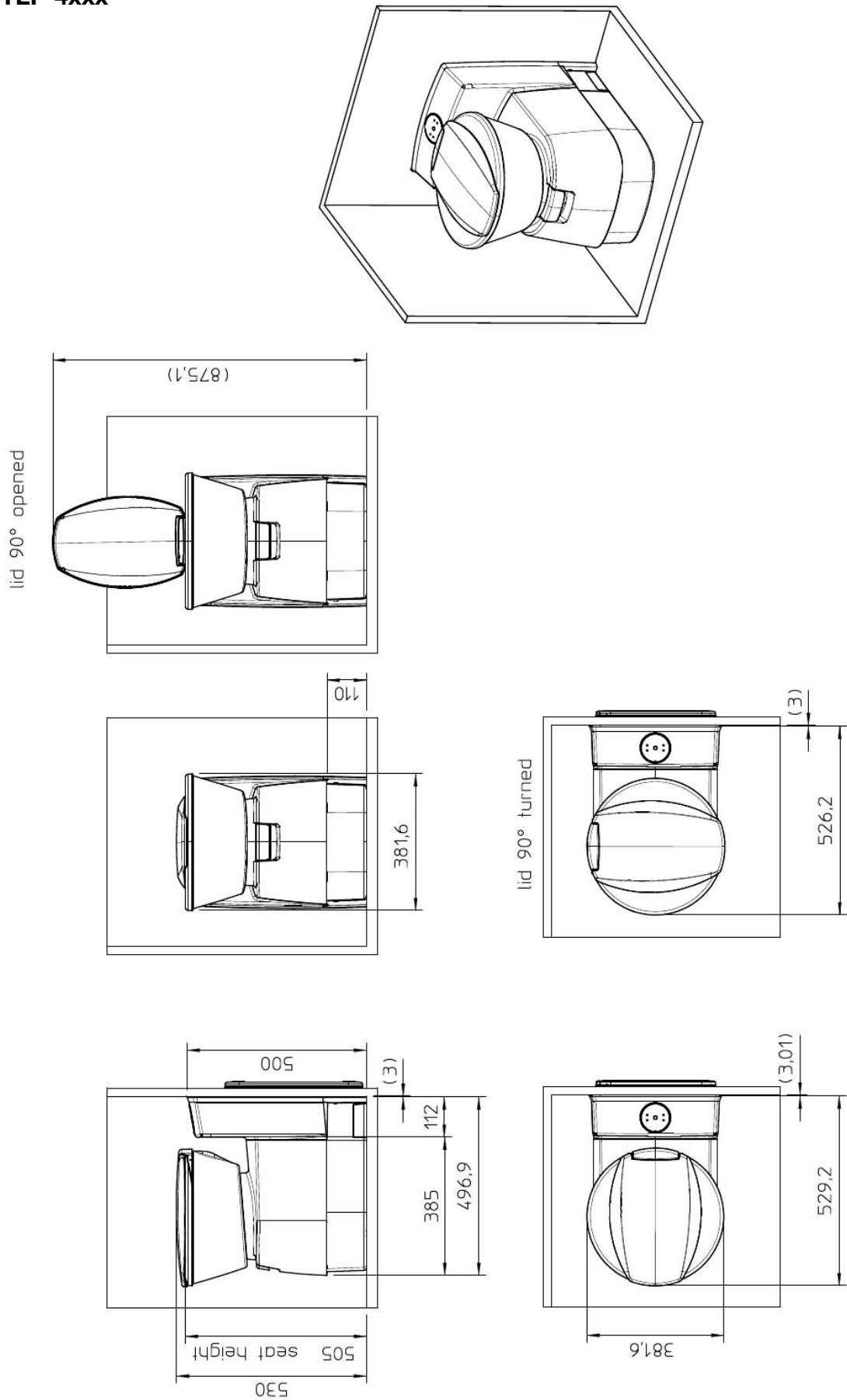
gray / grå
black / svart
blue / blå
white / vit
brown / brun

5.2 Maßskizzen / Dimensioned sketches / Croquis cotés/ Måttskisser

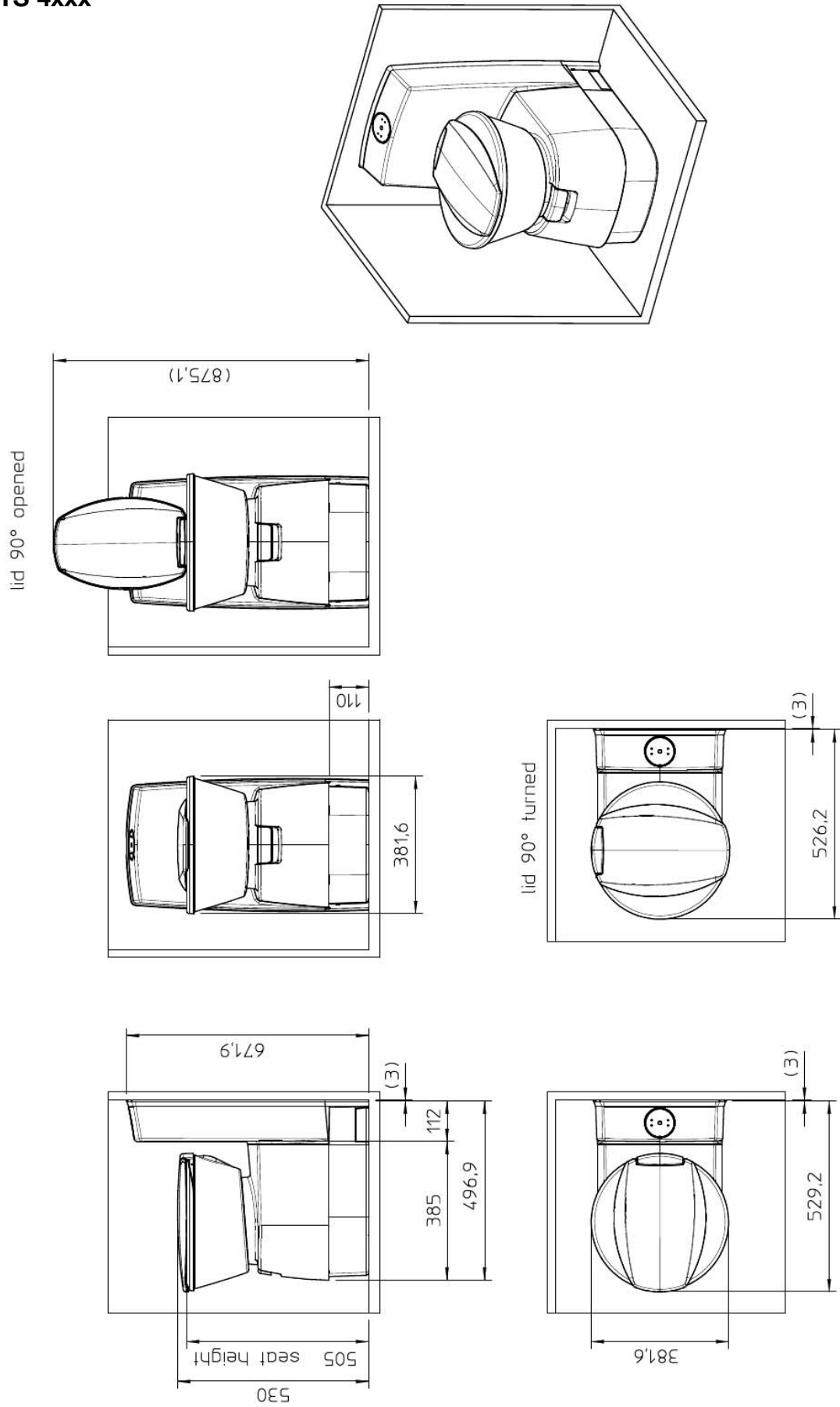
5.2.1 CT 4xxx



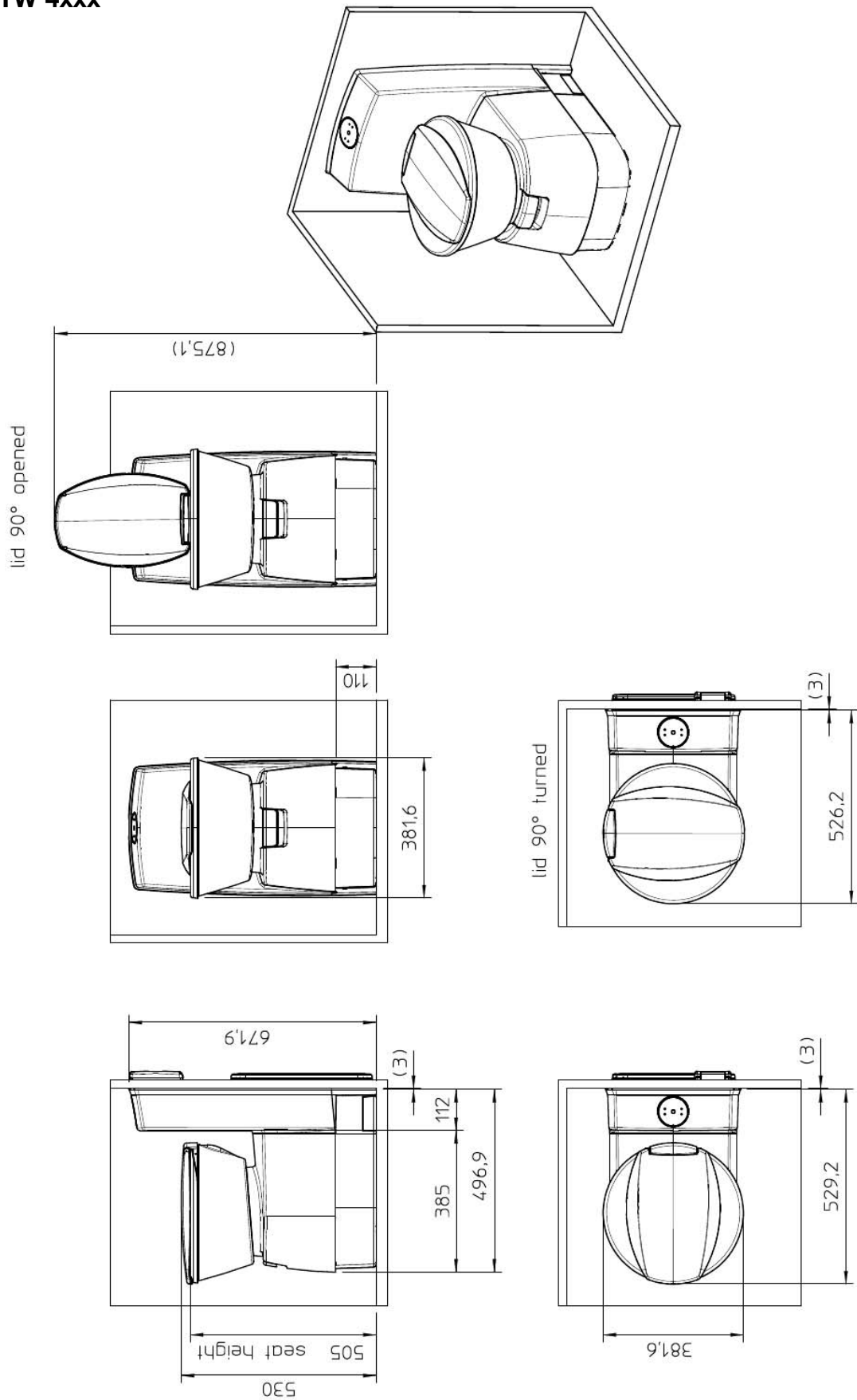
5.2.2 CTLP 4xxx



5.2.3 CTS 4xxx



5.2.4 CTW 4xxx



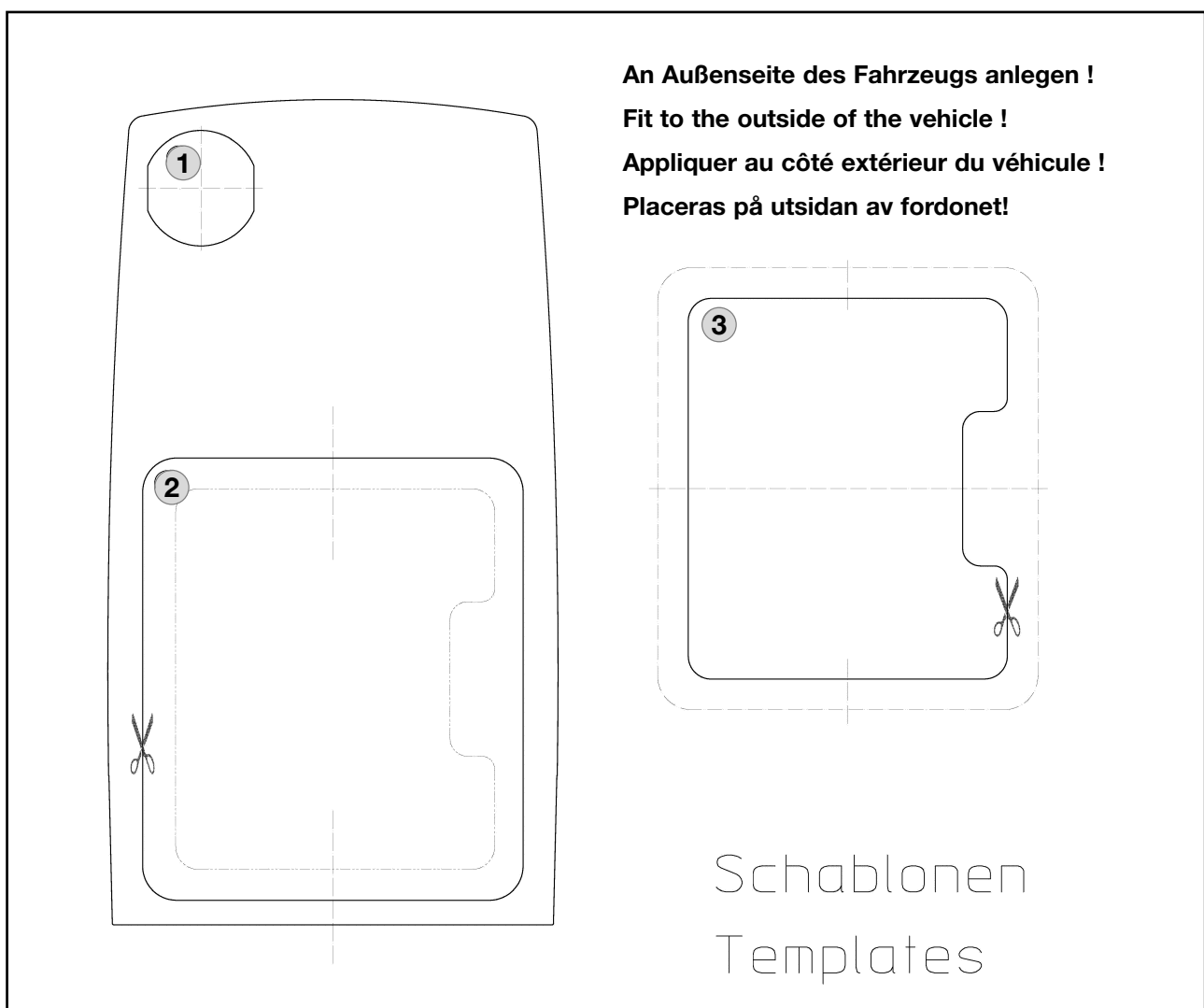
5.3 Schablonen / Templates / Gabarits / Schabloner

5.3.1 Schablone für Tankklappe ① und Servicetüre ② , ③

5.3.1 Template for flap ① and service door ② , ③

5.3.1 Gabarits pour le clapet de réservoir ① et de la porte de service ② , ③

5.3.1 Schablon för montering tanklucka ① och servicedörrar ② , ③



Schablonen stark verkleinert / Original siehe Kartonage

Template strongly minimised / original see paperboard container

Gabarits représentés en miniature/voir les originaux sur l'emballage

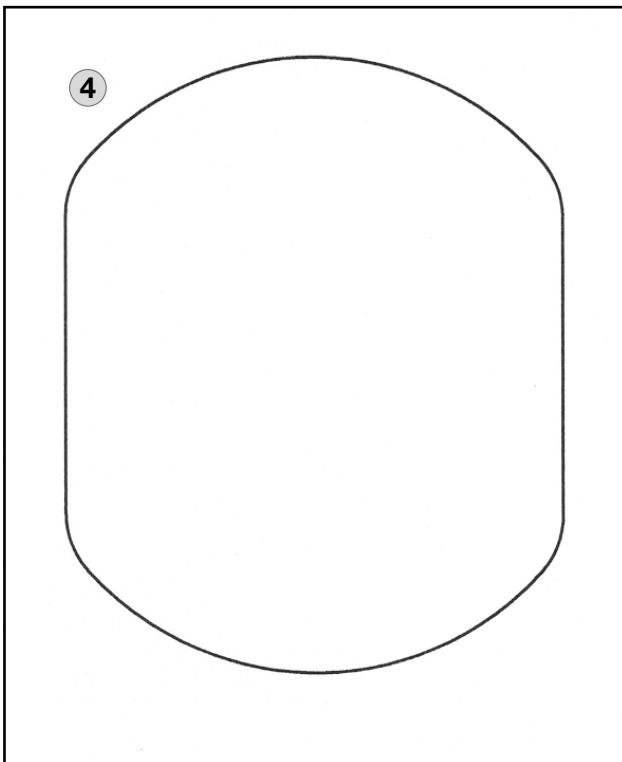
Schabloner kraftigt förminskade/original se förpackningen

5.3.2 Schablone ④ für Einbau Kontroll- und Bedienfeld

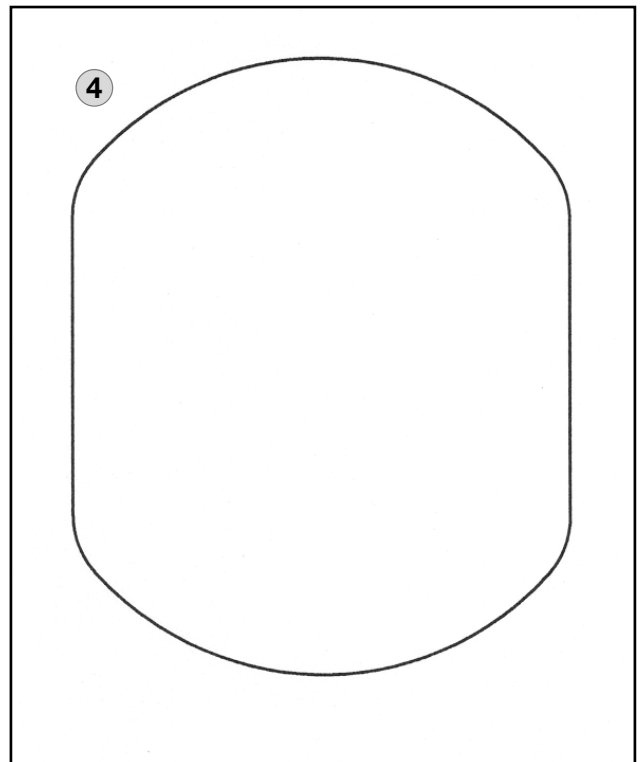
5.3.2 Template ④ for control and operator panel installation

5.3.2 Gabarit ④ pour le montage du panneau de commande et contrôle

5.3.2 Schablon ④ för installation av kontroll- och manöverpanelen



Originalgröße
Original size
Taille originale
Originalstorlek



Originalgröße
Original size
Taille originale
Originalstorlek





Installation Instructions

Cassette Toilet for Recreation Vehicles

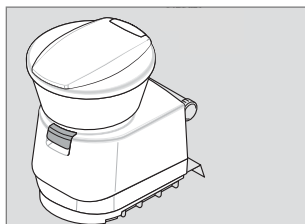
CT 4050 CTS 4050 CTW 4050 CTLP 4050
CT 4110 CTS 4110 CTW 4110 CTLP 4110 CTP 4110



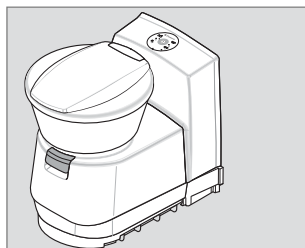
N 1-1

MBA 01/2012

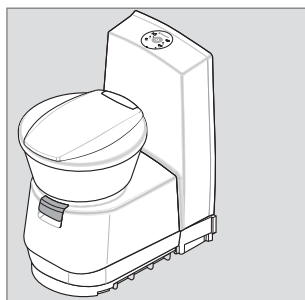




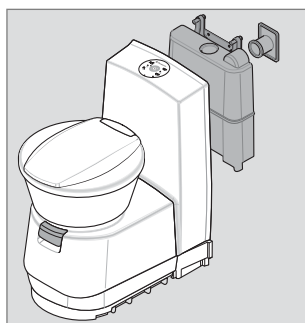
CT 4050



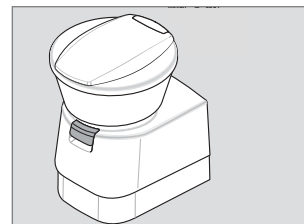
CTLP 4050



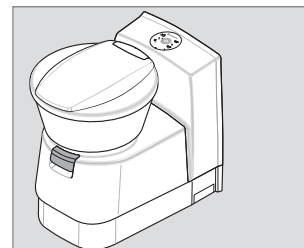
CTS 4050



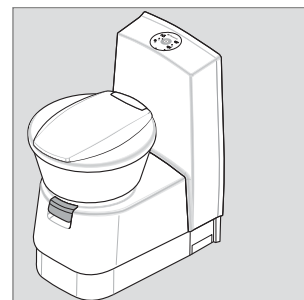
CTW 4050



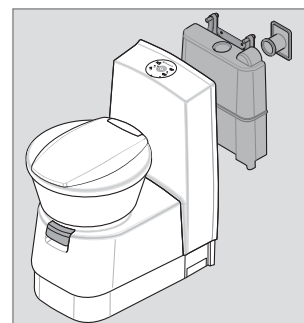
CT 4110



CTLP 4110



CTS 4110



CTW 4110

Table of contents

1.0	General	20
1.1	Guide to these operating instructions	20
1.2	Copyright protection	20
1.3	Explanation of symbols used in this manual	20
1.4	Limitation of liability	21
1.5	Warranty	21
1.6	Environmental notices	21
1.7	Declaration of conformity	21
2.0	Safety instructions	22
2.1	Intended use	22
2.2	Installation notices	22
2.3	Standards and regulations	22
3.0	Description of model	23
3.1	Model identification	23
3.2	Toilet identification label	23
3.3	Explanation of components	23
4.0	Installation of toilet	24
4.1	Installing the service door	24
4.2	Create wall apertures	24
4.2.1	Wall aperture service door	24
4.2.2	Wall aperture flap	24
4.3	Installing the toilet	24
4.3.1	Installing the CT 4xxx toilet	25
4.3.1.1	Fitting the CT 4xxx toilet	25
4.3.1.2	Installing the control and operator panel of the CT 4xxx toilet	26
4.3.2	Installing the CTS 4xxx, CTW 4xxx and CTLP 4xxx toilets	27
4.3.2.1	Fitting the wall holder	27
4.3.2.2	Fitting the CTS 4xxx, CTW 4xxx and CTLP 4xxx toilets	28
4.4	Water connection	29
4.5	Flap installation	29
4.6	Ventilation	30
4.6.1	Ventilation with SK 5	30
4.6.2	Ventilation with SK 4	30
4.7	Electric connection	31
4.7.1	System diagrams	31
4.7.1.1	General system diagrams	31
4.7.1.2	System diagram CTW 4xxx	32
4.7.1.3	System diagram CT/ CTS/ CTLP 4xxx	32
5.0	Annex	65
5.1	Circuit diagrams	66
5.1.1	Circuit diagram (models with internal water tank, model CTW 4xxx)	66
5.1.2	Circuit diagram (models with internal water tank and SOG ventilation)	67
5.1.3	Circuit diagram (models with external water tank)	68
5.1.4	Circuit diagram (models with external water tank and SOG ventilation)	69
5.1.5	Circuit diagram (external water tank) AUSTRALIA	70
5.1.6	Circuit diagram (external water tank and SOG ventilation) AUSTRALIA	71
5.1.7	Legend	72
5.2	Dimensioned sketches	73
5.3	Templates	78

1.0 General

1.1 Guide to these installation instructions

Before installing the toilet read and understand the contents of this manual.

These instructions provide you with the necessary guidance for the proper installation of the toilet. **Observe the safety instructions in particular.** Observing the instructions and handling recommendations is important for dealing with the toilet safely and for protecting you from injury and the toilet from damage. You must understand what you have read before you carry out a task.

1.2 Copyright protection

The information, texts and illustrations in these instructions are copyright protected and are subject to industrial property rights. No part of these instructions may be reproduced, copied or utilised in any other way without written authorisation by Dometic GmbH, Siegen.

1.3 Explanation of symbols used in this manual

Warning notices

Warning notices are identified by symbols. A supplementary text gives you an explanation of the degree of danger.

Observe these warning notices rigorously. You will thus protect yourself and other people from injury, and the sanitation system from damage.



CAUTION!

CAUTION indicates a potentially hazardous situation which may result in minor or moderate injury if the given instructions are not adhered to.

CAUTION!

CAUTION (used without the safety alert symbol) indicates a potentially hazardous situation which may result in damage to the appliance if the given instructions are not adhered to.

Information



INFORMATION gives you supplementary and useful guidance.

Environmental tip



Environmental tip gives you useful guidance for saving energy and disposal of the appliance.

1.4 Limitation of liability

All information and guidance in these operating instructions were prepared after taking into consideration the applicable standards and regulations as well as the current state of the art. **Dometic** reserves the right to make changes at any time which are deemed to be in the interest of improving the product and safety.

Dometic will assume no liability for damage in the case of :

- non-observation of the installation instructions
- non-observation of the operating instructions
- application not in accordance with the regulations or provisions
- use of non-original spare parts
- modifications and interferences to the appliance

1.5 Warranty

Warranty arrangements are in accordance with EC Directive 44/1999/CE and the normal conditions applicable for the country concerned. For warranty or other maintenance, please contact our customer services department. Any malfunction due to improper use is not covered by the warranty. The warranty does not cover any modifications to the appliance or the use of **non-original Dometic parts**. The warranty does not apply if the installation and operating instructions are not adhered to and no liability shall be entertained.



1.6 Environmental notices



Use of sanitary additives

In order to ensure that the recyclable packaging materials are re-used, they should be sent to the customary local collection system.

1.7 Declaration of conformity

 DECLARATION OF CONFORMITY according to Low Voltage Directive 73/23/EEC and the Amendment to LVD 90/683/EEC, 2006/95/EC Automotive Directive 72/245/EEC and the Amendment 95/54/EC, 2009/19/EC CE Marking Directive 93/68/EEC End-of-Life Vehicle Directive 2000/53/EC RoHS Directive 2002/95/EC		
Type of equipment	Ceramic Cassette Toilet	
Brand Name	DOMETIC	
Type family	CT 3XXX/ CT 4XXX	
Manufacturer's (Factory) name	DOMETIC GmbH	
address	In der Steinwiese 16, D-57074 Siegen	
telephone no	INT+49 - 271 692 0	
telefax no	INT+49 - 271 692 304	
The following harmonized standards or technical specifications (designations) which comply with good engineering practice in safety matters in force within the EEA have been practiced: following DIN EN 997 (12/2003) EN 55014-1;00, A1, A2 EN 55014-2;97, A1		
The equipment conforms completely with the above stated harmonized standards or technical specifications.		
By signing this document, the undersigned declares as manufacturer, or the manufacturer's authorized representative established within the EEA, that the equipment in question complies with the requirements stated above.		
Date	Signature	Position
2011.09.05	 Dr. Michael Freitag	General Manager

2.0 Safety instructions

2.1 Intended use

This toilet is designed for installation in recreation vehicles such as caravans or motorhomes.

2.2 Installation notes

The toilet must be in principle installed so that it is accessible for maintenance work, can be easily installed and dismantled and removed from the vehicle without great effort.

CAUTION !

The toilet must be installed by trained staff only.

2.3 Standards and regulations

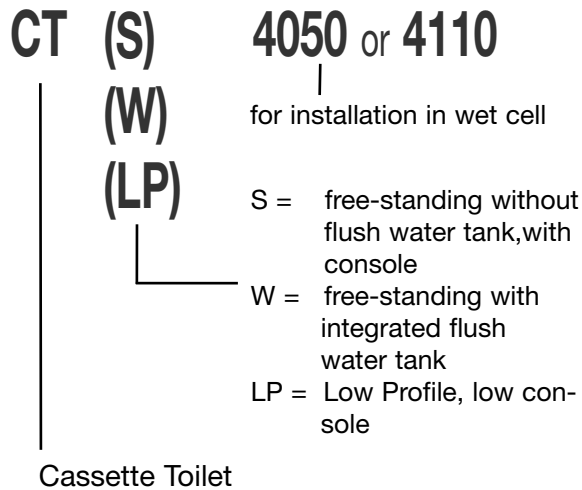
Installation and connection of the sanitation system must comply with the latest technical regulations, as follows:

- **The electrical installation must comply with national and local regulations..**
- **European standards**
EN 1645-1, EN 1646-1, EN 1648-1 ,
EN 1648-2

3.0 Description of model

3.1 Model identification

Example :



3.2 Toilet identification label

The identification label contains all important details. You can read off from this the model identification, the product number and the serial number. You will find the identification label within the cassette housing after removing the cassette.

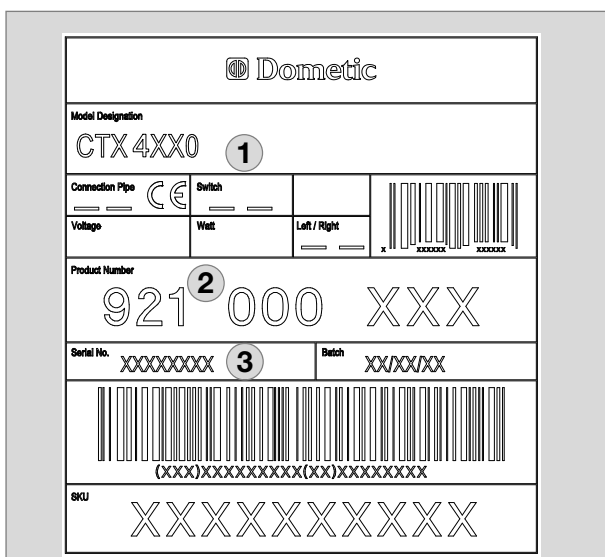


Fig. 1

- 1 = Model number
- 2 = Product number
- 3 = Serial number

3.3 Explanation of components

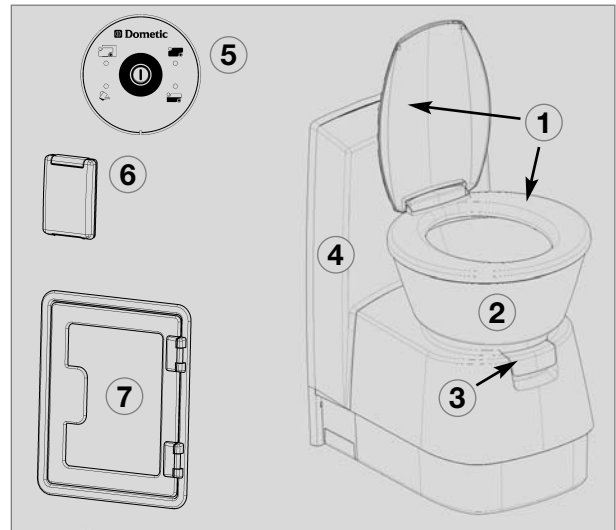


Fig. 2

- 1 = Removable cover and seat
- 2 = Toilet bowl
- 3 = Emptying blade for the toilet bowl
- 4 = Console for water tank
- 5 = Level indicator / control panel (flush)
- 6 = Flap / fresh water filler plug
- 7 = Service door

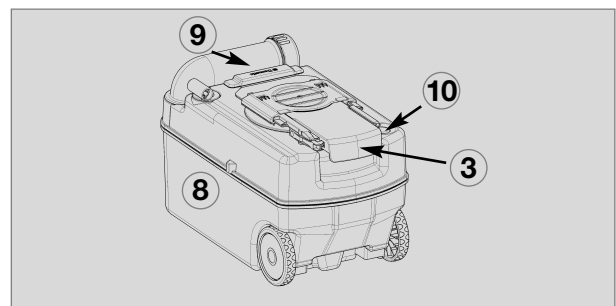


Fig. 3

- 8 = Cassette tank (capacity 19 l)
- 9 = Pour out spout
- 10 = Vent button for emptying

4.0 Installing the toilet

4.1 Installing the service door

The description for the installation of the service door can be found in the document supplied **Dometic Seitz SK4, SK 5** (optional/depending on model).

4.2 Create wall apertures

4.2.1 Wall aperture service door

Make an aperture in the wall for the cassette with the following dimensions:

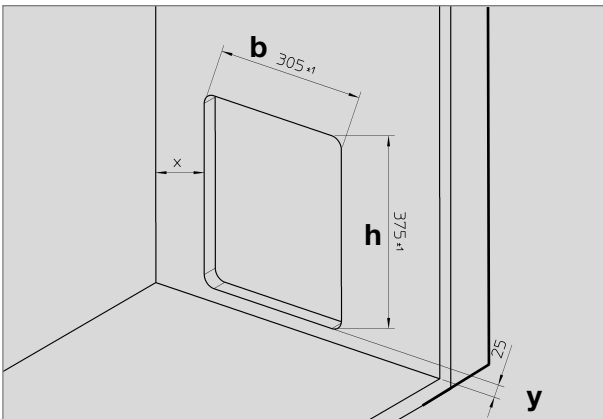
for service door **SK4**

$y = 25 \text{ mm}$; $b = 305 \text{ mm}$ and $h = 375 \text{ mm}$,

for service door **SK5**

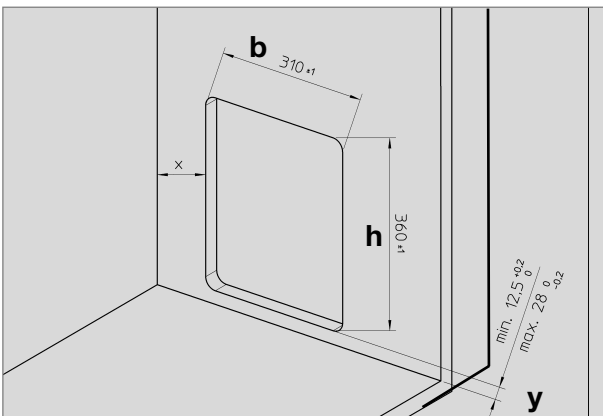
$y^{\text{min}} = 12.5 \text{ mm}$ and $y^{\text{max}} = 28 \text{ mm}$; $b = 310 \text{ mm}$ and $h = 360 \text{ mm}$.

The x value results from the toilet installation. Observe the position of the service door (template **(3)** and **(4)**, Item 5.3.1.).



SK 4

Fig. 4



SK 5

Fig. 5

4.2.2 Wall aperture flap

The flap is applied when using CTW 4xxx models with an integrated water tank. Use the template **(1)** , Item 5.3.1., to make the aperture for the flap. You can find the installation instructions for the flap under Item 4.5.

4.3 Installing the toilet

CAUTION!

All components of the system must be installed in frost-protected areas. In minus temperatures there is a risk of damage due to frost.

Install the toilet according to the description of the respective model. Allow sufficient space so as not to limit the operation of the emptying valve.

Install the toilet against an upright wall only.

When installing the toilet in a wet room, we recommend connecting the toilet with the shower tub. The toilet pedestal is fitted with a projecting flange in order to cover the top rim of the shower tub.

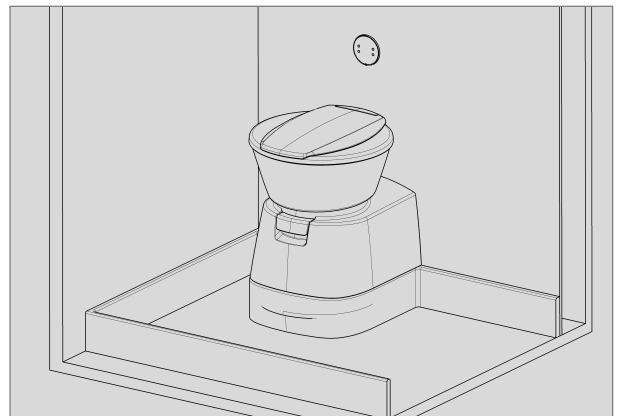


Fig. 6

4.3.1 Installing the CT 4xxx toilet

The free-standing CT 4xxx model has no integrated water tank. Install this model so that the wall behind it can absorb the control panel of the toilet, the electric connections and the water tank, if applicable. It is ideal to set a box in front of the room wall, as illustrated in Fig. 7. Install the control and operator panel in immediate proximity to the toilet (see Section 4.3.1.2).

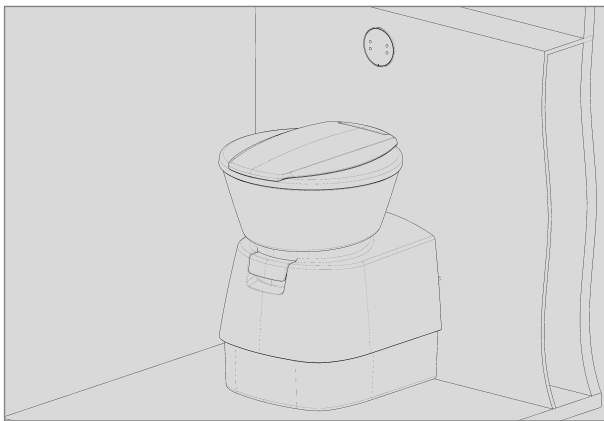


Fig. 7

Note that the cassette projects 120 mm (a) out of the cassette housing (Fig. 8). The pedestal height (b) ranges from 50 to 110 mm, depending on the model.

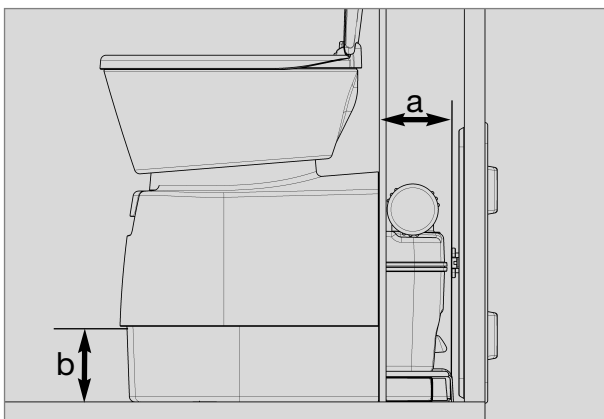


Fig. 8

4.3.1.1 Fitting the CT 4xxx toilet

Once the toilet is installed in the desired position, bolt down the floor plate with the six screws (enclosed) (Fig. 10).

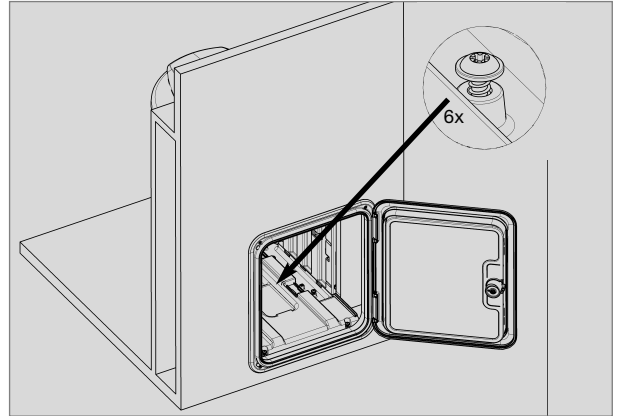


Fig. 9

Then attach the toilet housing (with no more than 7 screws, **not enclosed**) to the wall (Fig. 10,11).

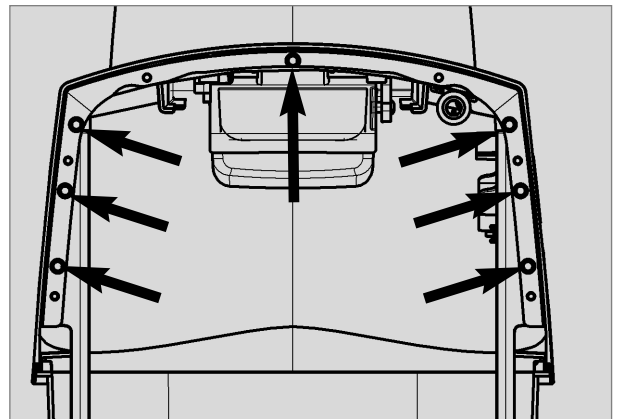


Fig. 10

Screws $\varnothing = 4.2 \text{ mm}$

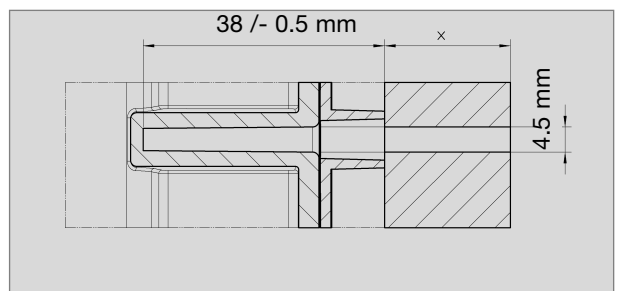


Fig. 11

To allow better cleaning of the cassette housing the base plate is additional equipped with two covers (1) for the fixing screws (models CT 4110 only).

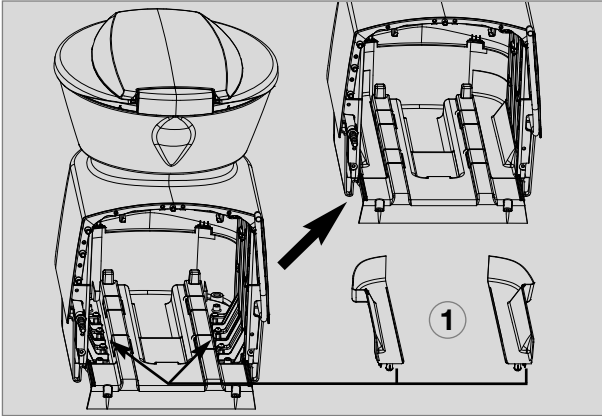


Fig. 12

4.3.1.2 Installing the control and operator panel of the CT 4xxx toilet

Install the control and operator panel for the CT 4xxx toilet in an easily accessible position on the wall. First cut the aperture in the wall (Fig. 13). Use **true-to-scale template (4)** to make the wall aperture (see Item 5.3.2).

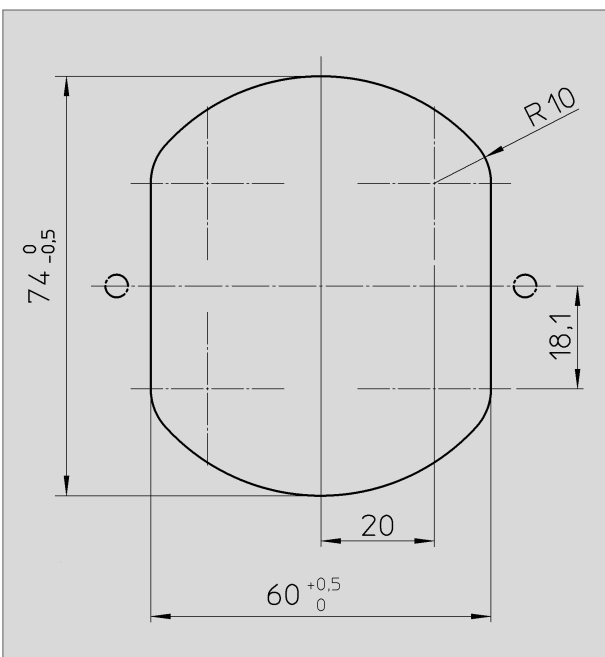


Fig. 13

In order to insert the control panel in the wall aperture, press the holding springs (1) of the control and operator panel back.

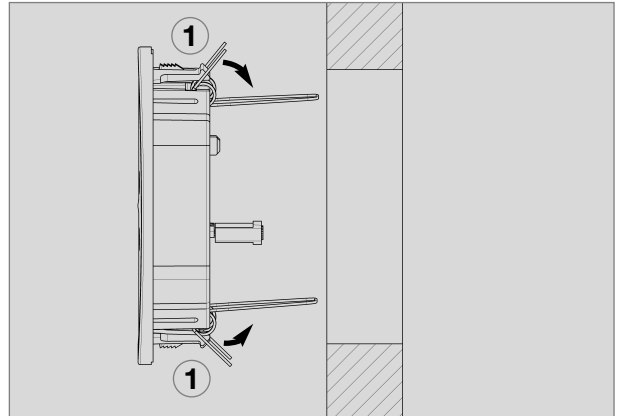


Fig. 14

Connect the electric cables on the couplers to install the control and operator panel (are supplied separately).

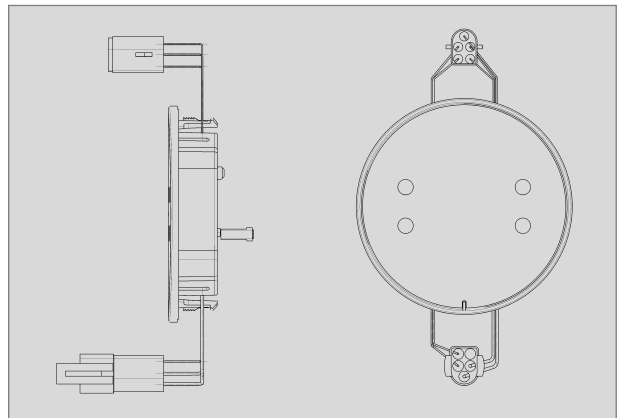


Fig. 15

4.3.2 Installing the CTS 4xxx, CTW 4xxx and CTLP 4xxx toilets

The CTW 4xxx model has an integrated water tank, while the CTS 4xxx model does not.

The control and operator panel is integrated in the housing with these models.

Both models can be installed directly against the room wall (see Fig. below). To fit the toilet and the console, a previously installed wall holder is used (see Section 4.3.2.1).

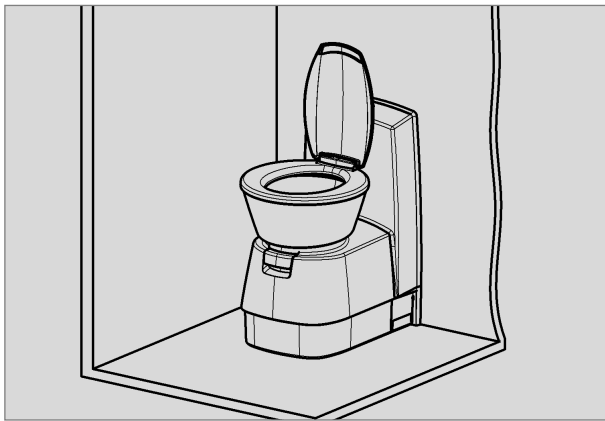


Fig. 16

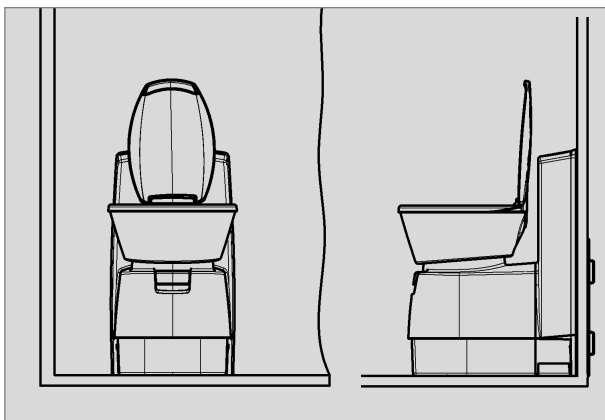


Fig. 17

4.3.2.1 Fitting the wall holder

Fit the wall holder (Fig. 18) in the designated position (see table, Fig 20).

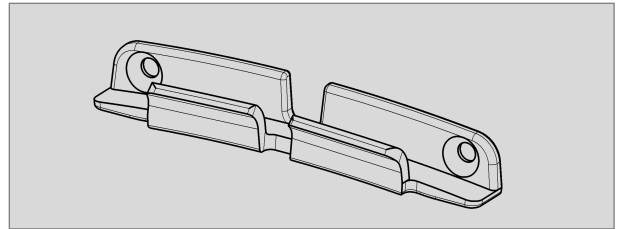


Fig. 18

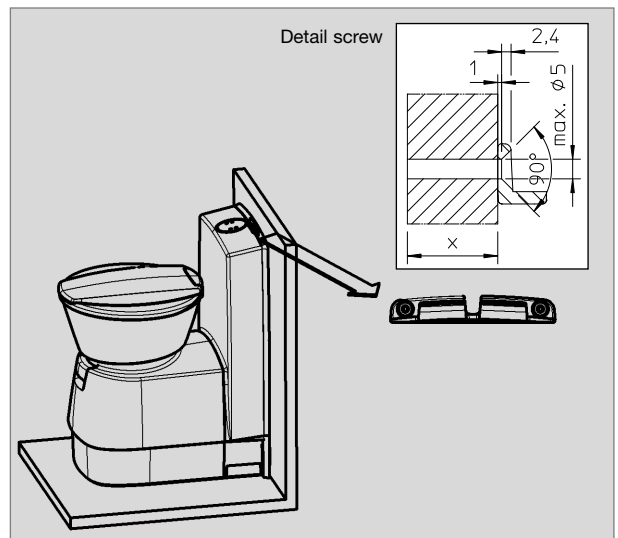


Fig. 19

Fitting height of the wall holder:

Model	a	b
CTW / CTS 4xxx	90 mm	651.5 mm
CTLP 4xxx	90 mm	479.5 mm

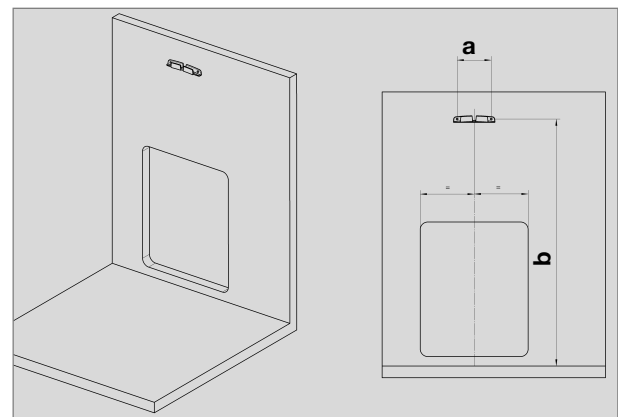


Fig. 20

4.3.2.2 Fitting the CTS 4xxx, CTW 4xxx and CTLP 4xxx toilets

Place the entire toilet module in the desired position in front of the wall holder. Lift the toilet. Then place the toilet so that the part on the side of the wall of the housing hooks into the wall holder (Fig. 22).

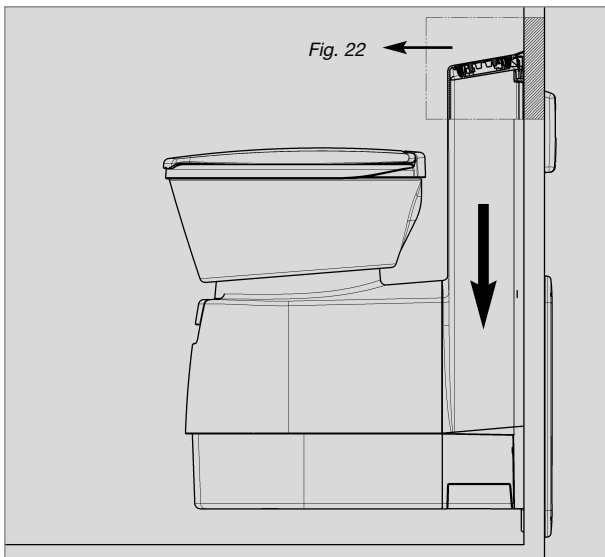


Fig. 21

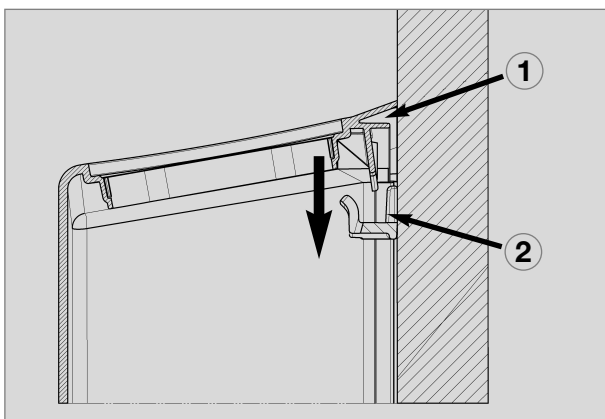


Fig. 22

1 = Wall connection console

2 = Wall holder

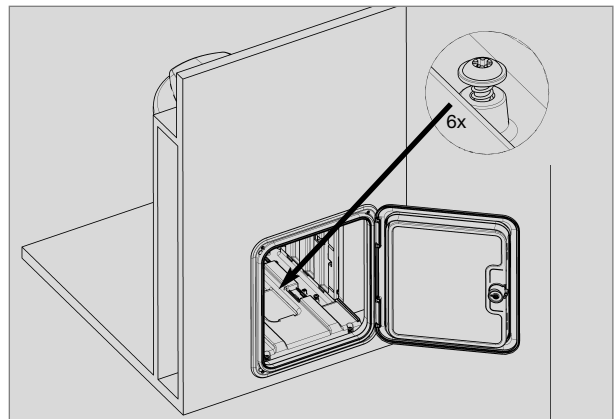


Fig. 23

If the toilet is installed in the desired position, bolt down the floor plate with the six screws enclosed and insert the mobile tank cassette.

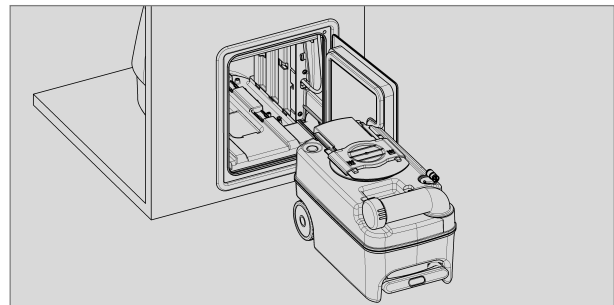


Fig. 24

4.4 Water connection

The water supply is connected via a magnet valve (1), which is fitted in the toilet housing. Fit the fresh water supply pipe to the connection nozzle (2) with a spring clamp.

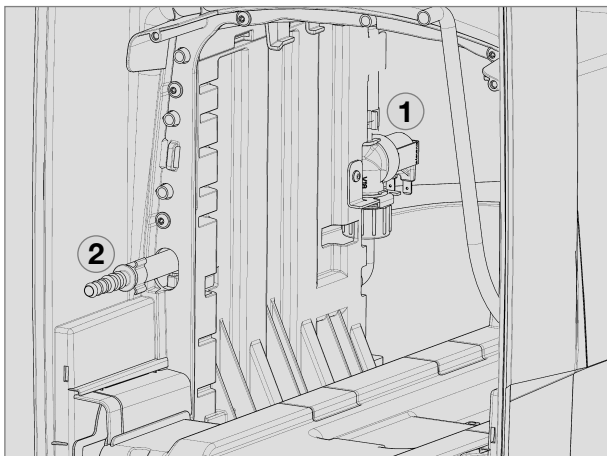


Fig. 25

Then check the leak tightness.

CAUTION!

The operating pressure range (waterpressure) of the magnet valve (1) must not exceed 6 bar.

The magnet valve will be damaged by excessive pressure.



The water is connected for all CT4xxx models as described above.

Exception: CTW 4xxx models with integrated water tank.

4.5 Flap installation

Apply the flap when using CTW 4xxx models with an integrated water tank. To install the flap, use the template (1), Item 5.3.1, in order to make the aperture in the wall.

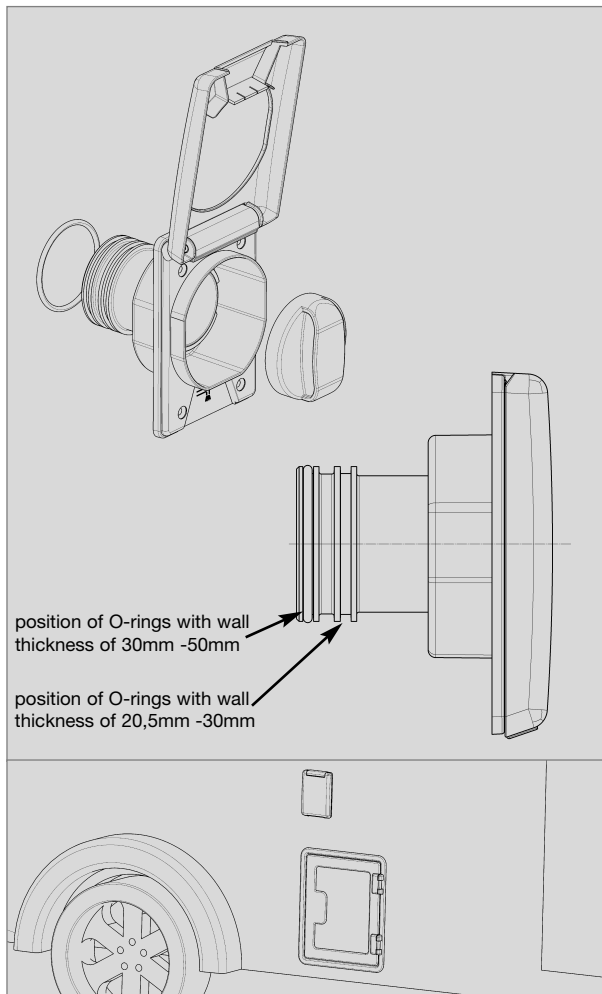


Fig. 26

Apply sealing compound between the exterior wall of the vehicle and the flap (butyl rubber). Then fit the flap on the tank and fasten the flap with screws. Lubricate the O-ring in order to prevent stiffness when connecting the filling nozzle with the top of the tank. The flap is screwed on with four counter sunk bolts (**not enclosed**).

4.6 Ventilation

4.6.1 Ventilation with SK 5

Open the duct (a) for the ventilation hose in the top area of the door frame (press out spraying varnish on the outside, drill through on the inside).

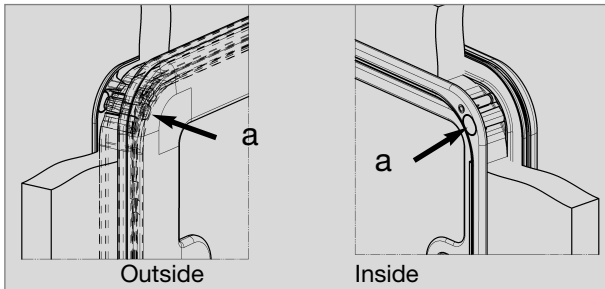
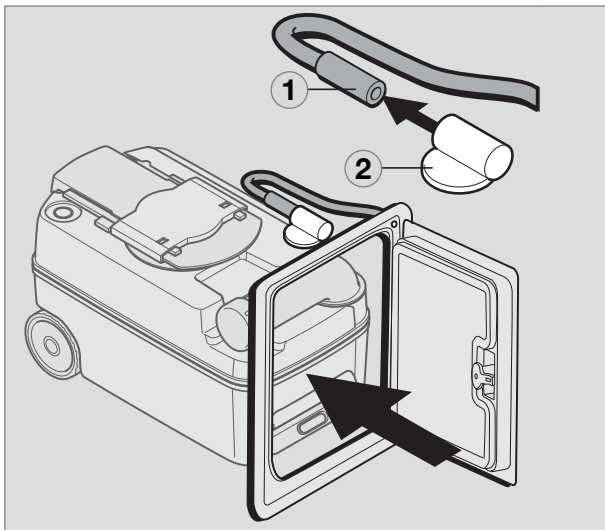


Fig. 27

Place the ventilation hose on the integrated ventilation aperture of the service door as illustrated.

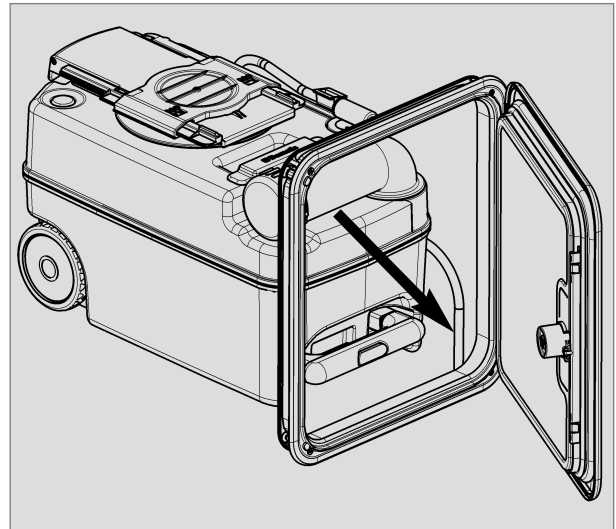


Ventilation at SK5

Fig. 28

4.6.2 Ventilation with SK 4

Create an aperture in the recess floor (diameter approx. 12 mm). Insert the ventilation hose into this aperture for extraction to the outside.



Ventilation at SK4

Fig. 29



The service door is optionally available.

4.7 Electric connection

4.7.1 System diagrams

4.7.1.1 General system diagram



CAUTION!

Electric connection must be carried out by trained staff.

Note the following instructions before installation of the cassette toilet:

- Connect the toilet to a suitable power supply via the main connection block of the vehicle (Fig. 30).
- The toilet must not be directly connected in parallel to other consumers, otherwise malfunctions or damage to the toilet controller can occur (Fig. 31).
- A line fuse is not necessary as the toilet is fused internally.

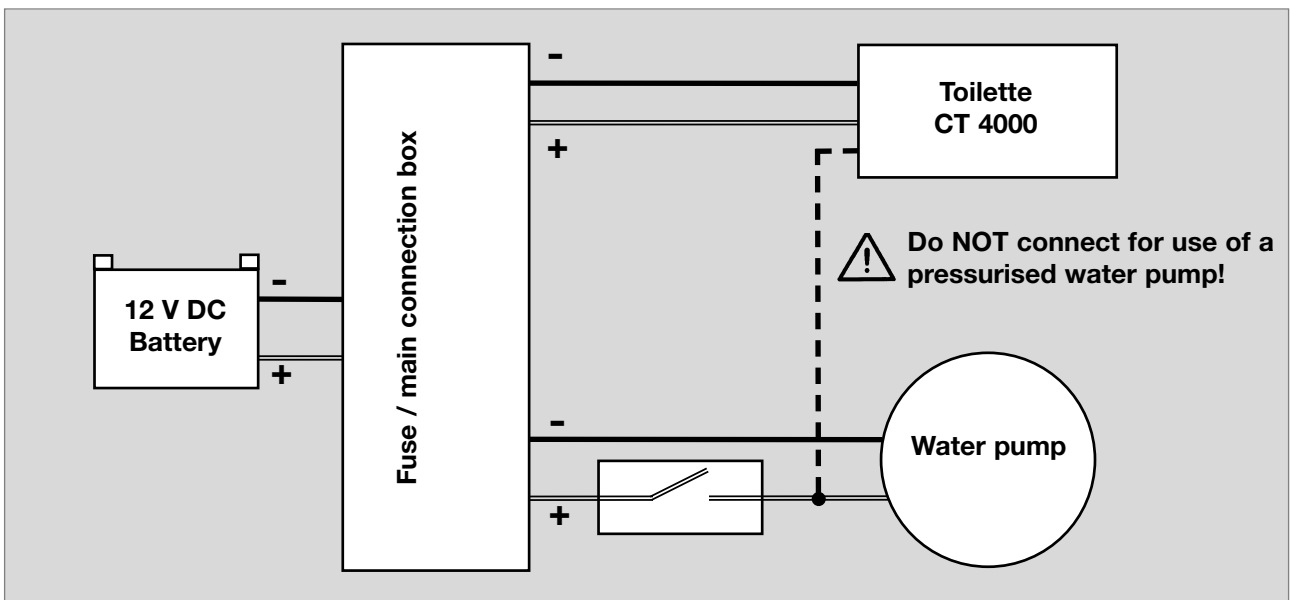


Fig. 30

CAUTION!

Do not connect toilet to the power supply directly in parallel with other consumers.



Please find circuit diagrams in Chapt. 5, annex !

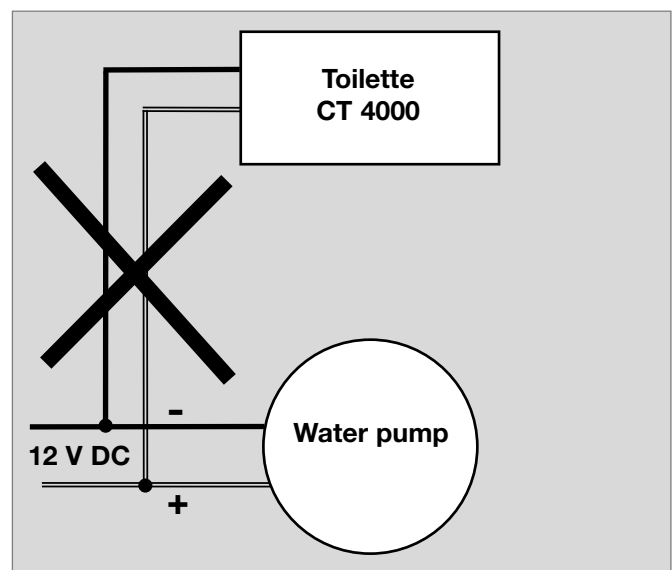


Fig. 31

4.7.1.2 System diagram (CTW 4xxx model with integrated water pump)

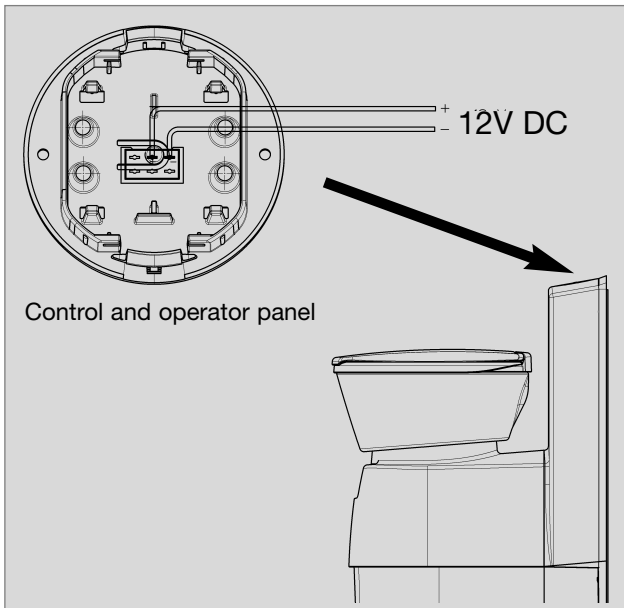


Fig. 32

Supply voltage: 12 V DC

12V connection cable profile : :
min. 0.75 mm²

Toilet control fuse : 7.5 A
(integrated automobile fuse)

Current consumption of the pump : max. 2 A

4.7.1.3 System diagrams (CT/CTS/CTLP 4xxx models with external water pump)

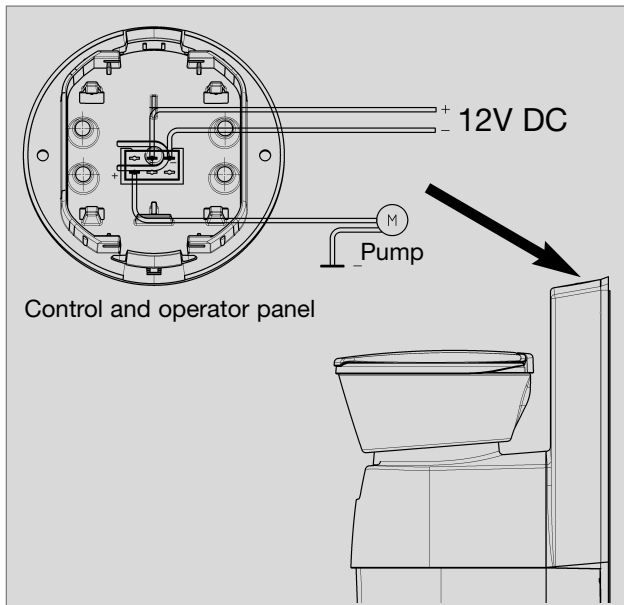


Fig. 33

Supply voltage: 12 V DC

12V connection cable profile :
min. 1.5 mm²

Toilet control fuse : 7.5 A
(integrated automobile fuse)

Current consumption of the pump : max. 5 A

CAUTION!

The external water pump must not exceed a nominal power of 60 W (12V/5A).



The external water pump is not included in the scope of delivery.

5.1 Schaltschemata / Circuit diagrams / Schémas de circuit / Kopplungsscheman

5.1.1 Schaltschema (interner Wassertank im Tankgehäuse, Modell CTW 4xxx) Circuit diagram (models with internal water tank, model CTW 4xxx) Schéma de circuit (modèles avec réservoir d'eau interne, modèle CTW 4xxx) Kopplungsschema (modell CTW 4xxx med integrerad vattentank)

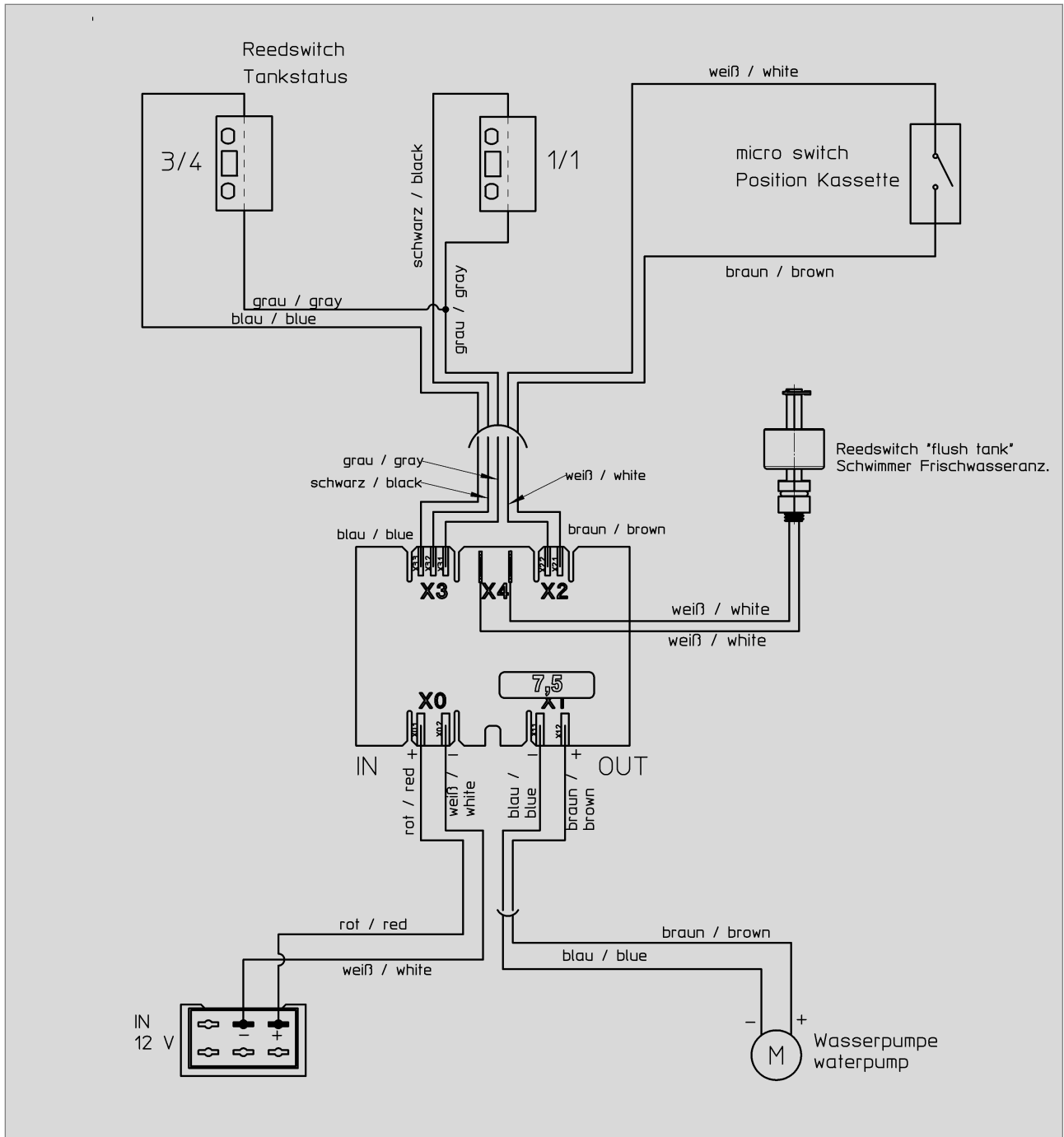


Fig. 34

5.1.2 Schaltschema (interner Wassertank und SOG-Ventilation)

Circuit diagram (models with internal water tank and SOG ventilation)

Schéma de circuit (modèles avec réservoir d'eau interne et ventilation SOG)

Kopplingschema (modeller med integrerad vattentank och SOG ventilation)

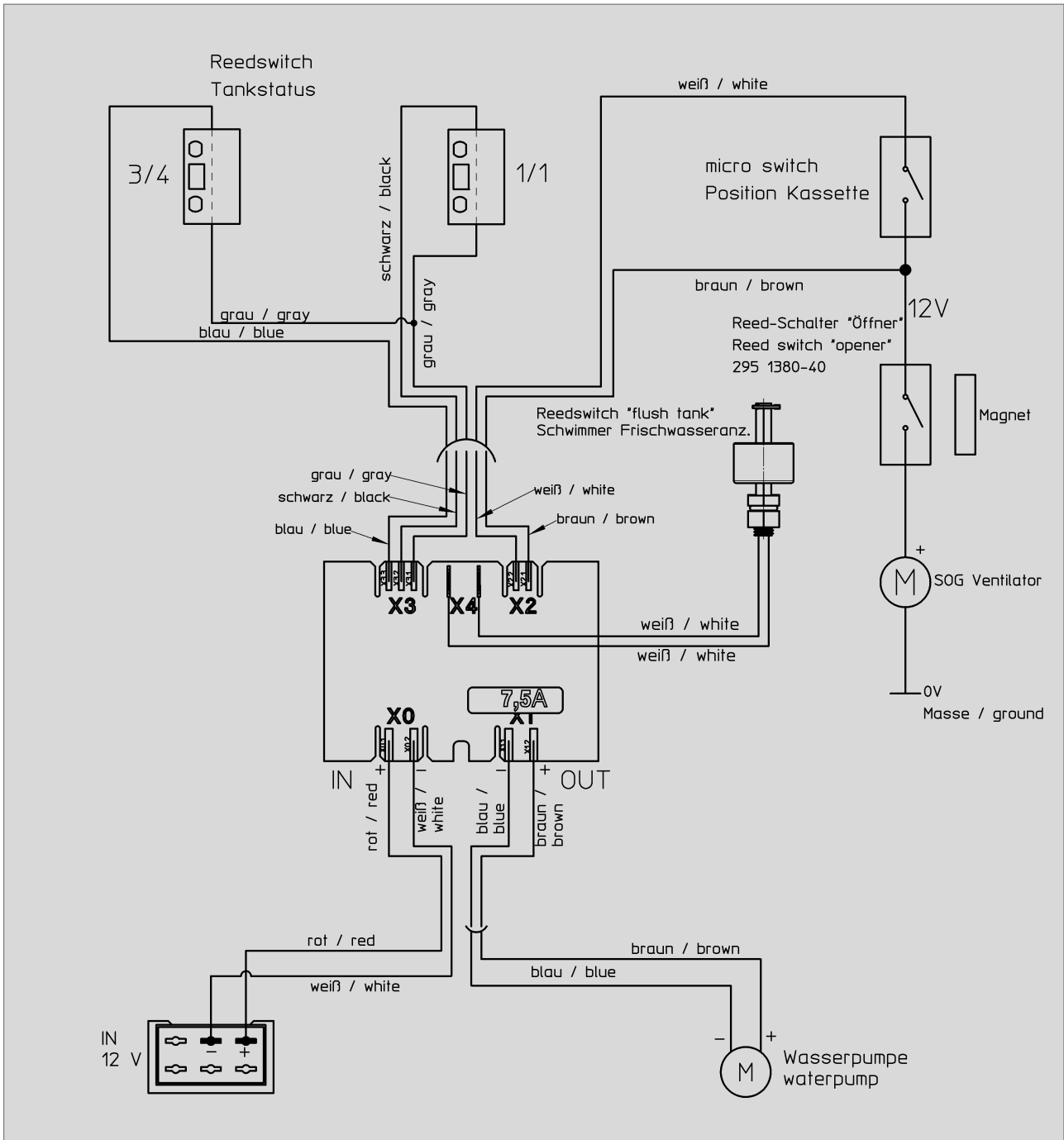


Fig. 35

5.1.3 Schaltschema (Modelle mit externem Wassertank)
Circuit diagram (models with external water tank)
Schéma de circuit (modèles avec réservoir d'eau externe)
Kopplingschema (modeller med extern vattentank)

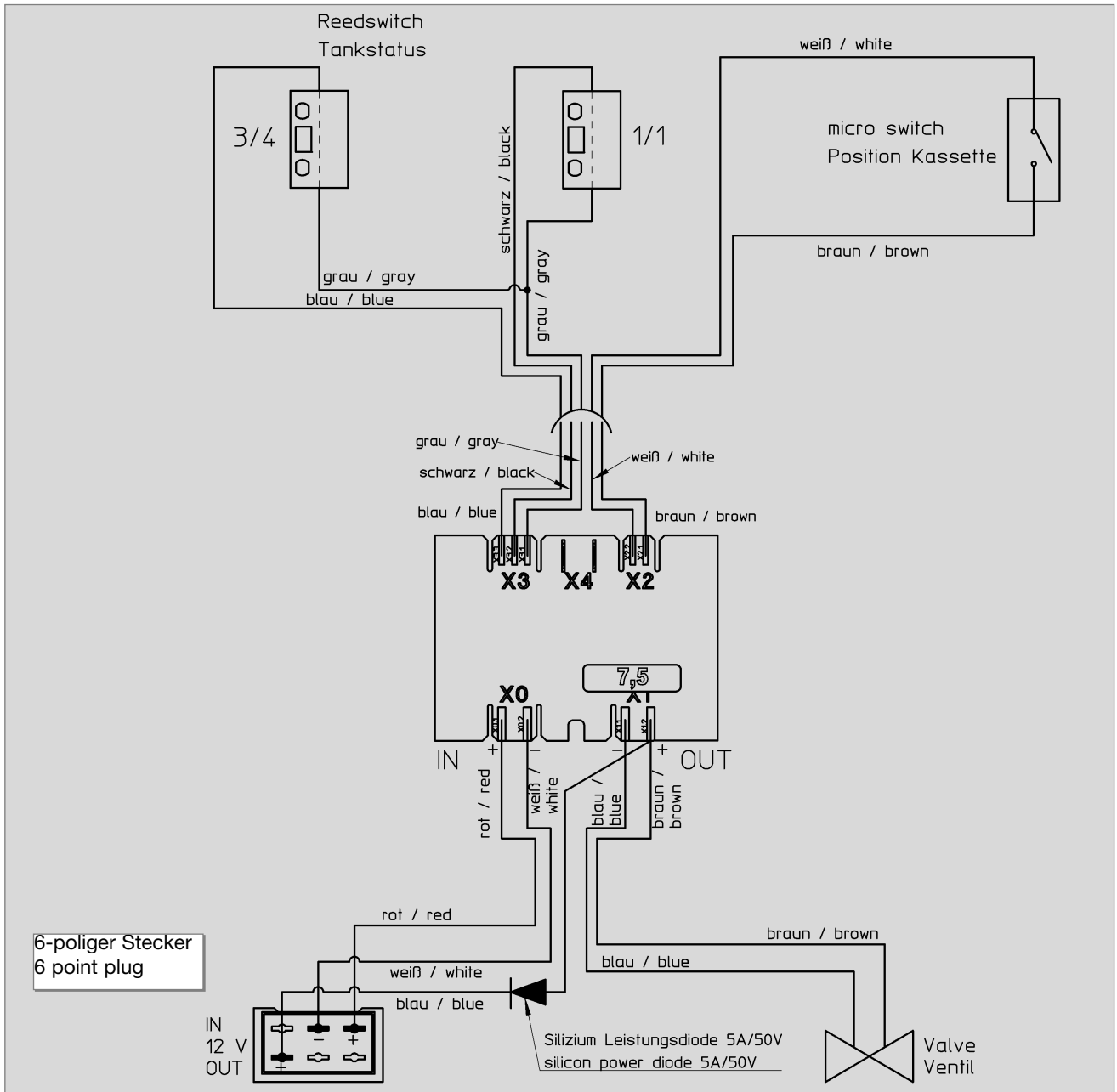


Fig. 36

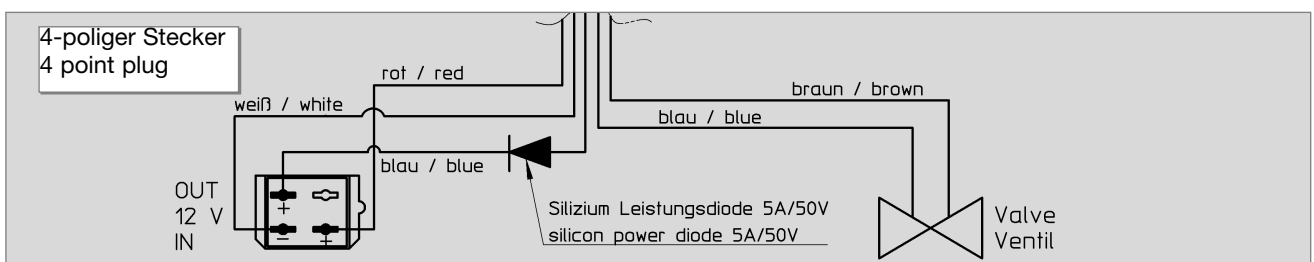


Fig. 37

5.1.4 Schaltschema (Modelle mit externem Wassertank und SOG-Ventilator)
Circuit diagram (models with external water tank and SOG ventilation)
Schéma de circuit (modèles avec réservoir d'eau externe et ventilation SOG)
Kopplingschema (modeller med extern vattentank och SOG ventilation)

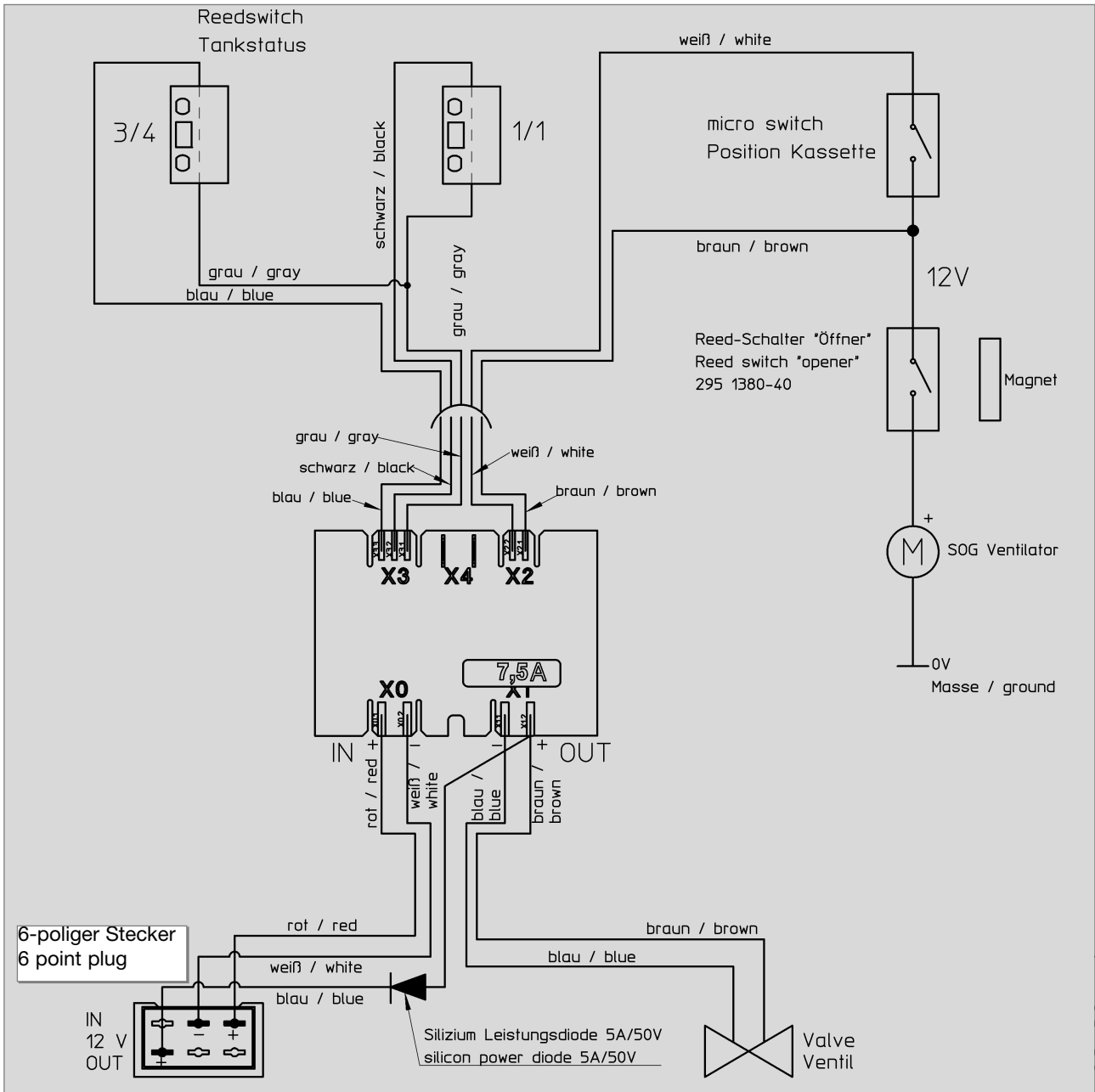


Fig. 38

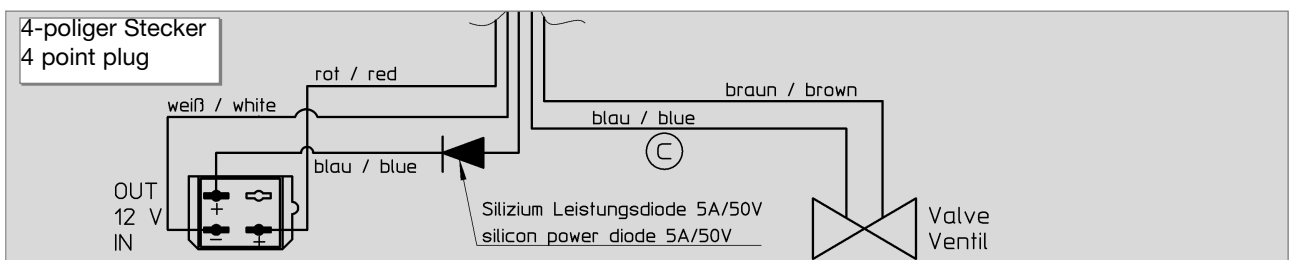


Fig. 39

5.1.5 Schaltschema (externer Wassertank) NUR FÜR AUSTRALIEN
Circuit diagram (external water tank) FOR AUSTRALIA ONLY
Schéma de circuit (réservoir d'eau externe) SEULEMENT POUR L' AUSTRALIE
Kopplingschema (modeller med extern vattentank) ENDAST FÖR AUSTRALIEN

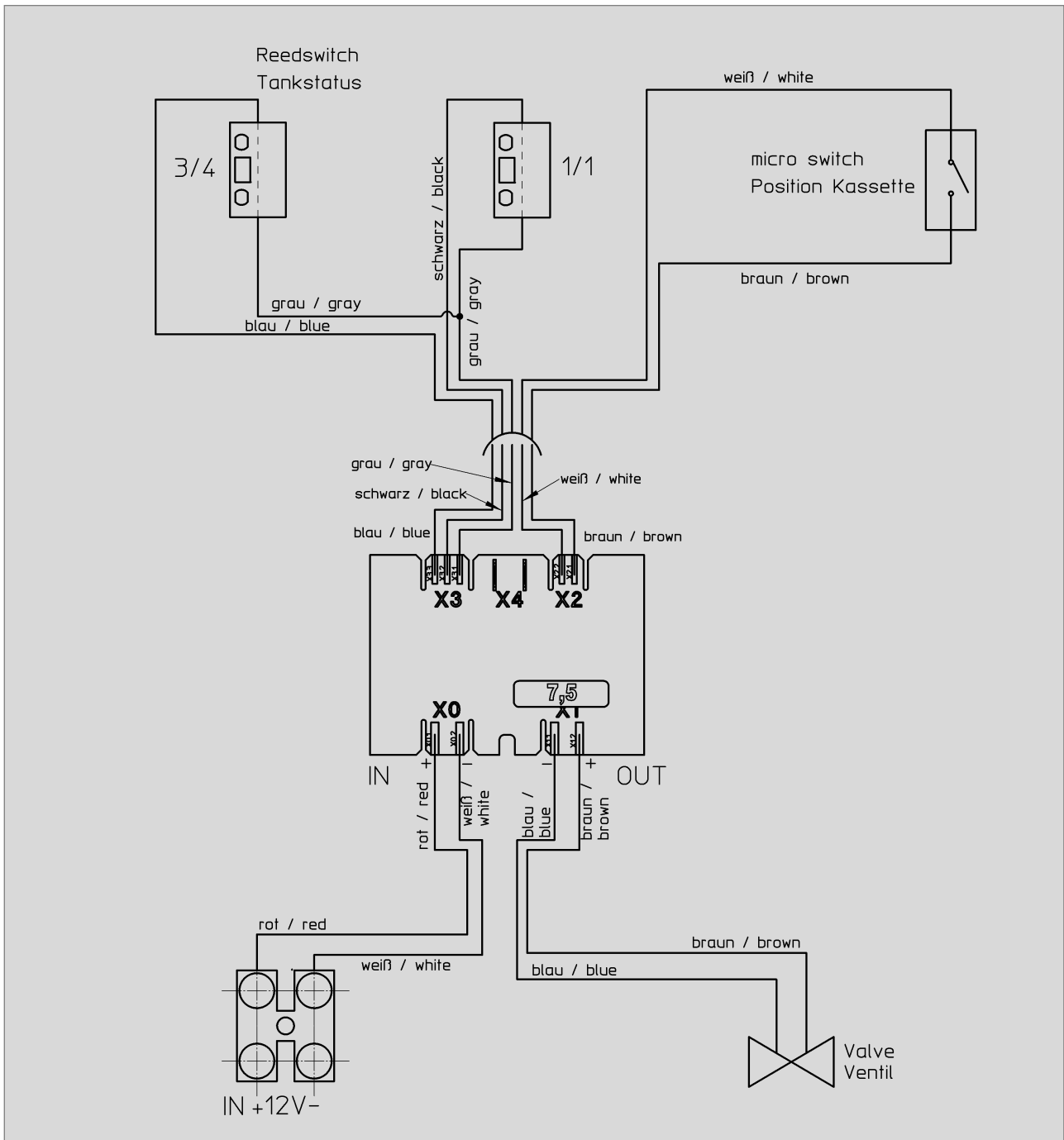


Fig. 40

5.1.6 Schaltschema (externer Wassertank und SOG-Ventilation) AUSTRALIEN
Circuit diagram (external water tank and SOG ventilation) AUSTRALIA
Schéma de circuit (réservoir d'eau externe et ventilation SOG) AUSTRALIE
Kopplingschema (extern vattentank och SOG ventilation) AUSTRALIEN

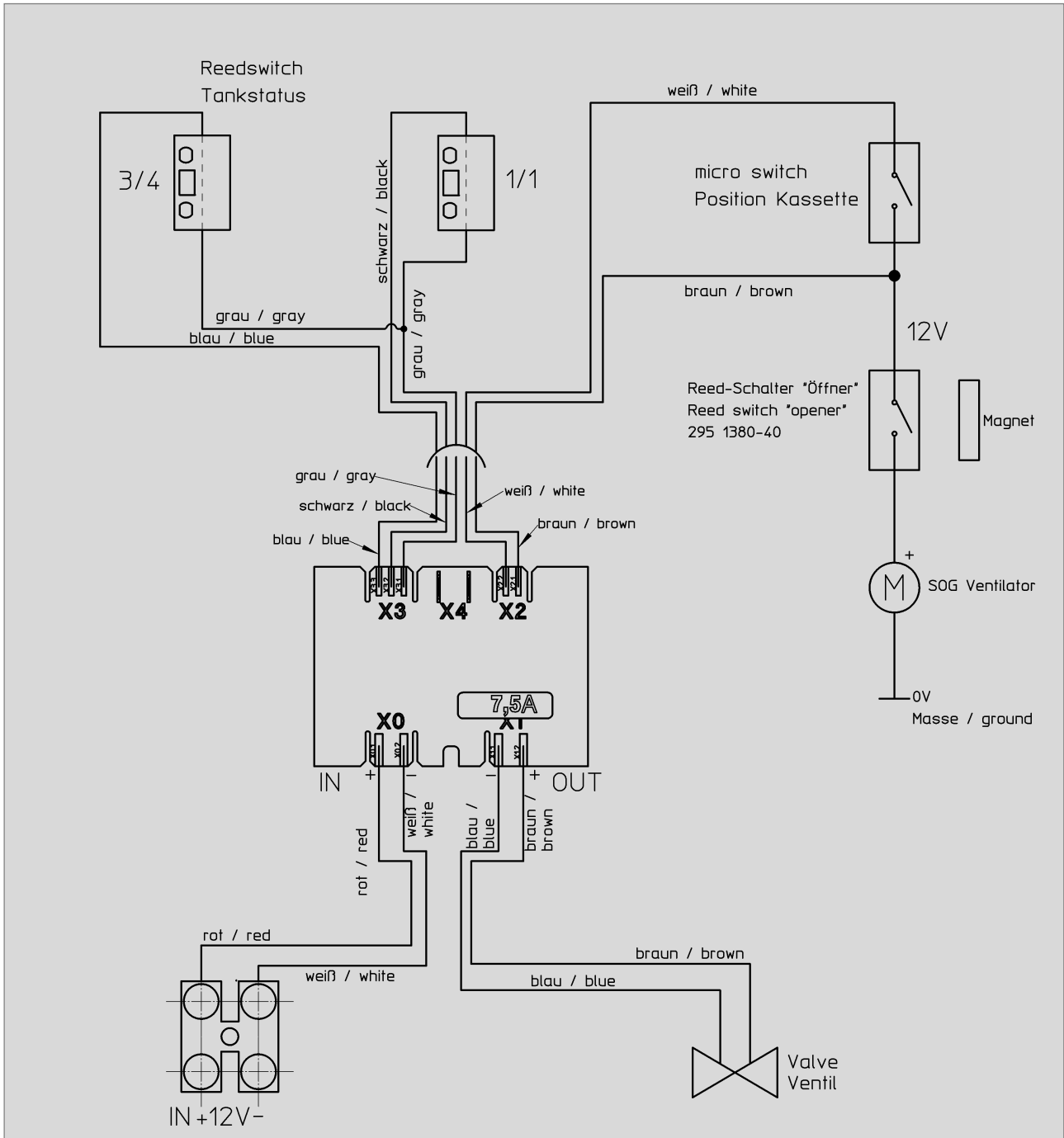


Fig. 34

5.1.7 Légende / Förklaring

Français

Reedswitch tank status /
Commutateur Reed " Etat réservoir "
(floater) Reedswitch flush tank /
Flotteur " Indicateur d'eau fraîche "
Micro switch position of cassette /
Micro-commutateur " Position cassette
Water pump / Pompe à eau
Valve / soupape

Couleurs

gray / gris
black / noir
blue / bleu
white / blanc
brown / marron

Svenska

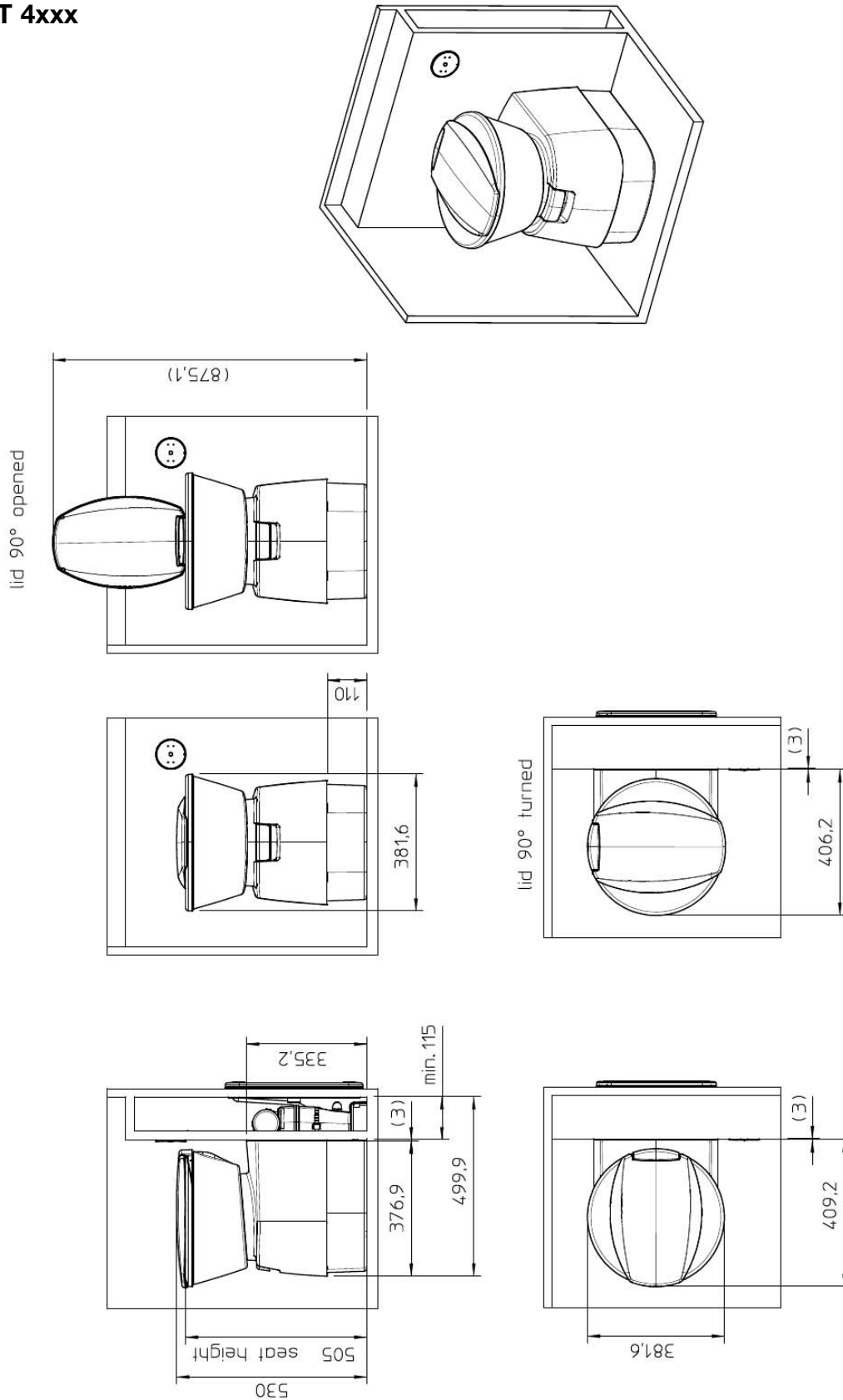
Reedswitch tank status /
Reed-brytare "Tankstatus"
(floater) Reedswitch flush tank /
Flottör "Färskvattendisplay"
Micro switch position of cassette /
Mikro-brytare "Position kassett"
Water pump / Vattenpump
Valve / ventil

Färger

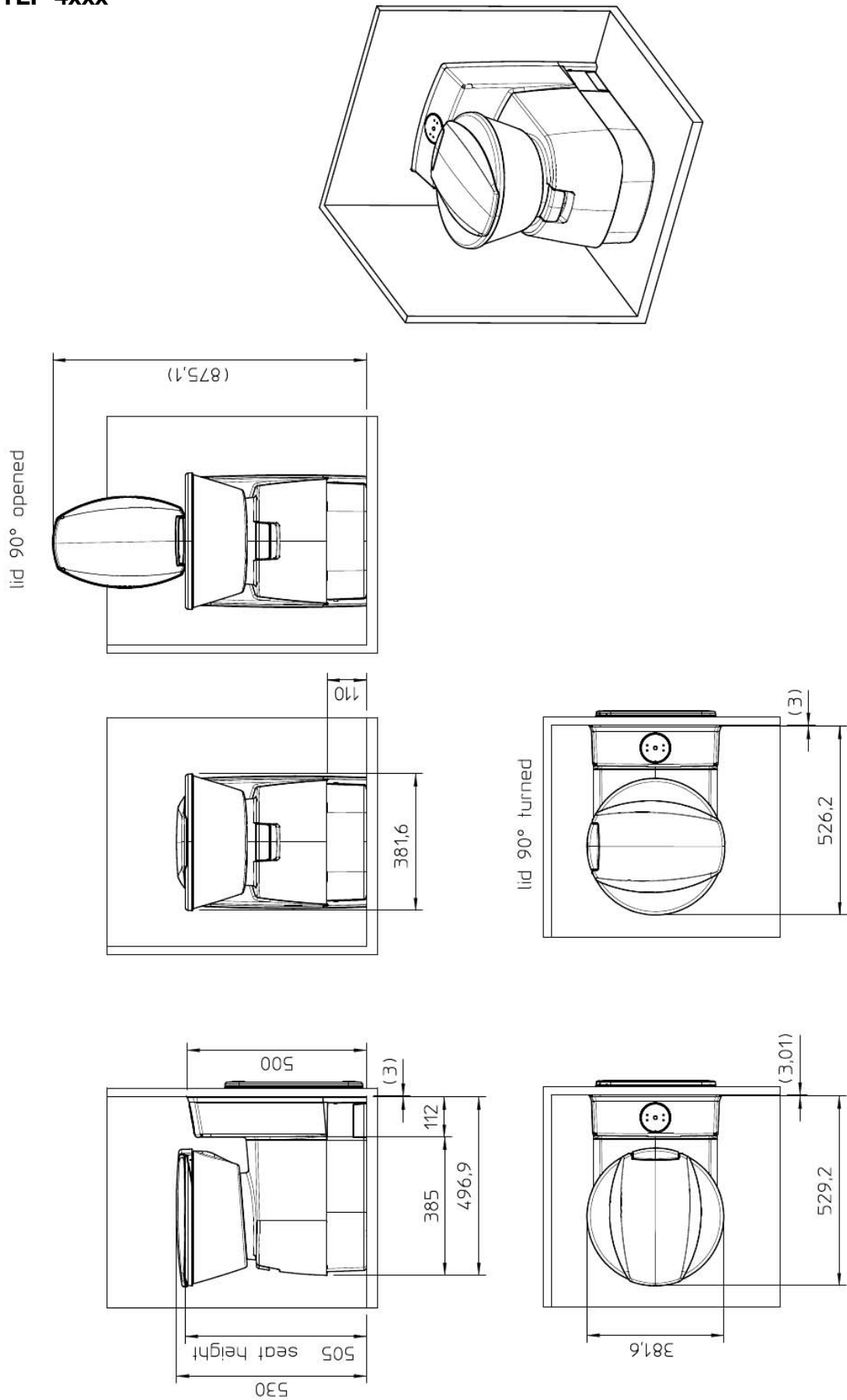
gray / grå
black / svart
blue / blå
white / vit
brown / brun

5.2 Maßskizzen / Dimensioned sketches / Croquis cotés/ Måttskisser

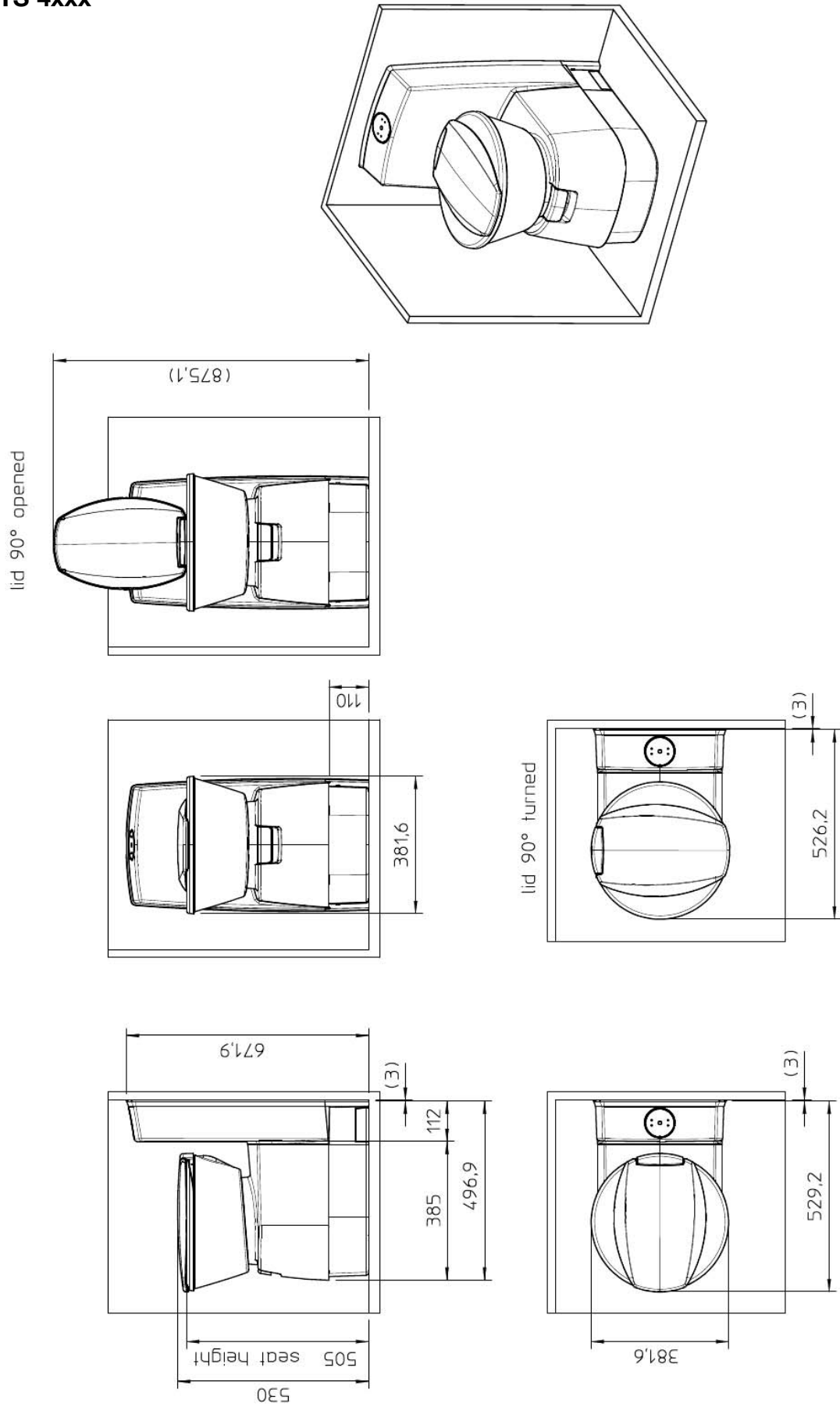
5.2.1 CT 4xxx



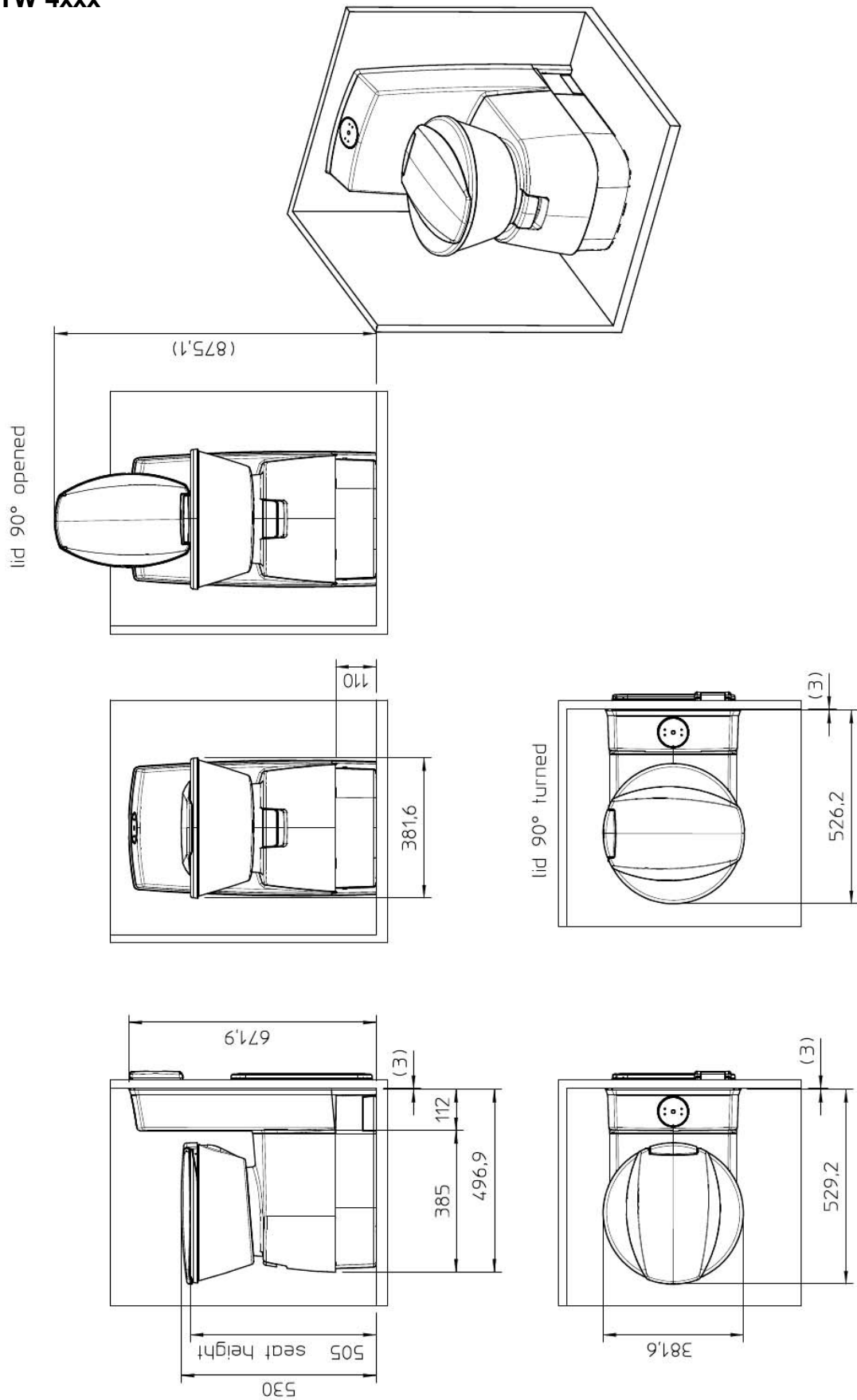
5.2.2 CTLP 4xxx



5.2.3 CTS 4xxx



5.2.4 CTW 4xxx



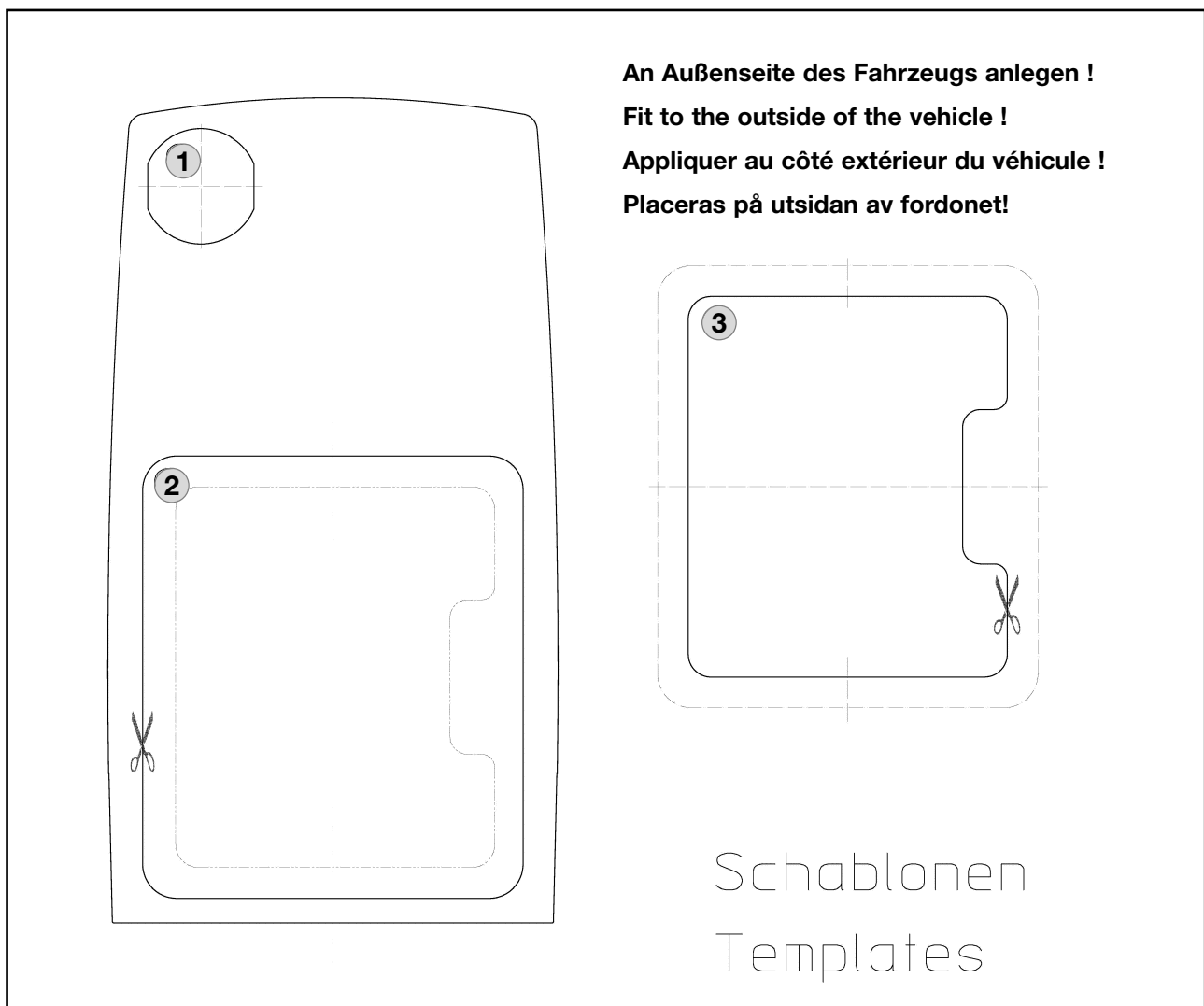
5.3 Schablonen / Templates / Gabarits / Schabloner

5.3.1 Schablone für Tankklappe ① und Servicetüre ② , ③

5.3.1 Template for flap ① and service door ② , ③

5.3.1 Gabarits pour le clapet de réservoir ① et de la porte de service ② , ③

5.3.1 Schablon för montering tanklucka ① och servicedörrar ② , ③



Schablonen stark verkleinert / Original siehe Kartonage

Template strongly minimised / original see paperboard container

Gabarits représentés en miniature/voir les originaux sur l'emballage

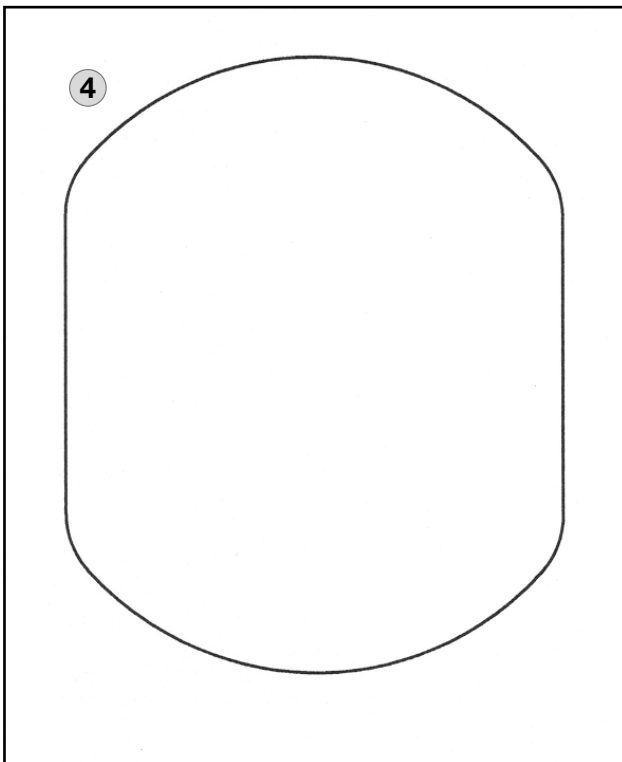
Schabloner kraftigt förminskade/original se förpackningen

5.3.2 Schablone ④ für Einbau Kontroll- und Bedienfeld

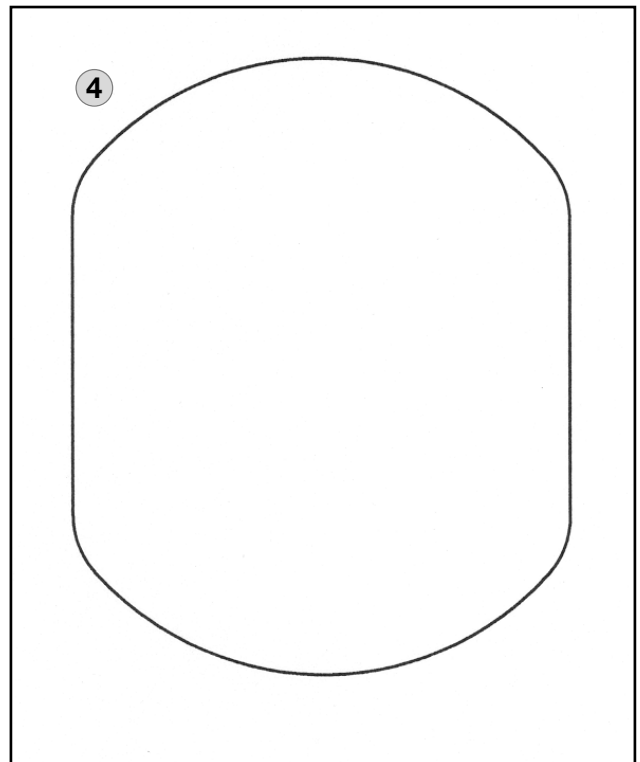
5.3.2 Template ④ for control and operator panel installation

5.3.2 Gabarit ④ pour le montage du panneau de commande et contrôle

5.3.2 Schablon ④ för installation av kontroll- och manöverpanelen



Originalgröße
Original size
Taille originale
Originalstorlek



Originalgröße
Original size
Taille originale
Originalstorlek





Instructions de montage

Toilettes à cassette pour véhicules de loisir

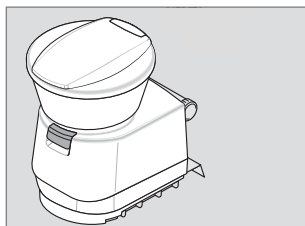
CT 4050 CTS 4050 CTW 4050 CTLP 4050
CT 4110 CTS 4110 CTW 4110 CTLP 4110 CTP 4110



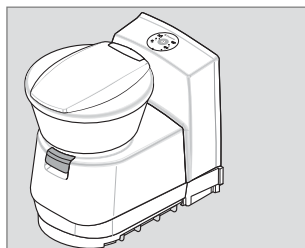
N 1-1

MBA 01/2012

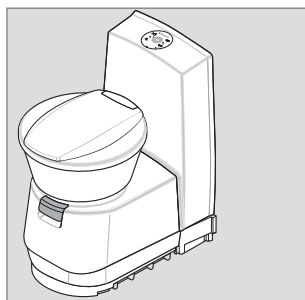
FR



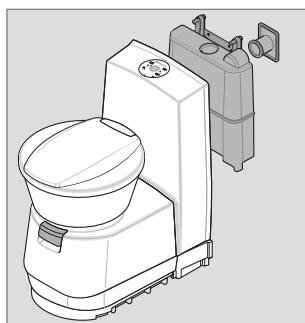
CT 4050



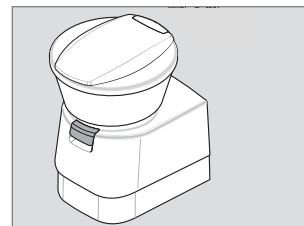
CTLP 4050



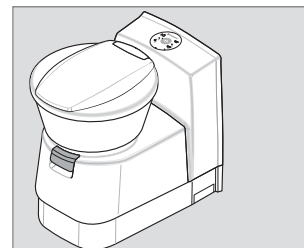
CTS 4050



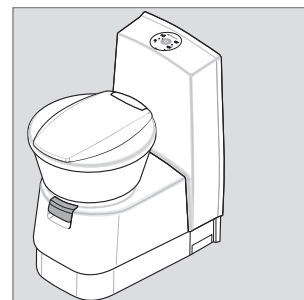
CTW 4050



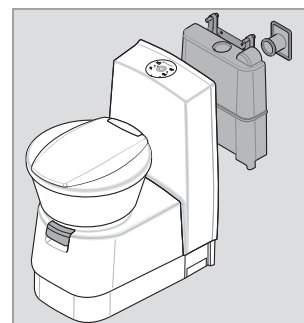
CT 4110



CTLP 4110



CTS 4110



CTW 4110

Table des Matières

1.0	Généralités	36
1.1	Indications concernant ces instructions	36
1.2	Droit de reproduction réservé	36
1.3	Explication des symboles utilisés	36
1.4	Limitation de la responsabilité	37
1.5	Garantie	37
1.6	Conseils relatifs à l'environnement	37
1.7	Déclaration de conformité	37
2.0	Consignes de sécurité	38
2.1	Utilisation conforme	38
2.2	Indications de montage	38
2.3	Règles et Normes	38
3.0	Description of model	39
3.1	Model identification	39
3.2	Toilet identification label	39
3.3	Explanation of components	39
4.0	Montage des toilettes	40
4.1	Montage de la porte de service	40
4.2	Créer des découpes dans le mur	40
4.2.1	Découpe murale pour la porte de service	40
4.2.2	Découpe murale pour le clapet de réservoir	40
4.3	Disposition des toilettes	40
4.3.1	Disposition des toilettes CT 4xxx	41
4.3.1.1	Fixation des toilettes CT 4xxx	41
4.3.1.2	Montage du panneau de commande et contrôle des toilettes CT 4xxx	42
4.3.2	Disposition des toilettes CTS 4xxx, CTW 4xxx et CTLP 4xxx	43
4.3.2.1	Montage du support mural	43
4.3.2.2	Fitting the CTS 4xxx, CTW 4xxx and CTLP 4xxx toilets	44
4.4	Raccordement d'eau	45
4.5	Montage du clapet de réservoir	45
4.6	Ventilation	46
4.6.1	Aspiration d'air sur SK 5	46
4.6.2	Aspiration d'air sur SK 4	46
4.7	Raccordement électrique	47
4.7.1	Schémas des installations	47
4.7.1.1	Schéma d'installation général	47
4.7.1.2	Schéma d'installation CTW 4xxx	48
4.7.1.3	Schéma d'installation CT/CTS/CTLP 4xxx	48
5.0	Annexes	65
5.1	Schémas de circuit	66
5.1.1	Schéma de circuit (modèles avec réservoir d'eau interne, modèle CTW 4xxx)	66
5.1.2	Schéma de circuit (modèles avec réservoir d'eau interne et ventilation SOG)	67
5.1.3	Schéma de circuit (modèles avec réservoir d'eau externe)	68
5.1.4	Circuit diagram (models with external water tank and SOG ventilation)	69
5.1.5	Schéma de circuit (réservoir d'eau externe) AUSTRALIE	70
5.1.6	Schéma de circuit (réservoir d'eau externe et ventilation SOG) AUSTRALIE	71
5.1.7	Légende	72
5.2	Croquis cotés	73
5.3	Gabarits	78

1.0 Généralités

1.1 Remarques concernant ces instructions

Il convient de lire attentivement ces instructions de montage avant d'installer les toilettes.

Cette notice vous donne les indications nécessaires pour un montage correct des toilettes. **Tenez compte en particulier des consignes de sécurité.** Il est important de respecter les indications et instructions de manipulation pour votre propre sécurité et pour éviter tout dommage sur l'installation. Il est important de comprendre ce que vous lisez avant d'effectuer toute manipulation.

1.2 Droit de reproduction réservé

Les indications, textes et figures contenus dans cette notice sont soumis au droit de reproduction réservé et au droit de propriété industrielle. Aucun contenu de cette notice ne peut être reproduit, copié ou utilisé de quelque manière sans l'accord par écrit de Dometic GmbH, Siegen.

1.3 Explication des symboles utilisés

Avertissements

Les avertissements sont caractérisés par des symboles. Un texte complémentaire vous indique le degré de danger.

Veillez respecter impérativement ces avertissements. Vous protégez ainsi les personnes contre les blessures et votre appareil contre les dégâts.



ATTENTION!

ATTENTION caractérise une situation de danger possible qui peut causer des blessures légères ou sérieuses en cas de non-application des mesures de prévention.

ATTENTION!

ATTENTION ATTENTION sans le symbole de sécurité caractérise une situation de danger possible qui peut endommager l'appareil en cas de non-application des mesures de prévention.

Information



INFORMATION vous donne des indications complémentaires et utiles.

Conseil relatif à l'environnement



ENVIRONNEMENT vous donne des conseils utiles pour la manipulation et la mise au rebut de l'appareil.

1.4 Limitation de la responsabilité

Toutes les instructions et indications contenues dans ces instructions de montage ont été données en tenant compte des normes et prescription en vigueur et correspondent au niveau de la technique. **Dometic** se réserve le droit d'effectuer à tout moment des modifications sur le produit qu'il considère appropriées pour l'amélioration du produit et la sécurité.

Dometic n'endosse aucune responsabilité pour les dommages résultant de :

- non-observation de la notice d'utilisation,
- non-observation de les instructions de montage,
- utilisation non conforme,
- utilisation de pièces détachées non originales,
- modifications incorrectes et interventions non appropriées sur l'appareil

1.5 Garantie

Les conditions de garantie sont conformes à la directive 44/1999/CE et aux règlements en vigueur dans le pays concerné. Au cas où vous souhaiteriez recourir à la garantie ou à un service, veuillez vous adresser à notre service après-vente. Les pannes consécutives à une utilisation non conforme de l'appareil ne sont pas couvertes par la garantie. Toute modification sur l'appareil ou utilisation de pièces détachées qui ne sont pas des **pièces originales Dometic** ainsi que la non-observation des instructions de montage et d'utilisation, entraînent la suppression de la garantie et excluent la responsabilité du fabricant.



1.6 Conseils relatifs à l'environnement



Mise au rebut

Afin de s'assurer que le matériel d'emballage recyclable sera réutilisé, il doit être envoyé au centre de collecte habituel.

1.7 Déclaration de conformité

 DECLARATION OF CONFORMITY		
according to Low Voltage Directive 73/23/EEC and the Amendment to LVD 90/683/EEC, 2006/95/EC Automotive Directive 72/245/EEC and the Amendment 95/54/EC, 2009/19/EC CE Marking Directive 93/68/EEC End-of-Life Vehicle Directive 2000/53/EC RoHS Directive 2002/95/EC		
Type of equipment Brand Name Type family Manufacturer's (Factory) name address telephone no telefax no	Ceramic Cassette Toilet DOMETIC CT 3XXX/ CT 4XXX DOMETIC GmbH In der Steinwiese 16, D-57074 Siegen INT+49 - 271 692 0 INT+49 - 271 692 304	
The following harmonized standards or technical specifications (designations) which comply with good engineering practice in safety matters in force within the EEA have been practiced: following DIN EN 997 (12/2003) EN 55014-1;00, A1, A2 EN 55014-2;97, A1		
The equipment conforms completely with the above stated harmonized standards or technical specifications.		
By signing this document, the undersigned declares as manufacturer, or the manufacturer's authorized representative established within the EEA, that the equipment in question complies with the requirements stated above.		
Date 2011.09.05	Signature  Dr. Michael Freitag	Position General Manager

2.0 Consignes de sécurité

2.1 Utilisation conforme

Ces toilettes sont prévues pour être installées et utilisées dans des véhicules de loisir tels que les camping-cars ou les caravanes.

2.2 Indications de montage

Les toilettes doivent être installées de façon à rester accessibles pour les travaux d'entretien, être montées et démontées facilement et sorties du véhicule sans trop d'efforts.

ATTENTION!

Le montage des toilettes ne doit être effectué que par le personnel qualifié !

2.3 Règles et Normes

Lors du montage et du raccordement de l'appareil, il convient de tenir compte des prescriptions correspondant à l'état actuel de la technique :

- **L'installation électrique doit répondre aux normes nationales et locales.**
- **Normes européennes**
EN 1645-1, EN 1646-1, EN 1648-1 ,
EN 1648-2

3.0 Description du modèle

3.1 Désignation du modèle

Exemple :

CT (S) 4050 ou 4110
(W) pour montage dans le bloc-eau
(LP) S = sur pied, sans réservoir d'eau de rinçage, avec console
 W = sur pied, avec réservoir d'eau de rinçage intégré, avec console
 LP = Low Profile, console basse

Toilettes à cassette (Cassette Toilet)

3.2 Plaque signalétique des toilettes

La plaque signalétique contient toutes les données importantes. On peut y relever la désignation de modèle, le numéro de référence du produit et le numéro de série. La plaque signalétique se trouve dans le boîtier de cassette, après avoir prélevé la cassette.

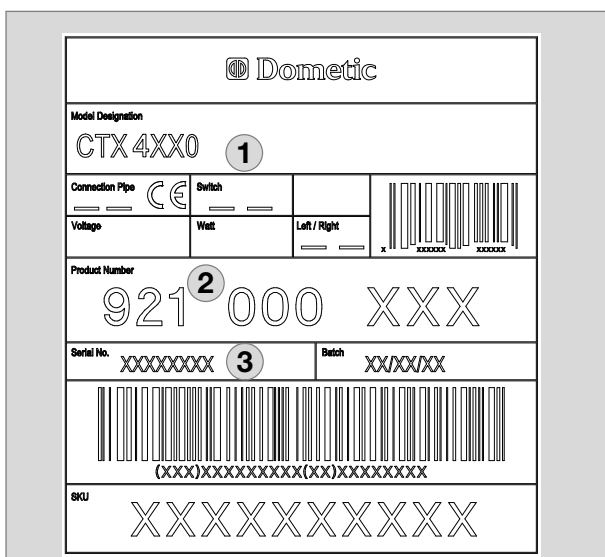


Fig. 1

- 1 = Numéro du modèle
- 2 = Numéro de référence du produit
- 3 = Numéro de série

3.3 Description des composants

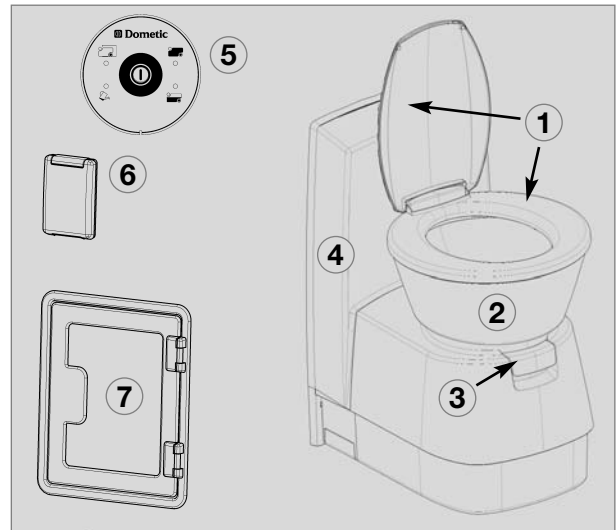


Fig. 2

- 1 = Couvercle et siège amovibles
- 2 = Cuvette de toilettes en céramique
- 3 = Tiroir coulissant de vidange pour la cuvette des toilettes
- 4 = Console pour réservoir d'eau
- 5 = Indicateur de niveau/panneau de commande (rinçage)
- 6 = Clapet réservoir/tubulure de remplissage d'eau fraîche
- 7 = Porte de service

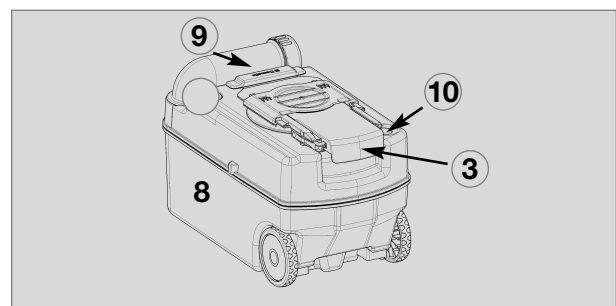


Fig. 3

- 8 = Réservoir à cassette (capacité 19 l)
- 9 = Tubulure de vidange
- 10 = Bouton d'aspiration d'air pour la vidange

4.0 Montage des toilettes

4.1 Montage de la porte de service

La description du montage de la porte de service est incluse dans le document ci-joint (**Dometic Seitz SK4, SK 5**) (en option/en fonction du modèle).

4.2 Créer des découpes dans le mur

4.2.1 Découpe murale pour la porte de service

Pour la cassette, appliquez une découpe dans le mur aux dimensions suivantes :

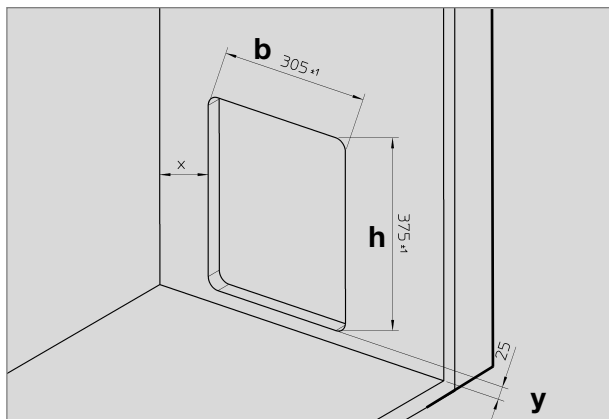
pour la porte de service SK4

$y = 25 \text{ mm}$; $b = 305 \text{ mm}$ et $h = 375 \text{ mm}$,

pour la porte de service SK5

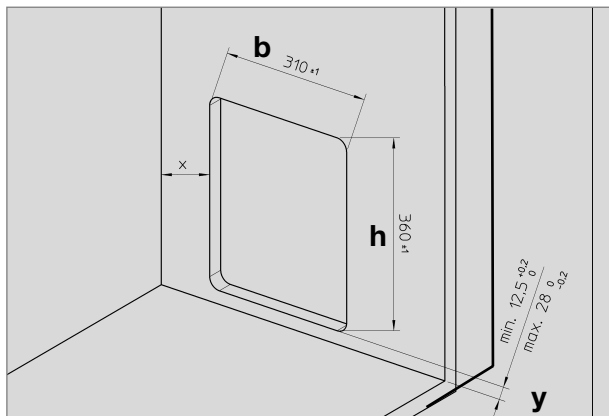
$y^{\text{min}} = 12.5 \text{ mm}$ et $y^{\text{max}} = 28 \text{ mm}$; $b = 310 \text{ mm}$ et $h = 360 \text{ mm}$.

La cote x résulte de la disposition des toilettes. Tenez compte ici de la position de la porte de service (gabarit (2) et (3), voir Para. 5.3.1.).



SK 4

Fig. 4



SK 5

Fig. 5

4.2.2 Découpe murale pour le clapet de réservoir

Le clapet de réservoir est employé pour l'utilisation des modèles CTW 4xxx avec réservoir d'eau intégré. Pour effectuer la découpe du clapet de réservoir, utilisez le gabarit (1), voir Para. 5.3.1. La description de montage du clapet de réservoir est donnée au Para. 4.5.

4.3 Disposition des toilettes

ATTENTION!

Tous les composants de l'installation doivent être montés dans un endroit protégé du gel. En cas de températures au dessous de 0 degré, il y a risque d'endommagement par le gel.

Placez les toilettes selon la description du modèle correspondant. Laissez suffisamment de place pour que l'actionnement du tiroir coulissant de vidange ne soit pas entravé.

Disposez les toilettes seulement à côté d'un mur vertical.

En cas de montage des toilettes dans un bloc-eau, nous recommandons de relier les toilettes avec la cuve à douche. Le pied des toilettes est équipé d'un rebord pour accueillir le bord supérieur de la cuve à douche.

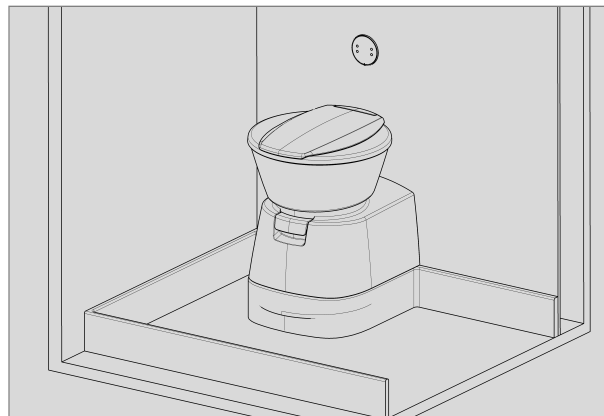


Fig. 6

4.3.1 Disposition des toilettes CT 4xxx

Le modèle sur pied CT 4xxx ne possède pas de réservoir d'eau intégré. Disposez ce modèle de façon à ce que le mur de derrière puisse accueillir l'élément de commande des toilettes, les raccords électriques et éventuellement un réservoir d'eau. Idéal serait de placer une boîte d'encaissement devant le mur, comme indiqué à la fig. 7. Montez le panneau de commande et contrôle dans le mur, en proximité immédiate des toilettes (voir para. 4.3.1.2).



Fig. 7

Veillez à ce que la cassette dépasse de 120 mm (a) du boîtier de cassette (Fig. 8). La hauteur de socle (b) est de 50 - 110 mm, selon le modèle.

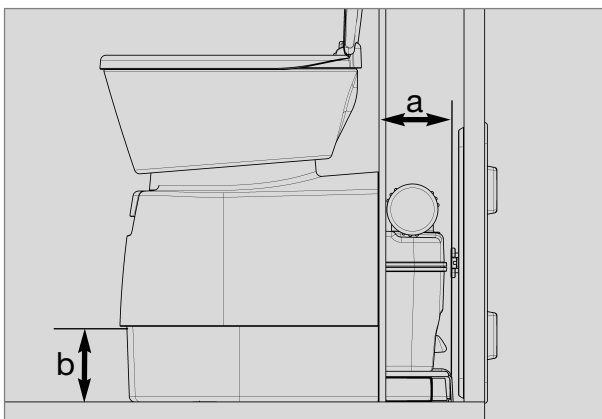


Fig. 8

4.3.1.1 Fixation des toilettes CT 4xxx

Une fois que les toilettes sont placées à la position voulue, fixez la plaque de sol avec les six vis fournies (Fig. 10).

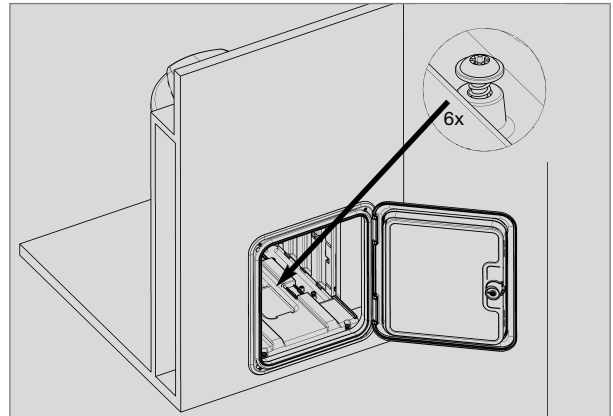


Fig. 9

Vissez ensuite au mur le boîtier des toilettes, avec 7 vis (**non-fournies**) max. (Fig. 10,11).

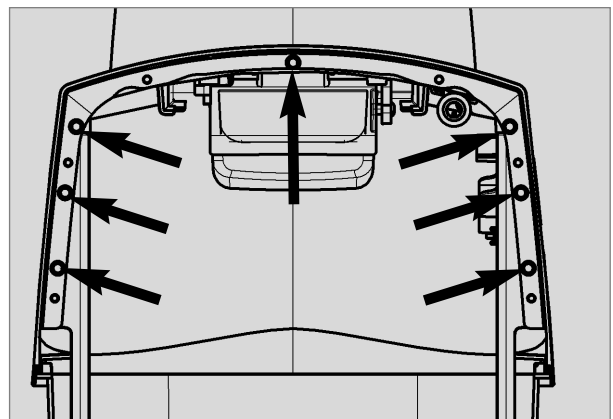


Fig. 10

Vis $\varnothing = 4.2 \text{ mm}$

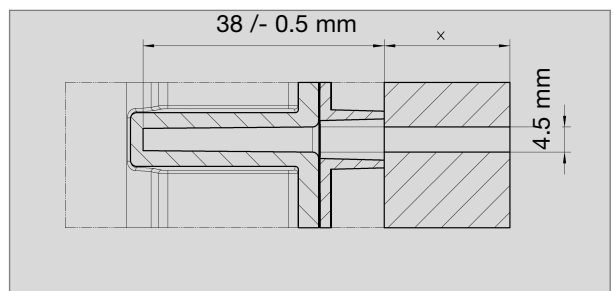


Fig. 11

Afin de permettre un meilleur nettoyage du corps de la cassette, la plaque de base est munie de deux couvercles pour les vis de fixation **(1)** (seulement pour CTx 4110).

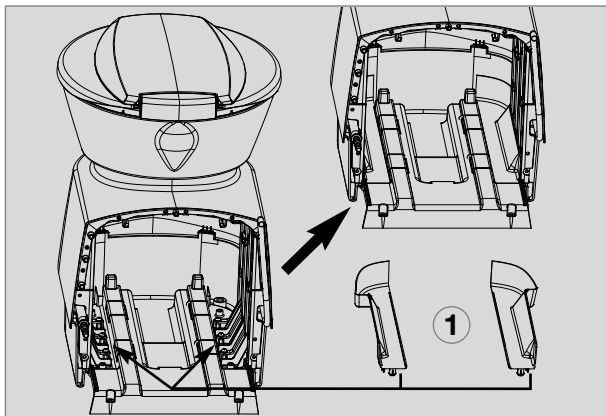


Fig. 12

4.3.1.2 Montage du panneau de commande et contrôle des toilettes CT 4xxx

Montez le panneau de commande et contrôle des toilettes CT 4xxx au mur, à un endroit bien accessible. Découpez avant une découpe dans le mur (Fig. 13). Pour faire cette découpe dans le mur, utilisez le **Gabarit (4) à échelle** (voir Para. 5.3.2)

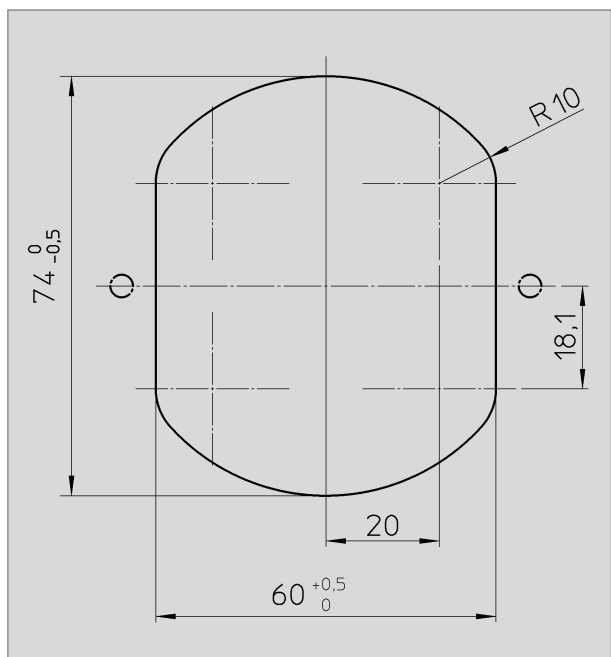


Fig. 13

Pour placer le panneau de commande dans la découpe du mur, appuyez sur les ressorts de maintien **(1)** du panneau de commande.

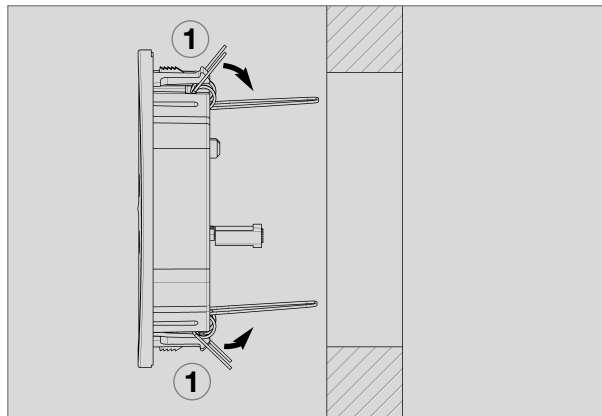


Fig. 14

Raccordez les fils électriques aux coupleurs pour le montage du panneau de commande et contrôle (sont livrés séparément).

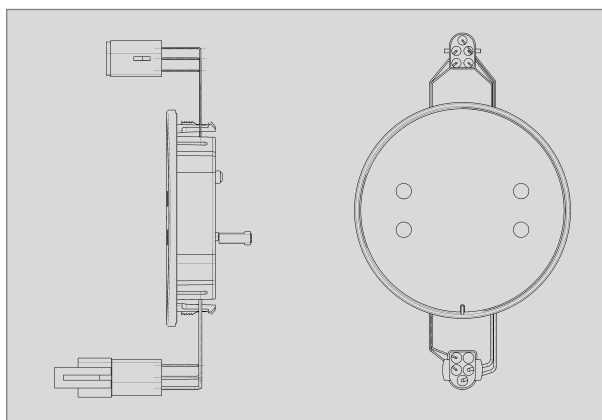


Fig. 15

4.3.2 Disposition des toilettes CTS 4xxx, CTW 4xxx et CTLP 4xxx

Le modèle CTW 4xxx dispose d'un réservoir d'eau intégré, alors que le modèle CTS 4xxx n'en possède pas.

Le panneau de commande et contrôle est intégré dans ce boîtier pour les deux modèles.

Les deux modèles peuvent être directement installés contre le mur (voir fig. suivante). Un support mural monté préalablement permet de fixer les toilettes et la console (voir Para. 4.3.2.1).

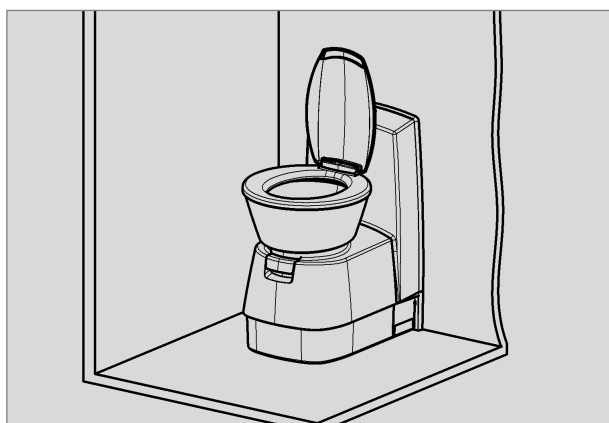


Fig. 16

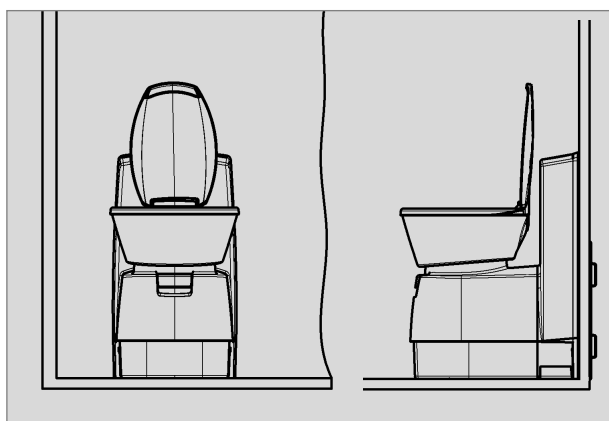


Fig. 17

4.3.2.1 Montage du support mural

Fixez le support mural (Fig. 18) à la position indiquée (voir Fig. 20 et tableau).

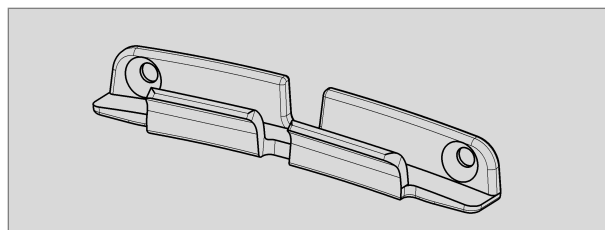


Fig. 18

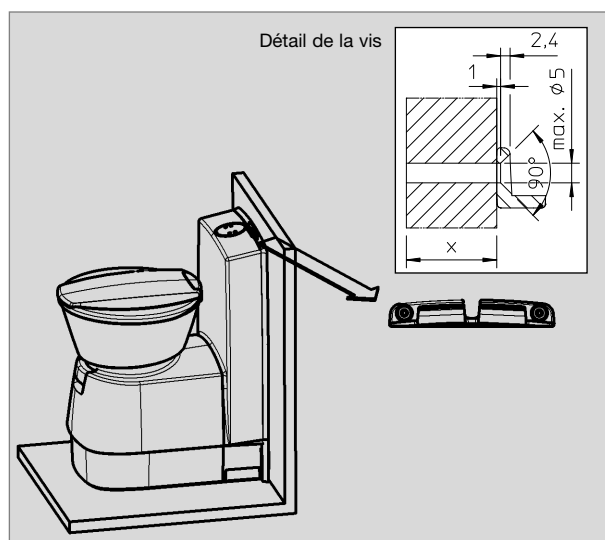


Fig. 19

Hauteur de montage du support mural :

Modèle	a	b
CTW / CTS 4xxx	90 mm	651.5 mm
CTLP 4xxx	90 mm	479.5 mm

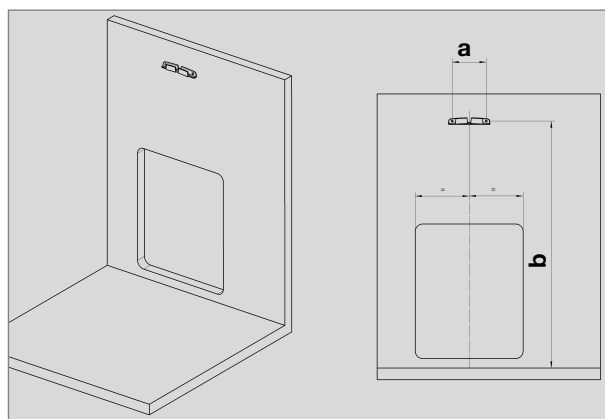


Fig. 20

4.3.2.2 Fixation des toilettes CTS 4xxx, CTW 4xxx et CTLP 4xxx

Placez le module de toilettes complet à la position voulue devant le support mural. Soulevez les toilettes. Positionnez les toilettes de façon à ce que la partie côté mur du boîtier s'accroche dans le support mural (Fig. 22).

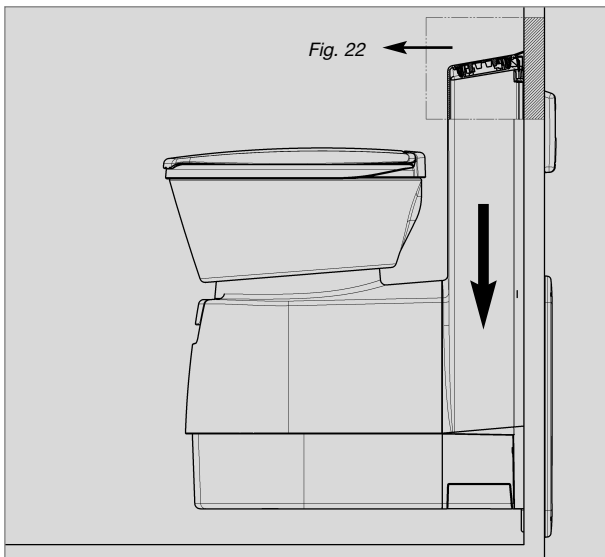


Fig. 21

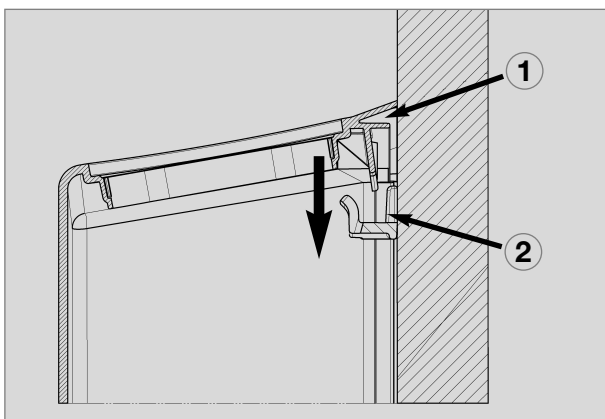


Fig. 22

- ① = console de raccord au mur
- ② = support mural

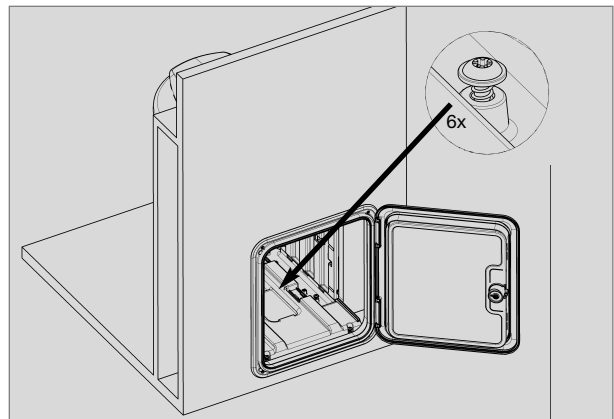


Fig. 23

Lorsque les toilettes sont placées à la position voulue, vissez à fond la plaque de sol avec les six vis fournies et glissez la cassette de réservoir mobile.

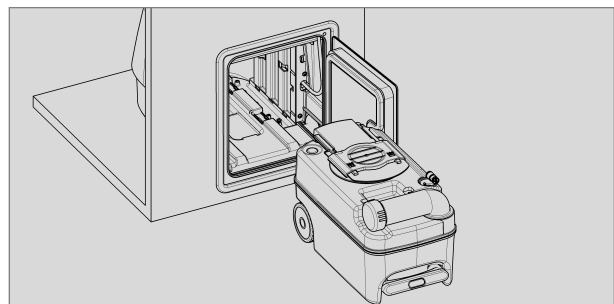


Fig. 24

4.4 Raccordement d'eau

Le raccordement de l'alimentation en eau a lieu au moyen d'une électrovanne (1) installée dans le boîtier des toilettes. Fixez le tuyau d'amenée d'eau fraîche sur la douille de raccordement (2) au moyen d'un collier de serrage à ressort.

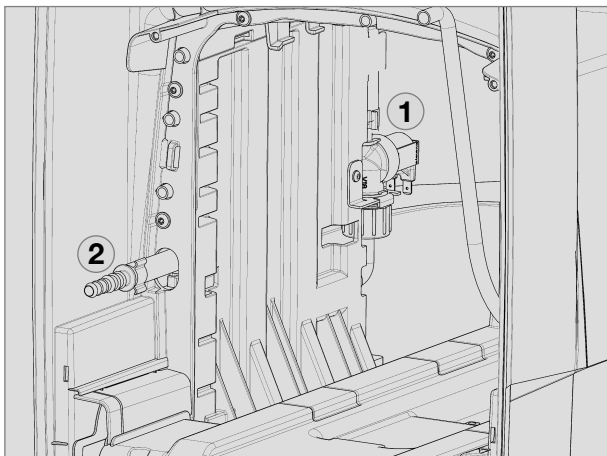


Fig. 25

Contrôlez ensuite l'étanchéité.

ATTENTION!

La pression de l'électrovanne (1) (pression de l'eau) ne doit pas dépasser 6 bar.

L'électrovanne sera endommagée en cas de pression excessive.



Le raccordement d'eau a lieu comme décrit ci-dessus pour tous les modèles CT4xxx.

Exception : modèles CTW 4xxx avec réservoir d'eau intégré.

4.5 Montage du clapet de réservoir

Insérez le clapet de réservoir pour l'utilisation des modèles CTW 4xxx avec réservoir d'eau intégré. Pour le montage du clapet de réservoir, utilisez le gabarit (1), Para. 5.3.1, pour créer la découpe dans le mur.

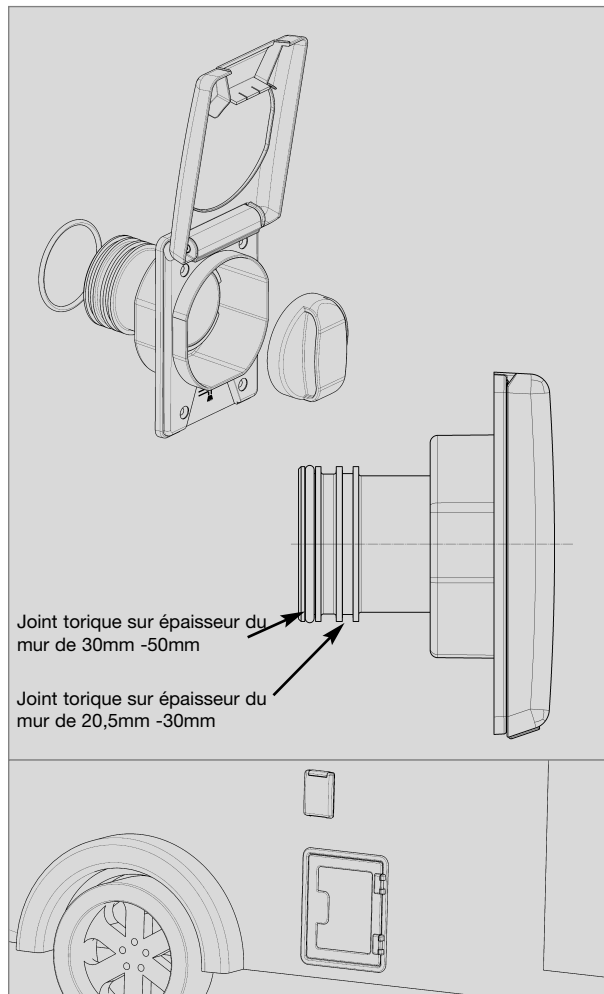


Fig. 26

Appliquez de la masse d'étanchéité entre la paroi extérieure du véhicule et le clapet de réservoir (caoutchouc butyle). Placez ensuite le clapet de réservoir sur le réservoir et fixez-le avec des vis. Graissez le joint torique pour faciliter le raccordement de la tubulure de remplissage avec la partie supérieure du réservoir. Le clapet de réservoir est vissé avec quatre boulons (**non-fournies**) (C4x25) à tête conique.

4.6 Ventilation

4.6.1 Aspiration d'air sur SK 5

Ouvrez l'orifice (a) pour le tuyau d'aspiration d'air dans la partie supérieure du cadre de porte (enlever en pressant la laque sur le côté extérieur, percer de l'intérieur).

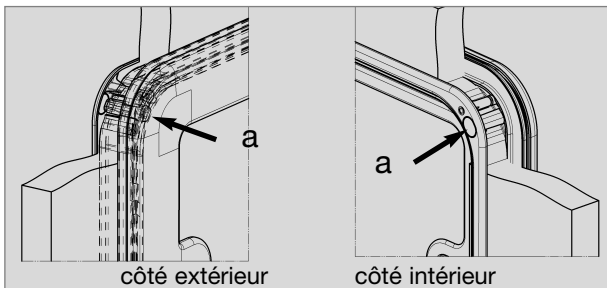
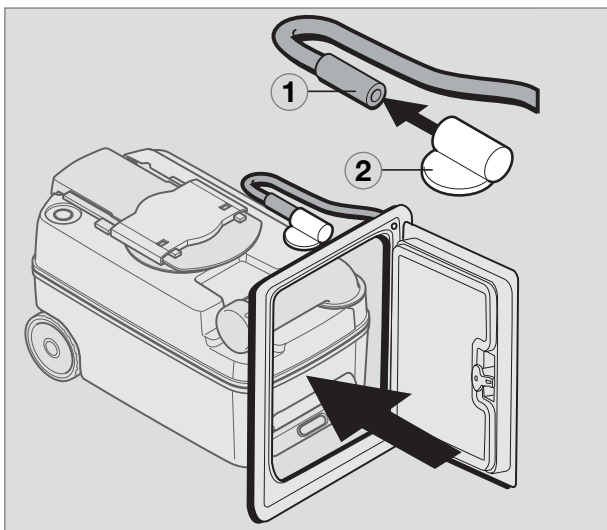


Fig. 27

Comme illustré, engagez le tuyau d'aspiration d'air sur l'orifice de purge d'air intégré de la porte de service.

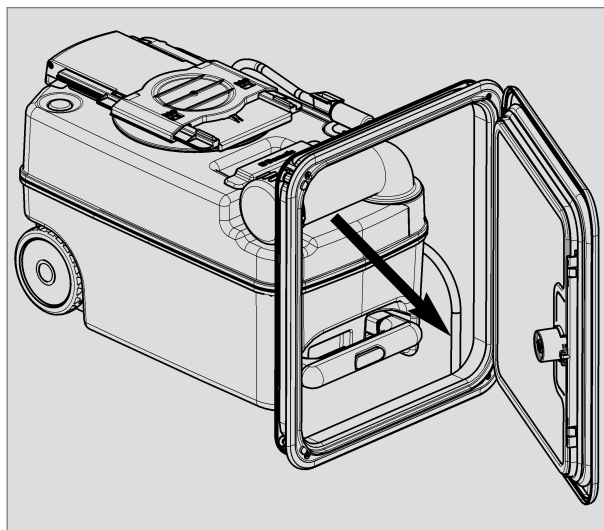


Ventilation sur SK5

Fig. 28

4.6.2 Aspiration d'air sur SK 4

Créez une ouverture dans le fond de la niche (diamètre env. 12 mm). Introduisez le tuyau d'aspiration dans cette ouverture pour la dérivation vers l'extérieur.



Ventilation sur SK4

Fig. 29



La porte de service est disponible en option dans le commerce.

4.7 Raccordement électrique

4.7.1 Schémas des installations

4.7.1.1 Schéma d'installation général



ATTENTION!

Le raccordement électrique doit être effectué par le personnel spécialisé.

Veillez tenir compte des indications suivantes avant d'installer les toilettes à cassette :

- Raccordez les toilettes à leur propre alimentation électrique via le bloc de raccordement principal du véhicule (fig. 30).
- Les toilettes ne doivent pas être raccordées en parallèle avec d'autres consommateurs, au risque d'avoir des dysfonctionnements ou endommagements de la commande des toilettes (fig. 31).
- Il n'est pas nécessaire d'avoir un fusible en amont, car les toilettes sont munies de leur propre fusible.

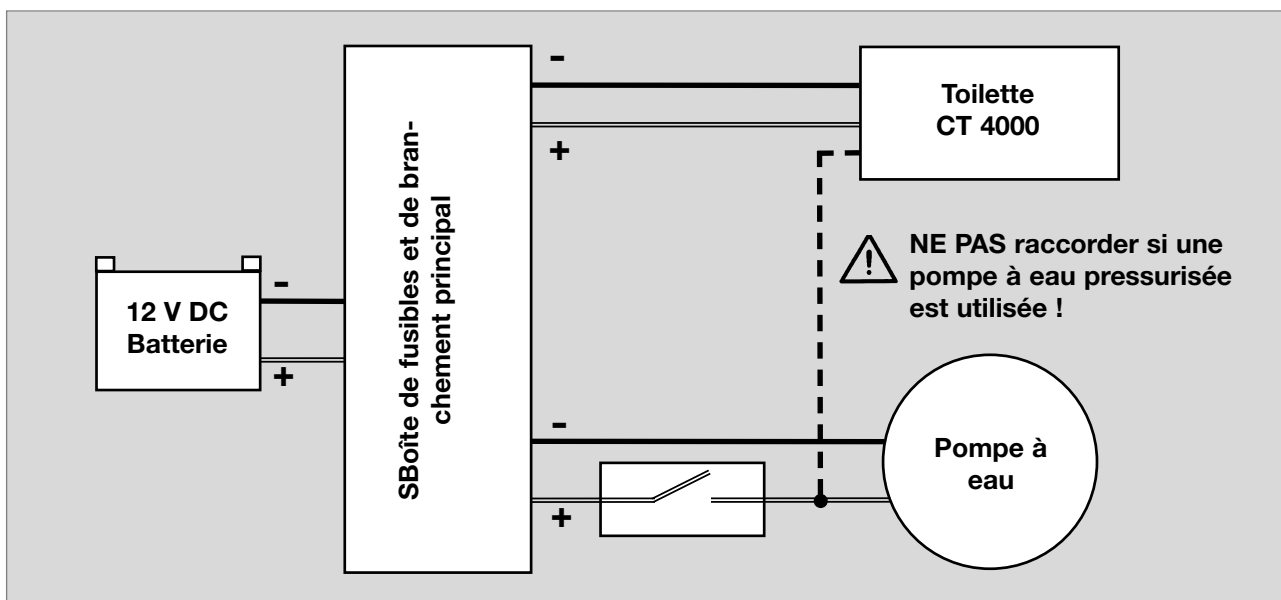


Fig. 30

ATTENTION!

Ne pas raccorder les toilettes à l'alimentation électrique en parallèle avec d'autres consommateurs.



Les schémas de circuit se trouvent dans le chapitre 5, annexes !

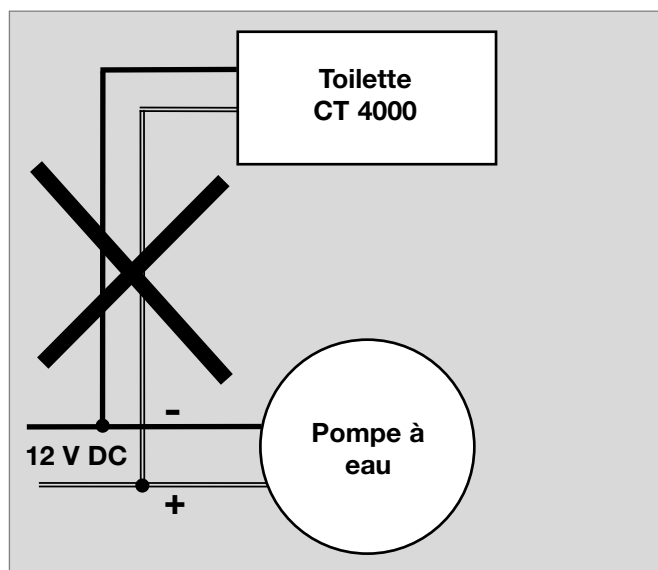


Fig. 31

4.7.1.2 Schéma d'installation (modèle CTW 4xxx avec pompe à eau interne)

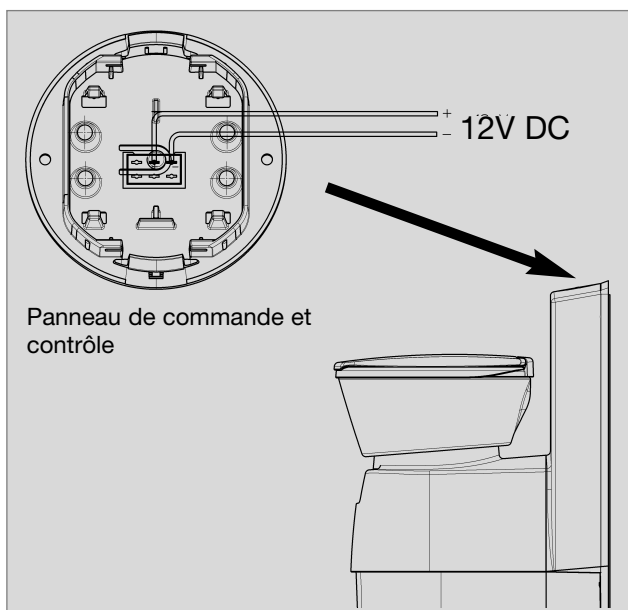


Fig. 32

Tension d'alimentation : 12 V CC

Section du câble de raccordement 12V :
0.75 mm² min.

Protection par fusibles commande des toilettes : 7.5 A
(fusible automobile intégré)

Intensité absorbée par la pompe : 2 A max.

4.7.1.3 Schéma d'installation (modèles CT/CTS/CTLP 4xxx avec pompe à eau externe)

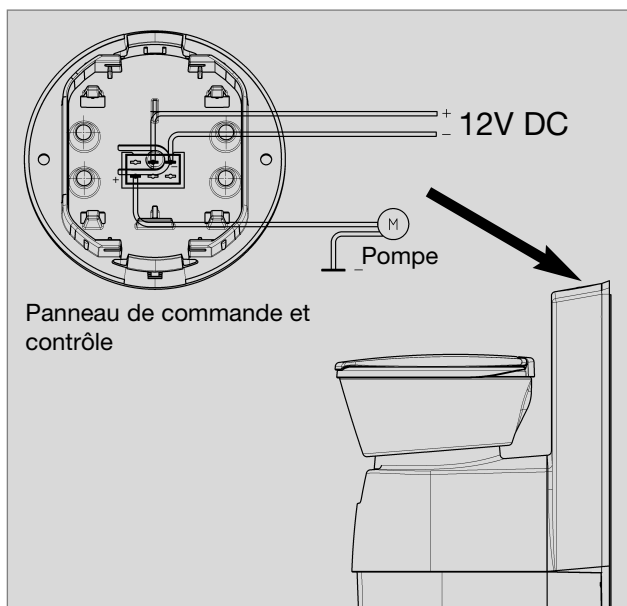


Fig. 33

Tension d'alimentation : 12 V CC

Section du câble de raccordement 12V :
1.5 mm² min.

Protection par fusibles commande des toilettes : 7.5 A
(fusible automobile intégré)

Intensité absorbée par la pompe : 5 A max.

ATTENTION!

La pompe à eau externe ne doit pas dépasser la puissance nominale de 60 W (12V/5A).



La pompe à eau externe n'est pas comprise dans la livraison.

5.1 Schaltschemata / Circuit diagrams / Schémas de circuit / Kopplungsscheman

5.1.1 Schaltschema (interner Wassertank im Tankgehäuse, Modell CTW 4xxx) Circuit diagram (models with internal water tank, model CTW 4xxx) Schéma de circuit (modèles avec réservoir d'eau interne, modèle CTW 4xxx) Kopplungsschema (modell CTW 4xxx med integrerad vattentank)

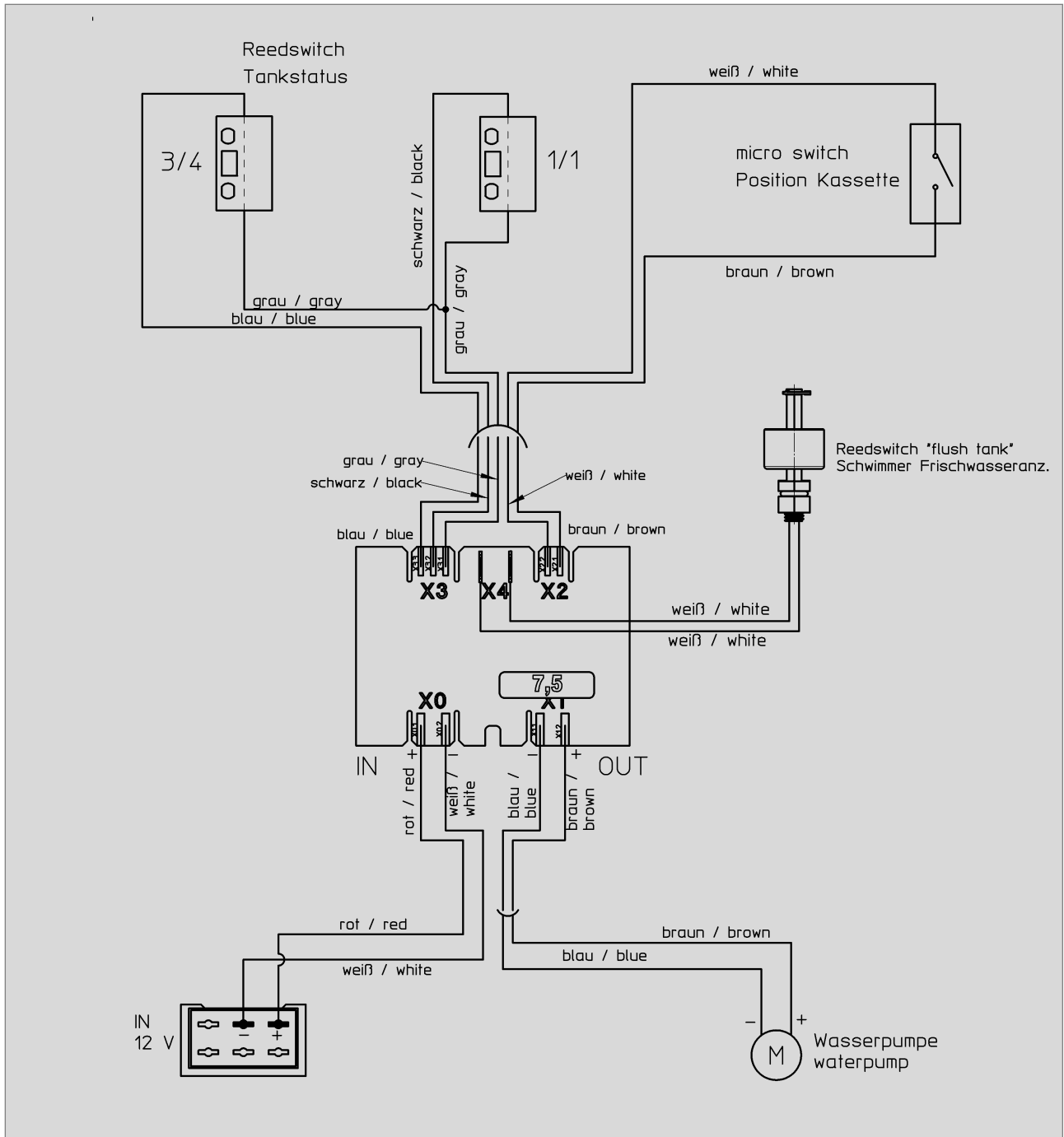


Fig. 34

5.1.2 Schaltschema (interner Wassertank und SOG-Ventilation)

Circuit diagram (models with internal water tank and SOG ventilation)

Schéma de circuit (modèles avec réservoir d'eau interne et ventilation SOG)

Kopplingschema (modeller med integrerad vattentank och SOG ventilation)

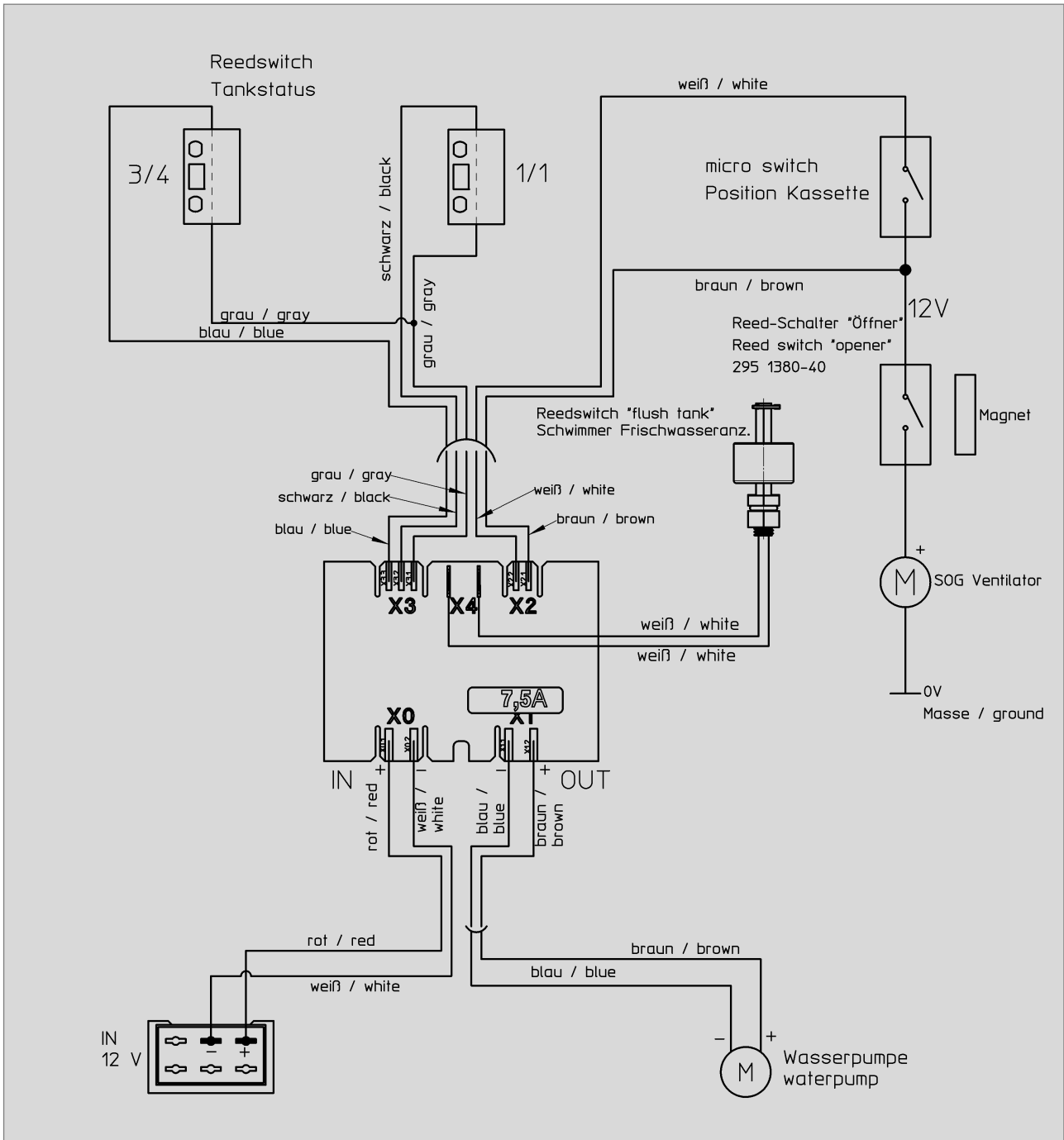


Fig. 35

5.1.3 Schaltschema (Modelle mit externem Wassertank)
Circuit diagram (models with external water tank)
Schéma de circuit (modèles avec réservoir d'eau externe)
Kopplingschema (modeller med extern vattentank)

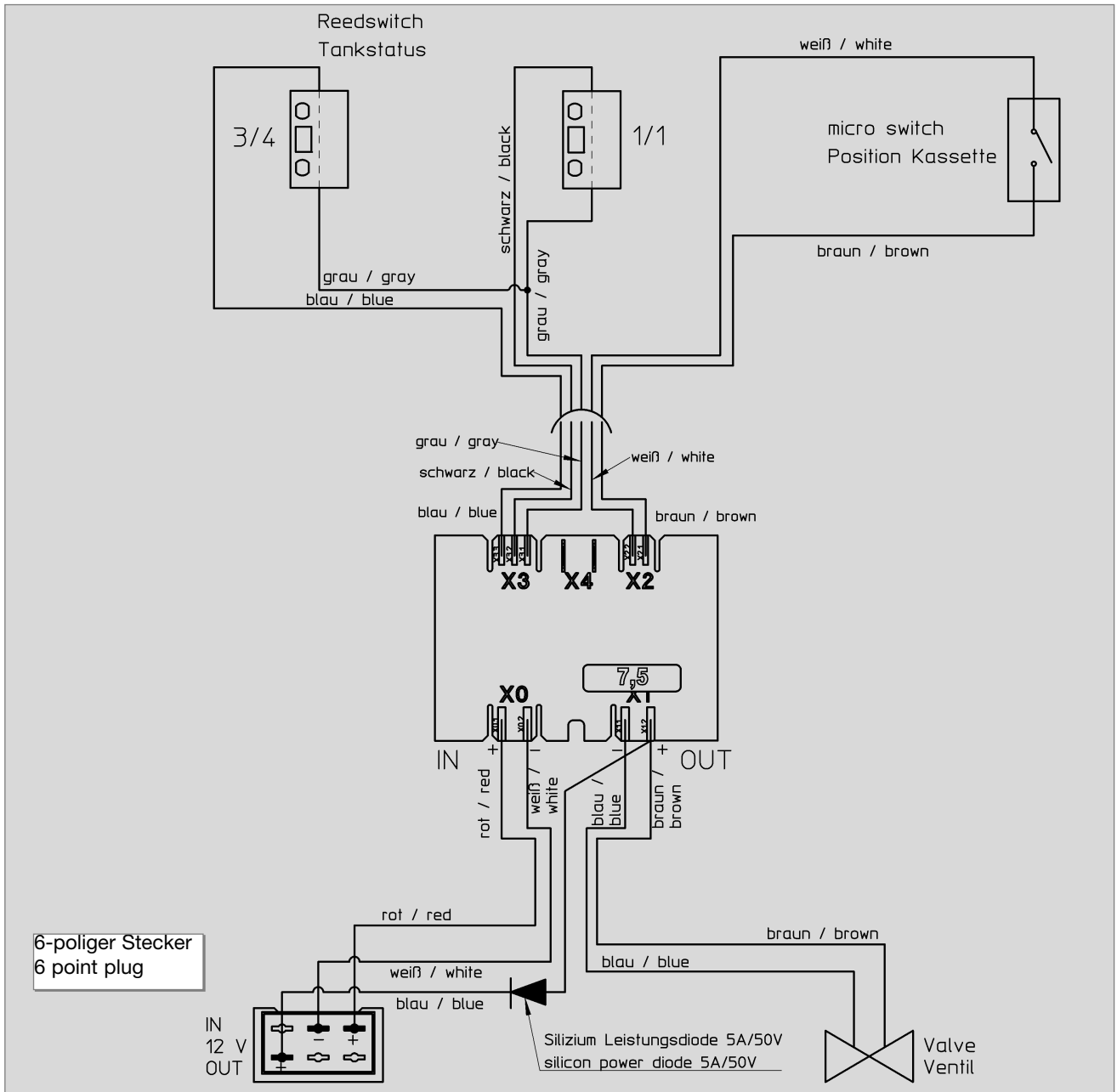


Fig. 36

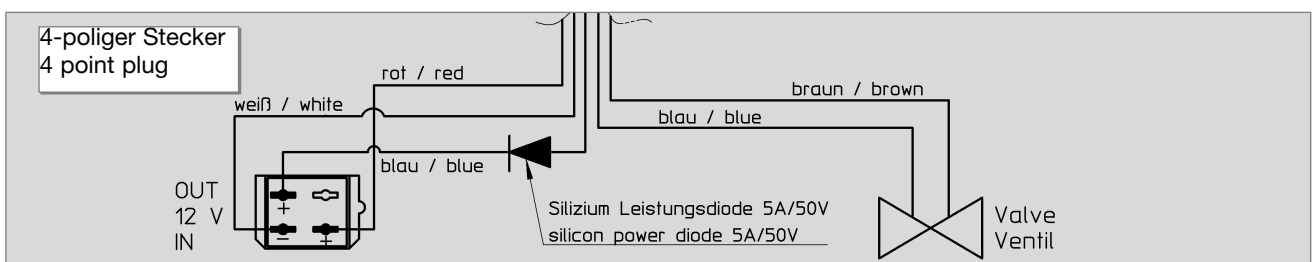


Fig. 37

5.1.4 Schaltschema (Modelle mit externem Wassertank und SOG-Ventilator)
Circuit diagram (models with external water tank and SOG ventilation)
Schéma de circuit (modèles avec réservoir d'eau externe et ventilation SOG)
Kopplingschema (modeller med extern vattentank och SOG ventilation)

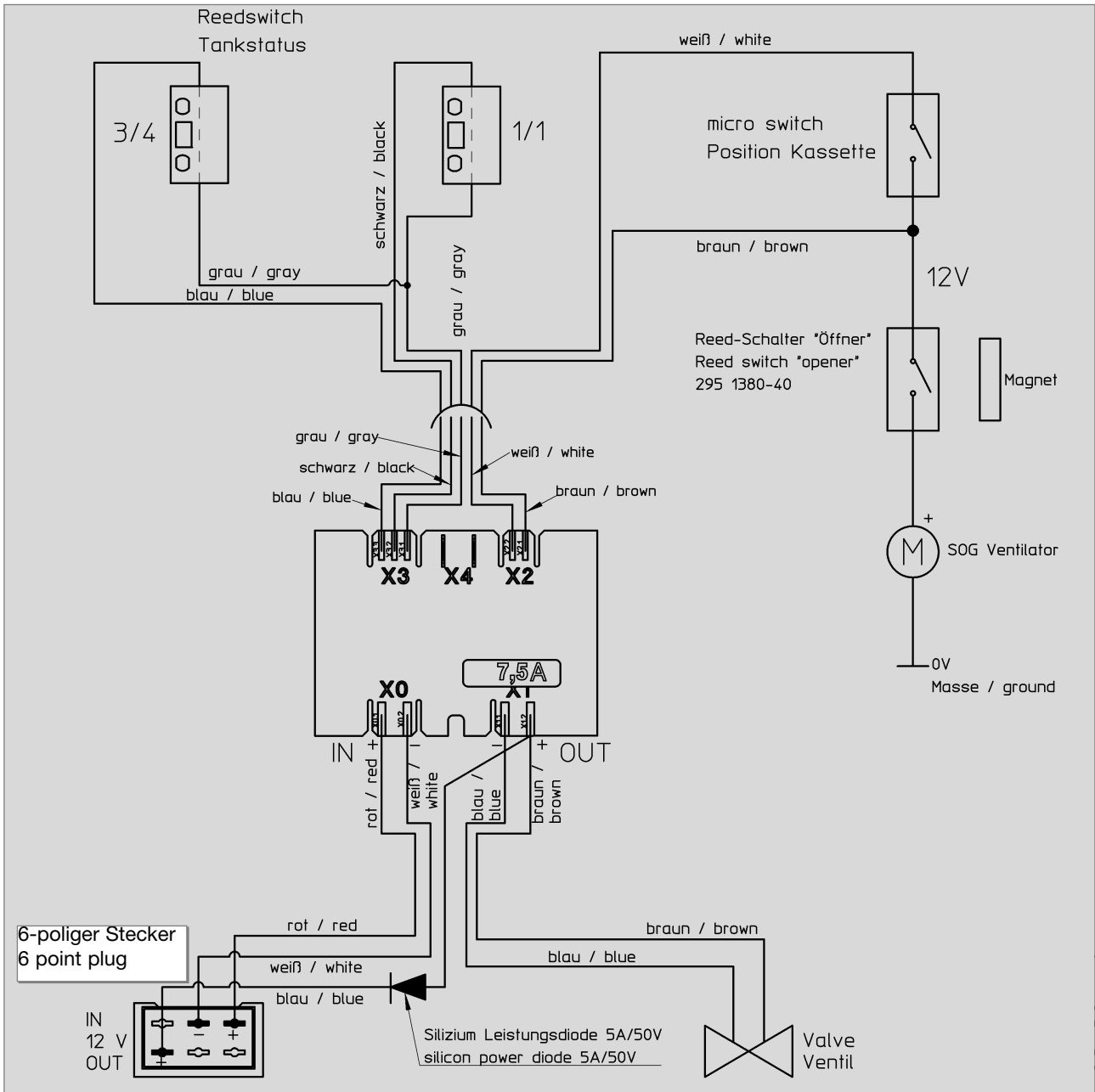


Fig. 38

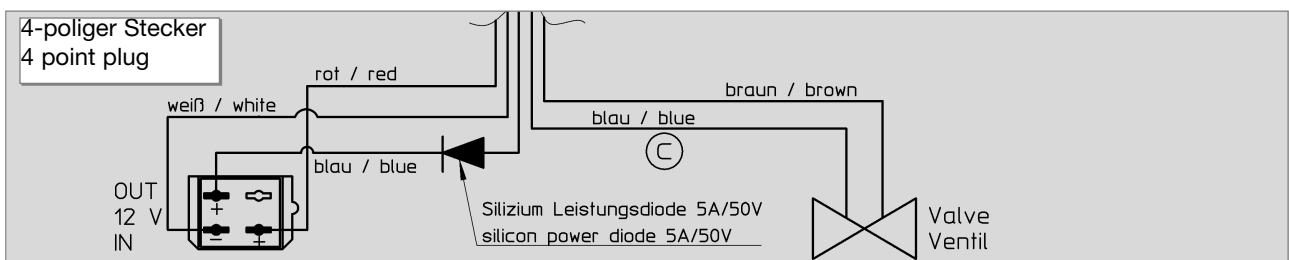


Fig. 39

5.1.5 Schaltschema (externer Wassertank) NUR FÜR AUSTRALIEN
Circuit diagram (external water tank) FOR AUSTRALIA ONLY
Schéma de circuit (réservoir d'eau externe) SEULEMENT POUR L' AUSTRALIE
Kopplingschema (modeller med extern vattentank) ENDAST FÖR AUSTRALIEN

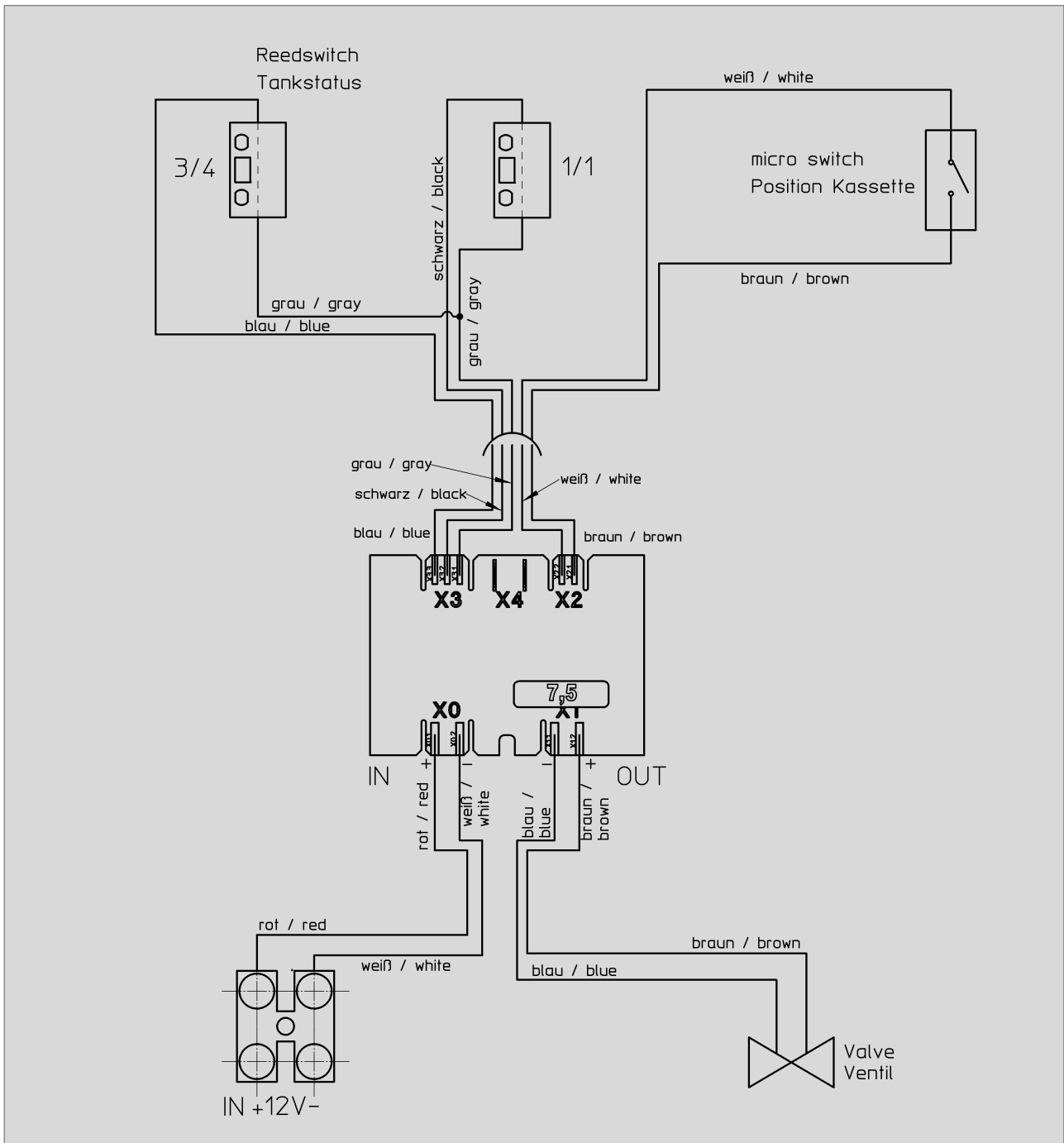


Fig. 40

5.1.6 Schaltschema (externer Wassertank und SOG-Ventilation) AUSTRALIEN
Circuit diagram (external water tank and SOG ventilation) AUSTRALIA
Schéma de circuit (réservoir d'eau externe et ventilation SOG) AUSTRALIE
Kopplingschema (extern vattentank och SOG ventilation) AUSTRALIEN

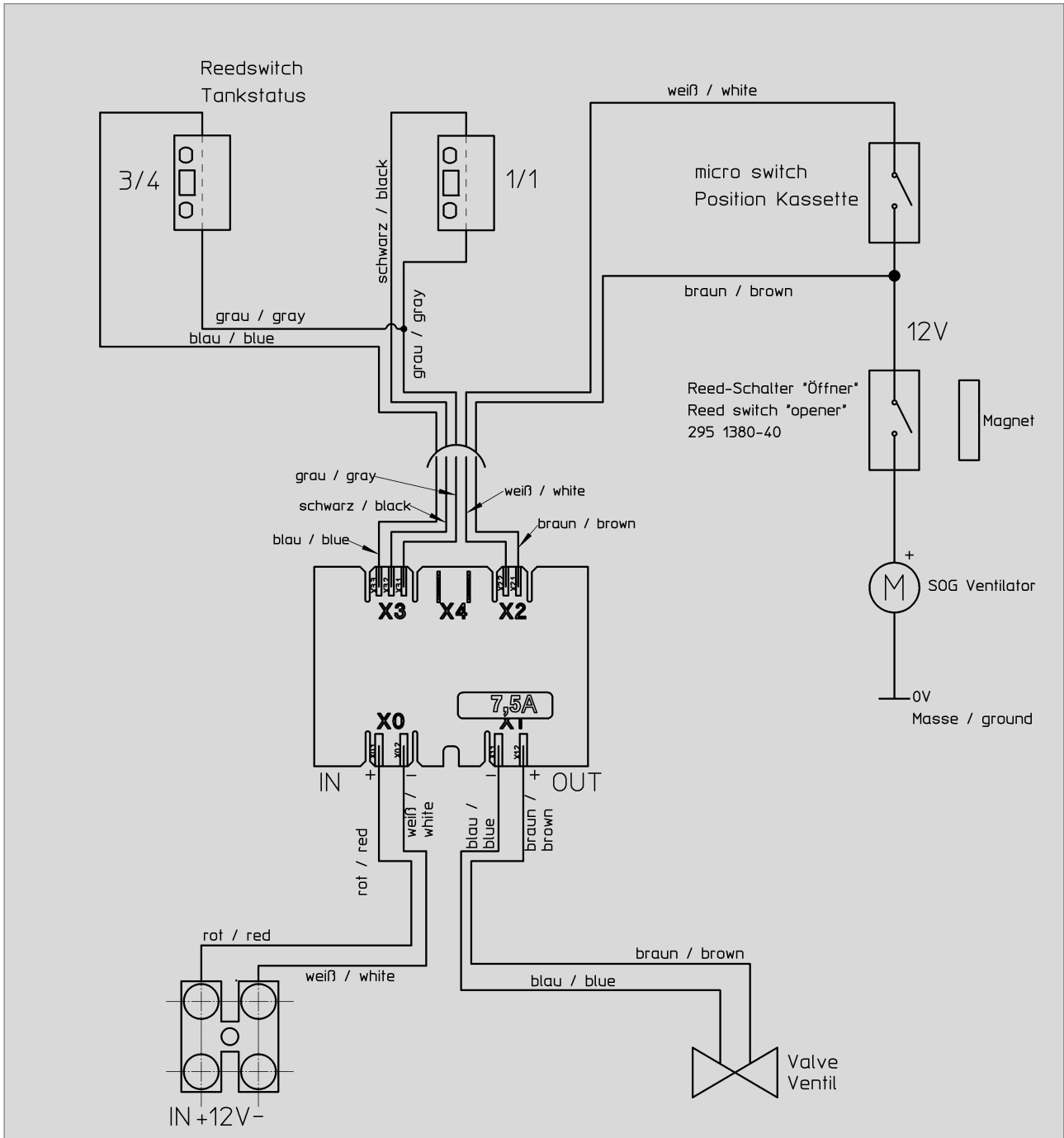


Fig. 34

5.1.7 Légende / Förklaring

Français

Reedswitch tank status /
Commutateur Reed " Etat réservoir "
(floater) Reedswitch flush tank /
Flotteur " Indicateur d'eau fraîche "
Micro switch position of cassette /
Micro-commutateur " Position cassette
Water pump / Pompe à eau
Valve / soupape

Couleurs

gray / gris
black / noir
blue / bleu
white / blanc
brown / marron

Svenska

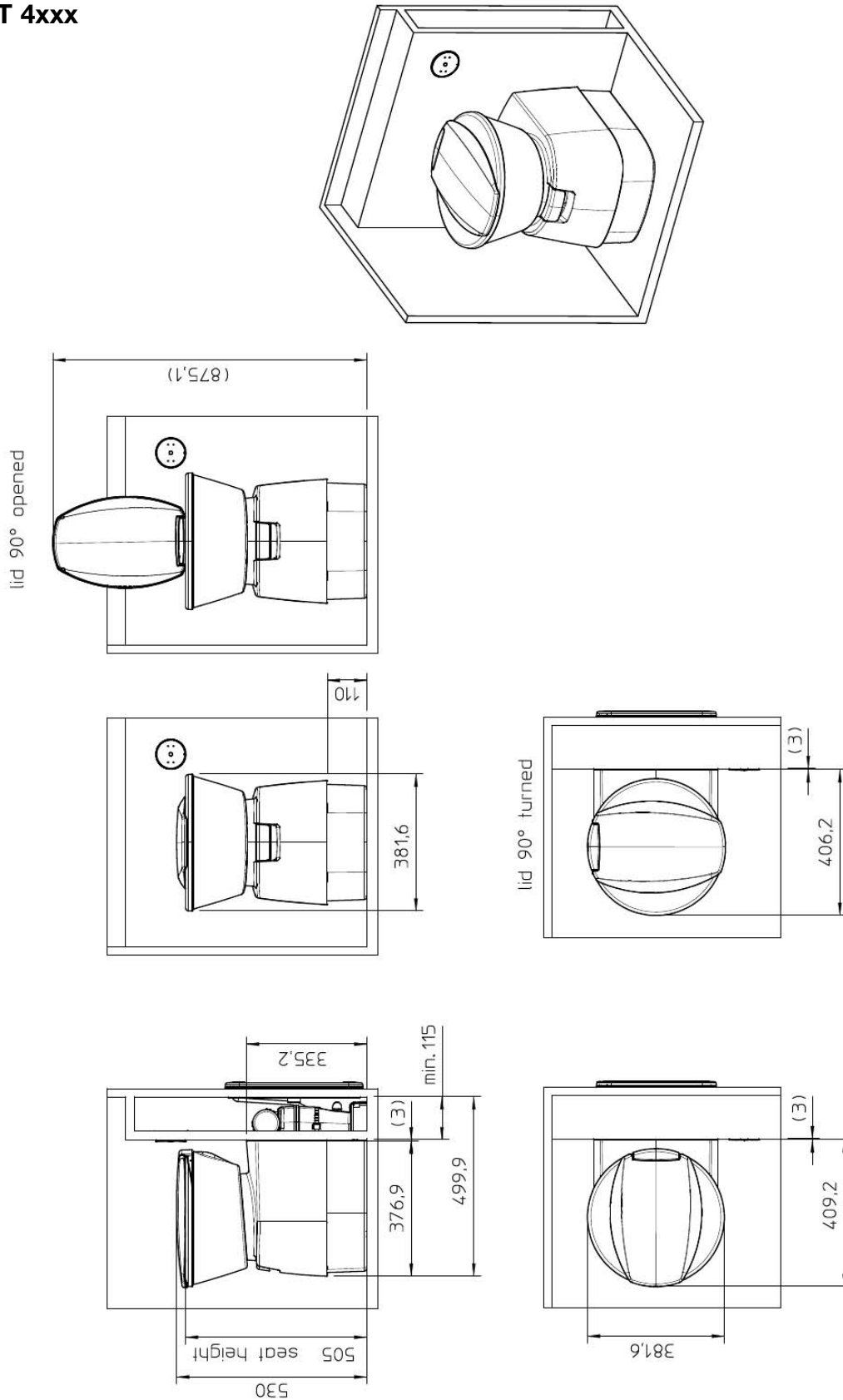
Reedswitch tank status /
Reed-brytare "Tankstatus"
(floater) Reedswitch flush tank /
Flottör "Färskvattendisplay"
Micro switch position of cassette /
Mikro-brytare "Position kassett"
Water pump / Vattenpump
Valve / ventil

Färger

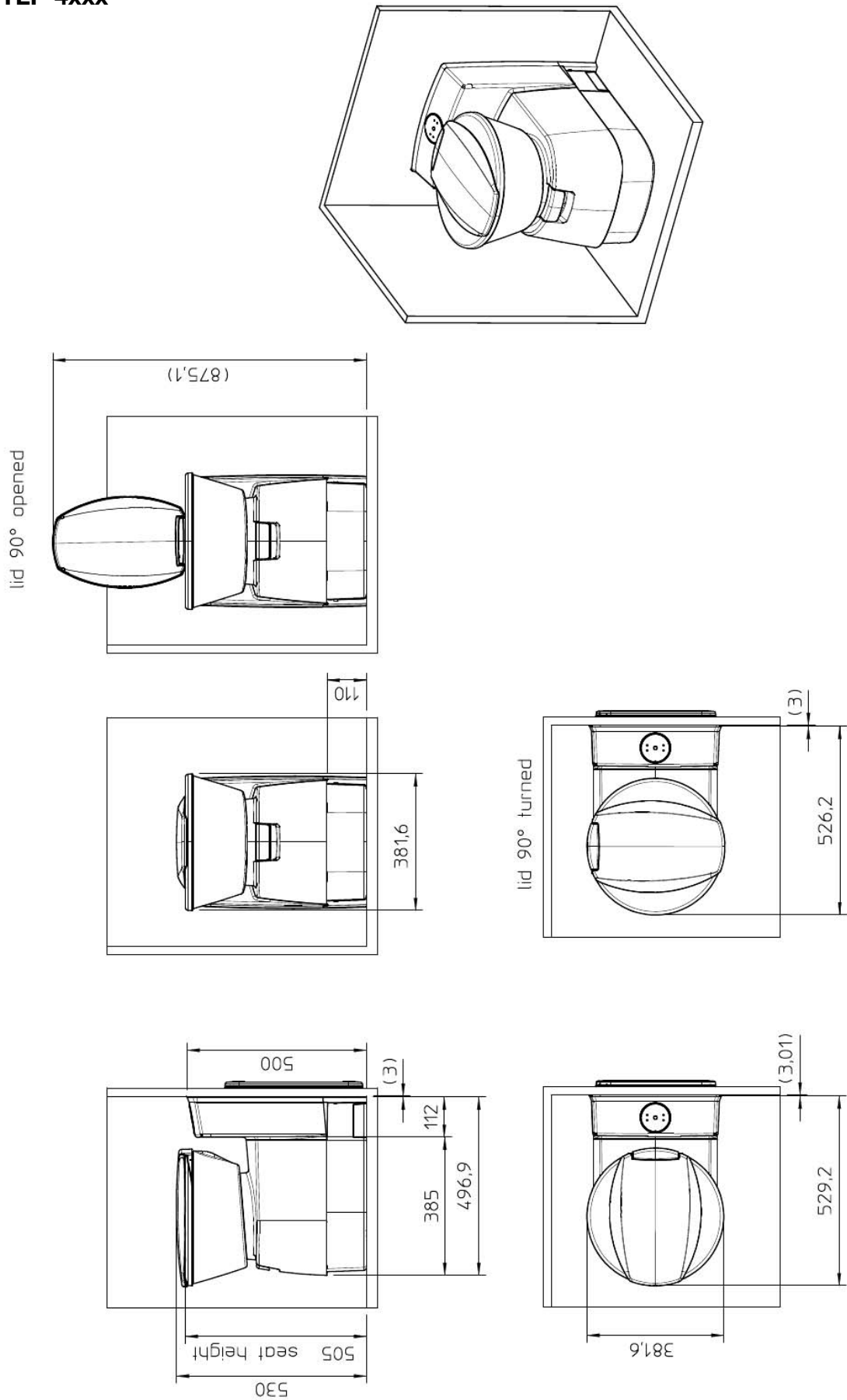
gray / grå
black / svart
blue / blå
white / vit
brown / brun

5.2 Maßskizzen / Dimensioned sketches / Croquis cotés/ Måttskisser

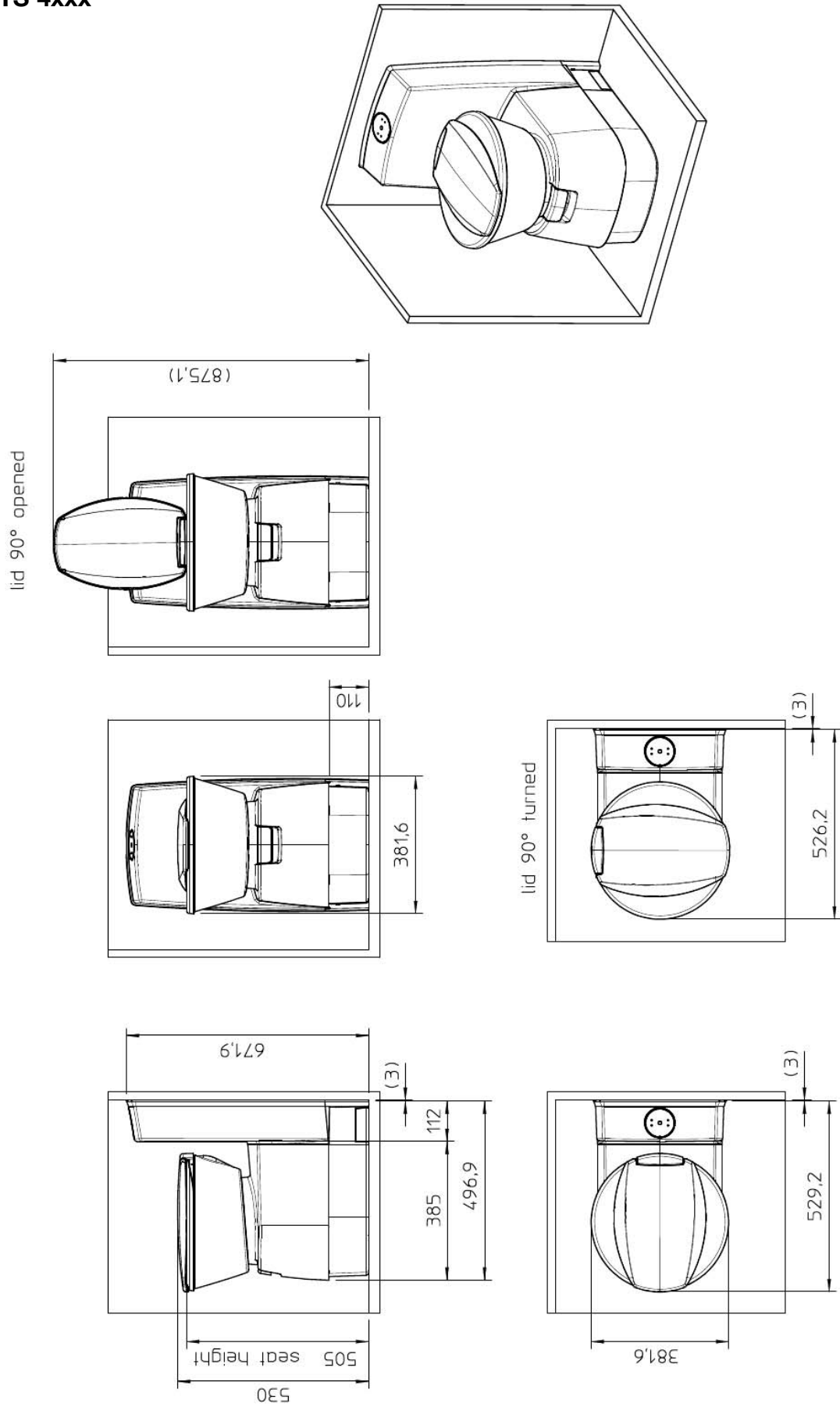
5.2.1 CT 4xxx



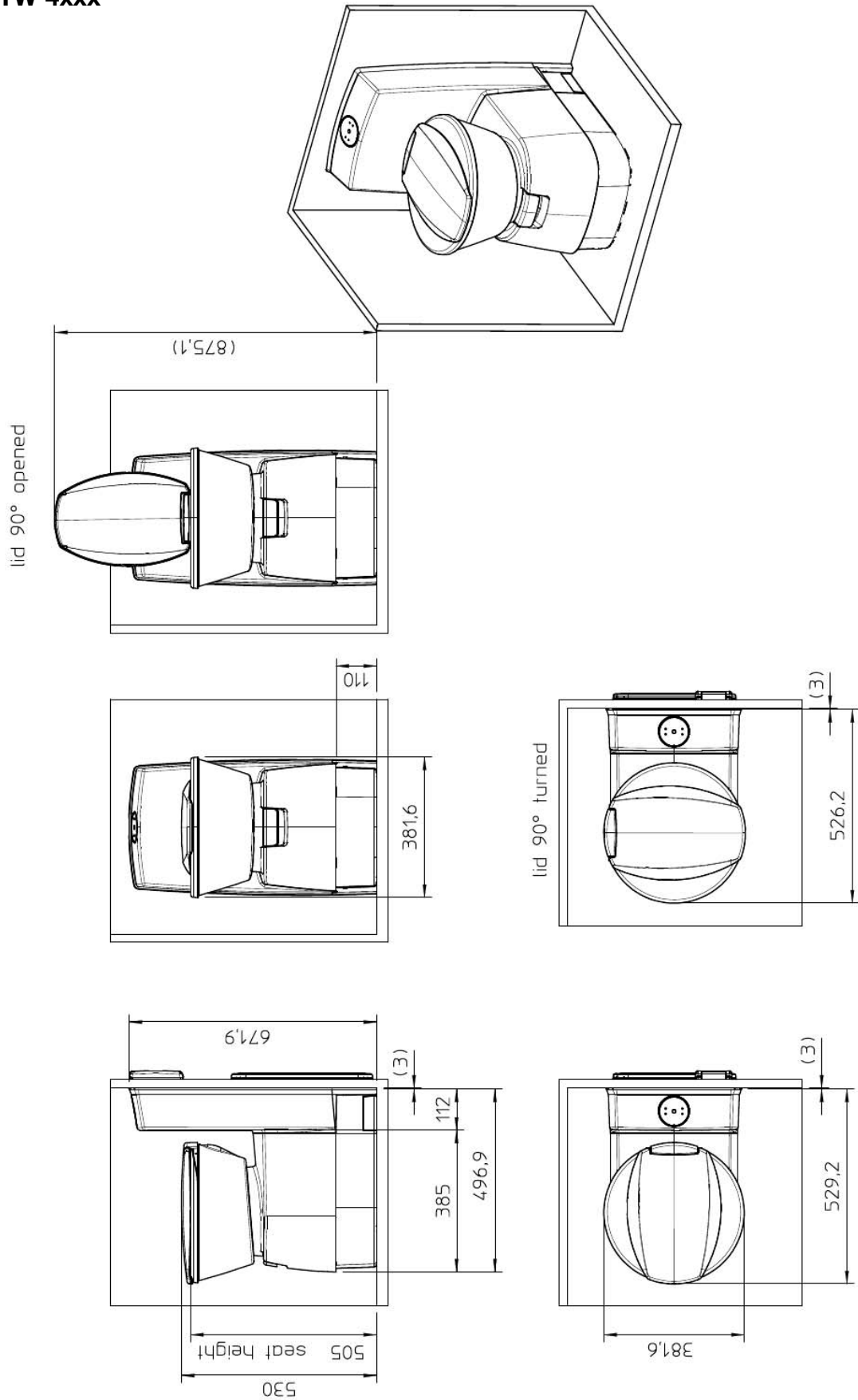
5.2.2 CTLP 4xxx



5.2.3 CTS 4xxx



5.2.4 CTW 4xxx



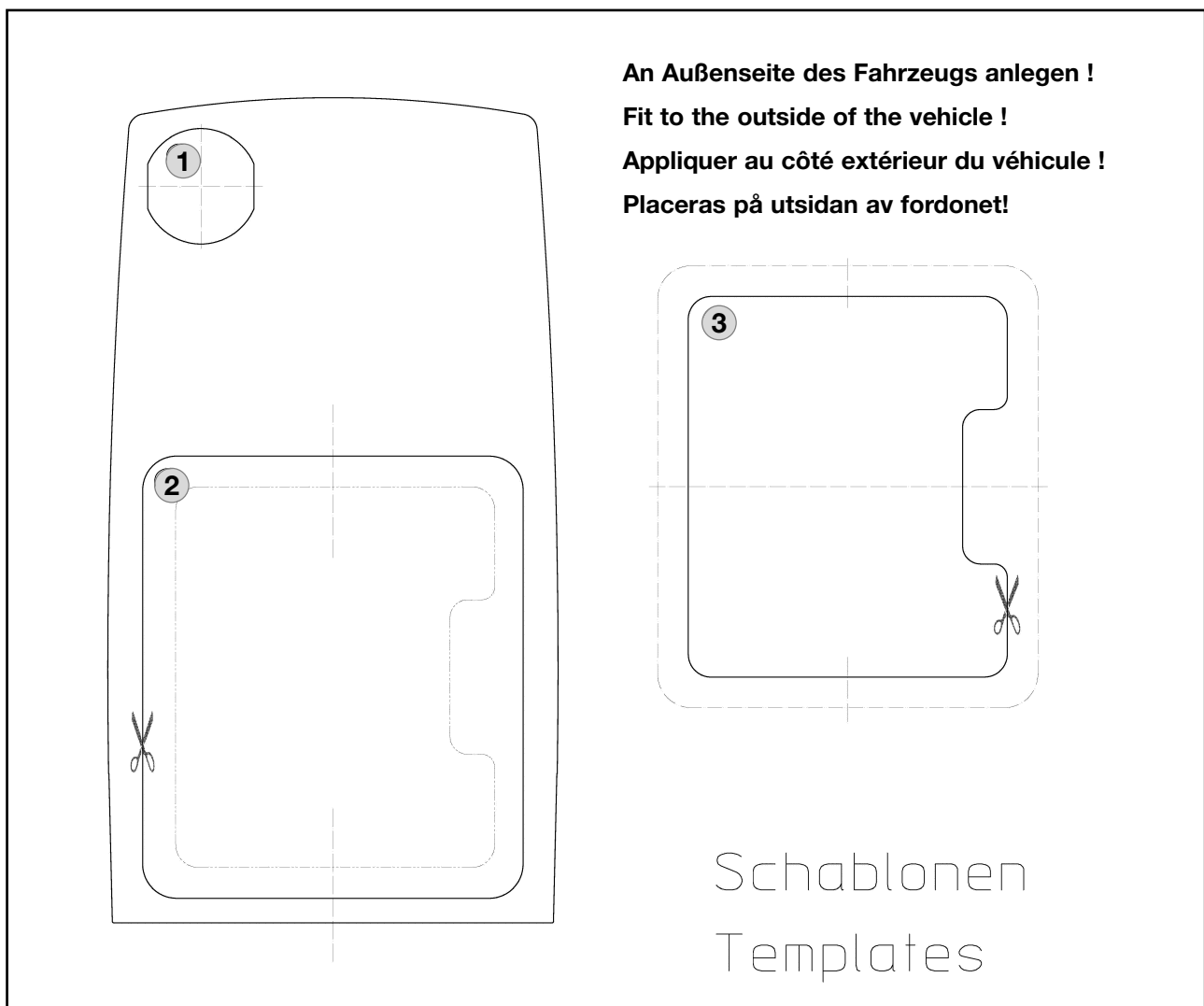
5.3 Schablonen / Templates / Gabarits / Schabloner

5.3.1 Schablone für Tankklappe ① und Servicetüre ② , ③

5.3.1 Template for flap ① and service door ② , ③

5.3.1 Gabarits pour le clapet de réservoir ① et de la porte de service ② , ③

5.3.1 Schablon för montering tanklucka ① och servicedörrar ② , ③



Schablonen stark verkleinert / Original siehe Kartonage

Template strongly minimised / original see paperboard container

Gabarits représentés en miniature/voir les originaux sur l'emballage

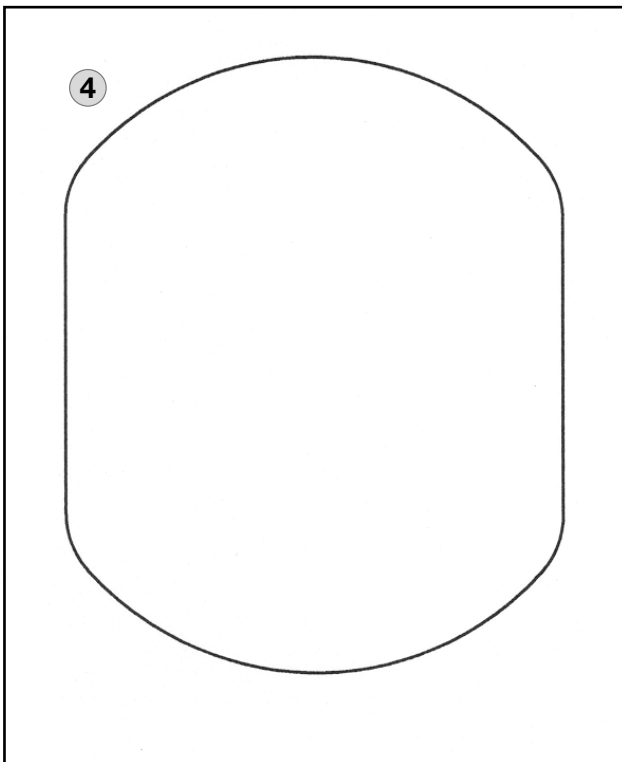
Schabloner kraftigt förminskade/original se förpackningen

5.3.2 Schablone ④ für Einbau Kontroll- und Bedienfeld

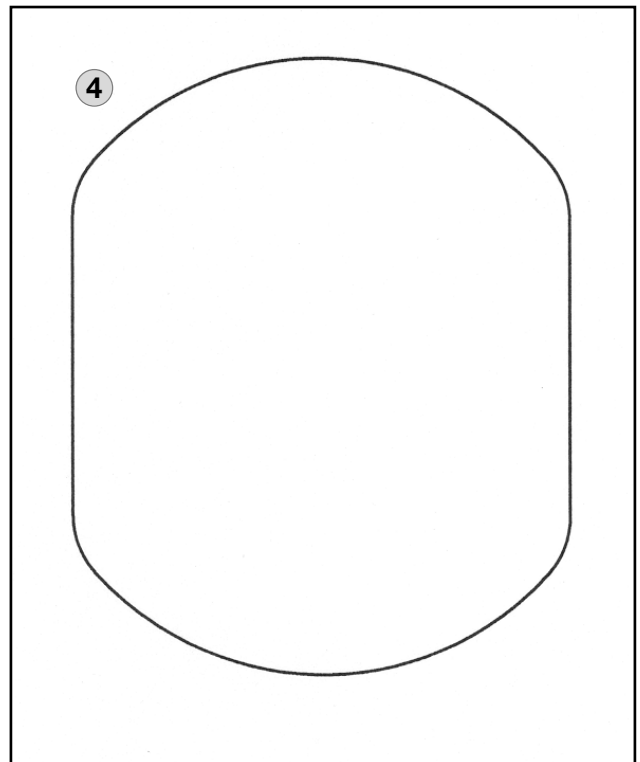
5.3.2 Template ④ for control and operator panel installation

5.3.2 Gabarit ④ pour le montage du panneau de commande et contrôle

5.3.2 Schablon ④ för installation av kontroll- och manöverpanelen



Originalgröße
Original size
Taille originale
Originalstorlek



Originalgröße
Original size
Taille originale
Originalstorlek



Monteringsanvisning

Kassettoalett för fritidsfordon

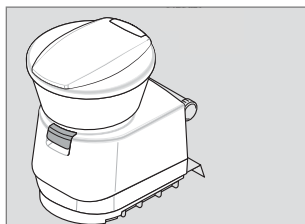
CT 4050 CTS 4050 CTW 4050 CTLP 4050
CT 4110 CTS 4110 CTW 4110 CTLP 4110 CTP 4110



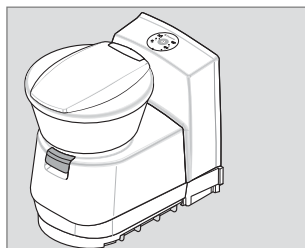
N 1-1

MBA 01/2012

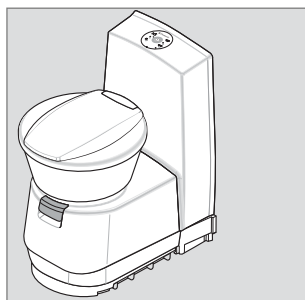
SV



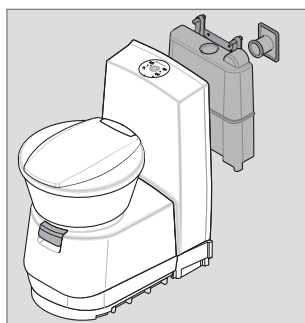
CT 4050



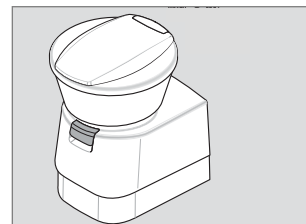
CTLP 4050



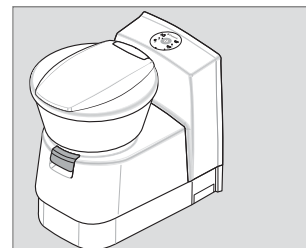
CTS 4050



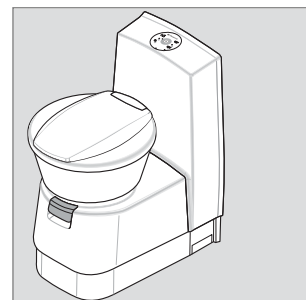
CTW 4050



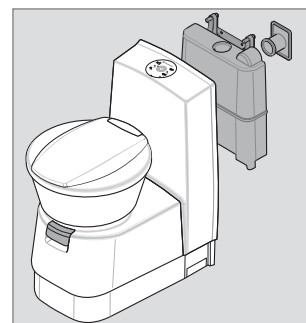
CT 4110



CTLP 4110



CTS 4110



CTW 4110

Innehållsförteckning

1.0	Allmänt	52
1.1	Anvisningar till denna monteringsanvisning	52
1.2	Upphovsskydd	52
1.3	Förklaring till använda symboler	52
1.4	Garanti	53
1.5	Ansvarsbegränsning	53
1.6	Miljöinformation	53
1.7	Konformitetsförklaring	53
2.0	Säkerhetsanvisningar	54
2.1	Föreskriftsenlig användning	54
2.2	Monteringsanvisningar	54
2.3	Regler och normer	54
3.0	Modellbeskrivning	55
3.1	Modellbeteckning	55
3.2	Toalettens typskylt	55
3.3	Förklaring till komponenter	55
4.0	Montering av toalett	56
4.1	Montering av servicedörrar	56
4.2	Göra en väggöppningar	56
4.2.1	Väggöppning servicedörrar	56
4.2.2	Väggöppning tanklucka	56
4.3	Uppställning av toalett	56
4.3.1	Uppställning av toalett CT 4xxx	57
4.3.1.1	Fastsättning av toalett CT 4xxx	57
4.3.1.2	Montering av kontroll- och manöverpanel till toalett CT 4xxx	58
4.3.2	Uppställning av toalett CTS 4xxx, CTW 4xxx och CTLP 4xxx	59
4.3.2.1	Fastsättning av vägghållare	59
4.3.2.2	Fastsättning av toalett CTS 4xxx, CTW 4xxx och CTLP 4xxx	60
4.4	Vattenanslutning	61
4.5	Montering av tankluckan	61
4.6	Avluftning	62
4.6.1	Avluftning för SK 5	62
4.6.2	Avluftning för SK 4	62
4.7	Elektrisk anslutning	63
4.7.1	Systemschema	15
4.7.1.1	Allmänt systemschema	63
4.7.1.1	Systemschema CTW 4xxx	64
4.7.1.2	Systemschema CT/ CTS/ CTLP 4xxx	64
5.0	Bilaga	65
5.1	Kopplingsscheman	66
5.1.1	Kopplingsschema (modell CTW 4xxx med integrerad vattentank)	66
5.1.2	Kopplingsschema (modeller med integrerad vattentank och SOG ventilation)	67
5.1.3	Kopplingsschema (modeller med extern vattentank)	68
5.1.4	Kopplingsschema (modeller med extern vattentank och SOG ventilation)	69
5.1.5	Kopplingsschema (modeller med extern vattentank) AUSTRALIEN	70
5.1.6	Kopplingsschema (modeller med extern vattentank och SOG ventilation) AUSTRALIEN	71
5.1.7	Förklaring	72
5.2	Måttskisser	73
5.3	Schabloner	78

1.0 Allmänt

1.1 Anvisningar till denna monteringsanvisning

Innan du installerar toaletten ska du läsa denna monteringsanvisning noggrant.

Denna monteringsanvisning ger dig all nödvändig information om hur man monterar toaletten korrekt. **Uppmärksamma särskilt säkerhetsanvisningarna.** Det är viktigt att följa anvisningarna och handlingsanvisningarna för att varken du själv eller anläggningen ska komma till skada vid användning av toaletten. Du måste ha förstått vad du läser innan du vidtar någon åtgärd.

1.2 Upphovsskydd

Uppgifterna, texterna och bilderna i denna monteringsanvisning är upphovsrättsligt skyddade och faller under immaterialrätterna. Ingen del av denna monteringsanvisning får reproduceras, kopieras eller på annat sätt vidareanvändas utan skriftligt tillstånd från Dometic GmbH, Siegen.

1.3 Förklaring till använda symboler

Varningsinformation

Varningsinformation betecknas av symboler. En kompletterande text förklarar farans allvarlighetsgrad.

Uppmärksamma denna varningsinformation mycket noggrant. På så sätt skyddar du dig själv, andra personer och apparaten mot skador.



SE UPP !

SE UPP kännetecknar en möjlig fara som kan leda till lättare eller medelsvåra skador om inte de angivna anvisningarna följs.

SE UPP !

SE UPP utan säkerhetssymbol kännetecknar en möjlig fara som kan leda till skador på apparaten om inte de angivna anvisningarna följs.

Information



INFORMATION ger dig kompletterande och användbara anvisningar.

Miljöinformation



MILJÖINFORMATION ger dig användbar information om hantering och kassering av apparaten.

1.4 Ansvarsbegränsning

Alla uppgifter och all information i denna monteringsanvisning har framställts under iakttagande av gällande normer och föreskrifter samt i enlighet med den senaste tekniska utvecklingsnivån. **Dometic** förbehåller sig rätten att när som helst utföra ändringar på produkten som motiveras genom produktens förbättring och säkerhet.

Dometic fransäger sig allt ansvar vid skador som uppstår när :

- monteringsanvisningen inte följs
- bruksanvisningen inte följs
- apparaten inte används föreskriftsenligt
- icke originalreservdelar används
- förändringar och ingrepp i apparaten genomförs

1.5 Garanti

Garantiåtaganden sköts enligt EU-riktlinje 44/1999/CE och enligt normala villkor för aktuellt land. Vid garanti- eller servicefrågor, kontakta vår kundservice. Eventuell skada orsakad av felaktig användning täcks inte av garantin. Garantin täcker inte modifieringar av apparaten eller om man inte använder **originalreservdelar från Dometic** . Garantin gäller inte heller om installations- och bruksanvisningen inte följs, och inget ansvar kan då utkrävas.



1.6 Miljöinformation



Avfallshantering

För att garantera återvinning av användbart emballage, ska detta lämnas till det normala lokala insamlingsystemet.

1.7 Konformitetsförklaring

 DECLARATION OF CONFORMITY		
according to Low Voltage Directive 73/23/EEC and the Amendment to LVD 90/683/EEC, 2006/95/EC Automotive Directive 72/245/EEC and the Amendment 95/54/EC, 2009/19/EC CE Marking Directive 93/68/EEC End-of-Life Vehicle Directive 2000/53/EC RoHS Directive 2002/95/EC		
Type of equipment Brand Name Type family Manufacturer's (Factory) name address telephone no telefax no	Ceramic Cassette Toilet DOMETIC CT 3XXX/ CT 4XXX DOMETIC GmbH In der Steinwiese 16, D-57074 Siegen INT+49 - 271 692 0 INT+49 - 271 692 304	
The following harmonized standards or technical specifications (designations) which comply with good engineering practice in safety matters in force within the EEA have been practiced: following DIN EN 997 (12/2003) EN 55014-1;00, A1, A2 EN 55014-2;97, A1		
The equipment conforms completely with the above stated harmonized standards or technical specifications.		
By signing this document, the undersigned declares as manufacturer, or the manufacturer's authorized representative established within the EEA, that the equipment in question complies with the requirements stated above.		
Date 2011.09.05	Signature  Dr. Michael Freitag	Position General Manager

2.0 Säkerhetsanvisningar

2.1 Föreskriftsenlig användning

Denna toalett är avsedd för montering och användning i fritidsfordon, som t.ex. husvagnar och husbilar.

2.2 Monteringsanvisningar

Toaletten måste alltid monteras på så sätt att den är väl åtkomlig för servicearbeten, lätt kan demonteras och monteras och utan problem kan tas ut ur fordonet.

SE UPP!

Toaletten får endast monteras av kvalificerad personal!

2.3 Regler och normer

När toaletten ställs upp och ansluts måste bestämmelser följas som motsvarar den senaste tekniska utvecklingsnivån:

- **Den elektriska installationen måste ske enligt nationella och lokala föreskrifter.**
- **Europeisk norm**
EN 1645-1, EN 1646-1, EN 1648-1 ,
EN 1648-2

3.0 Modellbeskrivning

3.1 Modellbeteckning

Exempel :

CT (S) 4050 eller 4110
(W) för inbyggnad i våt-
 utrymme
(LP) S = fristående, utan spol-
 vattentank, med konsol
 W = fristående, med inte-
 grerad spolvattentank,
 med konsol
 LP= Low Profile, låg konsol

Kassettoalett (Cassette Toilet)

3.2 Toalettens typskylt

På typskylten står alla viktiga uppgifter. Där står modellbeteckningen, produktnumret och serienumret. Du hittar typskylten i kassetthöljet när kassetten har tagits ut.

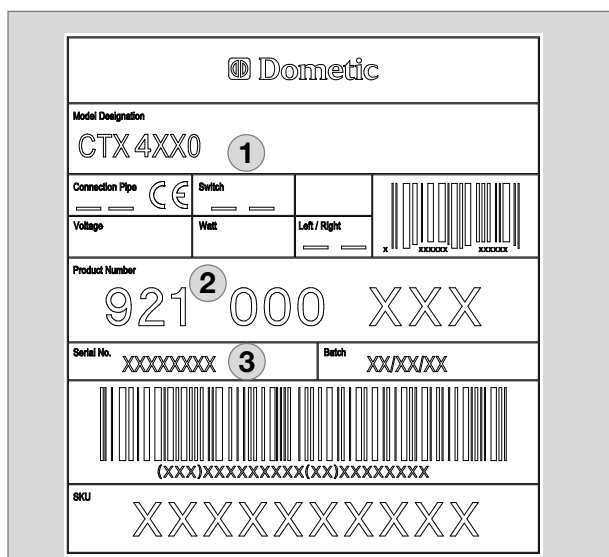


Fig. 1

- 1 = Modellnummer
- 2 = Produktnummer
- 3 = Serienummer

3.3 Förklaring till komponenter

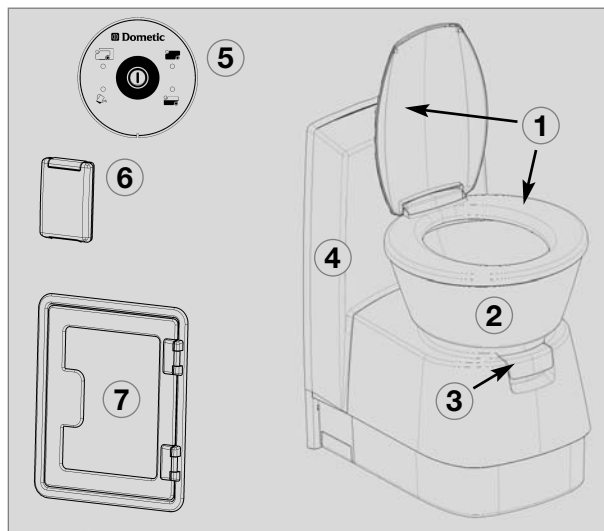


Fig. 2

- 1 = Avtagbart lock och toalettring
- 2 = Toalettskål av keramik
- 3 = Tömningsspjäll för toalettskål
- 4 = Konsol för vattentank
- 5 = Nivåvisare / manöverpanel (spolning)
- 6 = Tanklucka / påfyllningsrör färskvatten
- 7 = Servicedörrar

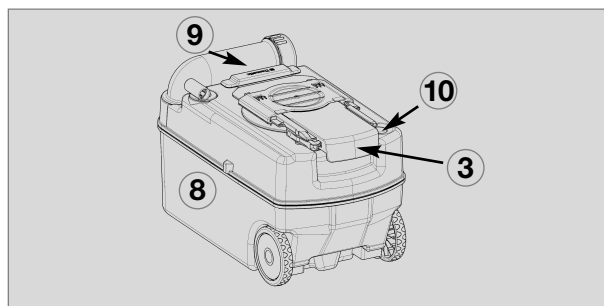


Fig. 3

- 8 = Kassettank (kapacitet 19 l)
- 9 = Tömningrör
- 10 = Avluftningsknapp för tömning

4.0 Montering av toalett

4.1 Montering av servicedörrar

Beskrivningen till montering av servicedörrarna framgår ur bifogat dokument **Dometic Seitz SK4, SK 5**) (tillval / beroende på modell).

4.2 Göra en väggöppningar

4.2.1 Göra väggöppningar

Gör en öppning i väggen för kassetten med måtten:

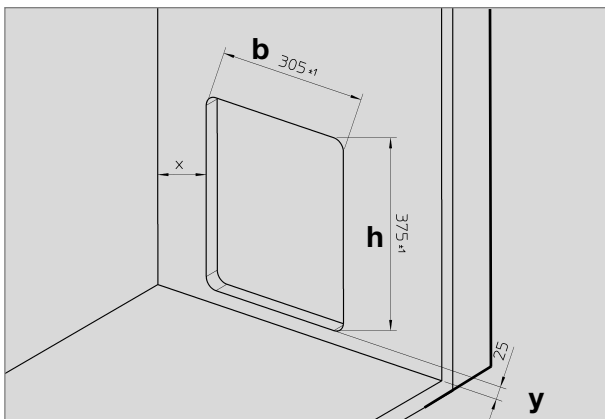
för servicedörrar **SK4**

$y = 25 \text{ mm}$; $b = 305 \text{ mm}$ och $h = 375 \text{ mm}$,

för servicedörrar **SK5**

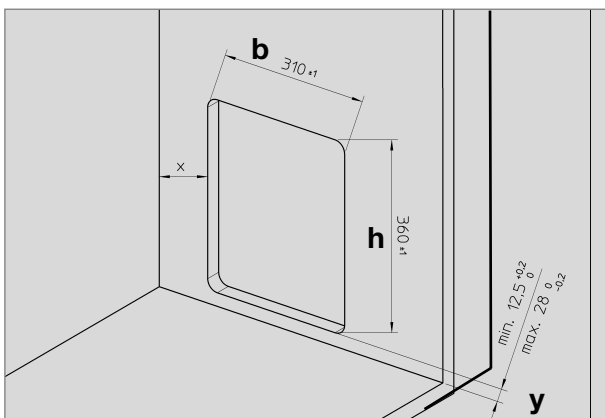
$y^{\text{min}} = 12.5 \text{ mm}$ och $y^{\text{max}} = 28 \text{ mm}$; $b = 310 \text{ mm}$ och $h = 360 \text{ mm}$.

Måttet x framgår vid uppställningen av toaletten. Ta hänsyn till servicedörrarnas placering (schablon **(2)** och **(3)** punkt 5.3.1.).



SK 4

Fig. 4



SK 5

Fig. 5

4.2.2 Vägöppning tanklucka

Tankluckan används för modell CTW 4xxx med integrerad vattentank. Använd vid utsågningen av öppningen schablonen **(1)** för tankluckan (punkt 5.3.1.). Monteringsbeskrivningen för tankluckan finns under punkt 4.5.

4.3 Uppställning av toalett

SE UPP !

Alla komponenter i systemet måste monteras inom frostfria områden. Vid minus-temperatur finns risk för skador p.g.a. frostpåverkan.

Ställ upp toaletten enligt respektive modellbeskrivning. Se till att det finns tillräckligt med plats för att manövrera tömningsliden.

Ställ endast upp toaletten vid en lodrätt vägg.

Om man bygger in toaletten i ett våtutrymme så rekommenderar vi att man förbinder toaletten med duschkaret. Toalettfooten är utrustad med en utliggande krans för att innesluta duschkarets övre kant.

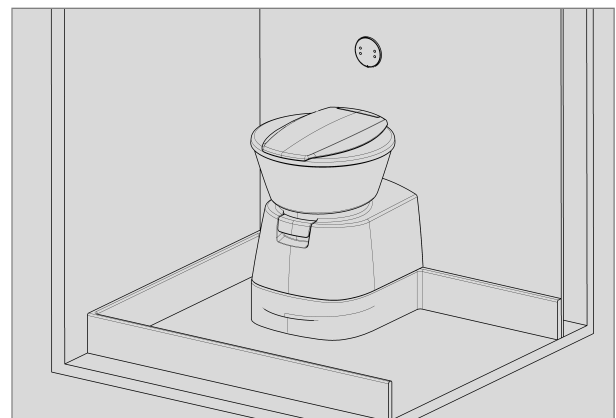


Fig. 6

4.3.1 Uppställning av toalett CT 4xxx

Den fristående modellen CT 4xxx har ingen integrerad vattentank. Ställ upp denna modell på så sätt att toalettens manöverdel, de elektriska anslutningarna och den eventuella vattentanken kan monteras in i den bakomliggande väggen. Det bästa är att sätta dit ett hölje framför väggen på så sätt som visas i fig. 7. Montera kontroll- och manöverpanelen i väggen i omedelbar närhet till toaletten (se avsnitt 4.3.1.2).



Fig.7

Uppmärksamma att kassetten skjuter ut 120 mm (a) ur kassetthöljet (fig. 8). Sockelhöjden (b) uppgår beroende på modell till 50 - 110 mm.

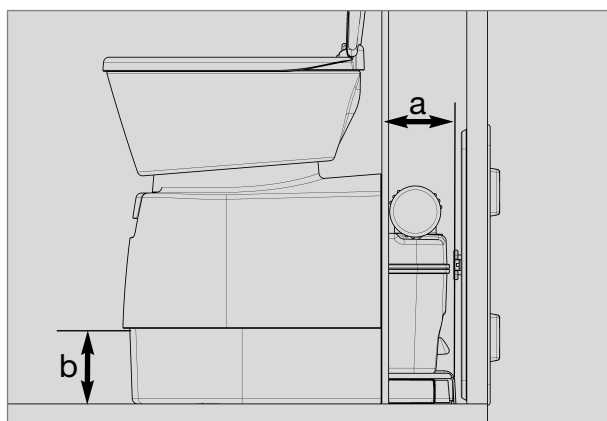


Fig. 8

4.3.1.1 Fastsättning av toalett CT 4xxx

När toaletten ställts upp på önskat ställe ska golvplattan skruvas fast med sex (medleverade) skruvar (fig. 10).

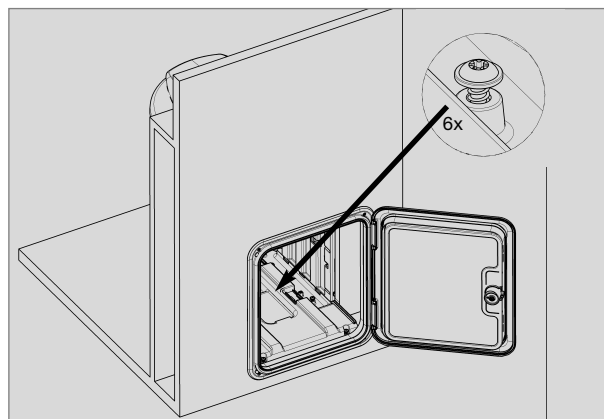


Fig. 9

Skruva sedan fast toaletthylsan i väggen (med max. 7 skruvar, **ej medleverade**) (Fig. 10,11).

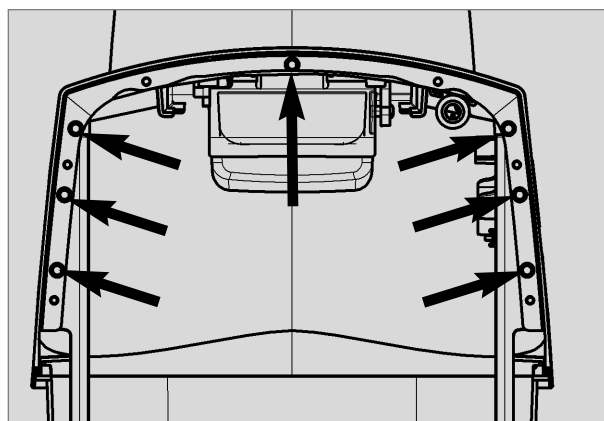


Fig. 10

Skrubar $\text{\O} = 4.2 \text{ mm}$

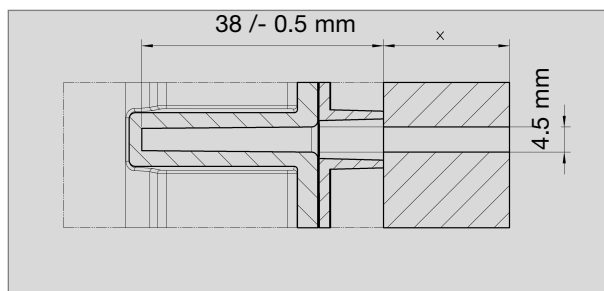


Fig. 11

För att underlätta rengöring av utrymmet avsett för kassetten är underdelens botten utrustad med två skydd för (1) fästskruvarna. (endast modell CT 4110).

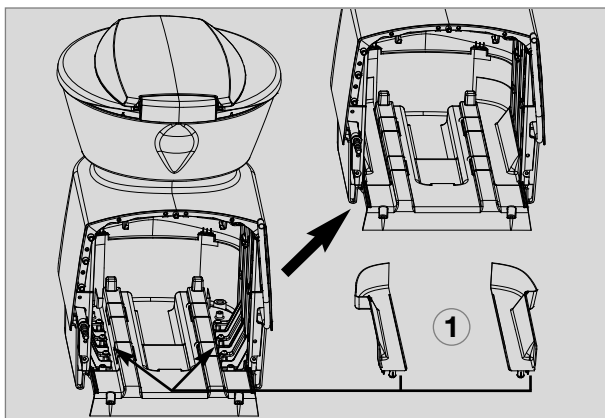


Fig 12

4.3.1.2 Montering av kontroll- och manöver panel till toalett CT 4xxx

Sätt fast kontroll- och manöverpanelen till toalett CT 4xxx på en väl åtkomlig plats på väggen. Såga först ut en öppning i väggen (fig. 13). Använd vid utsågningen av öppningen den skalenliga **schablonen (4)** (se punkt 5.3.2).

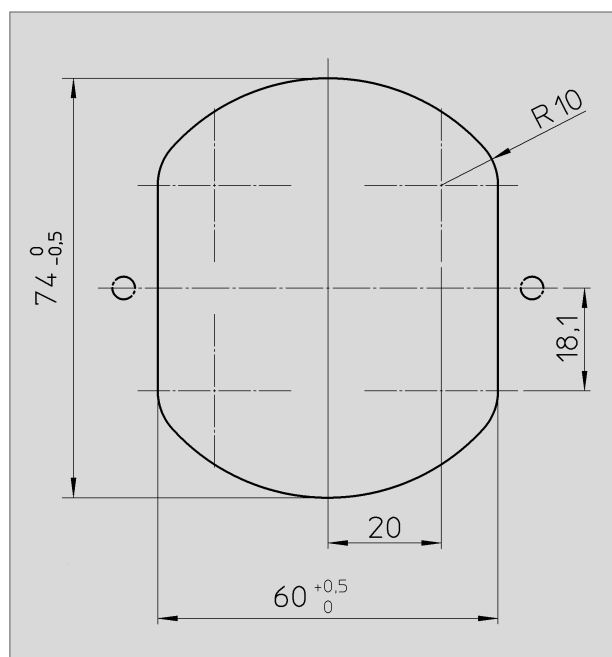


Fig. 13

Tryck tillbaka stoppfjädrarna (1) på kontroll- och manöverpanelen för att sätta in manöverpanelen i väggen.

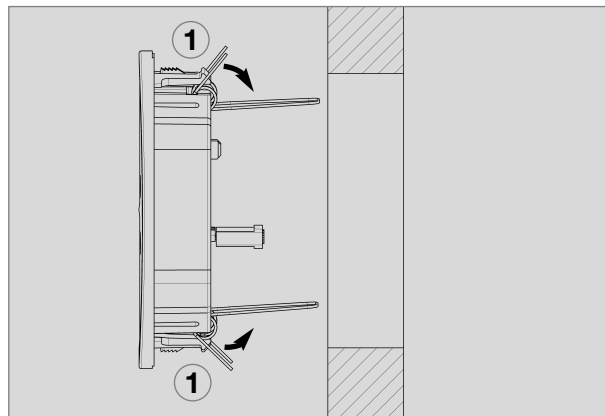


Fig 14

Anslut de elektriska kablarna till kopplingarna för att montera kontroll- och manöverpanelen (levereras separat).

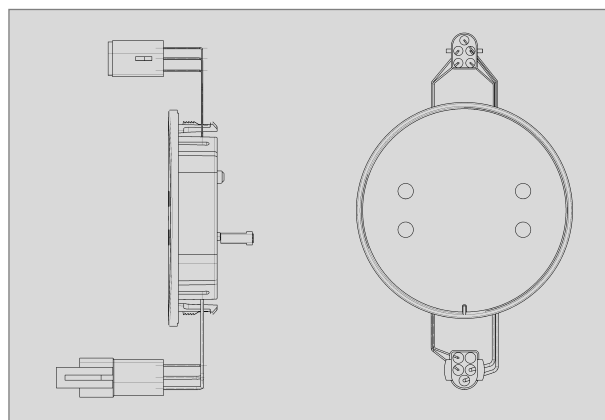


Fig. 15

4.3.2 Uppställning av toalett CTS 4xxx, CTW 4xxx och CTLP 4xxx

Modell CTW 4xxx har en inbyggd vattentank. Modell CTS 4xxx har däremot ingen vattentank.

Kontroll- och manöverpanelen är integrerad i hylsan i båda modellerna.

Båda modellerna kan ställas upp direkt vid rumsväggen (se följande fig.). Toaletten och konsolen sätts fast med en vägghållare som man sätter upp först (se avsnitt 4.3.2.1).



Fig. 16

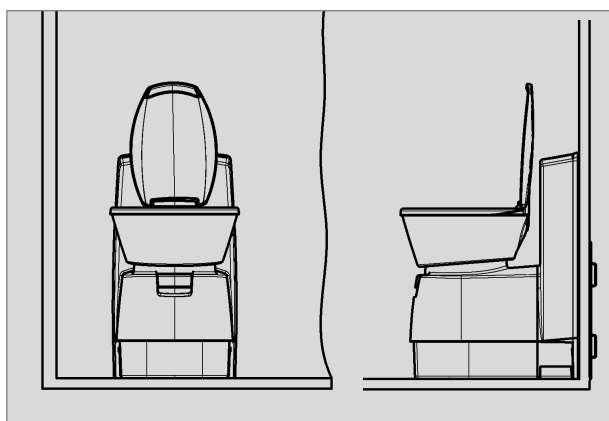


Fig. 17

4.3.2.1 Fastsättning av vägghållare

Sätt fast vägghållaren (fig. 18) på angivet ställe (se fig. 20 och tabell).

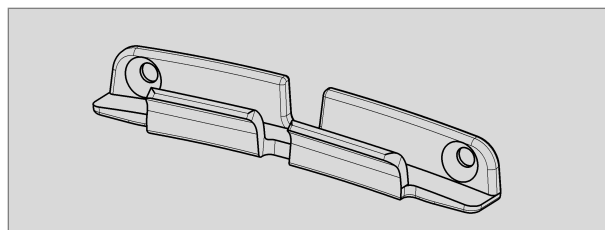


Fig. 18

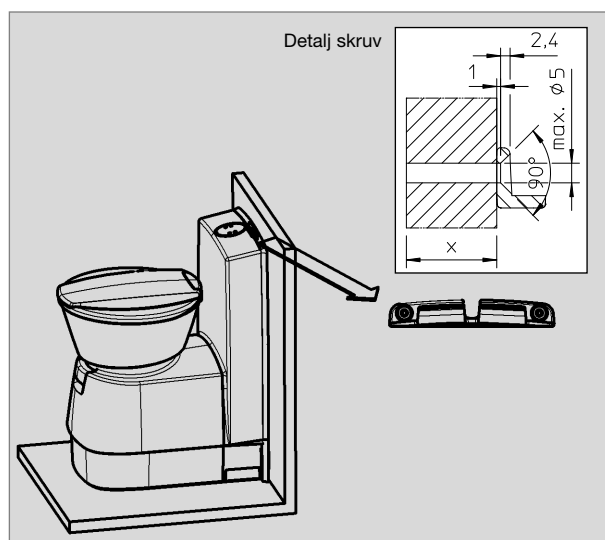


Fig. 19

Uppsättningshöjd för vägghållaren:

Modell	a	b
CTW / CTS 4xxx	90 mm	651.5 mm
CTLP 4xxx	90 mm	479.5 mm

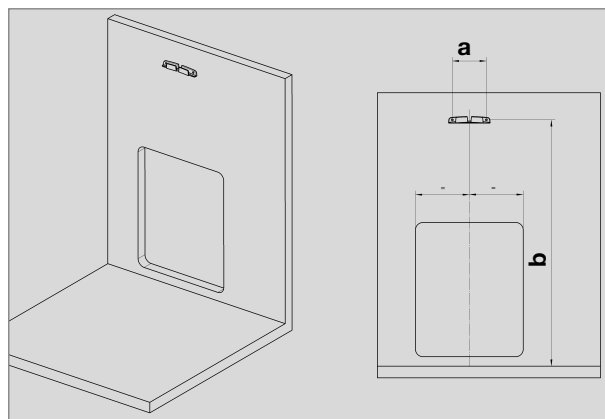


Fig. 20

4.3.2.2 Fastsättning av toalett CTS 4xxx, CTW 4xxx och CTLP 4xxx

Ställ hela toalettmodulen i önskad position framför vägghållaren. Lyft upp toaletten. Sätt sedan ned toaletten så att hylsans bakre del hakar i vägghållaren (fig. 22).

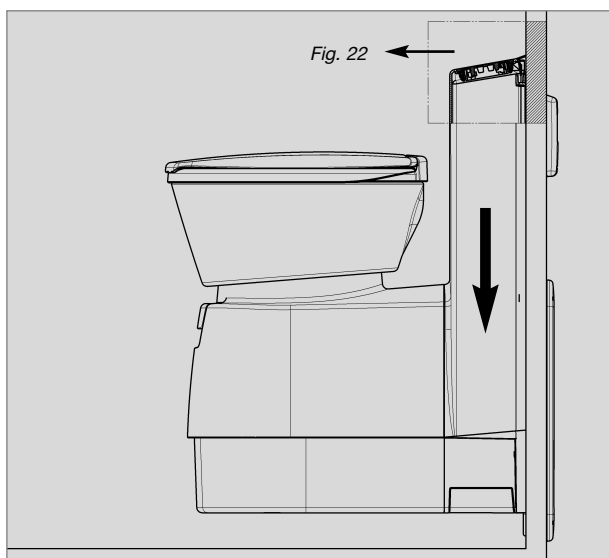


Fig. 21

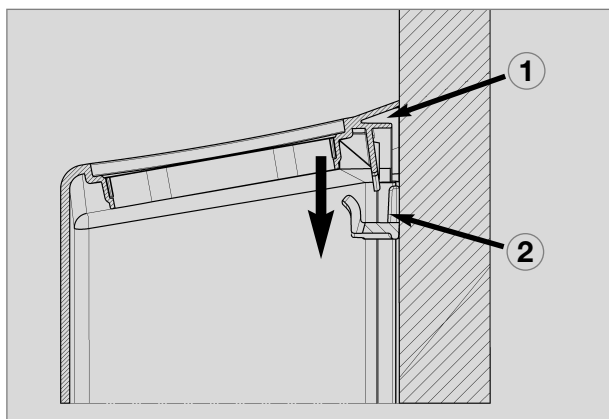


Fig. 22

- ① = Väganslutningskonsol
- ② = Vägghållare

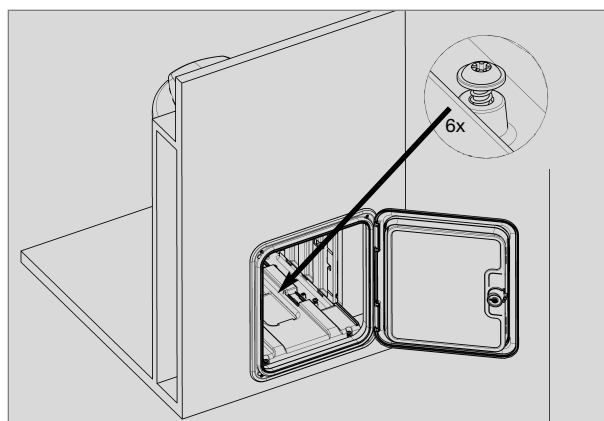


Fig. 23

När toaletten ställts upp på önskat ställe ska golvplattan skruvas fast med sex (medleverade) skruvar och den körbara tankkassetten skjutas in.

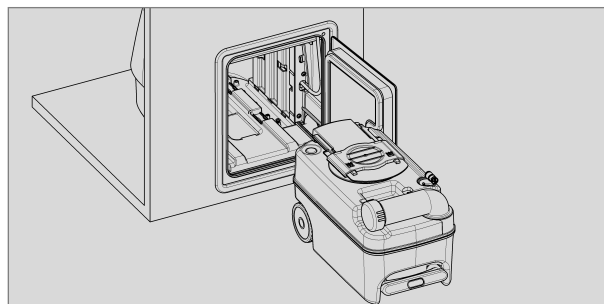


Fig. 24

4.4 Vattenanslutning

Vattenförsörjningens anslutning sker via en magnetventil (1) som finns monterad i toaletthylsan. Fäst fast slangen för färskvattentillförsel med en fjäderbandsklämma på anslutningspipen (2).

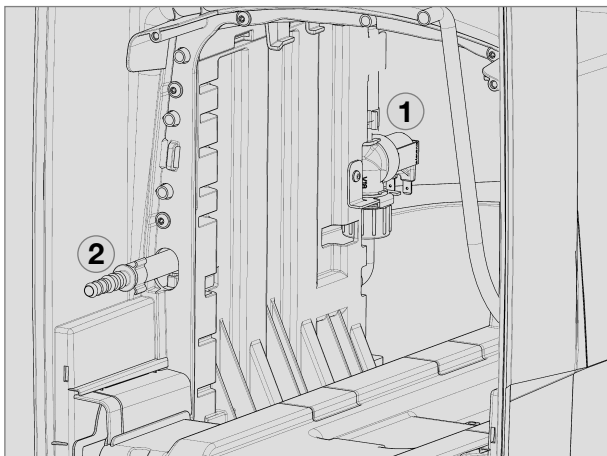


Fig. 25

Kontrollera sedan tätheten.

SE UPP !

Högsta tillåtna vattentryck är 6 bar för magnetventilen (1) .

Magnetventilen skadas av för högt vattentryck.



Vattenanslutningen sker för alla modeller CT4xxx enligt beskrivningen ovan.

Undantag: Modell CTW 4xxx med integrerad vattentank.

4.5 Montering av tankluckan

Använd tankluckan för modell CTW 4xxx med integrerad vattentank. Använd för monteringen av tankluckan schablonen (1) punkt 5.3.1., för att göra en öppningen i väggen.

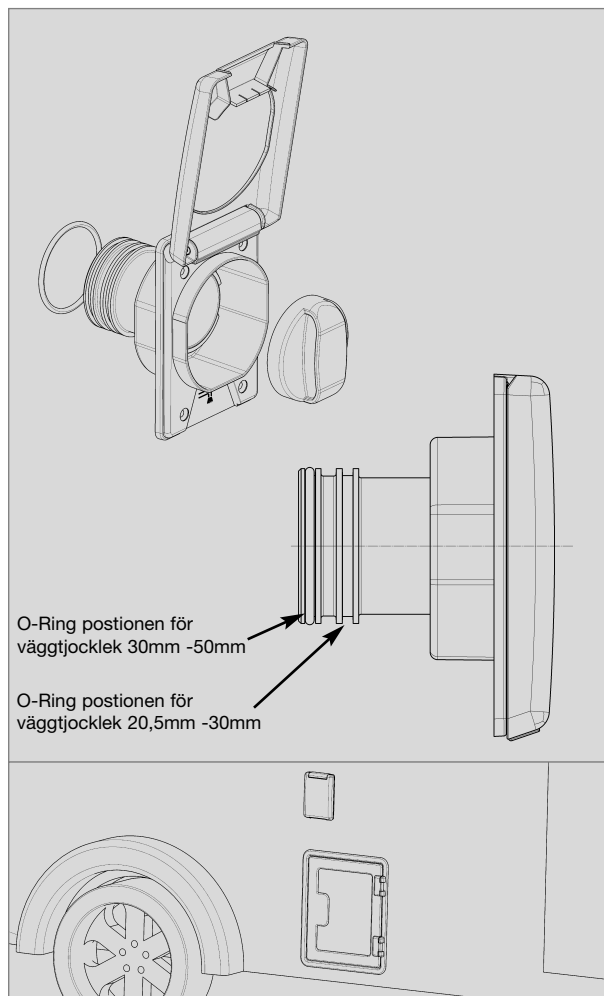


Fig. 26

Stryk på tätningsmassa (butylkautschuk) mellan fordonets yttervägg och tankluckan. Sätt sedan på tankluckan på tanken och fixera tankluckan med skruvar. Smörj in O-ringen för att förhindra trög gång när påfyllningsröret ansluts till tankens överdel. Tankluckan skruvas fast med fyra skruvar med försänkt huvud (C4x25) (ej medleverade).

4.6 Avluftning

4.6.1 Avluftning för SK 5

Öppna bussningen (a) till avluftningsslangen i den övre delen av dörrkarmen (tryck ut sprutlacken på utsidan, borra från insidan).

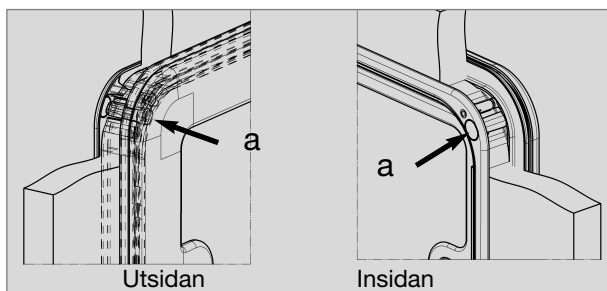
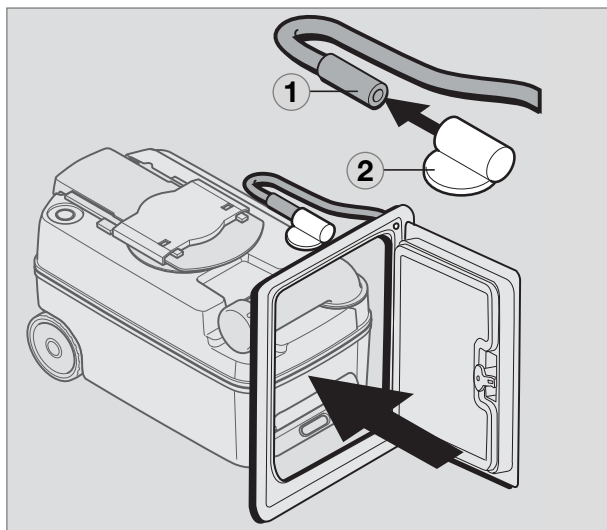


Fig. 27

Sätt på avluftningsslangen på servicedörrarnas integrerade avluftningsöppning så som visas på bilden.

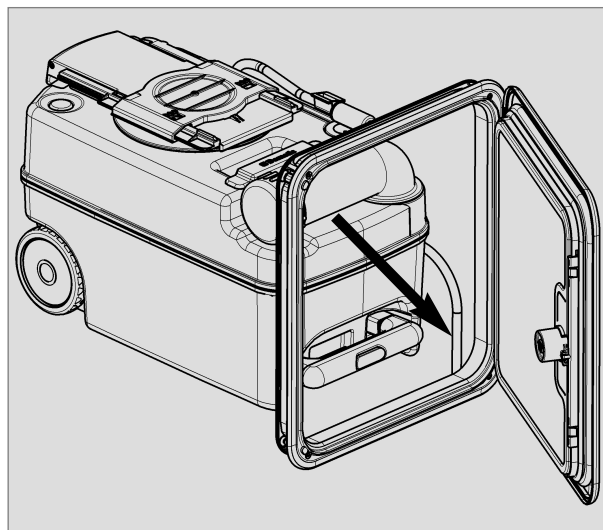


Avluftning för SK5

Fig. 28

4.6.2 Avluftning för SK 4

Skapa en öppning i nischgolvet (diameter ca 12 mm). För in avluftningsslangen i öppningen för fullständigt utsug till ett område.



Avluftning för SK4

Fig. 29



Service dörrarna erbjuds som tillval i handeln.

4.7 Elektrisk anslutning

4.7.1 Systemscheman

4.7.1.1 Allmänt systemschema



SE UPP !

Den elektriska anslutningen måste utföras av kvalificerad personal.

Uppmärksamma följande information innan kassettoaletten installeras :

- Anslut toaletten till en egen spänningsförsörjning via fordonets huvudanslutningsblock (fig. 30).
- Toaletten får inte anslutas direkt parallellt med andra förbrukare eftersom det annars kan uppstå funktionsstörningar eller skador på toalettstyrningen (fig. 31).
- En försäkring är inte nödvändig eftersom toaletten har en intern säkring.

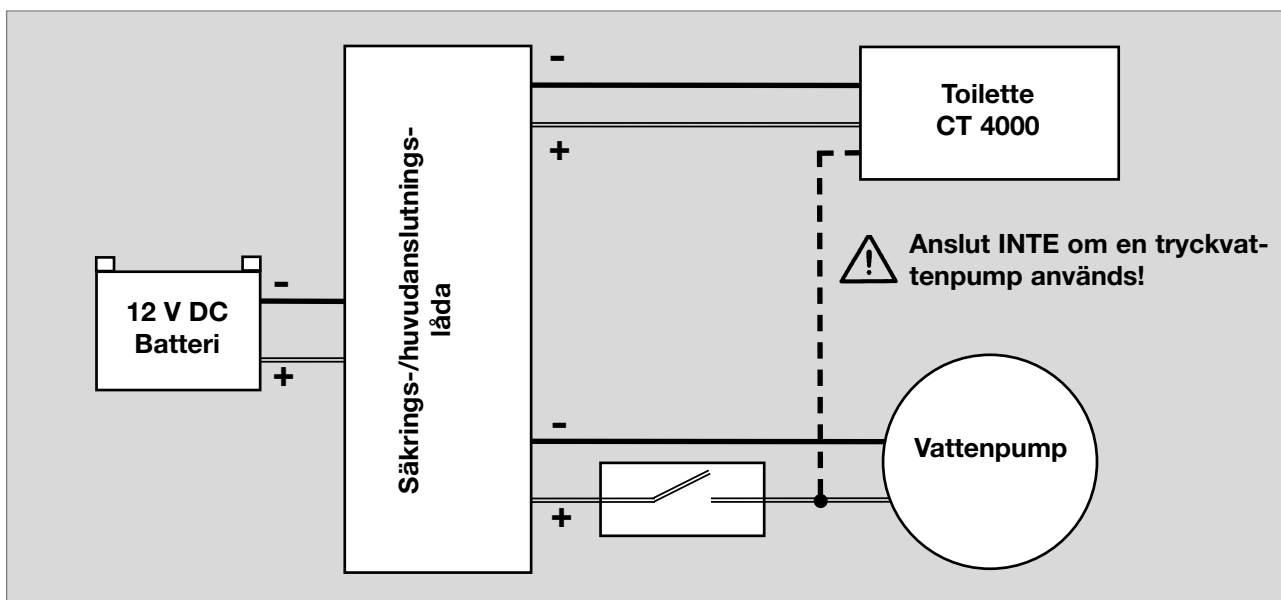


Fig. 30

SE UPP !

Anslut inte toaletten till spänningsförsörjningen direkt parallellt med andra förbrukare.



Kopplingscheman befinner sig i kap. 5, bilaga !

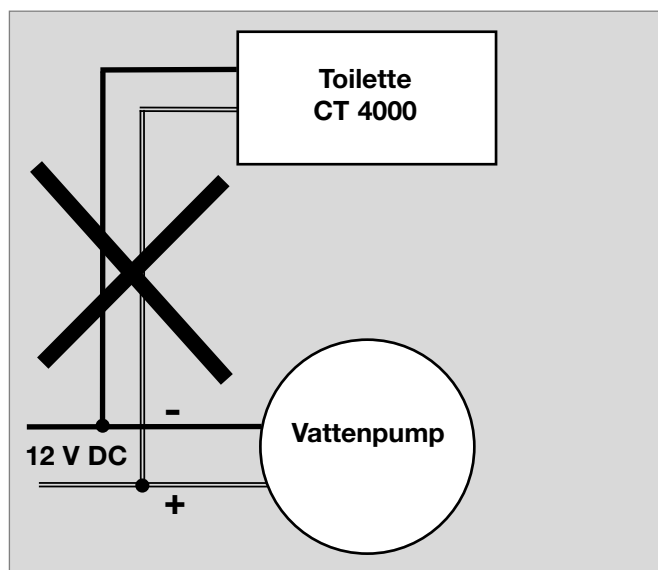


Fig. 31

4.7.1.2 Systemschema (modell CTW 4xxx med integrerad vattenpump)

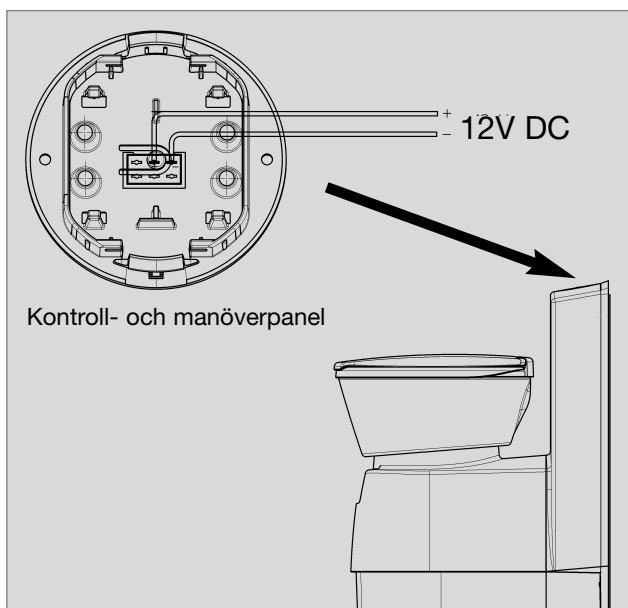


Fig. 32

Matningsspänning : 12 V DC

Tvärsnitt 12 V-anslutningskabel :
min. 0.75 mm²

Säkring toalettstyrning : 7.5 A
(bilsäkring integrerad)

Pumpens strömförbrukning : max. 2 A

4.7.1.3 Systemschema (modell CT/CTS/CTLP 4xxx med extern vattenpump)

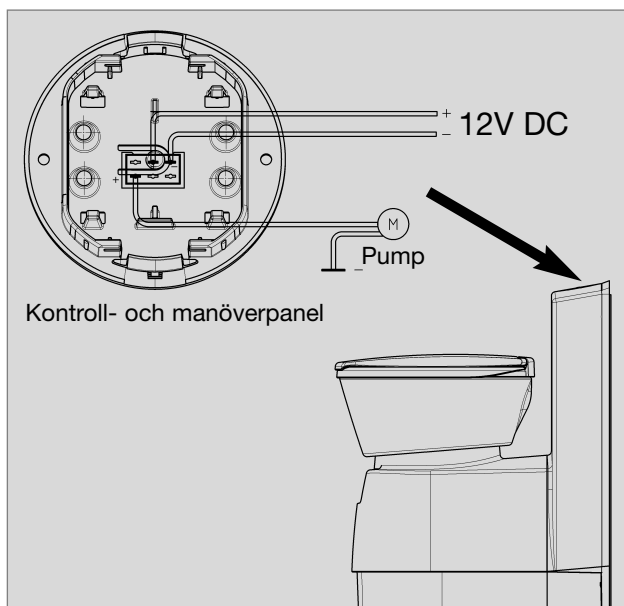


Fig. 33

Matningsspänning : 12 V DC

Tvärsnitt 12 V-anslutningskabel :
min. 1.5 mm²

Säkring toalettstyrning : 7.5 A
(bilsäkring integrerad)

Pumpens strömförbrukning : max. 5 A

SE UPP!

Den externa vattenpumpens nominella effekt får inte överskrida 60 W (12 V/5 A).



Den externa vattenpumpen ingår inte i leveransen.

5.0 Anhang / Annex / Bilaga

**5.1 Schaltschemata / Circuit diagrams / Schémas de circuit /
Kopplingscheman**

5.2 Maßskizzen / Dimensioned sketches / Croquis cotés/ Måttskisser

5.3 Schablonen / Templates / Gabarits / Schabloner



5.1 Schaltschemata / Circuit diagrams / Schémas de circuit / Kopplungsscheman

5.1.1 Schaltschema (interner Wassertank im Tankgehäuse, Modell CTW 4xxx) Circuit diagram (models with internal water tank, model CTW 4xxx) Schéma de circuit (modèles avec réservoir d'eau interne, modèle CTW 4xxx) Kopplungsschema (modell CTW 4xxx med integrerad vattentank)

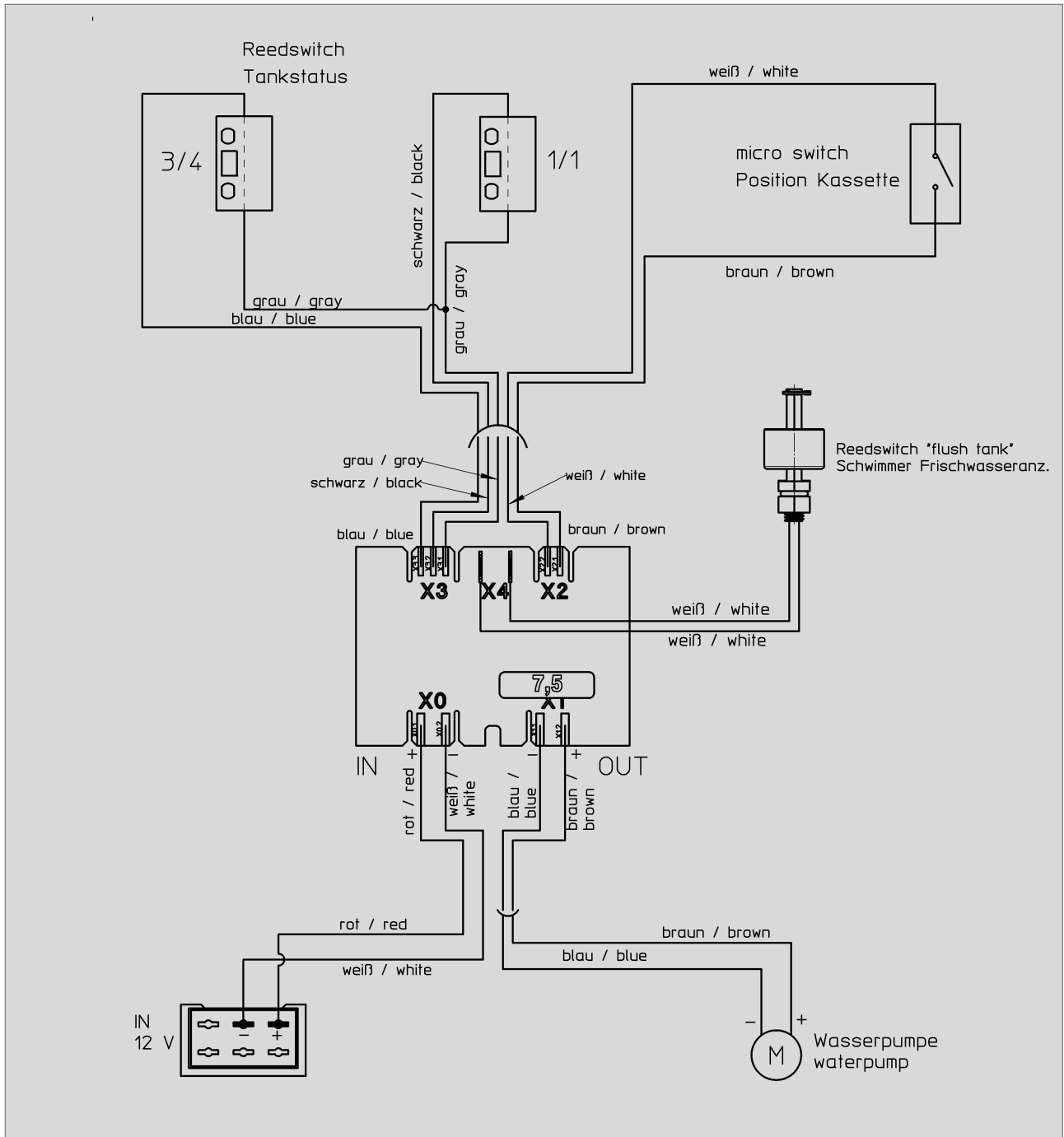


Fig. 34

5.1.2 Schaltschema (interner Wassertank und SOG-Ventilation)

Circuit diagram (models with internal water tank and SOG ventilation)

Schéma de circuit (modèles avec réservoir d'eau interne et ventilation SOG)

Kopplingschema (modeller med integrerad vattentank och SOG ventilation)

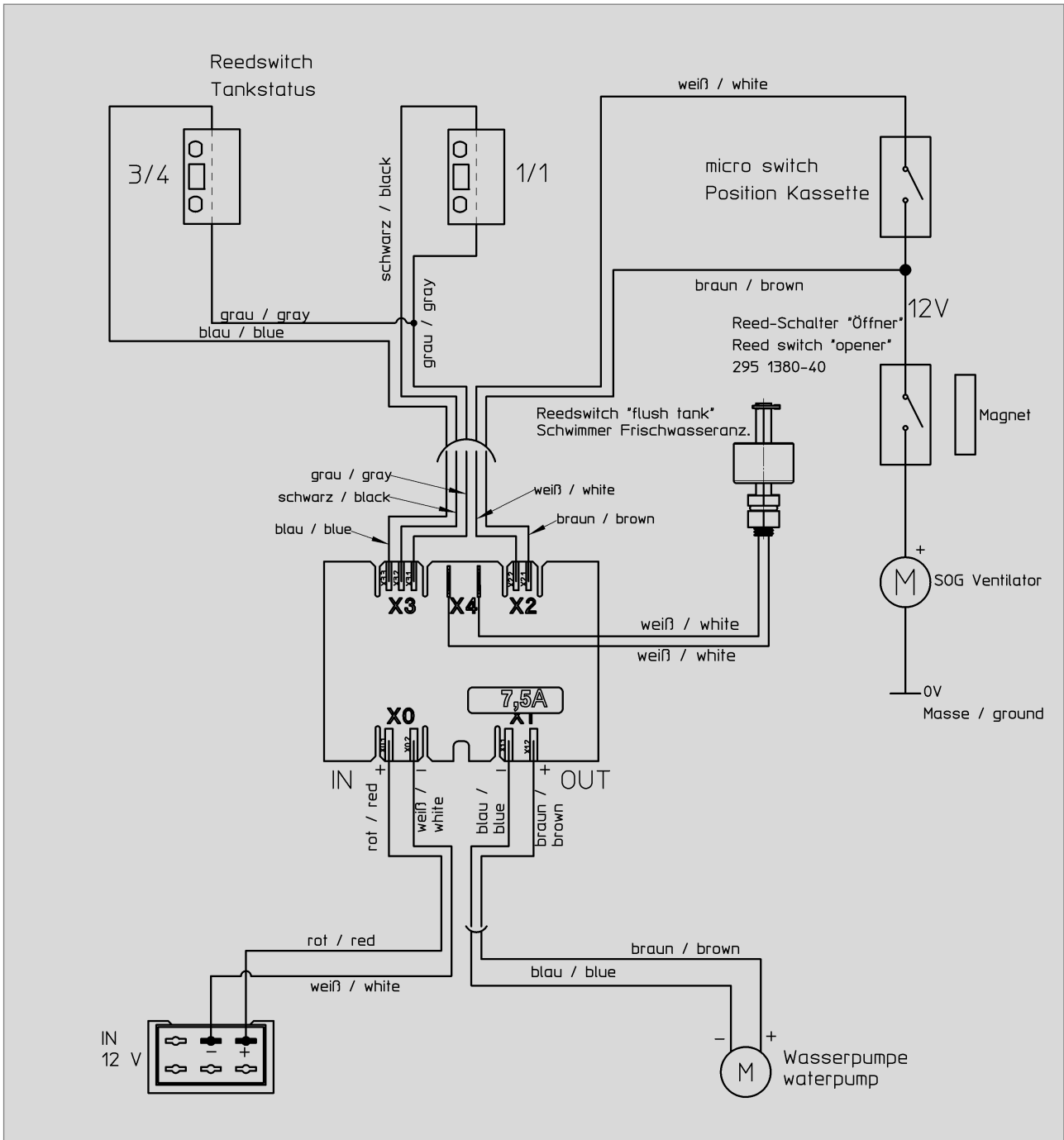


Fig. 35

5.1.3 Schaltschema (Modelle mit externem Wassertank)
Circuit diagram (models with external water tank)
Schéma de circuit (modèles avec réservoir d'eau externe)
Kopplingschema (modeller med extern vattentank)

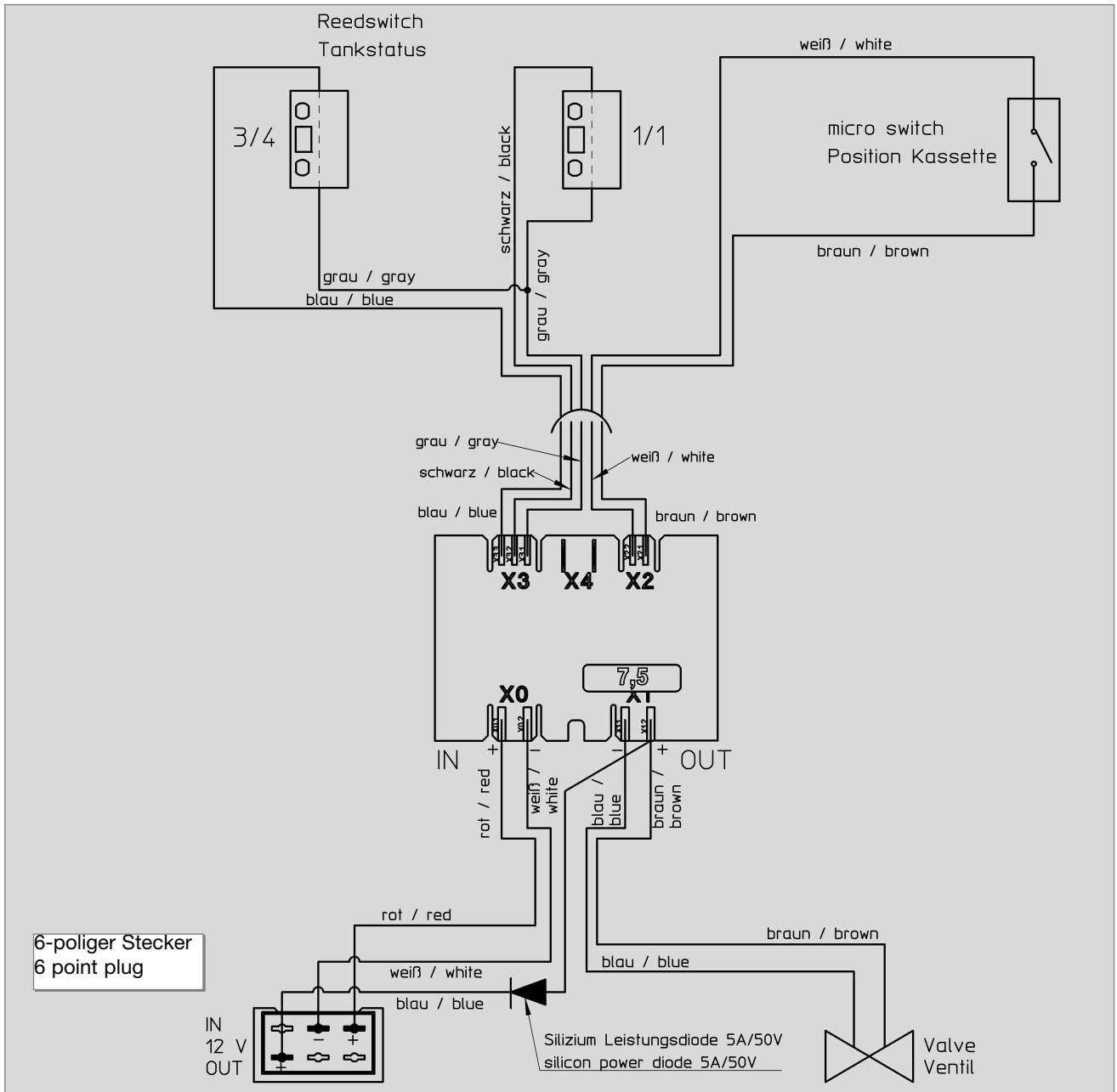


Fig. 36

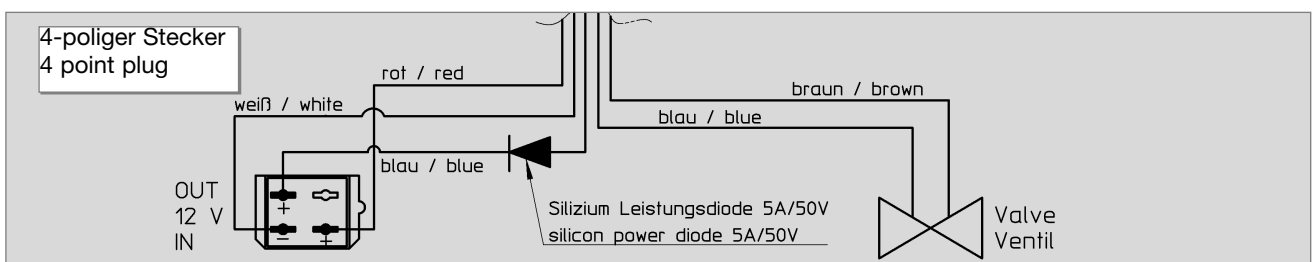


Fig. 37

5.1.4 Schaltschema (Modelle mit externem Wassertank und SOG-Ventilator)
Circuit diagram (models with external water tank and SOG ventilation)
Schéma de circuit (modèles avec réservoir d'eau externe et ventilation SOG)
Kopplingschema (modeller med extern vattentank och SOG ventilation)

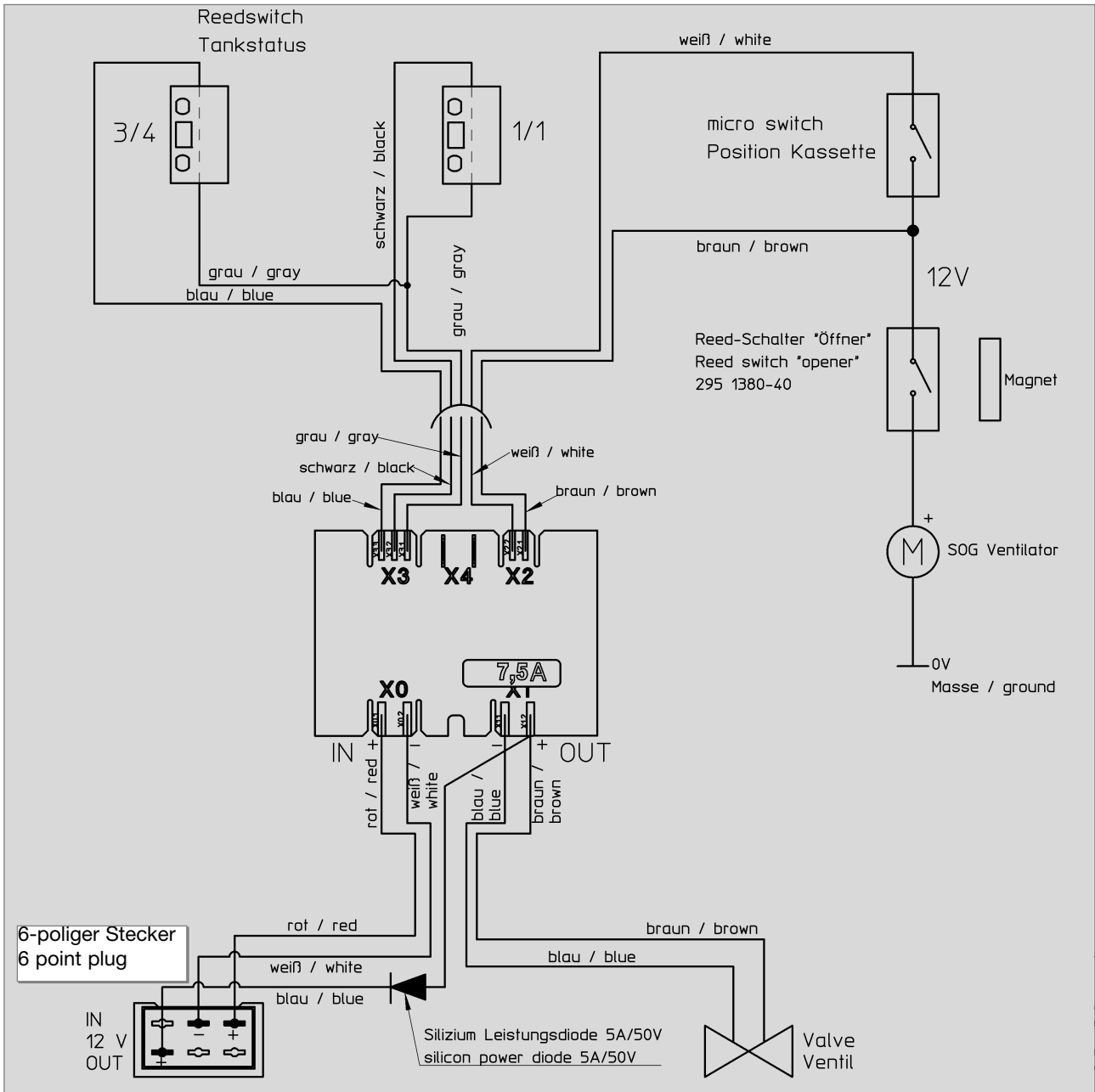


Fig. 38

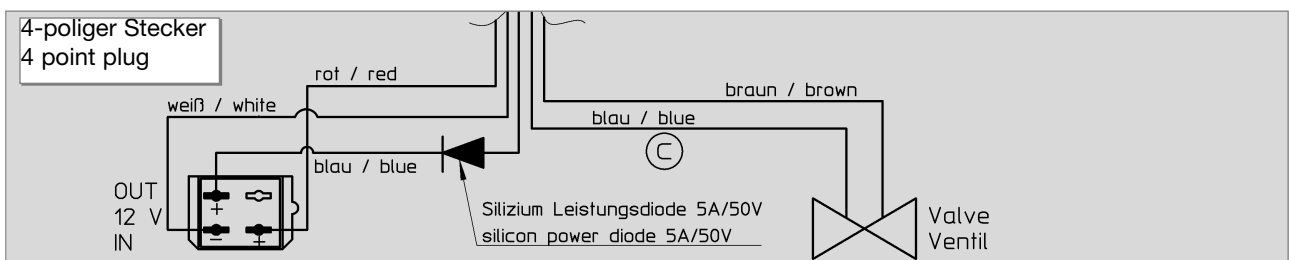


Fig. 39

5.1.5 Schaltschema (externer Wassertank) NUR FÜR AUSTRALIEN
Circuit diagram (external water tank) FOR AUSTRALIA ONLY
Schéma de circuit (réservoir d'eau externe) SEULEMENT POUR L' AUSTRALIE
Kopplingschema (modeller med extern vattentank) ENDAST FÖR AUSTRALIEN

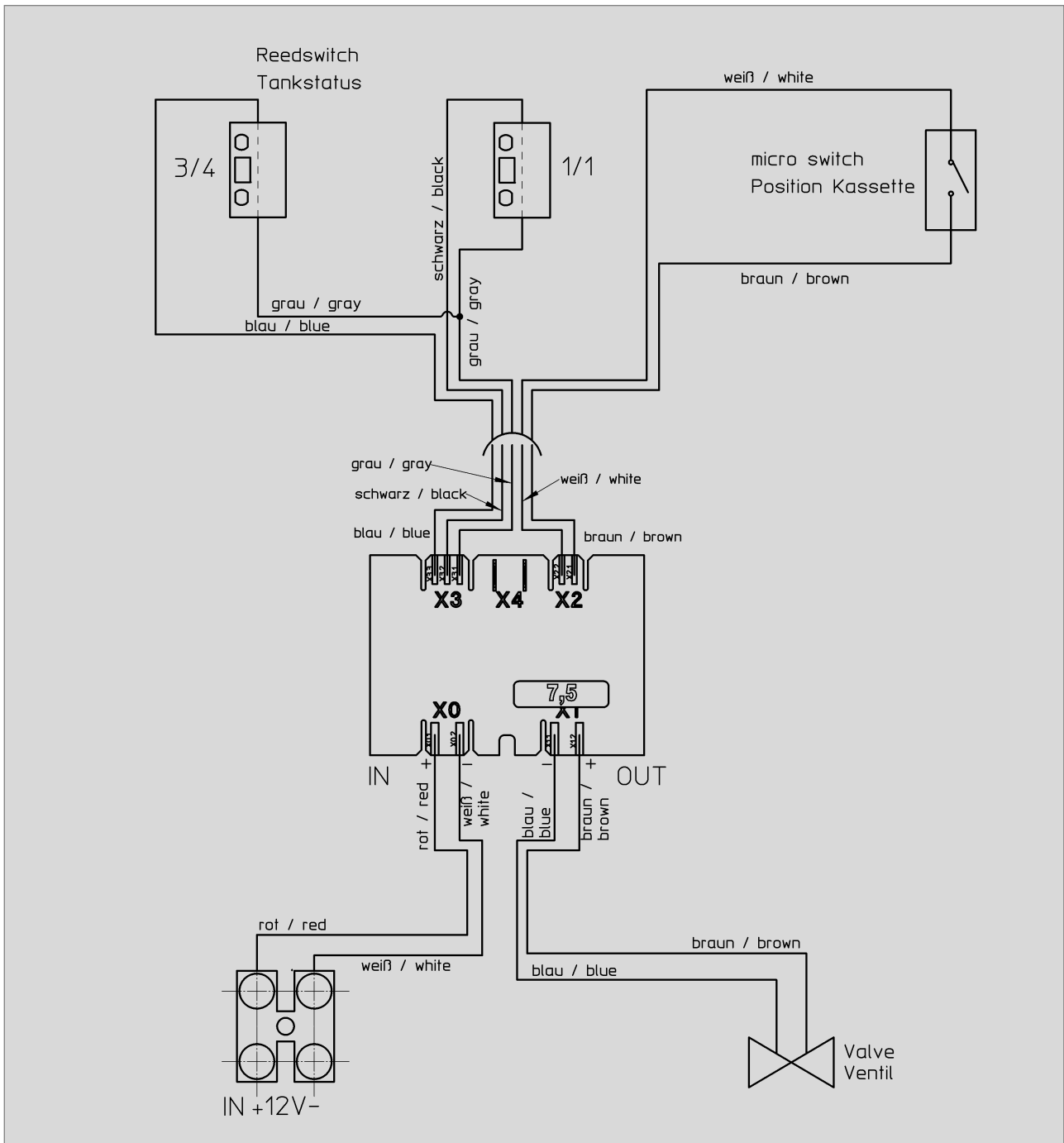


Fig. 40

5.1.6 Schaltschema (externer Wassertank und SOG-Ventilation) AUSTRALIEN
Circuit diagram (external water tank and SOG ventilation) AUSTRALIA
Schéma de circuit (réservoir d'eau externe et ventilation SOG) AUSTRALIE
Kopplingschema (extern vattentank och SOG ventilation) AUSTRALIEN

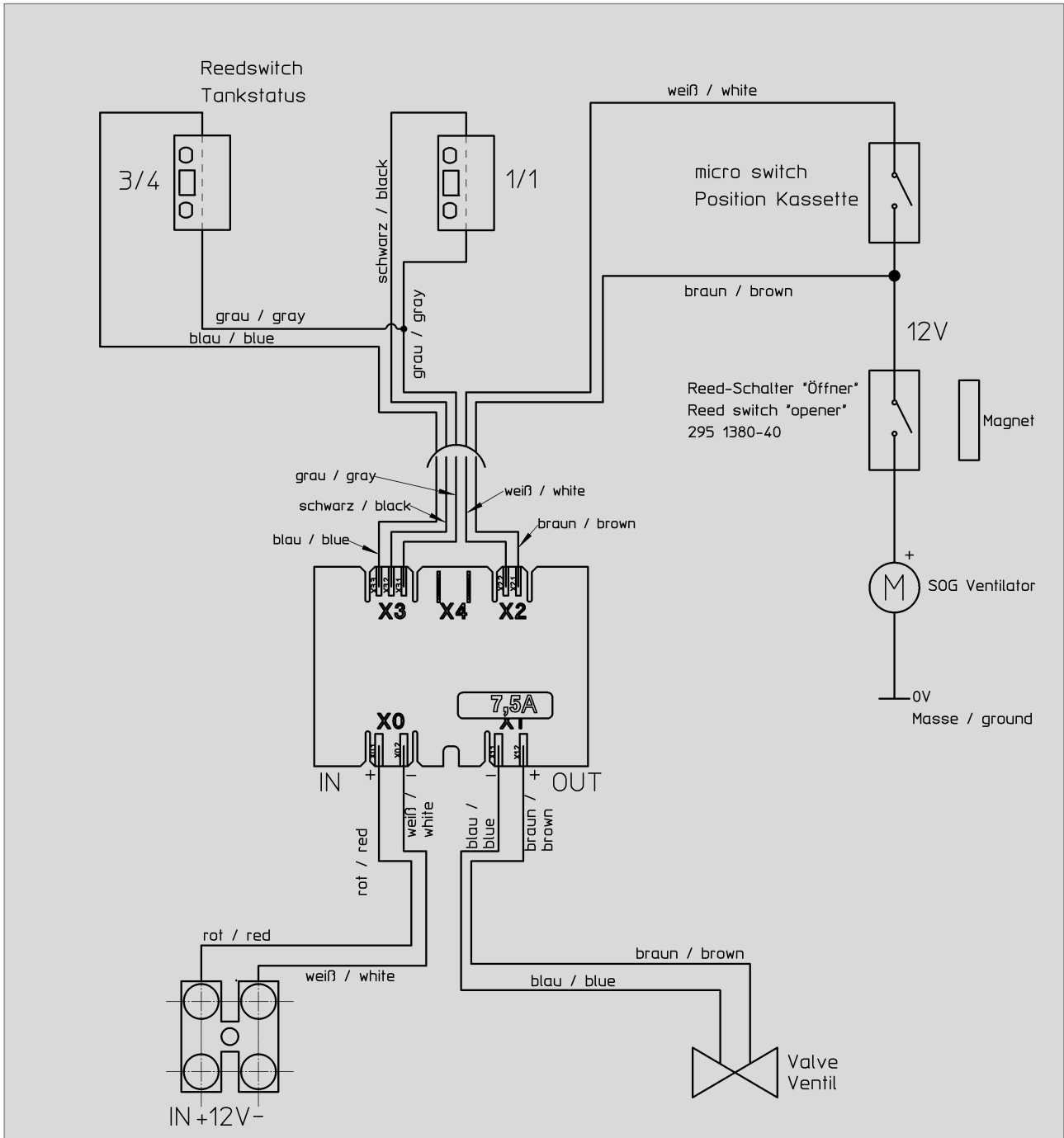


Fig. 34

5.1.7 Légende / Förklaring

Français

Reedswitch tank status /
Commutateur Reed " Etat réservoir "
(floater) Reedswitch flush tank /
Flotteur " Indicateur d'eau fraîche "
Micro switch position of cassette /
Micro-commutateur " Position cassette
Water pump / Pompe à eau
Valve / soupape

Couleurs

gray / gris
black / noir
blue / bleu
white / blanc
brown / marron

Svenska

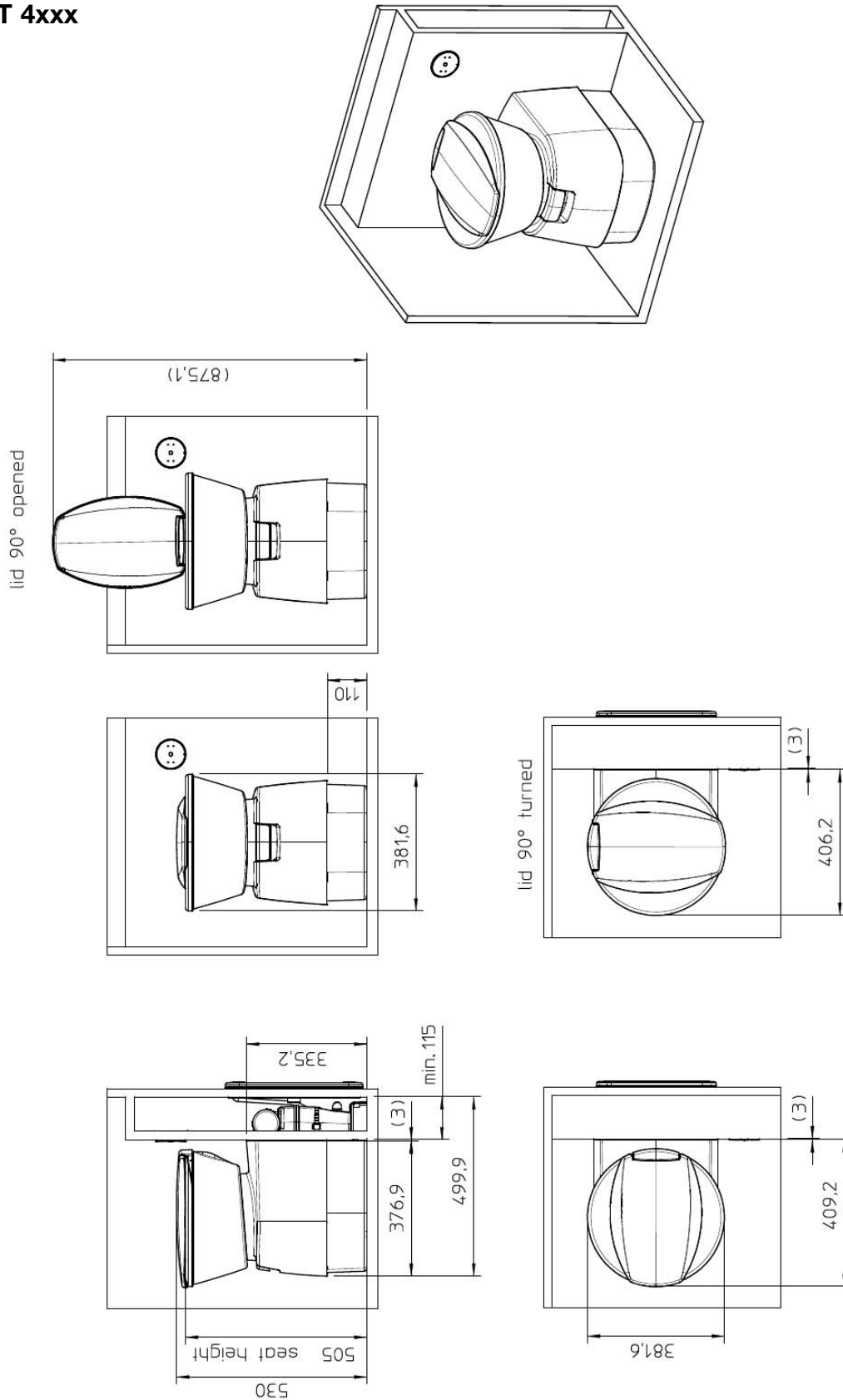
Reedswitch tank status /
Reed-brytare "Tankstatus"
(floater) Reedswitch flush tank /
Flottör "Färskvattendisplay"
Micro switch position of cassette /
Mikro-brytare "Position kassett"
Water pump / Vattenpump
Valve / ventil

Färger

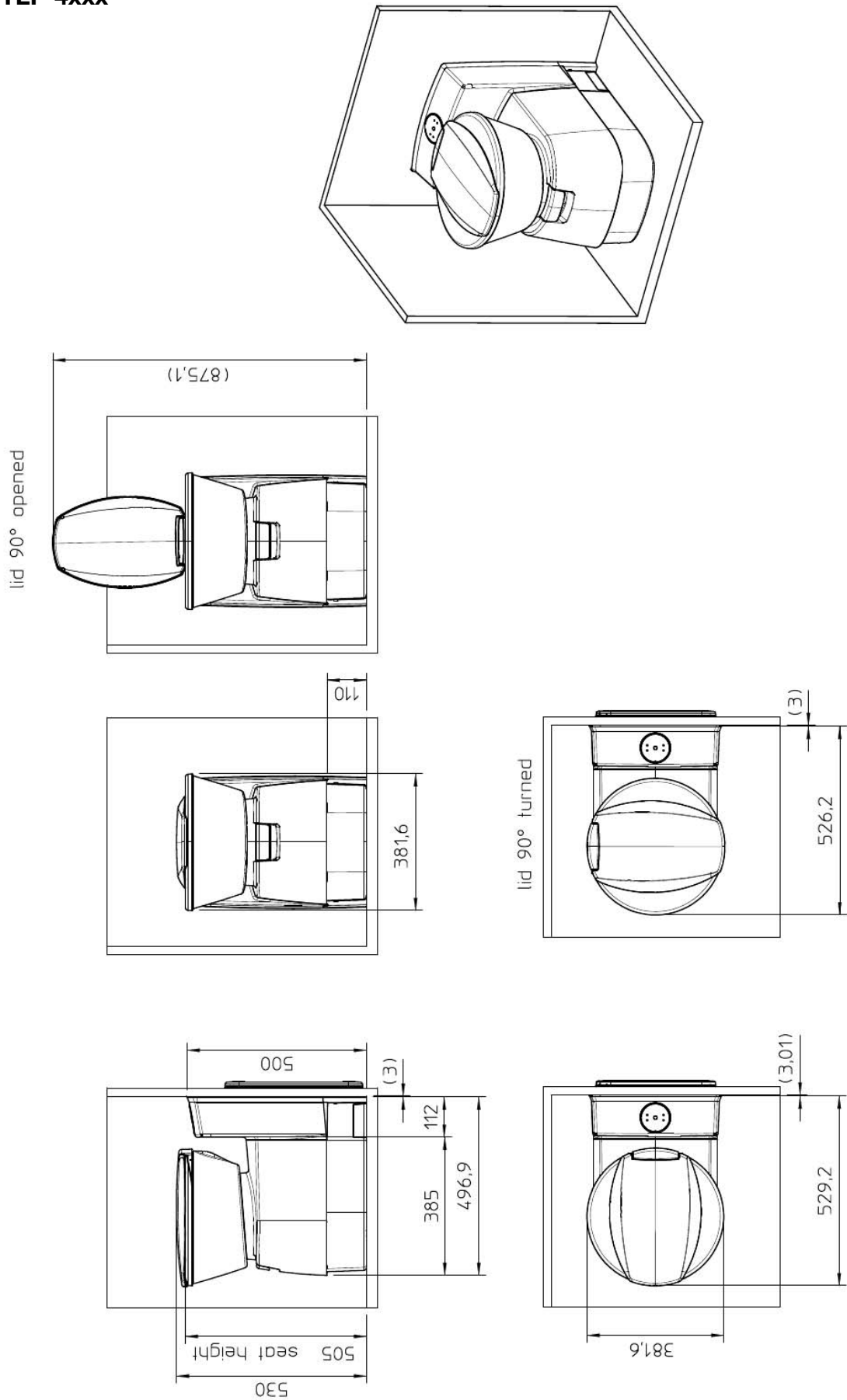
gray / grå
black / svart
blue / blå
white / vit
brown / brun

5.2 Maßskizzen / Dimensioned sketches / Croquis cotés/ Måttskisser

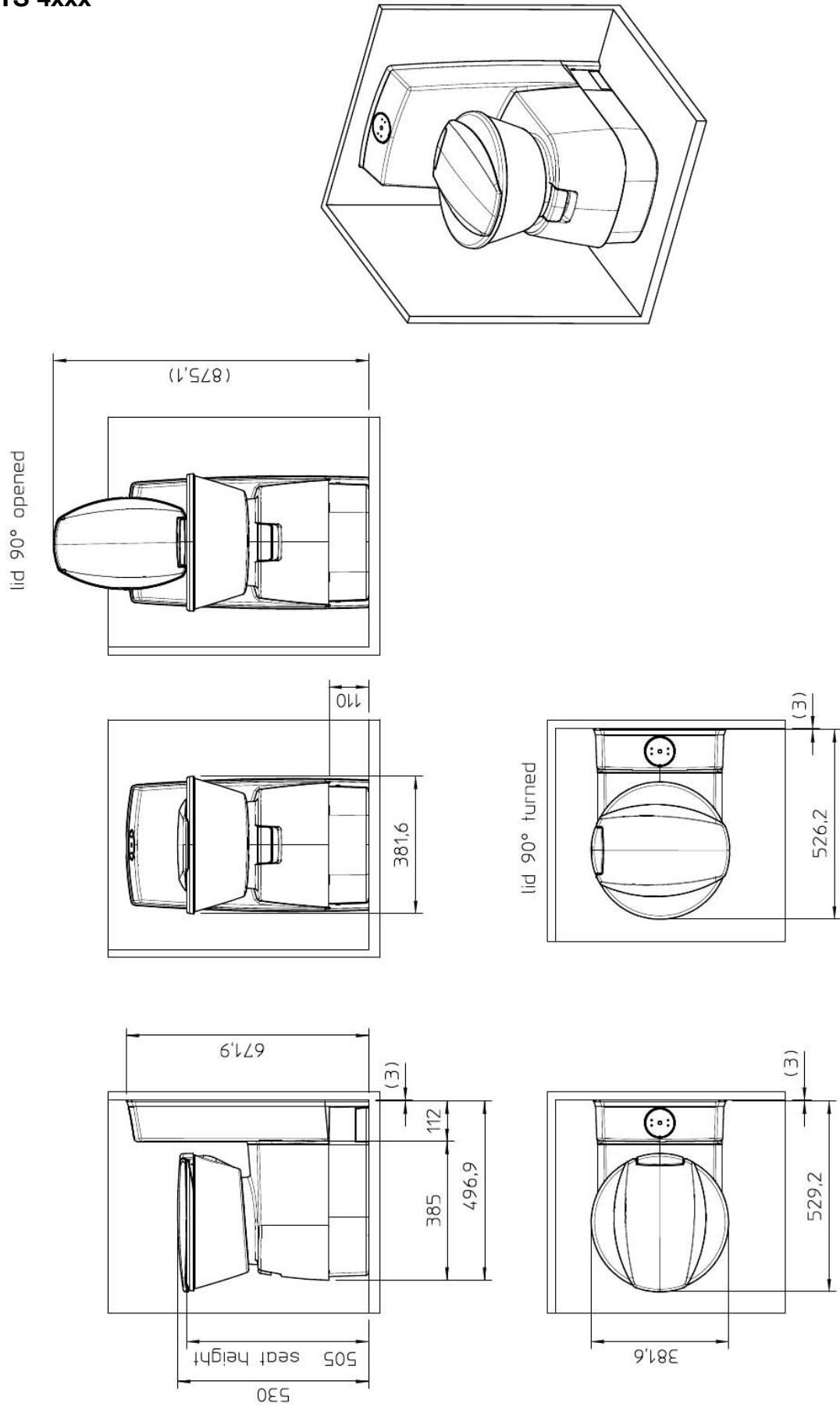
5.2.1 CT 4xxx



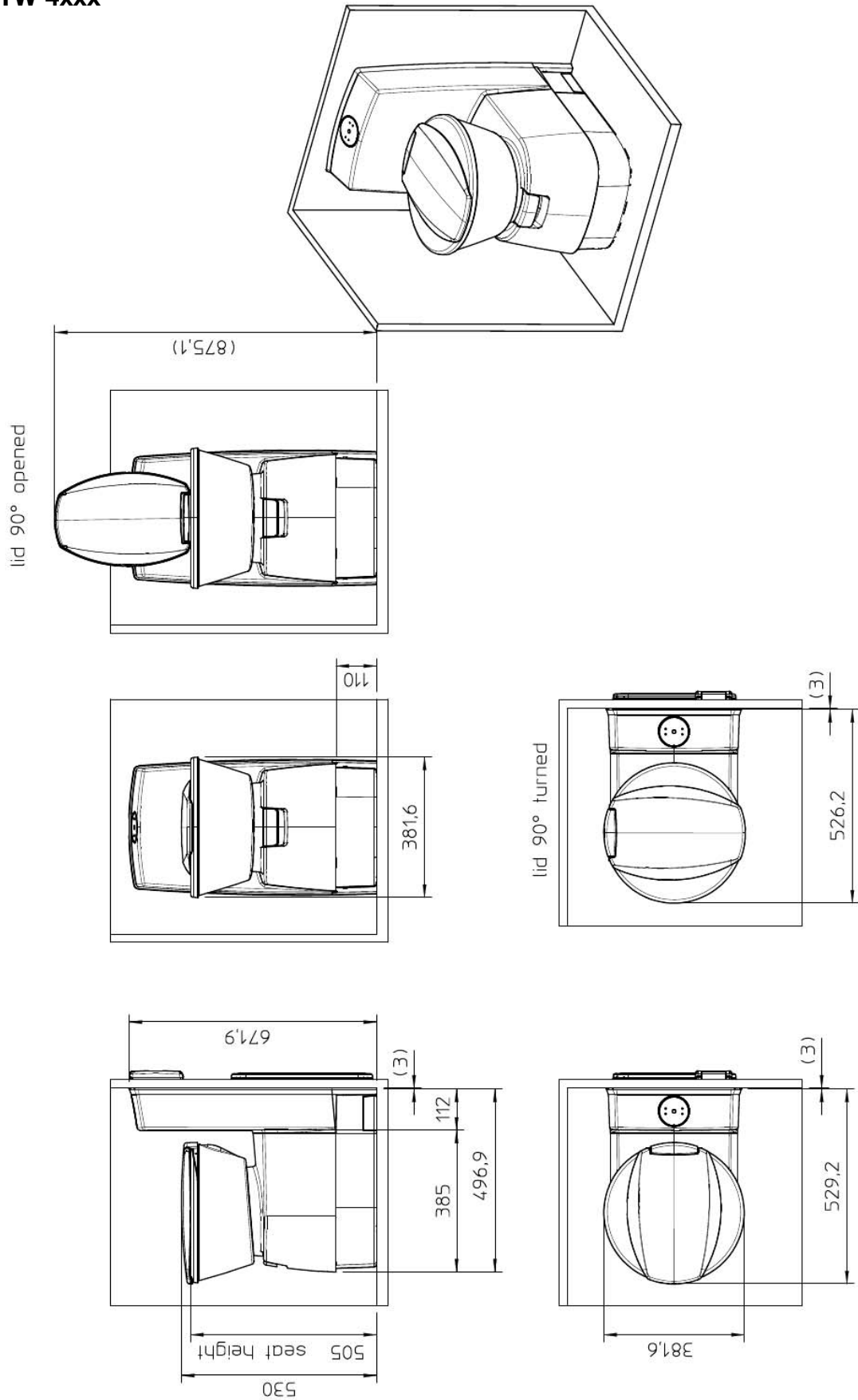
5.2.2 CTLP 4xxx



5.2.3 CTS 4xxx



5.2.4 CTW 4xxx



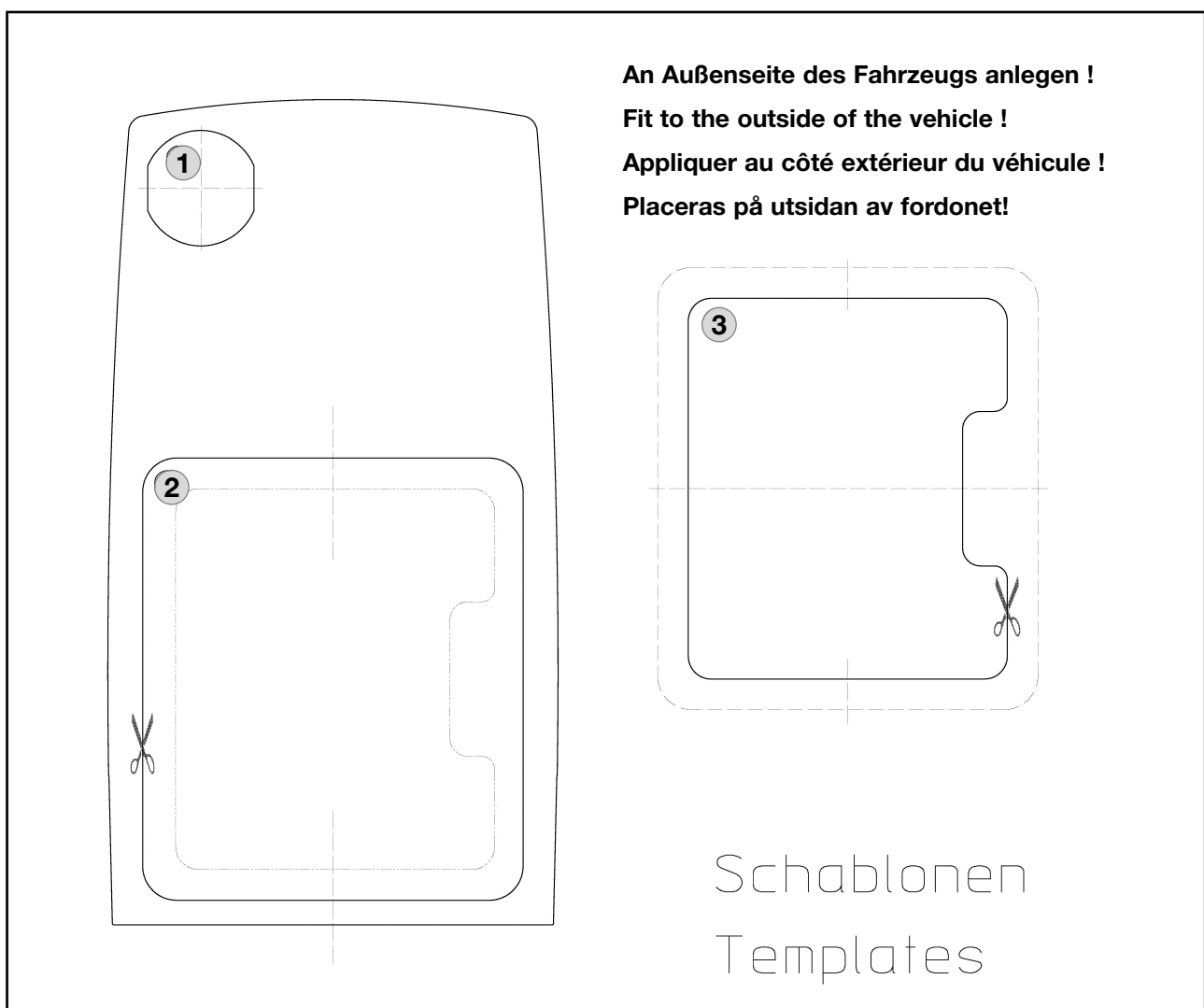
5.3 Schablonen / Templates / Gabarits / Schabloner

5.3.1 Schablone für Tankklappe ① und Servicetüre ② , ③

5.3.1 Template for flap ① and service door ② , ③

5.3.1 Gabarits pour le clapet de réservoir ① et de la porte de service ② , ③

5.3.1 Schablon för montering tanklucka ① och servicedörrar ② , ③



Schablonen stark verkleinert / Original siehe Kartonage

Template strongly minimised / original see paperboard container

Gabarits représentés en miniature/voir les originaux sur l'emballage

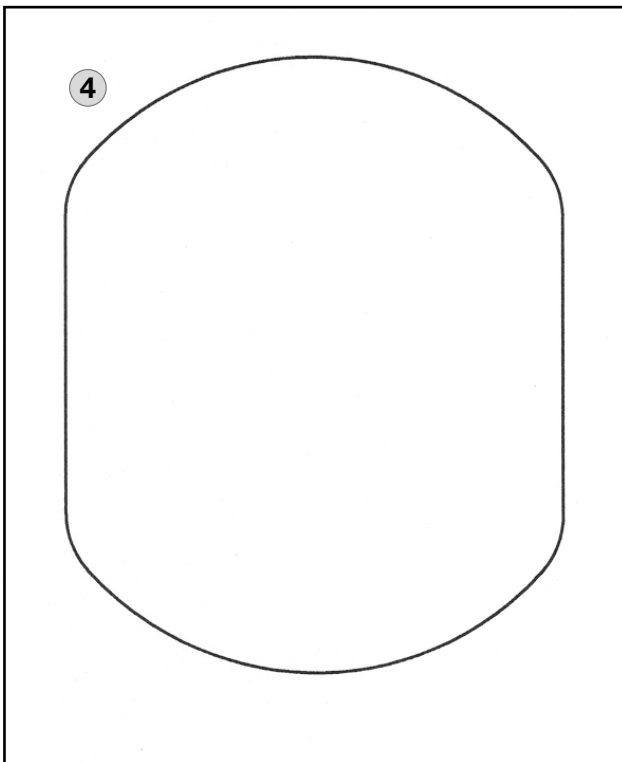
Schabloner kraftigt förminskade/original se förpackningen

5.3.2 Schablone ④ für Einbau Kontroll- und Bedienfeld

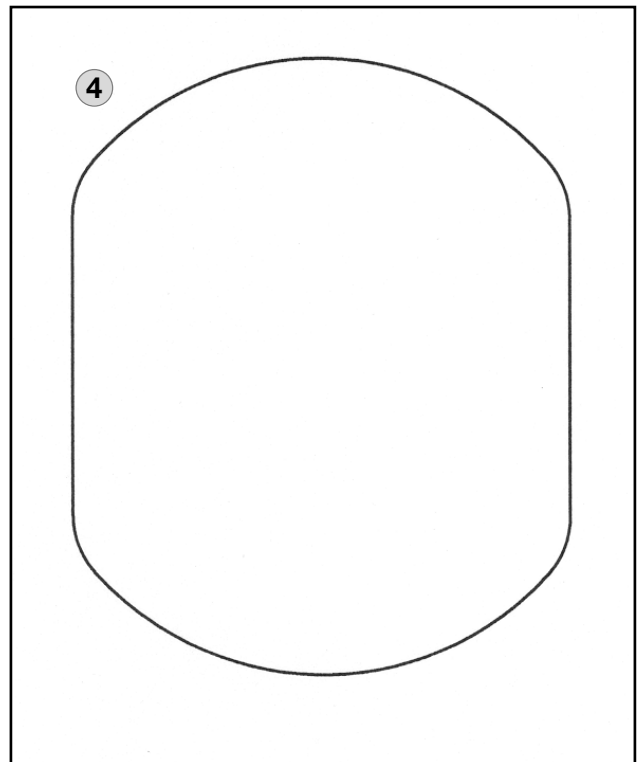
5.3.2 Template ④ for control and operator panel installation

5.3.2 Gabarit ④ pour le montage du panneau de commande et contrôle

5.3.2 Schablon ④ för installation av kontroll- och manöverpanelen



Originalgröße
Original size
Taille originale
Originalstorlek



Originalgröße
Original size
Taille originale
Originalstorlek

