

Montageanleitung

EuroCarry Fahrradträger für
VW T6



Art-Nr.: 61401

Datum: 22.06.2022



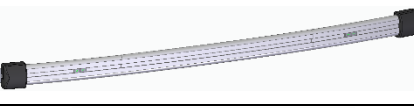
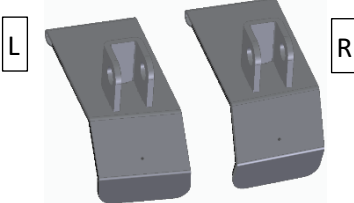

Vorwort

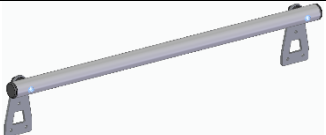









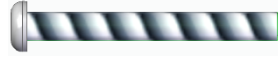
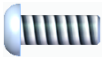
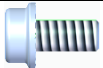
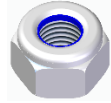
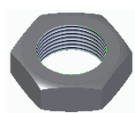
Der EuroCarry Fahrradträger für VW T6 ist ein Spezialträger, hergestellt aus teilweise pulverbeschichtetem Aluminium. Er ist für den Transport von bis zu 4 Fahrrädern (Max. 2 E-bikes) mit einem maximalen Gesamtgewicht von 60 Kilogramm geeignet. Der Fahrradträger lässt sich einfach an die Heckklappe des Fahrzeugs montieren und kann als Hoch- oder Tieflader, je nach Position des Auslegers, benutzt werden.

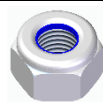
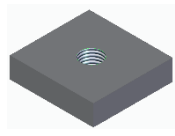



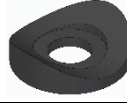




Wichtig!

- Lesen Sie die Montageanleitung vor dem Erstgebrauch sorgfältig durch.
- Vergewissern Sie sich vor der Montage, dass das Produkt mit dem Fahrzeug, an welchem es montiert werden soll, kompatibel ist.
- Wir empfehlen, die Montage durch Fachpersonal unter Berücksichtigung der derzeit geltenden Vorschriften durchführen zu lassen.
- Montage nach dieser Vorlage durchführen.
- Der Träger muss vor dem Beladen unbedingt am Fahrzeug festmontiert werden.
- Prüfen Sie nach der Montage alle (auch die vormontierten) Schraubverbindungen nochmals auf ihre Festigkeit! Wiederholen Sie diese Prozedur nach spätestens 50 km Fahrstrecke noch einmal!
- Montageanleitung bitte sorgfältig aufbewahren.

1. Lieferumfang:

Position	Bezeichnung	Stk	Bild
1	Seitenrohr	2x	
2	Querträger	2x	
3	Spannschiene	1x	
4	Einhängekrallen	2x	
5	Ausleger mit Fahrradschienen	1x	

6	Rohr für Befestigungskralen	1x	
7	Befestigungskralle 19 cm lang	1x	
8	Befestigungskralle 32 cm lang	1x	
9	Befestigungskralle 42 cm lang	1x	
10	Befestigungskralle 62 cm lang	1x	
11	Verbindungsblech	2x	
12	Augenschraube mit Gelenkkopf M12	2x	
13	Augenschraube M12	2x	
14	Sechskantschraube M12x40	2x	
15	Linsenkopfschraube M8x70	4x	
16	Linsenkopfschraube M8x65	4x	
17	Linsenkopfschraube M6x16	4x	
18	Sperrzahnschraube M6x12	4x	
19	Sechskantmutter M12	4x	
20	Sechskantmutter M12 flach	2x	

21	Sechskantmutter M8	4x	
22	Nutenstein 20x19x5 M6	4x	
23	Unterlegscheibe für M8	12x	
24	Unterlegscheibe für M8 Kunststoff	4x	
25	Unterlegscheibe für M6	4x	
26	Satteldistanzstück Ø30	4x	
27	Sechskant-Schutzkappe für M12	4x	
28	Sechskant-Schutzkappe für M8	4x	
29	Lackschutzgummi für Spannschiene	1x	
30	Lackschutzgummi für Einhängeskralle	2x	
31	Lackschutzfolie transparent	4x	
32	Zurrgurt 4m	1x	

2. Technische Daten:

- Eigengewicht des Fahrradträgers: ca. 23 kg
- Maximale Zuladung: 60 kg



3. Vormontage (Text und Bilder auf Basis eines Hochladers):

Zuerst muss der Grundträger zusammenmontiert werden: Dazu werden die Seitenrohre (1) mithilfe der Linsenkopfschrauben M8x65 (16) und Unterlegscheiben (23) an die Querträger (2) verschraubt (ca. 8Nm - Positionsbeispiel der Querträger -> siehe Abb. 1). Es müssen mindestens zwei Querträger verschraubt sein.



Abbildung 1

Danach kann die Spanschiene (3) montiert werden: Dazu müssen vorerst die Verbindungsbleche (11) mit den vier Sperrzahnschrauben M6x12 (18) an die vier Nutensteine, die sich bereits in der Nut der Spanschiene befinden, geschraubt werden. Achtung: Die beide Verbindungsbleche sind baugleich. Die Schräge soll die Krümmung der Schiene ausgleichen, so sind beide Verbindungsbleche senkrecht in Fahrzeugrichtung ausgerichtet (Abb. 2). Die Verbindungsbleche müssen mittig ca. 855mm auseinanderliegend leicht angeschraubt werden, so dass die Bleche sich noch verschieben lassen. Kleben Sie den langen Lackschutzgummi (29) noch auf die zum Fahrzeug zeigende Seite der Spanschiene (siehe Pfeil Abb. 2).

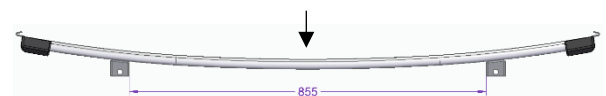


Abbildung 2

Anschließend können die Augenschrauben ohne Gelenkkopf (13) jeweils von innen durch die untere Bohrung der Verbindungsbleche (11) geführt werden (Die Mutter (19) dazu wird aber noch NICHT verschraubt!). Die Linsenkopfschrauben M8x70 (15) werden dann je durch (Abb. 3):

23. eine Metall-Unterlegscheibe,
1. das Blech am Seitenrohr (Seitenrohr ist auf Abb. 3 ausgeblendet dargestellt),
24. durch eine Kunststoff-Unterlegscheibe,
11. das Verbindungsblech,
13. das Auge der Augenschraube,
11. das Verbindungsblech,
24. eine weitere Kunststoff-Unterlegscheibe,
1. das Blech am Seitenrohr,
23. einer weiteren Metall-Unterlegscheibe und
21. einer M8 Mutter,
28. die mit einer Schutzkappe abgedeckt werden kann, geführt.

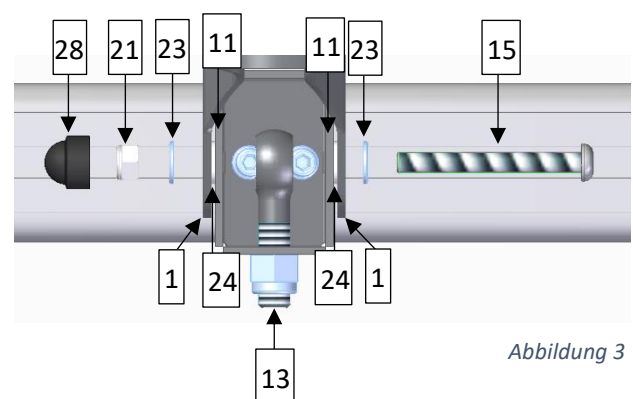


Abbildung 3

Nun können die Augenschrauben mit Gelenkkopf (12) und mit flachen Sechskantmuttern M12 (20) in das Gewinde der oberen Rohr-Enden der Seitenrohre (1) gedreht werden (Abb. 4). Diese Muttern werden später zum Kontern und Sichern der Augenschrauben benötigt (Mindest-Einschraubtiefe der Augenschrauben in die Seitenrohre = 20mm).

Durch das Auge der Augenschraube und durch die Bohrung in der Einhängekralle (4) kann dann die Sechskantschraube M12x40 (14) geschoben werden und mit der Sicherungsmutter M12 (19) verschraubt werden (ACHTUNG: Es gibt eine rechte und linke Einhängekralle siehe Abb. 5 = in Fahrtrichtung). Auch für diese Schrauben und Muttern gibt es passende Schutzkappen. Kleben Sie noch die Lackschutzgummis (30) an die Einhängekrallen (4).

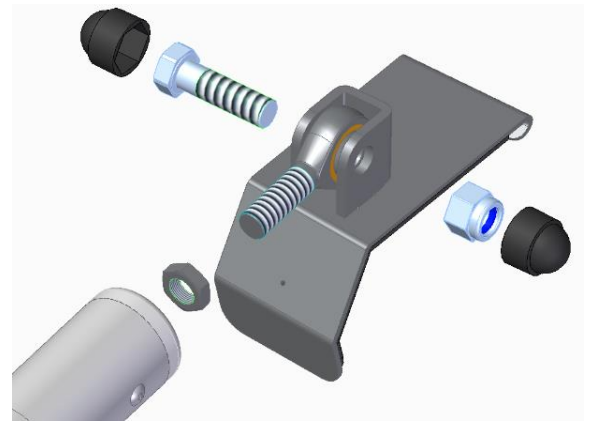


Abbildung 4

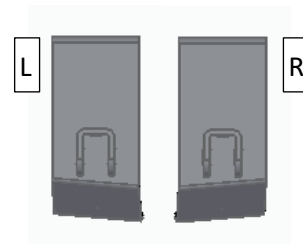


Abbildung 5

Der Ausleger (5) wird wie folgt montiert: An den Rohr-Enden (5) befinden sich Kunststoff-Clips. Mit diesen Clips wird der Ausleger (5) vorerst an die beiden Seitenrohre (1) geklippt, so dass die Bohrungen in den Blechen mit den Bohrungen unter dem unteren Querträger (2) fluchten (Position -> siehe Abb. 6 – Hochlader). Dann werden die Kunststoff-Satteldistanzstücke (26) zwischen das Blech und das Seitenrohr (1) geschoben. Wenn nun alle Bohrungen aller Teile fluchten, kann die Linsenkopfschraube M8x70 (15) mit Unterlegscheiben (23) und der Mutter (21) verschraubt werden.

Wenn der Ausleger (5) als Tieflader verwendet werden soll, müssen die untersten Bohrungen der Seitenrohre (1) verwendet werden. Dabei muss aber darauf geachtet werden, dass die Rückleuchten oder Kennzeichen des Fahrzeugs nicht verdeckt werden. Sobald diese verdeckt werden, muss eine Rückleuchten-Wiederholung (Artikelnr. 65001/65002) angebracht werden. Entsprechend der Montage des Auslegers (5) können auch die Querträger (2) in andere bereits vorhandene Bohrungen der Seitenrohre (1) verschraubt werden.

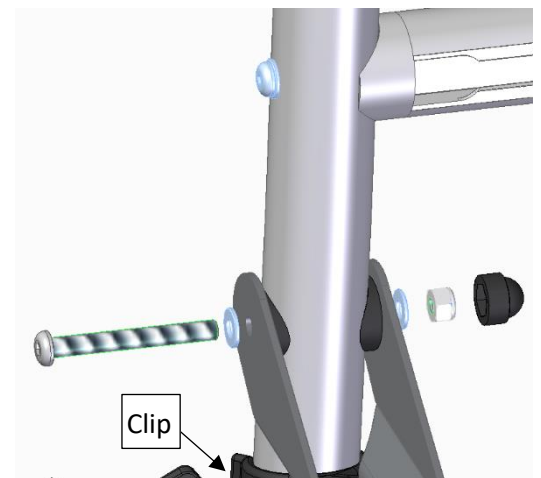


Abbildung 6

Zuletzt wird das Rohr für die Befestigungskralen (6) an einem der Querträger (2) mithilfe von Linsenkopfschrauben M6x16 (17), Unterlegscheiben (25) und Nutensteinen (22), die in die Nut des Querträgers (2) geschoben werden, montiert (Abb. 7). An diesem Rohr (6) können dann die Befestigungskralen (7 + 8 + 9 + 10) befestigt werden (siehe Titelbild der Anleitung). Je nach Montage des Auslegers (5) und der Querträger (2) muss das Rohr für Befestigungskralen (6) von den Blechen abmontiert und im unteren Loch der Bleche montiert werden. So werden Kollisionen zwischen hochgeklapptem Ausleger (5) und der Befestigungskralen (7 + 8 + 9 + 10) vermieden.

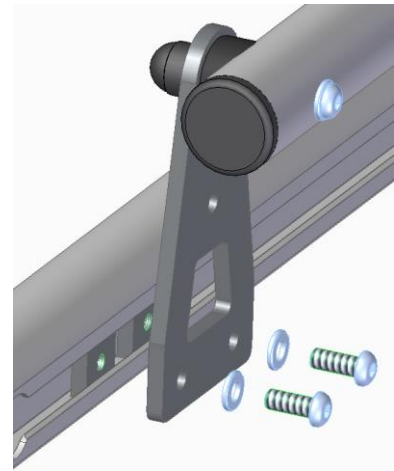


Abbildung 7

4. Montage am Fahrzeug:

Montagebereiche an der Heckklappe des Fahrzeugs vor der Anbringung des Fahrradträgers sorgfältig reinigen. Anschließend zunächst die oberen selbstklebenden Lackschutzfolien (31) an den Stellen der Heckklappe aufkleben, wo später die Einhängekrallen (4) an der Karosserie angesetzt werden. Nachdem die Heckklappe einen Spalt geöffnet wurde, können die zwei Einhängekrallen (4) eingehängt werden (Abb. 8). Hierbei stets auf eine mittige Ausrichtung des Fahrradträgers achten.



Abbildung 8

Zwei zusätzliche Lackschutzfolien (31) werden an der Position auf die Heckklappe geklebt, an welcher die beiden Heckklappenkrallen der Spannschiene (3) als nächstes montiert werden. Die Heckklappenkrallen an der Spannschiene werden so weit gelöst, bis sie die Heckklappe greifen können. Durch Anziehen der Klemmschrauben wird die Spannschiene (3) an die Heckklappe geklemmt (max. 8Nm). Zum Sichern müssen die Fixierschrauben noch angezogen werden (Abb. c). Achten Sie hier auf eine schlussendlich mittige Position der Spannschiene (die Klemmschraube sollte auf beiden Seiten gleichmäßig angezogen werden).

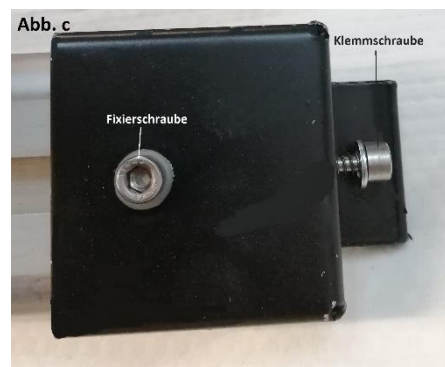


Abbildung c

Es darf nicht vergessen werden, die Verbindungsbleche (11) an der Spannschiene (3) fest zu ziehen. Dazu muss die Linsenkopfschrauben M8x70 (15 – Abb. 3 / Abb. 9) nochmals entfernt, die Sperrzahnschrauben M6x12 (18) angezogen und die Linsenkopfschraube (15) wieder wie in Abbildung 3 montiert werden.

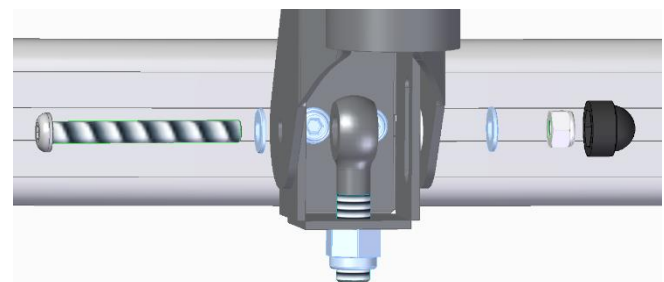


Abbildung 9

Um den Träger abschließend noch am Fahrzeug zu festigen, wird nun die Sicherungsmutter M12 (19) auf die Augenschraube gedreht (Abb. 9) und gut angezogen (8Nm), sodass sich die Einhängekrallen (4) nicht mehr aus der Heckklappe aushängen lassen können.

Der Ausleger (5) des EuroCarry Fahrradträgers muss in unbeladenem Zustand hochgeklappt werden und in jedem Fall mit dem kleinen Zurrriemen gesichert werden.

Um Diebstahl vorzubeugen, empfehlen wir die Befestigungskrallen bei Nichtgebrauch abzumontieren und sicher zu verstauen. Ebenfalls muss darauf geachtet werden, dass sie während der Fahrt nicht über das Fahrzeugdach hinausragen.

Beim Beladen der Fahrräder auf die Gewichtsverteilung achten. Das schwerste Fahrrad muss der Fahrzeuggückwand am nächsten sein (Abb. h)!

Die V-förmigen Radschalen können durch Öffnen der Flügelschraube auf der Schiene verschoben und so dem individuellen Radstand des Fahrrades angepasst werden. Nach dem Einstellen muss die Flügelschraube wieder festgezogen werden (Abb. j).

Bei der Lenker- und Pedalstellung des ersten (fahrzeugnächsten) Fahrrades ist der notwendige Freiraum zur Fahrzeuggückwand zu berücksichtigen.

Achten Sie auf die Freigängigkeit des Heckscheibenwischers (falls vorhanden).

Die Fahrräder werden immer wechselseitig angeordnet (Abb. i).

Mit den Befestigungskrallen (7 + 8) werden die Fahrräder am Rahmenrohr, der Lenk- oder Sattelstange gehalten, zusätzlich sind die Fahrräder mit dem im Lieferumfang beinhalteten Zurrriemen (10) mit dem Grundrahmen des Fahrradträgers zu verbinden und dadurch zu sichern. Es muss darauf geachtet werden, dass die Gurtbänder so angebracht sind, dass sie nicht verrutschen und dadurch locker werden können. Das Vorder- und Hinterrad müssen schlussendlich mit den Ratschen-Bändern in der Radschale festgezurt werden (Abb. k).

Nach kurzer Fahrt müssen nochmals alle Gurtbänder auf ihre Spannung geprüft und gegebenenfalls nachgezogen werden!

Abb. h

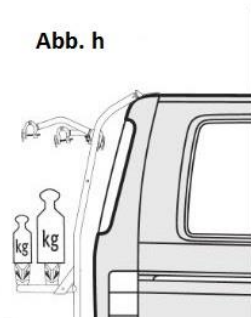


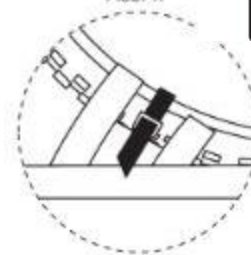
Abb. j




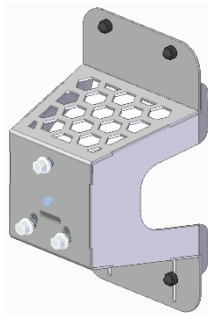
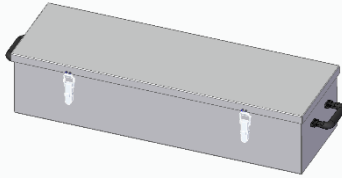
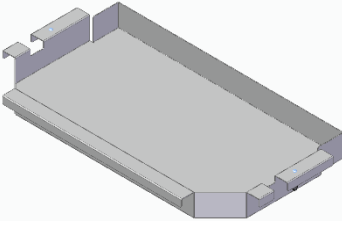
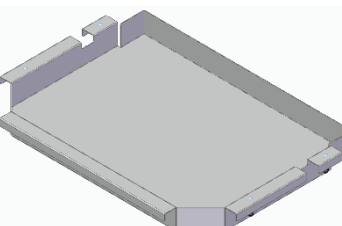
Abb. i



Abb. k



5. Zubehör:

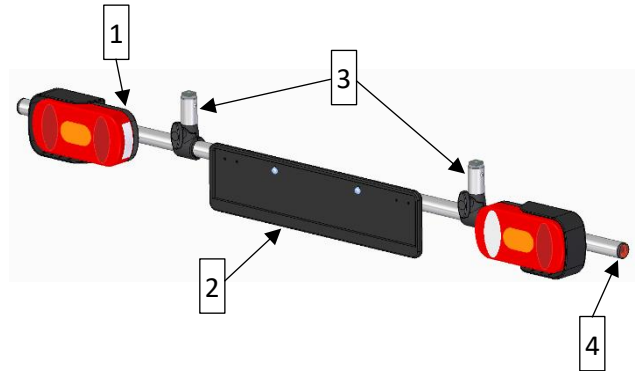
Artikelnr.	Bezeichnung	Bild	Voraussetzung
64940	Querträger mit Nut schwarz		Eine freie Bohrung in jeweils beiden Seitenrohren (1)
64300	Ersatzradhalter schwarz		Zwei freie Querträger
32854	Kajak-Kit	-	Zwei freie Querträger
32855	Surf-Kit	-	Zwei freie Querträger
64400	Ski-/Snowboard-Kit	-	Zwei freie Querträger
64500	Gepäckbox abschließbar schwarz		Ausleger (2-schienig oder 4-schienig)
64600	Einlegewanne schwarz		Ausleger 2-schienig
64601	Einlegewanne schwarz		Ausleger 4-schienig

Es ist zu beachten, dass nicht alle Zubehörteile gleichzeitig an einem Grundträger/Ausleger befestigt werden können.

6. Beleuchtungsleiste Art.-Nr.: 65001/65002 (Optional)

6.1 Lieferumfang:

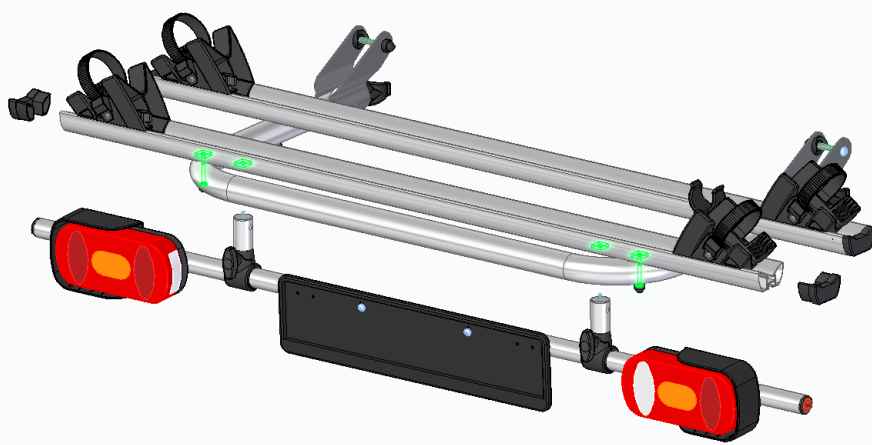
1. 1x vormontierte Beleuchtungsleiste mit Stecker für 13-polige Steckdose
2. 1x Kennzeichenträger
3. 2x Verbindungsrohr mit Rohrklemme
4. 2x Reflektor-Aufkleber
5. 1x Anbauteile (Schrauben, Muttern usw.)



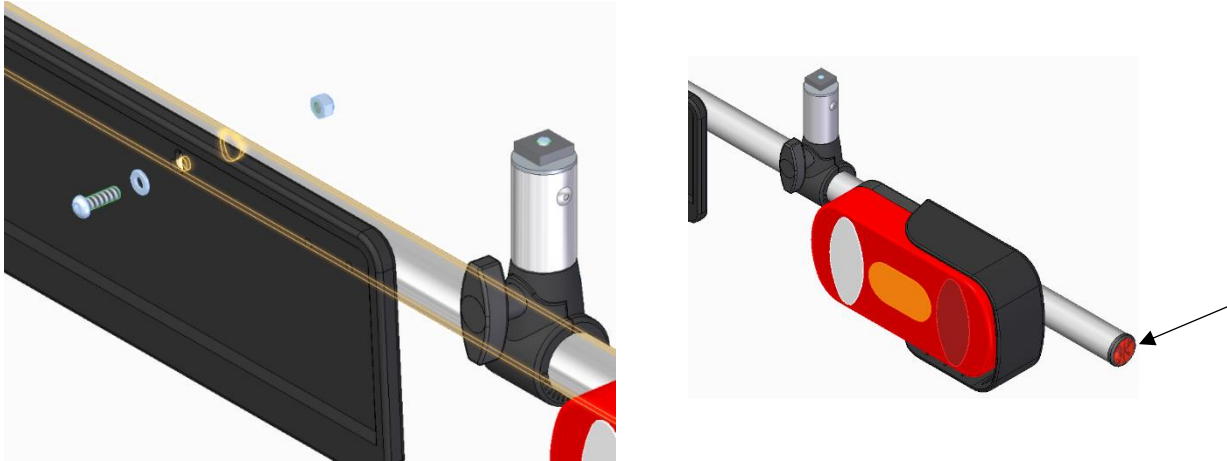
6.2 Montage der Beleuchtungsleiste am Fahrradträger:

Zuerst muss die äußerste Fahrradschiene vom Ausleger entfernt werden sowie die beiden schwarzen Kunststoff-Endkappen links und rechts dieser Schiene. Anschließend werden beide Nutensteine einmal links und einmal rechts in die untere Nut der Fahrradschiene geschoben (es befinden sich nun vier Nutensteine in der Nut). Beide Kunststoff-Endkappen können wieder angebracht werden. Zwei Nutensteine müssen mittig zentriert innerhalb des Auslegers platziert werden. Die anderen zwei Nutensteine, die näher links und rechts am Fahrradschienen-Ende liegen, werden jetzt wieder dazu verwendet die Fahrradschiene an den Ausleger zu schrauben.

Nun werden die Verbindungsrohre (3) mit ihrem rausstehenden Gewinde jeweils in die mittig liegenden Nutensteine geschraubt bis sie festsitzen. Dabei muss auf den richtigen Abstand rechts und links geachtet werden, dass beim späteren Montieren der Beleuchtungsleiste (1) die Verbindungsrohre jeweils zwischen Kennzeichenträger (2) und Leuchte liegen. Im Nachhinein muss die schwarze Kunststoff-Rohrklemme noch um so viel weiter im Uhrzeigersinn gedreht werden damit die Flügelschraube betätigt/gelöst und die Beleuchtungsleiste (1) einfach in beide Rohrklemmen gelegt werden kann. Die Flügelschrauben müssen so handfest wie möglich verschraubt werden wobei darauf geachtet werden muss, dass die Leuchten immer nach hinten zeigen.



Der Kennzeichenhalter muss mithilfe zweier Linsenkopfschrauben M6x20, Sechskantmuttern und Unterlegscheiben an den vorhandenen Bohrungen am Rundrohr der Beleuchtungsleiste montiert werden. Die übrigen zwei Reflektor-Aufkleber (4) müssen auf die schwarzen Rohrend-Stopfen der Beleuchtungsleiste geklebt werden (Position = Pfeil auf Bild unten rechts).



Zuletzt muss das Kabel der Beleuchtungseinheit verlegt werden, so dass die Kabellänge im Betrieb und geschwenkten Zustand die passende Länge hat. Dazu können handelsübliche Kabelbinder (nicht im Lieferumfang) verwendet werden. Im Betrieb muss der 13-polige Stecker immer an der am Fahrzeug befindlichen Steckdose eingesteckt sein. Sollte der Fahrradträger nicht verwendet werden und ist der Ausleger nach oben geklappt, so muss die Beleuchtungsleiste um 90° nach unten geschwenkt werden. Dazu müssen die beiden Flügelschrauben gelöst, die Beleuchtungsleiste um 90° nach unten geschwenkt und die beiden Flügelschrauben wieder fest angezogen werden.

Es muss darauf geachtet werden, dass die Leuchten immer nach hinten zeigen!

7. Allgemeine Gebrauchs- und Sicherheitshinweise:

1. Die Befestigung des EuroCarry ist vom Fahrzeugführer regelmäßig zu überprüfen.
2. Das Transportgut darf rechts und links nicht wesentlich über den Fahrzeugrand hinausragen. Zulässig lt. StVO: Abstand vom äußeren Punkt des Transportgutes bis zur Mitte des Rücklichtes nicht mehr als 40 cm. Fahrzeuge mit Ladung dürfen nicht breiter als 2,5 m sein. Verantwortlich für Träger und Ladung ist lt. StVO (§§ 22, 23) der Fahrzeugführer.
3. Durch die am Heck des Fahrzeugs angebrachte Ladung wird die vom Fahrzeughersteller vorgegebene Achslastverteilung verändert. Diese Veränderung darf nicht zu einem Überschreiten der zulässigen Achslasten führen.
4. Fahrräder sind beim Transport nicht mit Planen und Abdeckungen zu schützen. Lose/nicht befestigte Teile o.ä. sind zu entfernen und die Vorderräder mit Zurrgurten zu fixieren.
5. Bei auch nur teilweiser Verdeckung von lichttechnischen Einrichtungen und/oder des amtlichen Kennzeichens durch den EuroCarry, oder die mitgeführte Ladung, sind die entsprechenden Einrichtungen zu wiederholen.
6. Der gleichzeitige Betrieb eines Anhängers und eines Heckträgers ist nicht zulässig.
7. Eine Befestigung an Kunststoff-Stoßstangen und anderen unzureichenden Punkten ist unzulässig. Geeignete Befestigungspunkte sind vorher zu kontrollieren.
8. Zur Sicherheit sind die Schraubverbindungen und die Zurrgurte vor der Fahrt auf Beschädigungen, festen Halt und ordnungsgemäßen Sitz zu prüfen (Schadhafte Gurte sofort ersetzen). Nach kurzer Fahrtstrecke anhalten und Schraubverbindungen und Zurrgurte auf einwandfreien Sitz kontrollieren. Diese Kontrollen sind in regelmäßigen Abständen, abhängig auch von der Beschaffenheit der Fahrbahn, zu wiederholen.
9. Das Fahrverhalten ändert sich bei montiertem und beladenem Heckträger. Dies gilt insbesondere für die Seitenwindempfindlichkeit, das Kurven- und Bremsverhalten.
10. Zusätzlich sollte dem durch Heckträgersystem und Ladung verursachten, veränderten Fahr- und Bremsverhalten durch angepasste Geschwindigkeit Rechnung getragen werden.
11. Aus Gründen der Sicherheit gegenüber anderen Verkehrsteilnehmern und zur Vermeidung unnötigen Energieverbrauchs, ist der Heckträger bei Nichtbenutzung vom Fahrzeug abzunehmen.
12. Bei Fahrzeugen mit Heckscheibenwischern ist zu beachten, dass die Funktion beeinträchtigt werden kann (Benutzung ausschließen, eventuelle Demontage des Wischerarms).
13. Anbauteile, Heckspoiler und außen angebrachte Reserveräder können die Montage unmöglich machen.
14. Bei einigen Fahrrad-Typen ist der Fahrradlenker zu drehen und auf die Pedalstellung zu achten (Lackschäden).
15. Vorsicht bei Durchfahrten und Garageneinfahrten.

8. Garantie / Gewährleistung:

1. Für den EuroCarry übernimmt die Firma Alu-Line die Gewährleistung nach aktueller gesetzlicher Regelung, soweit es sich um Werksfehler handelt.
2. Bei Reklamation ist je eine Kopie der Montageanleitung sowie des Kaufbelegs mit einzusenden.
3. Das beanstandete Teil muss dem Hersteller auf Anforderung zur Prüfung kostenfrei zur Verfügung gestellt werden.
4. Wir haften nicht für fehlerhaften Aufbau oder zweckentfremdete Benutzung. Änderungen jederzeit vorbehalten.
5. Veränderungen unserer Teile bzw. Vorgaben sowie zweckentfremdete Verwendung, liegen außerhalb unserer Verantwortung.

Notizen: