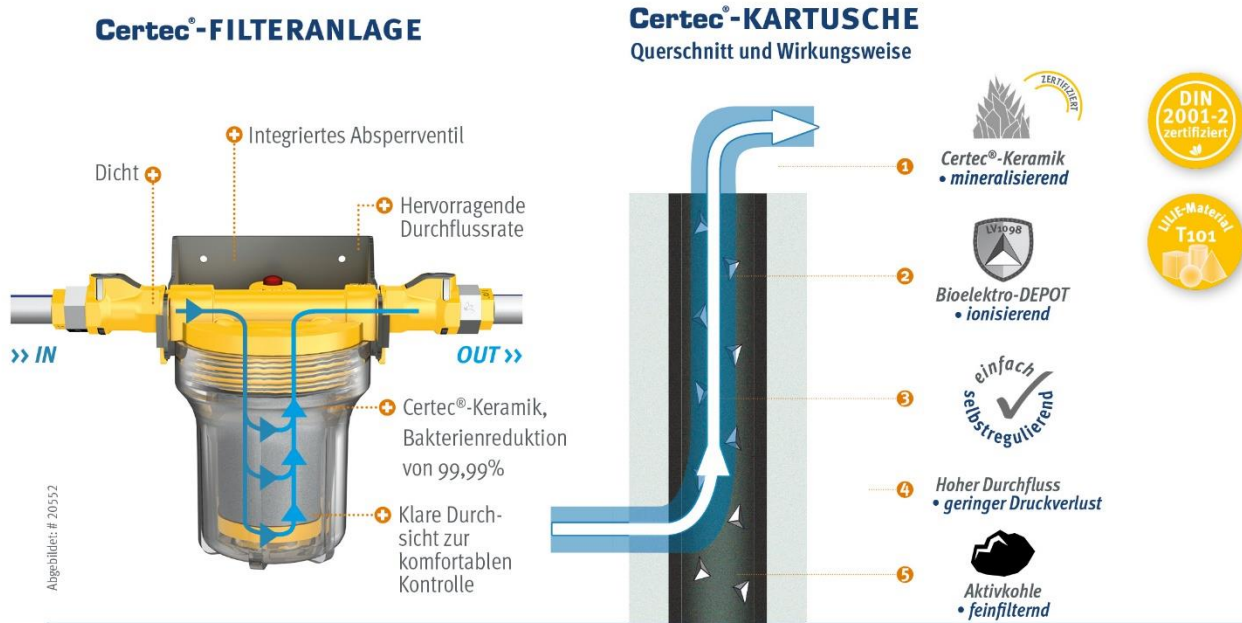


ALLGEMEINES

Dankeschön und herzlichen Glückwunsch für die Wahl dieser einzigartigen und bahnbrechenden Trinkwasserfilteranlage. Diese schützt das Trinkwasser im Mobil und Caravan und bietet Ihnen folgende Vorteile:

- Innovatives LILIE-Push-and Connect, dadurch blitzschneller Kartuschenwechsel
- Kompakt einfach bedienbar und zuverlässig
- Bioelektro-DEPOT Plus – wirkt speziell antiseptisch und antibakteriell
- Höchstmöglicher Durchfluss
- Minimierter Druckverlust
- Sehr hoher Keimschutz
- Extrem hohe Filterleistung
- Spezielle Aktivkohle aus Bio-Kokos
- Extrem hohe Molekuarsiebung
- Extrem hohe Breitbandabsorbtion
- Integrierte Entlüftungsfunktion
- Patentrechtlich geschützt
- Systemmodular im LILIE-Trinkwassersystem weißGELB
- Einzigartiges integriertes Filtersystem
- Einzigartig keimentziehend
- Trinkwasserzertifiziert



Unsere Filteranlagen sind speziell für den mobilen Einsatz entwickelt.

Höchstmöglicher Durchfluss von bis zu 14 Litern/ min bei minimiertem Druckverlust von nur ca. 0,6 bar zeichnen sie aus. Wir empfehlen unsere Lilie-Membranpumpen mit einem Druck von 2,1 bar oder größer für den Betrieb. Optimal einsetzbar sind unsere Pumpen der IQflo-, Soft- oder Classic-Serie.

Das Tauschen der Kartuschen ohne Entleeren und Abschalten der Pumpe und die Montage ist einzigartig schnell, einfach und komfortabel.

Die patentierte Certec-Keramik ist zertifiziert nach der TWVO und hat ausgezeichnete Eigenschaften.

Das Bioelektro-DEPOT Plus gewährleistet sehr hohen Keimschutz für 15.000 Liter.

Der Durchfluss erfolgt wasserwirbelnd durch die Gesamtlänge des Filterbetts bei 100.000 m² Filterfläche mit extrem hoher Molekuarsiebung, Breitbandabsorbtion und Rückhaltekonstanten.

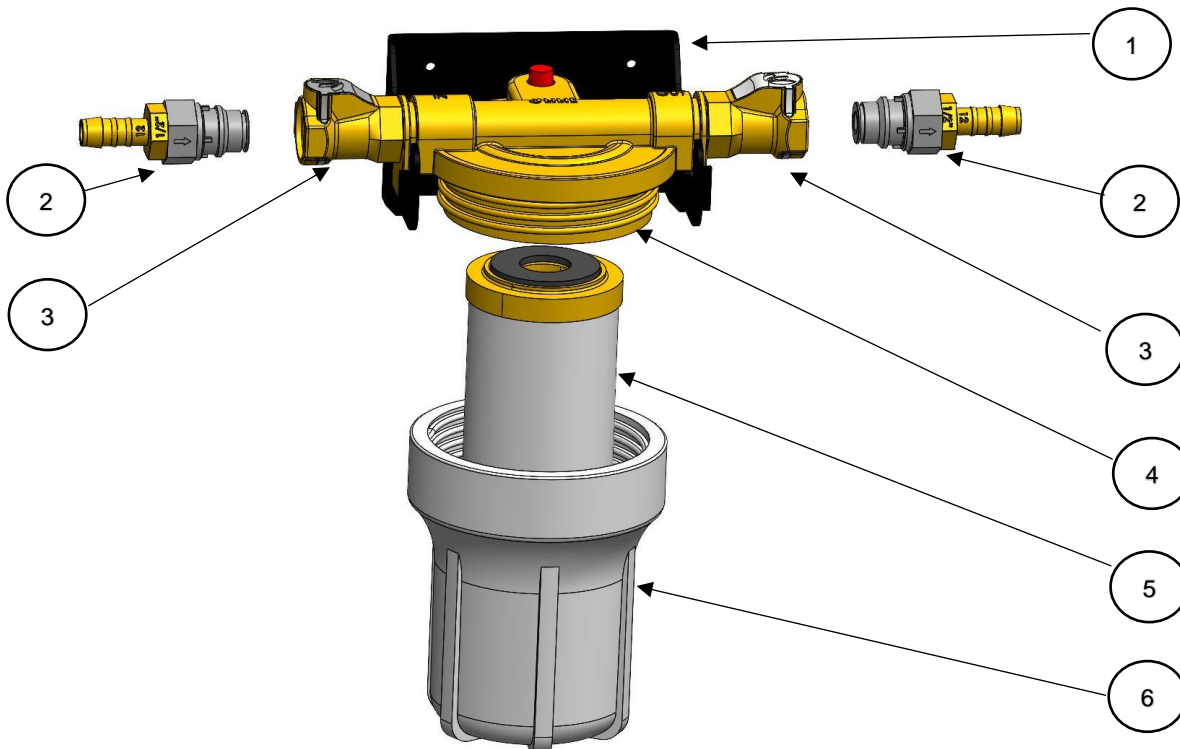
Die Filterkartusche hat eine Lebensdauer von ca.15.000 Liter Wasser.

Es ist ratsam, die Kartusche einmal zu Beginn jeder Saison zu wechseln.

MONTAGE

Bitte beachten Sie die nachfolgenden Montagehinweise genau.

Installieren Sie die Filteranlage am besten direkt hinter Ihre Lilie-Membranpumpe, damit das gesamte Wasser gefiltert wird. Sie können den Filter jedoch genauso in der Küche direkt vor dem Trinkwasserhahn montieren.



1. Befestigen Sie die Halterung (1) der Filteranlage des Inline Gehäuses waagrecht an der gewünschten Stelle. Bitte nutzen Sie zur Montage zwei handelsübliche passende Schrauben.
2. Öffnen Sie das Gehäuse des Certec Inline Filters, indem Sie die Filtertasse (6) im Uhrzeigersinn drehen.
3. Entfernen Sie die Schutzfolie der Filterkartusche (5) und setzen diese in die Filtertasse (6) ein.
4. Schrauben Sie nun die Filtertasse wieder auf den Filterdeckel (4) im Uhrzeigersinn fest auf. Bei Bedarf können Sie hierfür einen Filtertassenschlüssel verwenden.
5. Hängen Sie nun das Filtergehäuse in die Halterung (1) der Filteranlage ein. Bitte achten Sie hierbei darauf wie Sie die Eingangsseite (IN) und die Ausgangsseite (OUT) platzieren möchten, dies ist sowohl von links nach rechts als auch von rechts nach links möglich.
6. Schalten Sie die Pumpe Ihrer Wasseranlage ab. Unterbrechen Sie Ihr vorhandenes Leitungssystem an der Stelle, an der Sie die Filteranlage anschließen wollen z.B. mit einer Schlauchschere.
7. Verbinden Sie nun die Filteranlage mit Hilfe der beiden Ventiladapter (2) mit Ihrem Leitungssystem. Verbinden Sie hierzu jeweils einen Ventiladapter (2) mit je einem Schlauchende und sichern Sie diese Verbindung mit einer Federbandschelle (bzw. Schlauchschelle). Anschließend stecken sie den Ventiladapter in die Schnellkupplung (2), bis dieser einrastet.
8. Schalten Sie die Pumpe an.
9. Überprüfen Sie ob alle Verbindungen dicht sind.
10. Die Filteranlage kann bei Bedarf im Anschluss über Drücken der roten Entlüftungstaste entlüftet werden.

BEDIENUNG

So wird die Kartusche schnell und einfach gewechselt:

- Mit der Schnellkupplung kann der Filter schnell, sicher und einfach entnommen werden
- Drücken Sie auf die weiße Auslösetaste der Schnellkupplung und entfernen den Ventiladapter aus dieser.
- Nun entnehmen Sie die gesamte Filteranlage aus der Halterung, indem Sie diese nach oben herausziehen.
- Drehen Sie die Filtertasse gegen den Uhrzeigersinn heraus.
- Tauschen Sie nun die Filterkartusche aus und montieren die Filtertasse wieder. Diese bitte fest anziehen.
- Setzen Sie die Filteranlage wieder in die Halterung ein.
- Stecken Sie die Ventiladapter in die jeweilige Schnellkupplung, bis diese einrastet.
- Die Filteranlage kann bei Bedarf im Anschluß über das Drücken der roten Entlüftungstaste entlüftet werden.
- Bei längeren Stillstandzeiten sollte die Filterkartusche entnommen und kühl gelagert werden (z.B. im Kühlschrank).
- Benutzen Sie beim Auswaschen des Filtertopfes keine scharfen Reinigungsmittel.

Wir empfehlen:

Wechseln Sie die Lilie-Kartuschen bei Einsatz in:

- Gebieten mit klimatischen Mittelwerten = halbjährlich
- Gebieten mit sehr warmen Temperaturen = monatlich

Ihre Vorteile:

- Keine aufwändige Installation
- Der Kartuschenwechsel kann bei wassergefülltem Leitungssystem erfolgen.
- Das integrierte Rückschlagventil der Ventiladapter ermöglicht einen schnellen und komfortablen Kartuschenwechsel.
- Die Filteranlage ist als Systembaustein optimal auf das LILIE-Trinkwassersystem-WeißGELB abgestimmt.
- Die hohe Leistung der Filteranlage und der Filterkartusche ermöglicht die Filtrierung der gesamten Wasserversorgung.

Winterpause

Die Winterpause erfordert bei Frostgefahr besondere Schutzmaßnahmen, da bei Temperaturen unter 0°C die Wasseranlage einfriert und beschädigt wird, wenn sie noch Wasser enthält. Deshalb empfiehlt es sich, die Anlage mit dem Frostschutzmittel Winter Ban (#56601) zu schützen.

Winter Ban ermöglicht eine komfortable und sichere Überwinterung und erfüllt sämtliche europäischen Vorschriften. Nach Entleeren des Frischwassertanks wird Winter Ban einfach über den Einfüllstutzen eingefüllt. Dies erspart die mühselige vollständige Entleerung der gesamten Wasseranlage und den Ausbau von Komponenten. Es schützt die Trinkwasser-, Kühlwasser- oder Toilettensysteme in Booten und Reisemobilen zuverlässig vor Frostschäden bis -73°C und verhindert Korrosion, Ablagerungen und Algenwuchs. Zudem schmiert Winter Ban die Pumpe und die Ventile der Anlage. Winter Ban ist für fast alle Leitungen aus Kupfer, Messing und Kunststoffen geeignet, ist kompatibel mit den Lilie-Trinkwasserschläuchen und ist geruchslos, geschmacklos und ungiftig.

Bitte entfernen Sie die Filterkartusche vor dem Einsatz von Winter Ban aus dem Filtergehäuse.

Entsorgung

Bitte entsorgen Sie dieses Produkt gemäß den örtlichen Vorschriften.

Gewährleistung

Es gilt die gesetzliche Gewährleistung.

Dieses Komplett-Set besteht aus:

# 20552	Gehäuse
# 20551	Kartusche 6in1
# 20553	Halterung
#60050	2 x LILIE-Push-and-Connect Ventiladapter und Schnellkupplung Anleitung und Verpackung