



Truma CP (E) classic

(D)	Einbauanweisung	Seite 2
(GB)	Installation instructions	Page 5
(F)	Instructions de montage	Page 8
(I)	Istruzioni di montaggio	Pagina 12
(NL)	Inbouwhandleiding	Pagina 16
(DK)	Monteringsanvisning	Side 19
(S)	Monteringsanvisning	Sida 22
(E)	Instrucciones de montaje	Página 25

(SLO)	(FIN)	(N)	(GR)	(CZ)	(SK)	Page 31
(P)	(H)	(PL)	(TR)	(RUS)		

Inhaltsverzeichnis

Verwendete Symbole	2
Verwendungszweck	2

Einbauanweisung

Sicherheitshinweise	3
Lieferumfang	3
Montage	3

Verwendete Symbole



Einbau und Reparatur des Geräts darf nur vom Fachmann durchgeführt werden.



Hinweis mit Informationen und Tipps.



ESD-Vorschriften beachten! Elektrostatische Aufladung kann zum Zerstören der Elektronik führen. Vor Berührung der Elektronik Potentialausgleich herstellen.

Verwendungszweck

Bedienteil – CP classic

Mit dem Bedienteil kann an einer Heizung Truma Combi (E) die Raum- und Wassertemperatur eingestellt werden.

Energiewahlschalter – CP E classic

(Nur Combi Diesel E)

Mit dem Energiewahlschalter kann an einer Heizung Truma Combi Diesel E (mit Heizstäben für Elektrobetrieb) zwischen den Energiearten Diesel und/oder elektrischer Energie gewählt werden. Zusätzlich ist das Bedienteil CP classic erforderlich.

Die Bedienelemente sind für den Einbau in Caravans und Motorcaravans bestimmt. Der Einbau in Boote ist nicht zulässig.

Einbauanweisung

Sicherheitshinweise



Der Einbau in Fahrzeuge muss den technischen und administrativen Bestimmungen des jeweiligen Verwendungslandes entsprechen (z. B. EN 1648, VDE 0100-721). Nationale Vorschriften und Regelungen müssen beachtet werden.



ESD-Vorschriften beachten!

Lieferumfang

CP classic (für Geräte ohne elektrische Heizstäbe)

- 1 Bedienteil CP classic
- 1 Gebrauchs- und Einbauanweisung

CP E classic (für Combi Diesel E mit elektrischen Heizstäben)

- 1 Bedienteil CP classic
- 1 Energiewahlschalter CP E classic
- 1 Bedienteil-Verbindungskabel
- 1 Gebrauchs- und Einbauanweisung

Separat zu bestellen

- Bedienteilkabel (zur Verbindung des Bedienteils / Energiewahlschalters mit der Heizung – in verschiedenen Längen erhältlich)
- Abdeckrahmen, Seitenteile und ggf. Anreihclip

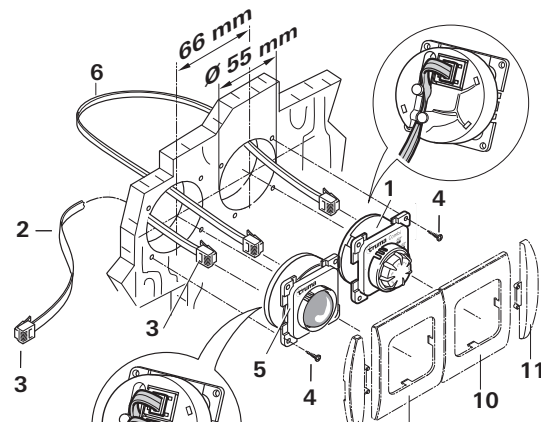
Montage

Platzwahl

Bedienelemente an einer vor Feuchtigkeit und Nässe geschützten Stelle einbauen.

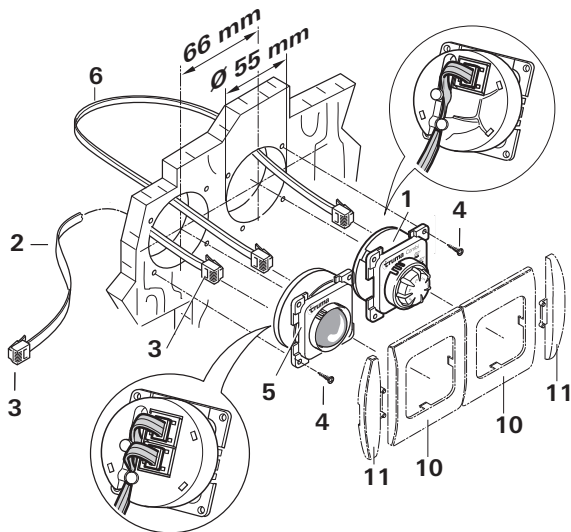
Bedienteil CP classic

- Loch $\varnothing 55$ mm bohren.
- Achtung: Länge des Bedienteilkabels maximal 10 m.
- Stecker (3) des Bedienteilkabels (2) am Bedienteil (1) anstecken.
- Bedienteilkabel (2) in die Kabelführung des Bedienteils klemmen.
- Bedienteilkabel (2) zur Heizung verlegen und anstecken.
- Darauf achten, dass alle Stecker eingerastet sind.
- Bedienteil mit 4 Schrauben (4) befestigen.
- Abdeckrahmen (10) mit Seitenteilen (11) aufstecken.



Bedienteil CP classic und Energiewahlschalter CP E classic (Nur Combi Diesel E)

- Jeweils ein Loch $\varnothing 55$ mm bohren (Abstand Lochmitte 66 mm).
- Bedienteil (1) und Energiewahlschalter (5) mit Bedienteil-Verbindungskabel (6) verbinden.
- Achtung: Länge des Bedienteilkabels max. 10 m.
- Stecker (3) des Bedienteilkabels (2) am Energiewahlschalter (5) anstecken. Die Kabel (2 + 6) in die Kabelführungen der Bedienelemente klemmen.
- Bedienteilkabel (2) zur Heizung verlegen und anstecken.
- Darauf achten, dass alle Stecker eingerastet sind.
- Bedienelemente jeweils mit 4 Schrauben (4) befestigen
- Abdeckrahmen (10) mit Seitenteilen (11) aufstecken.



CP (E) classic control panels

Table of contents

Symbols used	5
Intended use	5

Installation instructions

Safety instructions	6
Scope of delivery	6
Assembly	6

Symbols used



The appliance must only be installed and repaired by an expert.



Note containing information and tips.



Observe the ESD regulations! Electrostatic charging can destroy the electronics. Ensure that potential compensation is present before touching the electronics.

Intended use

CP classic control panel

The control panel can be used to adjust the room and water temperature on a Truma Combi (E) heater.

CP E classic power selector switch

(Combi Diesel E only)

The power selector switch can be used to select between the power types diesel and / or electrical power on a Truma Combi Diesel E heater (with heating elements for electric mode). The CP classic control panel is also required.

The control panels are intended for installation in caravans and motor homes. Installation in boats is not permitted.

Installation instructions

Safety instructions



In-vehicle installations must comply with the technical and administrative regulations of the respective country of use (e.g. EN 1648, VDE 0100-721). National regulations and rules must be followed.



Observe the ESD regulations!

Scope of delivery

CP classic (for appliances without electrical heating elements)

- 1 CP classic control panel
- 1 Set of operating and installation instructions

CP E classic (for Combi Diesel E with electric heating elements)

- 1 CP classic control panel
- 1 CP E classic power selector switch
- 1 Control panel connecting cable
- 1 Set of operating and installation instructions

To be ordered separately

- Control panel cable (for connecting control panel / power selector switch to the heater – available in different lengths)
- Cover frame, side parts and line-up clip if necessary

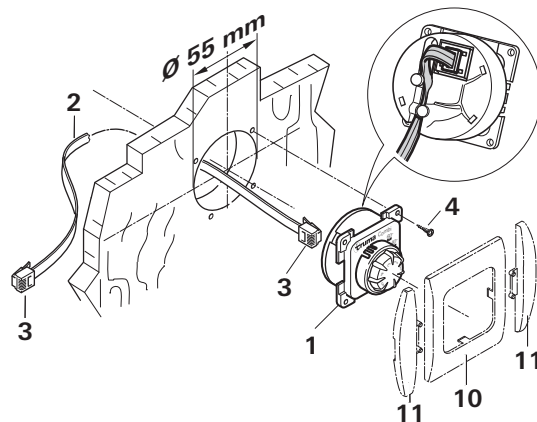
Assembly

Selecting a location

Install control panels in a location that is protected from moisture and humidity.

CP classic control panel

- Drill hole with a diameter of 55 mm.
- Attention: Maximum control panel cable length 10 m.
- Attach plug (3) of the control panel cable (2) to the control panel (1).
- Clamp the control panel cable (2) into the cable duct of the control panel.
- Route the control panel cable (2) to the heater and plug it in.
- Make sure that all plugs are engaged.
- Secure the control panel with 4 screws (4).
- Fit cover frame (10) with side parts (11).



CP classic control panel and CP E classic power selector switch (Combi Diesel E only)

- Drill a hole with a diameter of 55 mm for each control panel (distance between hole centres 66 mm).
- Connect control panel (1) and power selector switch (5) using control panel connecting cable (6).
- Attention: Maximum control panel cable length 10 m.
- Attach the plug (3) of the control panel cable (2) to the power selector switch (5). Clamp cables (2 + 6) into control panel cable ducts.
- Route the control panel cable (2) to the heater and plug it in.
- Make sure that all plugs are engaged.
- Secure each control panel with 4 screws (4).
- Fit cover frames (10) with side parts (11).

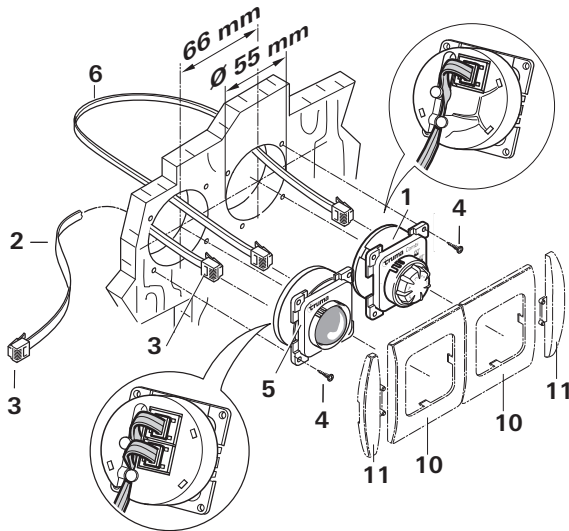


Table des matières

Symboles utilisés	8
Utilisation	8

Instructions de montage

Informations concernant la sécurité	9
Volume de livraison	9
Montage	9

Symboles utilisés



Le montage et la réparation de l'appareil doivent être effectués uniquement par un spécialiste.



Remarque avec informations et conseils.



Respecter les prescriptions ESD. Une charge électrostatique peut provoquer la destruction de l'électronique. Avant de toucher l'électronique, établir la compensation de potentiel.

Utilisation

Pièce de commande – CP classic

La pièce de commande permet de régler la température ambiante et de l'eau sur un chauffage Truma Combi (E).

Commutateur d'énergie – CP E classic

(seulement Combi Diesel E)

Avec le commutateur d'énergie, il est possible sur un chauffage Truma Combi Diesel E (avec thermoplongeurs pour le mode électricité) de choisir entre les types d'énergie gazole et/ou l'énergie électrique. La pièce de commande CP classic est également nécessaire.

Les éléments de commande sont destinés au montage dans les caravanes et les camping-cars. Le montage dans les bateaux est interdit.

Instructions de montage

Informations concernant la sécurité



Le montage dans des véhicules doit répondre aux dispositions techniques et administratives du pays d'utilisation respectif (par exemple EN 1648, VDE 0100-721). Les prescriptions et les réglementations nationales doivent être respectées.



Respecter les prescriptions ESD.

Volume de livraison

CP classic (pour appareils sans thermoplongeurs électriques)

1 pièce de commande CP classic

1 jeu de mode d'emploi et d'instructions de montage

CP E classic (pour Combi Diesel E avec thermoplongeurs électriques)

1 pièce de commande CP classic

1 commutateur d'énergie CP E classic

1 câble de raccordement pour pièce de commande

1 jeu de mode d'emploi et d'instructions de montage

À commander séparément

- Câble de pièce de commande (pour connecter la pièce de commande / le commutateur d'énergie au chauffage – disponible en différentes longueurs)
- Cadre de protection, pièces latérales et le cas échéant clip de jonction

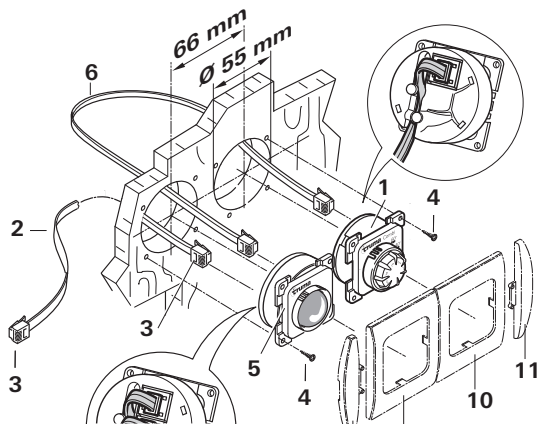
Montage

Choix de l'emplacement

Monter les éléments de commande sur un endroit sec et protégé contre l'humidité.

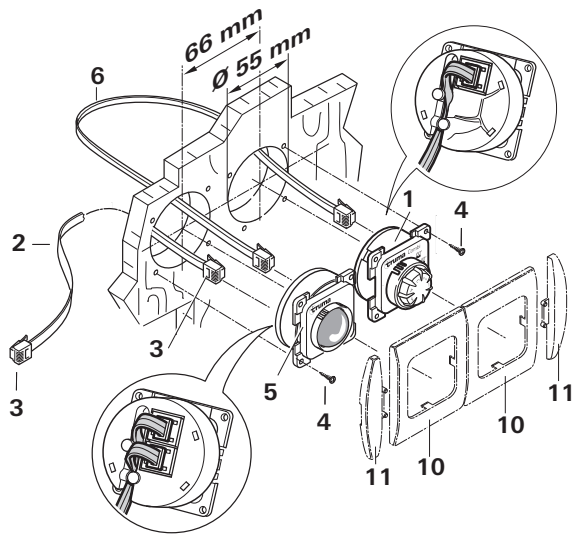
Pièce de commande CP classic

- Percer un trou \varnothing 55 mm.
- Attention : longueur du câble de pièce de commande maximum 10 m.
- Enficher la fiche (3) du câble de pièce de commande (2) sur la pièce de commande (1).
- Bloquer le câble de pièce de commande (2) dans le guidage de câble de la pièce de commande.
- Poser le câble de pièce de commande (2) jusqu'au chauffage et le brancher.
- Veiller à ce que toutes les fiches soient enclenchées.
- Fixer la pièce de commande avec 4 vis (4).
- Enfoncer le cadre de protection (10) avec les pièces latérales (11).



Pièce de commande CP classic et commutateur d'énergie CP E classic (seulement Combi Diesel E)

- Percer un trou de respectivement $\text{Ø } 55 \text{ mm}$ (entraxe des trous 66 mm).
- Raccorder la pièce de commande (1) et le commutateur d'énergie (5) avec le câble de raccordement pour pièce de commande (6).
- Attention : longueur du câble de pièce de commande maximum 10 m .
- Enficher la fiche (3) du câble de pièce de commande (2) sur le commutateur d'énergie (5). Bloquer les câbles (2 + 6) dans les guidages de câble des éléments de commande.
- Poser le câble de pièce de commande (2) jusqu'au chauffage et le brancher.
- Veiller à ce que toutes les fiches soient enclenchées.
- Fixer les éléments de commande avec respectivement 4 vis (4)
- Enfoncer le cadre de protection (10) avec les pièces latérales (11).



Elementi di comando CP (E) classic

Indice

Simboli utilizzati	12
Scopo d'impiego	12

Istruzioni di montaggio

Avvertenze di sicurezza	13
Contenuto della fornitura	13
Montaggio	13

Simboli utilizzati



Far eseguire il montaggio e le riparazioni dell'apparecchio solamente da un tecnico qualificato.



Nota con informazioni e raccomandazioni.



Rispettare le norme ESD! Una carica elettrostatica può causare la distruzione della centralina elettronica. Prima di toccare la centralina elettronica, creare il collegamento equipotenziale.

Scopo d'impiego

Unità di comando – CP classic

L'unità di comando consente di impostare la temperatura ambiente e dell'acqua su un riscaldamento Truma Combi (E).

Selettore alimentazione energetica – CP E classic (solo Combi Diesel E)

Il selettore dell'alimentazione energetica consente di selezionare l'alimentazione a diesel e/o a corrente su un riscaldamento Truma Combi Diesel E (con resistenze elettriche per il funzionamento elettrico). Inoltre, è necessaria l'unità di comando CP classic.

Gli elementi di comando sono pensati per il montaggio in caravan e autocaravan. L'installazione in imbarcazioni non è consentita.

Istruzioni di montaggio

Avvertenze di sicurezza



L'installazione in veicoli deve essere conforme alle norme tecniche e amministrative del rispettivo paese di utilizzo (ad es. EN 1648, VDE 0100-721). Rispettare le norme e i regolamenti nazionali.



Rispettare le norme ESD!

Contenuto della fornitura

CP classic (per apparecchi senza resistenze elettriche)

- 1 unità di comando CP classic
- 1 manuale di istruzioni di montaggio e per l'uso

CP E classic (per Combi Diesel E con resistenze elettriche)

- 1 unità di comando CP classic
- 1 selettore alimentazione energetica CP E classic
- 1 cavo di collegamento dell'unità di comando
- 1 manuale di istruzioni di montaggio e per l'uso

Da ordinare separatamente

- Cavo per unità di comando (per collegare l'unità di comando / il selettore dell'alimentazione energetica al riscaldamento – disponibile in diverse lunghezze)
- Cornice, elementi laterali ed ev. clip per il montaggio in serie

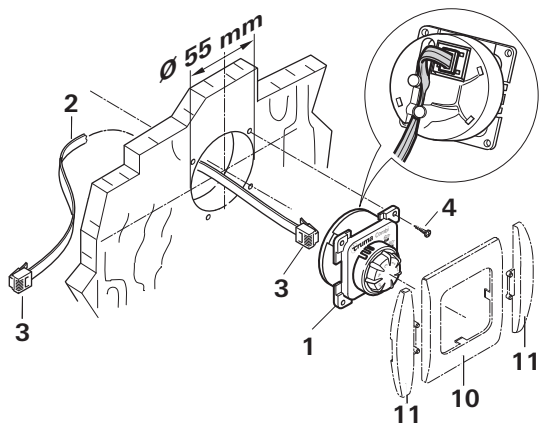
Montaggio

Scelta della posizione

Installare gli elementi di comando in un punto protetto dall'umidità e dall'acqua.

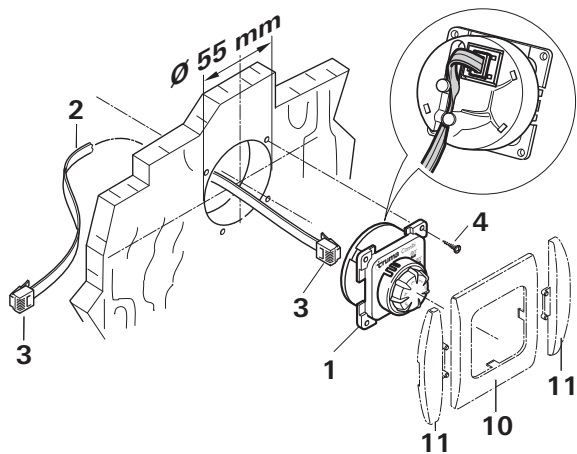
Unità di comando CP classic

- Eseguire un foro di $\varnothing 55$ mm.
- Attenzione: lunghezza max. del cavo dell'unità di comando 10 m.
- Inserire il connettore (3) del cavo dell'unità di comando (2) sull'unità di comando (1).
- Fissare il cavo dell'unità di comando (2) nel passacavi dell'unità di comando.
- Posare il cavo dell'unità di comando (2) al riscaldamento e collegarlo.
- Accertarsi che tutti i connettori si inseriscano in posizione con uno scatto.
- Fissare l'unità di comando con 4 viti (4).
- Posizionare la cornice (10) con gli elementi laterali (11).



Unità di comando CP classic e selettore alimentazione energetica CP E classic (solo Combi Diesel E)

- Eseguire ogni volta un foro di Ø 55 mm (distanza dal centro del foro 66 mm).
- Collegare l'unità di comando (1) e il selettore dell'alimentazione energetica (5) con il cavo di collegamento dell'unità di comando (6).
- Attenzione: lunghezza max. del cavo dell'unità di comando 10 m.
- Inserire il connettore (3) del cavo dell'unità di comando (2) sul selettore dell'alimentazione energetica (5). Fissare i cavi (2 + 6) nei passacavi degli elementi di comando.
- Posare il cavo dell'unità di comando (2) al riscaldamento e collegarlo.
- Accertarsi che tutti i connettori si inseriscano in posizione con uno scatto.
- Fissare gli elementi di comando con 4 viti (4).
- Posizionare la cornice (10) con gli elementi laterali (11).



Inhoudsopgave

Gebuurkte symbolen	16
Gebruiksdoel	16

Inbouwhandleiding

Veiligheidsrichtlijnen	17
Leveringsomvang	17
Montage	17

Gebruikte symbolen



Inbouw en reparatie van het apparaat mogen uitsluitend door geschoold personeel worden uitgevoerd.



Opmerking met informatie en tips.



ESD-voorschriften in acht nemen! Statische elektriciteit kan tot schade aan de elektronica leiden. Alvorens de elektronica aan te raken zorgen voor potentiaalvereffening.

Gebruiksdoel

Bedieningspaneel – CP classic

Met het bedieningspaneel kan op een Truma Combi (E) verwarming de binnen- en watertemperatuur worden ingesteld.

Energiekeuzeschakelaar – CP E classic

(Alleen Combi Diesel E)

Met de energiekeuzeschakelaar kan op een Truma Combi Diesel E verwarming (met verwarmingselementen voor de elektrostand) tussen de energiesoorten diesel en/of stroom worden gekozen. Daarnaast is het bedieningspaneel CP classic vereist.

De bedieningselementen zijn voor de inbouw in caravans en campers bestemd. De inbouw in boten is niet toegestaan.

Veiligheidsrichtlijnen



De inbouw in voertuigen moet voldoen aan de technische en administratieve bepalingen van het betreffende land van gebruik (bijv. EN 1648, VDE 0100-721). Nationale voorschriften en regelingen moeten in acht worden genomen.



ESD-voorschriften in acht nemen!

Leveringsomvang

CP classic (voor toestellen zonder elektrische verwarmingselementen)

- 1 Bedieningspaneel CP classic
- 1 Gebruiksaanwijzing en inbouwhandleiding

CP E classic (voor Combi Diesel E met elektrische verwarmingselementen)

- 1 Bedieningspaneel CP classic
- 1 Energiekeuzeschakelaar CP E classic
- 1 Verbindingskabel bedieningspaneel
- 1 Gebruiksaanwijzing en inbouwhandleiding

Apart te bestellen

- Bedieningspaneelkabel (voor de verbinding van bedieningspaneel / energiekeuzeschakelaar met de verwarming – in verschillende lengten verkrijgbaar)
- Afdekframe, zijkapjes en evt. koppelclip

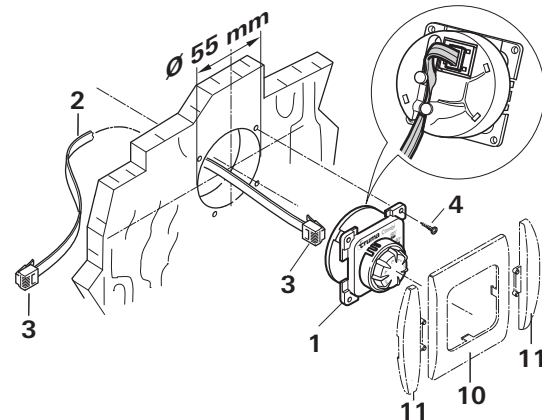
Montage

Plaatskeuze

Bedieningselementen inbouwen op een plaats die tegen vocht en nattigheid is beschermd.

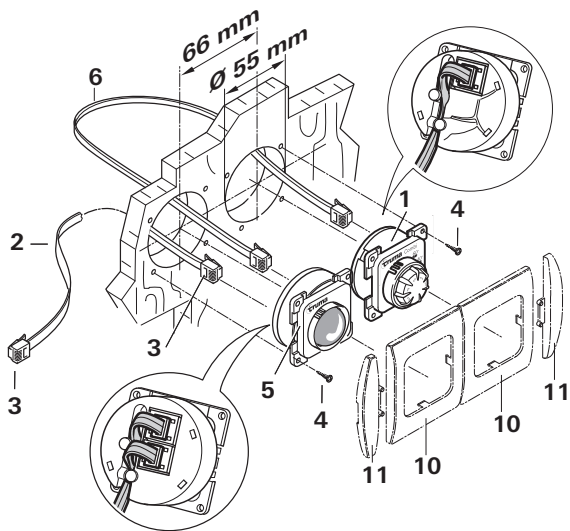
Bedieningspaneel CP classic

- Gat \varnothing 55 mm boren.
- Attentie: lengte van de bedieningspaneelkabel maximaal 10 m.
- Steek de stekker (3) van de bedieningspaneelkabel (2) in het bedieningspaneel (1).
- Klem de bedieningspaneelkabel (2) in de kabelgeleiding van het bedieningspaneel.
- De bedieningspaneelkabel (2) naar de verwarming leggen en insteken.
- Let erop dat alle stekkers goed vastklikken.
- Bevestig het bedieningspaneel met 4 schroeven (4).
- Afdekframe (10) met zijkapjes (11) erop zetten.



Bedieningspaneel CP classic en energiekeuzeschakelaar CP E classic (Alleen Combi Diesel E)

- Telkens een gat van $\text{Ø } 55 \text{ mm}$ boren (afstand midden van het gat 66 mm).
- Bedieningspaneel (1) en energiekeuzeschakelaar (5) met de verbindingkabel bedieningspaneel (6) verbinden.
- **Attentie:** lengte van de bedieningspaneelkabel max. 10 m .
- Stekker (3) van de bedieningspaneelkabel (2) in de energiekeuzeschakelaar (5) steken. De kabels (2 + 6) in de kabelgeleidingen van de bedieningselementen klemmen.
- De bedieningspaneelkabel (2) naar de verwarming leggen en insteken.
- Let erop dat alle stekkers goed vastklikken.
- De bedieningselementen telkens met 4 schroeven (4) bevestigen.
- Afdekframe (10) met zijkapjes (11) erop zetten.



Betjeningselementer CP (E) classic

Indholdsfortegnelse

Anvendte symboler	19
Anvendelse	19

Monteringsanvisning

Sikkerhedsanvisninger	20
Leveringsomfang	20
Montering	20

Anvendte symboler



Montering og reparation af anlægget må kun udføres af en fagmand.



Henvisning med informationer og tips.



Overhold ESD-forskrifterne! Elektrostatisk opladning kan ødelægge elektronikken. Etabler potentialudligning, før elektronikken berøres.

Anvendelse

Betjeningsdel – CP classic

Med betjeningsdelen kan man ved et varmeanlæg Truma Combi (E) indstille rum- og vandtemperaturen.

Energi-valgknap – CP E classic

(kun Combi Diesel E)

Med energi-valgknappen kan der ved et varmeanlæg Truma Combi Diesel E (med varmestave til el-drift) vælges mellem energityperne diesel og/eller elektrisk energi. Derudover kræves betjeningsdel CP classic.

Betjeningselementerne er beregnet til montering i campingvogne og autocampere. Montering i både er ikke tilladt.

Monteringsanvisning

Sikkerhedsanvisninger



Montering i køretøjer skal ske i overensstemmelse med de tekniske og administrative bestemmelser i det pågældende anvendelsesland (f.eks. EN 1648, VDE 0100-721). Nationale forskrifter og direktiver skal overholdes.



Overhold ESD-forskrifterne!

Leveringsomfang

CP classic (til anlæg uden elektriske varmestave)

- 1 betjeningsdel CP classic
- 1 brugs- og monteringsanvisning

CP E classic (til Combi Diesel E med elektriske varmestave)

- 1 betjeningsdel CP classic
- 1 energi-valgknop – CP E classic
- 1 betjeningsdel-forbindelseskabel
- 1 brugs- og monteringsanvisning

Bestilles separat

- Betjeningsdelkabel (til tilslutning af betjeningsdelen / energi-valgknappen med varmeanlægget – fås i forskellige længder)
- Afdækningsramme, sidedele og evt. samleclips

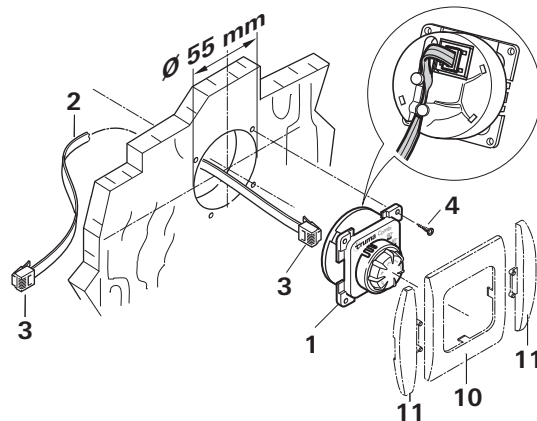
Montering

Monteringssted

Monter betjeningsselementer et sted, der er beskyttet mod fugt og væde.

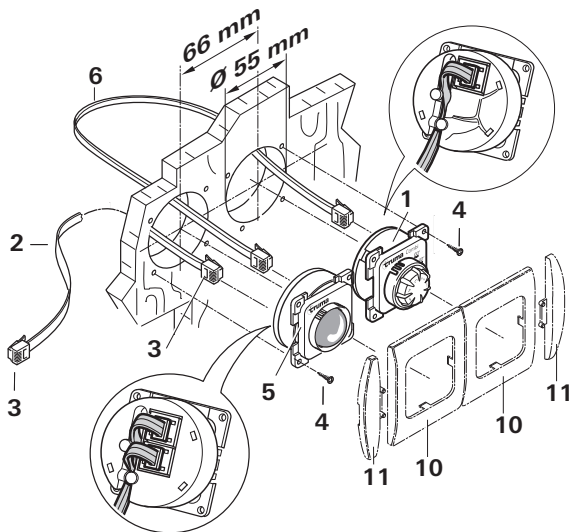
Betjeningsdel CP classic

- Bor et hul på \varnothing 55 mm.
- Advarsel: Maks. længde på betjeningsdelkabel 10 m.
- Sæt stikket (3) fra betjeningsdelkablet (2) i betjeningsdelen (1).
- Klem betjeningsdelkablet (2) fast i betjeningsdelens kabelføring.
- Træk betjeningsdelkablet (2) til varmeanlægget og tilkobl det.
- Sørg for, at alle stik går i hak.
- Fastspænd betjeningsdelen med 4 skruer (4).
- Monter afdækningsramme (10) med sidedele (11).



Betjeningsdel CP classic og energi-valgknap CP E classic (kun Combi Diesel E)

- Bor et hul på $\text{Ø } 55 \text{ mm}$ (afstand hulmidte 66 mm).
- Forbind betjeningsdelen (1) og energi-valgknappen (5) med betjeningsdel-forbindelseskablet (6).
- Advarsel: Maks. længde på betjeningsdelkabel 10 m.
- Isæt stikket (3) fra betjeningsdelkablet (2) ved energi-valgknappen (5). Klem kablerne (2 + 6) fast i betjeningselementernes ledningsføringer.
- Træk betjeningsdelkablet (2) til varmeanlægget og tilkobl det.
- Sørg for, at alle stik går i hak.
- Fastspænd betjeningselementerne med 4 skruer (4).
- Monter afdækningsramme (10) med sidedele (11).



Innehållsförteckning

Använda symboler	22
Användningsändamål	22

Monteringsanvisning

Säkerhetsanvisningar	23
Leveransomfattning	23
Montering	23

Använda symboler



Montering och reparation av enheten får endast utföras av fackman.



Anvisning med information och tips.



Följ ESD-föreskrifterna! Statisk elektricitet kan leda till att elektroniken förstörs. Potentialutjämna innan du berör elektroniken.

Användningsändamål

Manöverenhet – CP classic

Med manöverenheten kan rums- och varmvattentemperaturen ställas in på värmaren Truma Combi (E).

Energiväljare – CP E classic

(bara Combi Diesel E)

Med energiväljaren kan man på värmaren Truma Combi Diesel E (med värmestavar för eldrift) välja mellan energislagen diesel och/eller elenergi. Dessutom behövs manöverenheten CP classic.

Manöverelementen är avsedda för installation i husvagnar och husbilar. Installation i båtar är inte tillåten.

Monteringsanvisning

Säkerhetsanvisningar



Vid montering i fordon måste de tekniska och administrativa bestämmelserna i användningslandet följas (t.ex. EN 1648, VDE 0100-721). Nationella föreskrifter och regler måste följas.



Följ ESD-föreskrifterna!

Leveransomfattning

CP classic (för enheter utan elektriska värmestavar)

- 1 manöverenhet CP classic
- 1 bruks- och monteringsanvisning

CP E classic (för Combi Diesel E med elektriska värmestavar)

- 1 manöverenhet CP classic
- 1 energiväljare CP E classic
- 1 förbindelsekabel för manöverenhet
- 1 bruks- och monteringsanvisning

Beställs separat

- Kabel till manöverenheten (för anslutning av manöverenhet/ energiväljare till värmaren – finns i olika längder)
- Täckram, sidodelar och anslutningsklämma (i förekommande fall)

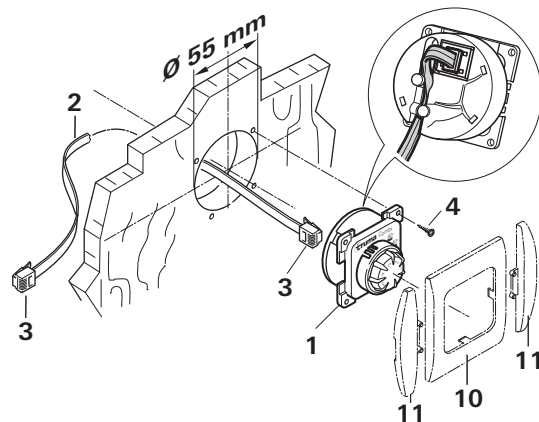
Montering

Val av plats

Manöverelementen skall monteras på en plats där de är skyddade mot fukt och väta.

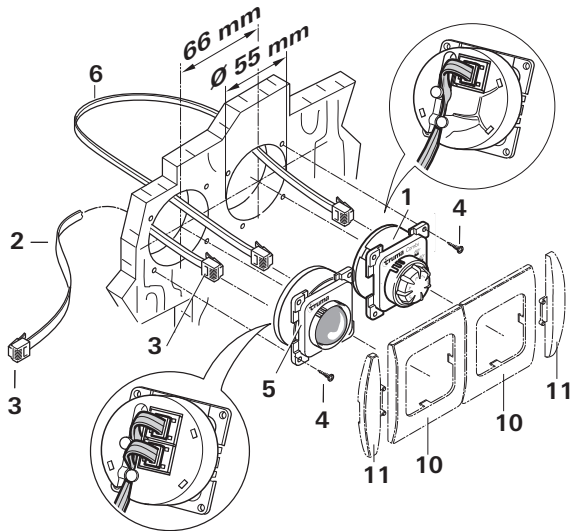
Manöverenhet CP classic

- Borra ett hål med $\varnothing 55$ mm.
- Observera: Längden på manöverenhetens kabel max. 10 m.
- Anslut stickkontakten (3) på manöverenhetens kabel (2) till manöverenheten (1).
- Kläm fast manöverenhetens kabel (2) i manöverenhetens kabelbusning.
- Dra manöverenhetens kabel (2) till värmaren och anslut den.
- Se till att alla kontakter sitter väl fast.
- Fäst manöverenheten med fyra skruvar (4).
- Skjut på täckramen (10) med sidodelar (11).



Manöverenhet CP classic och energiväljare CP E classic (bara Combi Diesel E)

- Borra två hål $\text{Ø } 55 \text{ mm}$ (hålens centrumavstånd skall vara 66 mm).
- Koppla samman manöverenheten (1) och energiväljaren (5) med förbindelsekabeln till manöverenheten (6).
- Observera: Längden på manöverenhetens kabel max. 10 m .
- Anslut stickkontakten (3) på manöverenhetens kabel (2) till energiväljaren (5). Kläm fast kablar (2 + 6) i manöverelementens kabelbussningar.
- Dra manöverenhetens kabel (2) till värmaren och anslut den.
- Se till att alla kontakter sitter väl fast.
- Fäst manöverelementen med vardera fyra skruvar (4).
- Skjut på täckramen (10) med sidodelar (11).



Elementos de mando CP (E) classic

Índice

Símbolos utilizados	25
Fines de uso	25

Instrucciones de montaje

Indicaciones de seguridad	26
Volumen de suministro	26
Montaje	26

Símbolos utilizados



El montaje y la reparación del aparato solo deben ser realizados por personal técnico especialista.



Indicación con información y consejos.



Respetar la normativa ESD. La carga electrostática puede provocar la avería irreparable del sistema electrónico. Antes de tocar el sistema electrónico, debe establecerse una conexión equipotencial.

Fines de uso

Unidad de mando – CP classic

Con la unidad de mando puede ajustarse la temperatura ambiente y del agua en una calefacción Truma Combi (E).

Selector de energía – CP E classic

(Solo Combi Diesel E)

Con el selector de energía puede seleccionarse en una calefacción Truma Combi Diesel E (con varillas de calefacción para funcionamiento eléctrico) entre las clases de energía diésel y/o eléctrica. Se necesita adicionalmente la unidad de mando CP classic.

Los elementos de mando están concebidos para el montaje en caravanas y autocaravanas. No se admite el montaje en embarcaciones.

Instrucciones de montaje

Indicaciones de seguridad



El montaje en vehículos debe cumplir los reglamentos técnicos y administrativos del país donde se utiliza el aparato (p. ej. EN 1648, VDE 0100-721). Las normativas y regulaciones nacionales deben respetarse.



Respetar la normativa ESD.

Volumen de suministro

CP classic (para aparatos sin varillas de calefacción eléctricas)

1 unidad de mando CP classic

1 juego de instrucciones de uso y de montaje

CP E classic (para Combi Diesel E con varillas de calefacción eléctricas)

1 unidad de mando CP classic

1 selector de energía CP E classic

1 cable de conexión de la unidad de mando

1 juego de instrucciones de uso y de montaje

Pedir por separado

- Cable de unidad de mando (para la conexión de la unidad de mando / selector de energía con la calefacción: disponible en distintas longitudes)
- Marco de protección, elementos laterales y, llegado el caso, clip de alineación

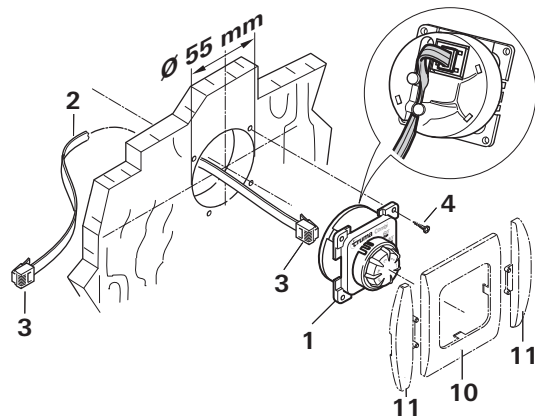
Montaje

Elección del sitio

Montar los elementos de mando en un lugar protegido contra la humedad y el agua.

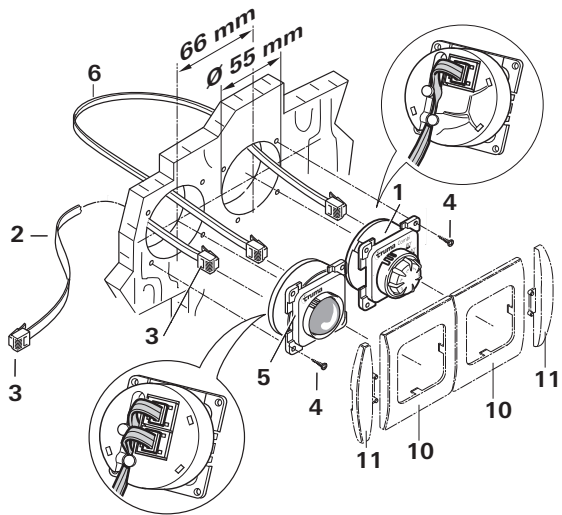
Unidad de mando CP classic

- Taladrar un orificio con \varnothing 55 mm.
- Atención: longitud máxima del cable de unidad de mando 10 m.
- Enchufar el conector (3) del cable de unidad de mando (2) a la unidad de mando (1).
- Embornar el cable de unidad de mando (2) en la guía de cable de la unidad de mando.
- Tender el cable de unidad de mando (2) hacia la calefacción e insertarlo.
- Prestar atención a que todos los conectores encajen.
- Fijar la unidad de mando con 4 tornillos (4).
- Poner el marco de protección (10) con los elementos laterales (11).



Unidad de mando CP classic y selector de energía CP E classic (Solo Combi Diesel E)

- Taladrar un orificio de Ø 55 mm para cada uno (distancia al centro de agujero 66 mm).
- Conectar la unidad de mando (1) y el selector de energía (5) con el cable de conexión de la unidad de mando (6).
- Atención: longitud máx. del cable de unidad de mando 10 m.
- Acoplar el conector (3) del cable de unidad de mando (2) al selector de energía (5). Embornar los cables (2 + 6) en las guías de cable de los elementos de mando.
- Tender el cable de unidad de mando (2) hacia la calefacción e insertarlo.
- Prestar atención a que todos los conectores encajen.
- Fijar los elementos de mando con 4 tornillos (4) para cada uno.
- Poner el marco de protección (10) con los elementos laterales (11).



- (SLO)** Navodila za uporabo in vgradnjo v vašem jeziku lahko naročite pri proizvajalcu Truma oz. v servisni službi podjetja Truma v vaši državi.
- (FIN)** Saat käyttö- ja asennusohjeen pyynnöstä omalla kielelläsi valmistajalta (Truma) tai maasi Truma-huoltoon.
- (N)** Spør om bruks- og monteringsanvisning på norsk hos produsenten Truma eller Trumas serviceavdeling i landet ditt.
- (GR)** Μπορείτε να ζητήσετε τις οδηγίες χρήσης και τοποθέτησης στη γλώσσα της χώρας σας από τον κατασκευαστή Truma ή από το σέρβις της Truma στη χώρα σας.
- (CZ)** Návod k použití a montážní návod si lze v řeči Vaší země vyžádat u výrobce Truma nebo servisu Truma ve Vaší zemi.
- (SK)** Návod na použitie a montáž vo Vašom štátnom jazyku si môžete vyžiadať u výrobcu Truma alebo v servise Truma vo Vašej krajine.
- (P)** As instruções de utilização e montagem podem ser solicitadas junto do fabricante Truma ou do serviço de assistência da Truma no seu país.
- (H)** Az Ön nyelvén a használati és beszerelési utasítás a Truma gyártójától vagy az adott ország Truma szerviztől szerezhető be.
- (PL)** Instrukcję obsługi i instrukcję montażu w Państwa wersji językowej można otrzymać w firmie Truma lub serwisie firmy Truma znajdującym się w Państwa kraju.
- (TR)** Dilinizdeki kullanma ve montaj talimatı, üretici Truma'dan veya ülkenizdeki Truma servisinden talep edilebilir.
- (RUS)** Руководство по эксплуатации и монтажу на Вашем национальном языке можно запросить у изготовителя Truma или в сервисной службе фирмы Truma в Вашей стране.

D Bei Störungen wenden Sie sich bitte an das Truma Servicezentrum oder an einen unserer autorisierten Servicepartner (siehe www.truma.com).

Für eine rasche Bearbeitung halten Sie bitte Gerätetyp und Seriennummer (siehe Typenschild) bereit.

GB Should problems occur, please contact the Truma Service Centre or one of our authorised service partners (see www.truma.com).

In order to avoid delays, please have the unit model and serial number ready (see type plate).

F Veuillez vous adresser au centre de SAV Truma ou à un de nos partenaires de SAV agréés en cas de dysfonctionnements (voir www.truma.com).

Pour un traitement rapide de votre demande, veuillez tenir prêts le type d'appareil et le numéro de série (voir plaque signalétique).

I In caso di guasti rivolgersi al centro di assistenza Truma o a un nostro partner di assistenza autorizzato (consultare il sito www.truma.com).

Affinché la richiesta possa essere elaborata rapidamente, tenere a portata di mano il modello dell'apparecchio e il numero di matricola (vedere targa dati).

NL Bij storingen kunt u contact opnemen met het Truma Servicecentrum of met een van onze erkende servicepartners (zie www.truma.com).

Voor een snelle bediening dient u apparaattype en serienummer (zie typeplaat) gereed te houden.

DK Ved fejl kontaktes Trumas serviceafdeling eller en af vores autoriserede servicepartnere (se www.truma.com).

Sørg for at have oplysninger om apparattype og serienummer (se typeskiltet) klar for hurtig behandling.

S Vid fel kontakta Truma servicecenter eller någon av våra auktoriserade servicepartner (se www.truma.com).

För snabb handläggning bör du ha aggregatets typ och serienummer (se typskylten) till hands.

E En caso de avería, diríjase a la Central de Servicio Truma o a algún servicio técnico autorizado (visite www.truma.com).

Para una tramitación rápida, tenga preparado el tipo de aparato y el número de serie (véase la placa de características).