



THETFORD

Permanent RV Toilet Owner's Manual

Fresh Water Flush

Guide de l'utilisateur du cabinet permanent à chasse d'eau pour VR à eau fraîche

Manual del propietario Inodoros para vehículos de recreo Lavados con agua dulce



Aqua-Magic V

Hand or pedal flush

*à chasse d'eau manuelle ou par pédale
Con sistema manual o de pedal
para pasar el agua*



Bravura

Pedal flush

*à chasse d'eau par pédale
Con sistema de pedal
para pasar el agua*



Aqua-Magic STYLE PLUS & STYLE LITE

China Bowl – Pedal Flush

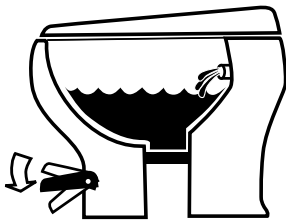
*à cuvette en céramique – à chasse d'eau par pédale
Con taza de cerámica – Con sistema de pedal
para pasar el agua*



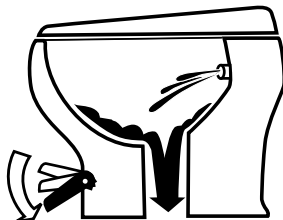
Flush/Pour tirer la chasse d'eau/Para pasar el agua

*Pedal Flush/à chasse d'eau activée par pédale
Con sistema de pedal para pasar el agua*

To add water
Pour ajouter de l'eau
Añadir agua

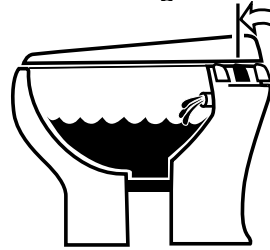


To flush
Pour actionner la chasse d'eau
para pasar el agua

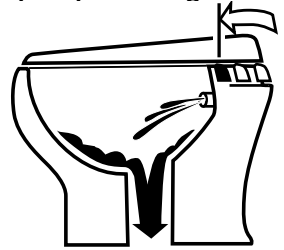


*Hand Flush/à chasse d'eau manuelle
Con sistema manual para pasar el agua*

To add water
Pour ajouter de l'eau
Añadir agua



To flush
Pour actionner la chasse d'eau
para pasar el agua



Record Your Product ID Information Here

See Parts page for location of Product ID/serial number labels.

Inscrivez les renseignements relatifs à l'identification du produit ici

Voir la page « Pièces » pour savoir où trouver les étiquettes de d'identité et le numéro de série du produit.

Anote aquí la información para la identificación del producto.

Lea en la página anterior dónde están ubicadas las etiquetas de identificación del producto / número de serie.

Model/Modèle/Modelo: _____ Part No./N° de la Pièce/No. de artículo : _____ Code/Código: _____

NOTE: Removal of Product ID/serial number label can void your warranty.

REMARQUE: Enlever l'étiquette d'identité et le numéro de série du produit peut annuler votre garantie.

Nota: El retirar la etiqueta de identificación del producto / número de serie puede invalidar la garantía.

Trouble Shooting

1) Leaks:

- Back of toilet: check water supply line connection at water valve. Resecure or retighten as necessary. If leak persists from water valve, replace.
- Vacuum breaker leaks while flushing: replace Vacuum Breaker or water module, depending on model.
- Between closet flange and toilet: check flange nuts for tightness. If leak continues, remove toilet and check flange height. Use Thetford spacers to adjust, if necessary, to 7/16" above floor. Replace flange seal.

2) Toilet won't hold water:

- Check for and remove any debris from blade seal track.
- Check blade seal compression with mechanism. If blade seal is worn, replace.

3) Harder than normal pedal or hand lever operation: Apply light film of Thetford Drain Valve Lubricant or **silicone** spray to blade/ball. (Note: To avoid damage do not use spray lubricants other than silicone.)

4) Poor flush: Pedals or hand levers must be held fully open during flush. A good flush should be obtained within 2 to 3 seconds. If problem persists, remove the water supply line and check flow rate. The flow rate should be at least ten quarts (9.5 liters) per minute.

Winterizing

Draining Method

Turn off RV's water supply. Drain toilet bowl. Disconnect supply line at water valve. Completely drain the toilet's water supply line.

CAUTION: To avoid damage, when using air pressure to blow water from lines, be sure toilet valve is open.

CAUTION: If water is frozen in the toilet, do not attempt to flush until ice thaws.

Antifreeze Method

Use RV (potable) antifreeze only.

CAUTION: Never use automotive type antifreeze.

Dépannage

1) Fuites

- À l'arrière du cabinet : Vérifier les connexions de la conduite d'arrivée au robinet. Resserrer au besoin. Si la fuite persiste, remplacer le robinet.
- Le dispositif anti-refoulement fuit quand la chasse d'eau est activée : remplacer le dispositif anti-refoulement ou le module d'eau, selon le modèle.
- Entre la bride de sol et la toilette : vérifier que les écrous d'accouplement sont bien serrés. Si la fuite se poursuit, enlever la toilette et vérifier la hauteur des écrous d'accouplement. Ajuster au moyen des intercalaires Thetford, s'il y a lieu, à 7/16 po au-dessus du sol. Remplacer le raccord évasé.

2) La toilette ne retient pas l'eau :

- Vérifier et enlever tout débris des sillons du joint d'étanchéité de la pale.
- Vérifier la compression du joint d'étanchéité de la pale cale sur le dispositif. Remplacer le joint s'il est usé.

3) Pédale ou levier manuel plus difficiles à activer qu'à la normale : Appliquer une fine couche de Drain Valve Lubricant de Thetford ou **silicone** en aérosol sur la pale / bille. (Nota : pour éviter les bris, n'utiliser aucuns lubrifiants en aérosol que ces qui contient du silicone.)

4) Chasse d'eau faible : Les pédales et les leviers doivent être maintenus en position ouverte pendant tout le temps que la chasse d'eau fonctionne. Une bonne évacuation de l'eau ne devrait pas prendre plus de deux à trois secondes. Si les problèmes persistent, retirer la conduite d'arrivée d'eau et vérifier le débit; il devrait être d'au moins 10 pintes (9,5 litres) à la minute.

Pour hivériser

Méthode de drainage

Fermer l'alimentation en eau du VR. Drainer la cuvette de la toilette. Débrancher le tuyau d'alimentation au niveau du robinet. Drainer complètement la conduite d'alimentation en eau.

MISE EN GARDE: pour éviter les bris lorsqu'on utilise de l'air sous pression pour évacuer l'eau des conduits, s'assurer que le robinet

MISE EN GARDE: Si l'eau est gelée à l'intérieur du cabinet, n'essayez pas de la vider avant que la glace ne dégèle.

Méthode antigel

Utiliser l'antigel (potable) pour véhicule de plaisance seulement.

MISE EN GARDE : Ne jamais utiliser les antigels pour voiture.

Búsqueda de fallas

1) Fugas:

- Parte posterior del inodoro: Revise la conexión del tubo de suministro de agua a la válvula de agua. Vuelva a sujetarla o a apretarla, según sea necesario. Si continua escapándose agua de la válvula, cámbiela.
- Fugas del dispositivo rompevacío al pasar el agua: Dependiendo del modelo, cambie el dispositivo rompevacío o el módulo de agua.
- Entre la brida del suelo y el inodoro: Verifique que las tuercas de la brida del suelo estén bien ajustadas. Si continúa la fuga, retire el inodoro y revise la altura de la brida. Si es necesario, use separadores Thetford para ajustarla a 7/16" por encima del piso. Cambie el sello de brida del suelo.

2) El inodoro no retiene el agua:

- Examine y retire todo desecho de la guía del sello de la paleta.
- Con un mecanismo de bola, controle la compresión del sello de la paleta. Si la junta está gastada, cámbiela.

3) El pedal o la palanca manual están más difíciles de mover que lo normal: Aplique una película fina del lubricante para válvulas de desagüe Thetford o de **silicona** en aerosol a la paleta/bola. (Nota: Para evitar daños, no rocíe ningún lubricante que no sea **silicona**.)

4) Descarga de agua deficiente: Durante el paso del agua, debe mantenerse el pedal o la palanca manual totalmente abiertos. Una buena descarga del agua debe lograrse en 2 o 3 segundos. Si el problema persiste, saque el tubo de suministro de agua y revise el caudal. El caudal debe ser de por lo menos diez cuartos de galón (9,5 litros) por minuto.

Preparación para el invierno

Por drenado

Cierre el suministro de agua del VR. Drene la taza del inodoro. Desconecte la tubería de suministro de la válvula de agua. Drene completamente la tubería de suministro de agua.

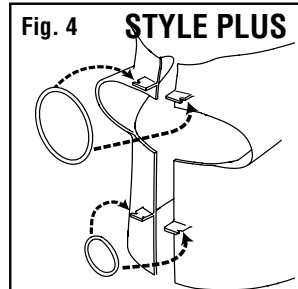
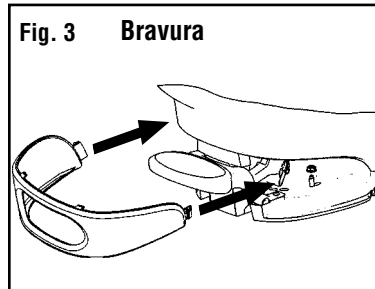
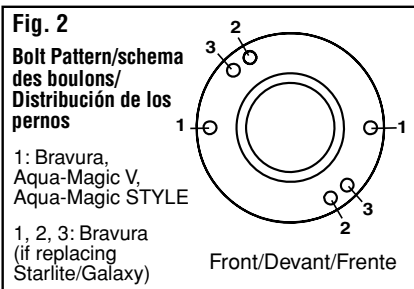
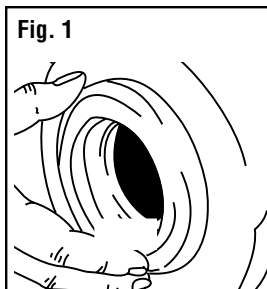
ADVERTENCIA: PARA EVITAR DAÑOS, CUANDO USE AIRE A PRESIÓN PARA ELIMINAR EL AGUA DE LA TUBERÍA, COMPRUEBE QUE LA VÁLVULA DEL INODORO ESTÉ ABIERTA.

ADVERTENCIA: Si hay agua congelada en el inodoro, no intente pasar agua hasta que el hielo se derrita.

Con anticongelante

Use sólo anticongelante (potable) para vehículos de recreo.

ADVERTENCIA: Nunca use anticongelante para automóviles.



Installation

Required Tools

- Adjustable wrench
- 1/2" ratchet or box wrench

If carpeted:

- Carpet cutting tool
- Marker or chalk

Plumbing required:

For adequate flush, a 3/8" I. D. water supply line with good flow is required.

Procedure

1. Remove old toilet and closet flange seal.
2. Attach new closet flange seal to new toilet, lip side down (Fig. 1).
3. **STYLE Plus and Bravura only:** Remove shroud from base of unit (Figs. 3 & 4).
With mounting bolts in place, position toilet over closet flange (Fig. 2). *If not carpeted, go to Step 5.*
4. **If carpeted,** trace around toilet, remove toilet and cut away carpet to expose floor. Carpet beneath pedal may also need to be removed.
5. Reset toilet. Using body weight, press toilet to floor.
6. Tighten nuts until toilet is stable. **Do not overtighten.**
7. Connect water line to water valve/elbow using 1/2" NPT tube fittings.
8. Turn on water and flush. Check for leaks.
9. **Bravura only:** Install Shroud (Fig. 3). **STYLEPLUS only:** Attach shroud to toilet by depressing pedal and placing the pedal opening over the pedal and pushing it firmly against the base. Press the sides of the shroud to the toilet and attach two O-rings on the hooks to secure it. Make sure to engage dual lock under front of shroud by tapping shroud above pedal (Fig. 4).

Removal

Follow the installation directions in reverse order.

Installation

Outils nécessaires à l'assemblage

- Clé réglable
- Clé polygonale de 1/2 po

Si le plancher est recouvert de tapis :

- Coupeur de tapis
- Un crayon ou de la craie

Plomberie requise :

Pour une bonne chasse, il faut avoir une conduite d'alimentation en eau de 3/8" D.I. avec un débit bon.

Procédure

1. Enlever l'ancien cabinet et le joint d'étanchéité de la bride de sol.
2. Fixer le nouveau joint d'étanchéité de la bride de sol au nouveau cabinet le côté de la lèvres vers le bas (voir fig. 1).
3. **Style Plus et Bravura seulement :** Enlever l'enveloppe de protection située à la base de l'unité.
Une fois les boulons de fixation en place, aligner cabinet sur la bride de sol (voir fig. 2). *Si le plancher n'est pas recouvert de tapis, aller à l'étape 5.*
4. **S'il y a du tapis,** faire un tracé autour du cabinet, le retirer et enlever le tapis de sorte que le plancher soit visible. Il se peut que le tapis qui reste sous la pédale de la chasse d'eau doive être enlevé également.
5. Replacer la toilette. Installer le nouveau cabinet en appuyant fortement sur le dessus.
6. Serrer les écrous d'un à deux tours supplémentaires pour que le cabinet soit stable. **Ne pas serrer excessivement.**
7. Raccorder l'arrivée d'eau au robinet de prise d'eau en coude à l'aide de pas de tuyauterie NPT de 1/2 po.
8. Raccorder l'alimentation en eau et tirer la chasse. Vérifier s'il y a des fuites.
9. **Modèle Bravura seulement :** Installer l'enveloppe de protection (fig. 3). **Modèle PLUS seulement :** Fixer l'enveloppe de protection à la toilette en appuyant sur la pédale tout en alignant l'orifice sur la pédale et en l'enfonçant fermement dans le socle. Presser les côtés de l'enveloppe de protection sur la toilette et fixer les deux joints toriques aux crochets pour les maintenir en place. Tarauder l'enveloppe sur la pédale pour s'assurer d'engager le double verrou sous le devant de l'enveloppe de protection. (Fig. 4).

Retrait

Suivre les instructions d'installation en commençant par la fin.

Instalación

Herramientas necesarias

- Llave inglesa
- Llave poligonal o trinquete de 1/2"

Si el piso está alfombrado:

- Herramienta de corte para alfombras.
- Marcador o tiza

Tubería necesaria:

Para una descarga adecuada, se necesita una tubería de suministro de agua de 3/8" (Diámetro interior mín.), con un buen flujo.

Procedimiento

1. Saque el inodoro antiguo y el sello de brida del suelo.
2. Instale el sello de brida del suelo nuevo en la parte inferior del inodoro nuevo, con el lado del borde hacia abajo (Fig. 1).
3. **Style Plus y Bravura solamente:** Saque el recubrimiento de alrededor de la base de la unidad. Con los pernos de montaje en su sitio, coloque el tanque sobre la brida del suelo (Fig. 2). Si el piso no está alfombrado, vaya al paso 5.
4. **Si el piso está alfombrado,** trace una línea alrededor del inodoro, saque el inodoro y corte y saque la alfombra, dejando expuesto el piso. Es posible que también sea necesario cortar la alfombra que esté bajo el pedal.
5. Vuelva a asentar el inodoro. Con el peso de su cuerpo, presione el inodoro contra el piso.
6. Apriete las tuercas de manera que el inodoro quede estable. **No las apriete demasiado.**
7. Conecte el tubo de suministro a la válvula de agua / codo con conector de 1/2" de rosca nominal de tubos mientras.
8. Abra el suministro de agua y pase el agua. Compruebe que no haya fugas.
9. Sólo el modelo **Bravura:** Instale el recubrimiento (Fig. 3). Sólo el modelo **STYLE PLUS:** Para acoplar el recubrimiento al inodoro oprima el pedal y coloque la abertura sobre el mismo, luego empujela firmemente contra la base. Oprima ambos lados del recubrimiento contra el inodoro y coloque en los ganchos dos juntas tóricas para fijarlo. Golpee ligeramente el recubrimiento sobre el pedal para verificar que el cierre doble se haya enganchado debajo del mismo. (Fig. 4).

Para sacarlo

Siga las instrucciones de instalación en orden inverso.

Deodorizing

This toilet was designed to be compatible with Thetford brand holding tank deodorants.

Cleaning

Use Thetford **Aqua-Clean™** non-abrasive cleaner with a soft-bristle, non-abrasive bowl brush, sponge or soft cloth. **DO NOT USE SCOURING POWDERS, ACIDS OR CONCENTRATED CLEANERS, WHICH CAN DAMAGE SURFACES, PLASTIC PARTS AND RUBBER SEALS. FAILURE TO DO SO CAN VOID YOUR WARRANTY.**

Pour désodoriser

Cette toilette est conçue pour être compatible avec les désodorisants pour bac à eaux usées de marque Thetford.

Pour nettoyer

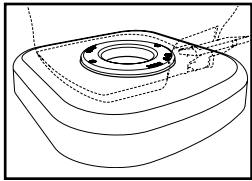
Utiliser le nettoyeur non-abrasif **Aqua-Clean™** de Thetford avec une brosse de cuvette à soie souple, non abrasive, une éponge ou un chiffon. **NE PAS UTILISER DE POUDRE À RÉCURER, D'ACIDE OU DE NETTOYANTS CONCENTRÉS QUI PEUVENT ENDOMMAGER LES SURFACES, LES PIÈCES EN PLASTIQUE ET LES JOINTS D'ÉTANCHÉITÉ EN CAOUTCHOUC. TOUT MANQUEMENT À CET ÉGARD PEUT ENTRAÎNER L'ANNULATION DE VOTRE GARANTIE.**

Para desodorizar

Este inodoro ha sido diseñado para ser compatible con la marca de desodorantes Thetford para tanques de retención.

Para limpiar

Use el producto de limpieza no abrasivo **Aqua-Clean™** de Thetford, con un cepillo no abrasivo de cerdas suaves para inodoros, con una esponja o con un paño suave. **NO USE POLVOS PARA RESTREGAR, PRODUCTOS DE LIMPIEZA ÁCIDOS NI CONCENTRADOS, QUE PUEDAN DAÑAR LAS SUPERFICIES, LAS PIEZAS DE PLÁSTICO Y LOS SELLOS DE CAUCHO. EL HACERLO PUEDE INVALIDAR LA GARANTÍA.**



Options

Thetford Toilet Riser

- Increases comfort
- Raises toilet 2.5 inches
- Fits all Aqua-Magics and Bravura

Options

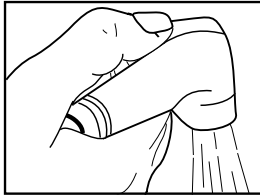
L'élévateur de cabinet Thetford

- Augmente le confort
- Éleve la cuvette de 2-1/2 po
- Convient à tous les modèles Aqua-Magic et Bravura

Opciones

Elevador del inodoro Thetford

- Ofrece mayor comodidad
- Eleva el inodoro 2,5" más
- Sirve para todos los modelos Aqua-Magic y Bravura



Hand spray

(Option with Bravura, Aqua-Magic V & Aqua-Magic STYLE)

- Easy to attach to existing water valve

Jet à main

(Optionelle avec Bravura, Aqua-Magic V & Aqua-Magic STYLE)

- Facile à brancher à un robinet d'eau existant.

Rociador manual

(Opcional con los modelos Bravura, Aqua-Magic V & Aqua-Magic STYLE)

- Fácil de acoplar a la válvula de agua existente.

Service & Parts

For parts and/or service, contact a local Thetford Certified Service Center (CSC) or an RV Dealer. For warranty issues or more information, call Thetford's Customer Relations Department at:

1-800-521-3032.

When you call, please have available:

1. Your name and address
2. The toilet Model and Code from ID labels.
3. The problem/reason for claim.
4. Proof of date of purchase.

Pièces et main-d'oeuvre

Pour les pièces et (ou) pour la main-d'oeuvre, communiquer avec un centre de service Thetford certifié (CSC), avec un détaillant d'accessoires marins ou de véhicules de plaisance. Pour toute question reliée à la garantie ou des enseignements additionels, appeler le service à la clientèle au :

1-800-521-3032.

Lorsque vous nous appeler, assurez-vous d'avoir les renseignements suivants :

1. Votre nom et votre adresse.
2. Le modèle et le code (situé sur l'étiquette d'identification).
3. La description du problème ou la raison du renvoi.

Servicio y repuestos

Para comprar repuestos u obtener servicio de mantenimiento, inclusive durante la vigencia de la garantía, comuníquese con el centro de servicios autorizado de Thetford más cercano o con un concesionario de vehículos de recreo o un distribuidor de artículos para embarcaciones. O, para mayor información, llame al departamento de relaciones con el cliente de Thetford, al:

1-800-521-3032.

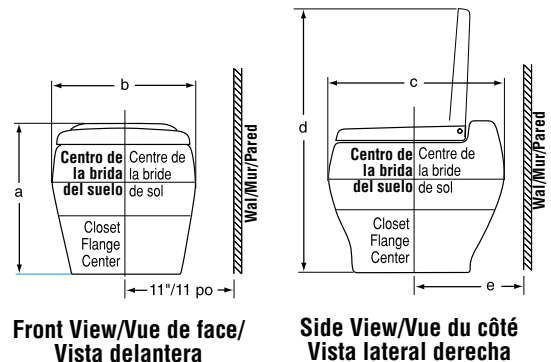
Cuando llame, tenga a la mano la siguiente información:

1. Su nombre y su dirección.
2. El modelo, el número de artículo y el código del inodoro que aparece en la etiqueta de identificación.
3. El problema o la razón de la reclamación.

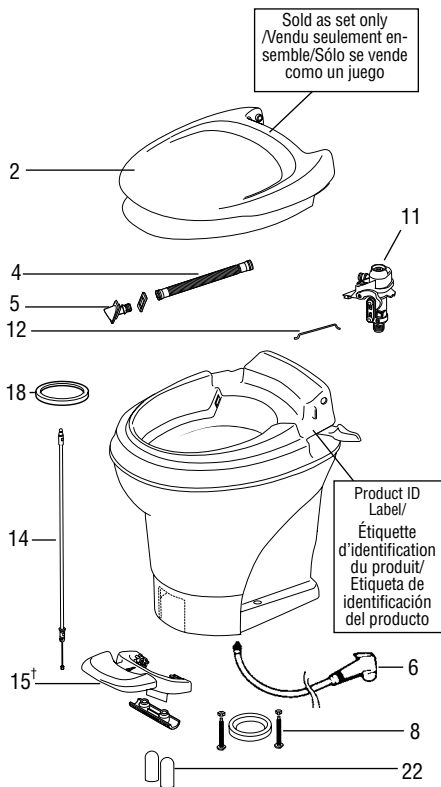
Dimensions/Dimensions/Dimensiones

	Profile/Profil/Perfil	
	High/Haut/alto	Low/Bas/bajo
Bravura	a: 17-7/8"/po	14"/po
	b: 16-9/16"/po	16-9/16"/po
	c: 20-3/16"/po	20-3/16"/po
	d: 34-3/8"/po	30-1/2"/po
	e: 11"/po	11"/po
Aqua-Magic V	a: 18-1/2"/po	14"/po
	b: 15-1/8"/po	15-1/8"/po
	c: 17-1/8"/po	17-1/8"/po
	d: 32-1/4"/po	28-1/8"/po
	e: 11"/11 po	11"/11 po

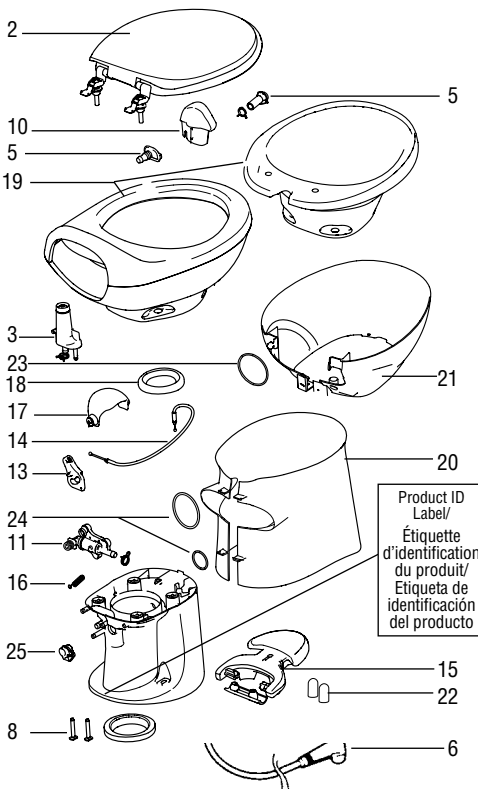
STYLE	Profile/Profil/Perfil	
	High/Haut/alto	Low/Bas/bajo
STYLE	a: 20"/po	15"/po
	b: 16"/po	16"/po
	c: 21-7/8"/po	21-7/8"/po
	d: 35-9/16"/po	30-9/16"/po
	e: 11"/po	11"/po
STYLE	a: 18-9/16"/po	13-9/16"/po
	b: 16"/po	16"/po
	c: 20-1/2"/po	20-1/2"/po
	d: 34-1/8"/po	29-1/8"/po
	e: 9-1/2"/po	9-1/2"/po



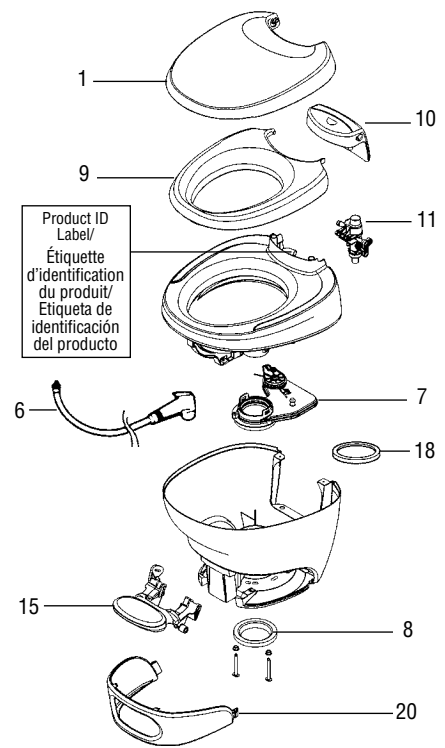
Aqua-Magic V



Aqua-Magic STYLE PLUS and LITE



Bravura



Parts

Before ordering parts, record the Product ID information. Specify High or Low.

No. Description

- 1 Seat Cover
 - 2 Seat & Cover
 - 3 Vacuum Breaker
 - 4 Flush Tube
 - 5 Flush Nozzle Assy.
 - 6 Hand Spray Kit (Water Saver Option Only)
 - 7 Mechanism Assembly
 - 8 Closet Flange Seal & Bolt Package
 - 9 Seat
 - 10 Pod
 - 11 Water Module/Water Valve
 - 12 Water Valve Link
 - 13 Water Valve Drive Arm
 - 14 Cable Replacement Pkg.[†]
 - 15 Pedal Pkg.[†]
 - 16 Return Spring
 - 17 Waste Ball
 - 18 Blade Seal
 - 19 Bowl
 - 20 Shroud (specify high or low)
 - 21 Bowl Wrap
 - 22 Bolt Caps
 - 23 Bowl Wrap O-Ring
 - 24 Shroud O-Rings
 - 25 Waste Ball Drive Arm
- [†] Pedal Flush only

Pièces

Avant de commander des pièces, prendre en note les renseignements apparaissant sur l'étiquette d'identification du produit. Spécifier la hauteur (haut ou bas)

N° Description

- 1 Couvercle d'abattant
- 2 Abattant et couvercle
- 3 Casse-vidé
- 4 Tube de chasse
- 5 Assemblage de buse de chasse
- 6 Dispositif de vaporisation manuelle
- 7 Assemblage mécanique
- 8 Joint d'étanchéité de la bride de sol et boulons
- 9 Siège
- 10 Cosse
- 11 Module d'eau/Robiné
- 12 Raccordement pour robinet de prise d'eau
- 13 Bras d'entraînement du dispositif de vidange à bille
- 14 Ensemble pour fil métallique
- 15 Ensemble de pédales
- 16 Ressort de retour
- 17 Dispositif de vidange à billes
- 18 Joint d'étanchéité de la pale
- 19 Cuve
- 20 Capot
- 21 Enveloppe de cuvette
- 22 Chapeaux de boulon
- 23 Joints toriques de la cuvette
- 24 Joints toriques de l'enveloppe de protection
- 25 Bras d'entraînement du dispositif de vidange à bille

[†]Chasse d'eau par pédale seulement

Lista de repuestos

Antes de hacer un pedido de repuestos, anote los datos de identificación. Especifique si es para un modelo de perfil

No. Descripción

- 1 Tapa del asiento
- 2 Asiento y tapa del asiento
- 3 Válvula rompevacío
- 4 Tubo de descarga
- 5 Unidad de boquilla de enjuague
- 6 Juego de rociador manual (sólo en la opción de ahorro de agua)
- 7 Unidad del mecanismo
- 8 Juego de brida del suelo y pernos
- 9 Asiento
- 10 Receptáculo
- 11 Módulo de agua / Válvula de agua
- 12 Eslabón para la válvula de agua
- 13 Palanca para bola del mecanismo de descarga de aguas negras
- 14 Juego de cable de repuesto[†]
- 15 Juego del pedal +
- 16 Resorte de retorno
- 17 Bola del mecanismo de descarga de aguas negras
- 18 Sello de la paleta
- 19 Taza
- 20 Cubierta
- 21 Envoltura de la taza
- 22 Tapas de perno
- 23 Junta tórica para la envoltura de la taza
- 24 Junta tórica para el recubrimiento
- 25 Palanca para bola del mecanismo de descarga de aguas negras

[†]Sólo en el sistema de descarga a pedal

3-Year Limited Warranty

Thetford Corporation warrants permanent toilets that are used for personal, family or household purposes to be free from defects in material and workmanship for a period of three years from the date of purchase. Thetford warrants that the ceramic portion of the toilet will not stain, discolor, scratch or crack for the life of the toilet if used for personal, family or household purposes and is regularly cleaned in a manner described in the owner's manual. Failure to do so may void your warranty. Thetford Corporation warrants to the original purchaser permanent toilets placed in commercial or business use to be free of defects in material and workmanship for a period of ninety (90) days from the date of purchase.

Limitation of Warranty

1. This warranty does not apply to products which have been subjected to misuse, negligence, accident, fire, improper repair, improper installation or any other unreasonable use.

2. This warranty will be void if the identification number or date of manufacture stamp has been effaced, altered, or removed, or if the product has been repaired or altered by persons other than Thetford Corporation.

3. In order to obtain the remedy of repair or replacement, the permanent toilet must be transported to a Thetford Service Center for warranty service.

Limitation of Remedy

1. THE RESPONSIBILITY OF THETFORD CORPORATION UNDER THIS WARRANTY IS LIMITED TO THE REPAIR OR REPLACEMENT, AT THETFORD'S OPTION, OF THE DEFECTIVE PART OR ASSEMBLY.

2. IN NO EVENT SHALL THETFORD CORPORATION BE RESPONSIBLE FOR CONSEQUENTIAL OR INCIDENTAL DAMAGES OF ANY KIND ARISING FROM THE USE OF ITS PRODUCTS, INCLUDING BUT NOT LIMITED TO SPILLS FROM HOLDING TANK DEODORANTS OR ADDITIVES, OR DAMAGE RESULTING FROM TOILET FLOODING. RESPONSIBILITY OF THETFORD CORPORATION IS LIMITED TO THE REPAIR OR REPLACEMENT OF THE DEFECTIVE PART.

3. SOME STATES DO NOT ALLOW LIMITATIONS ON HOW LONG AN IMPLIED WARRANTY LASTS, OR DO NOT ALLOW ANY EXCLUSION OR LIMITATION OF INCIDENTAL OR CONSEQUENTIAL DAMAGES SO THAT ABOVE LIMITATIONS MAY NOT APPLY TO YOU.

Disclaimer of Other Warranties

THIS WARRANTY IS EXPRESSLY IN LIEU OF ALL OTHER WARRANTIES EITHER EXPRESSED OR IMPLIED. ALL OTHER WARRANTIES, EXPRESSED OR IMPLIED, INCLUDING ANY WARRANTY OF MERCHANTABILITY OR FITNESS FOR A SPECIFIC PURPOSE, ARE HEREBY DISCLAIMED AND EXCLUDED.

Legal Rights

This warranty gives you specific legal rights, and you may also have other rights which vary from state to state.

Garantie limitée de 3 ans

Thetford Corporation garantit que les cabinets d'aisance utilisés à des fins personnelles, familiales ou domestiques n'aura rien de défaut de matériaux et de fabrication pendant trois (3) ans à partir de la date d'achat. Thetford garantit que la partie en céramique de la toilette ne tachera pas, ne se décolore pas, ne s'égratignera pas et ne craquera pas pendant la durée de vie de la toilette, pourvu qu'elle soit utilisée à des fins personnelles, familiales et domestiques et qu'elle soit nettoyée régulièrement de la manière décrite dans le manuel du propriétaire. Tout manquement à cet égard peut annuler votre garantie. Thetford Corporation garantit aux premiers acheteurs tous ses cabinets d'aisance permanents placés à des endroits commerciaux ou professionnels contre tout défaut de matériaux et de fabrication pendant quatre-vingt-dix (90) jours à partir de la date d'achat.

Garantie limitée

1. La présente garantie ne s'applique pas aux défauts qui résultent d'un mauvais emploi, d'une négligence, d'un accident, d'un incendie, d'une réparation ou d'une installation imparfaite, ainsi que de tout autre emploi excessif.

2. La présente garantie deviendra nulle si le numéro d'identification et la date de fabrication sont effacés, modifiées ou enlevées, ou si le produit a été réparé ou modifié par des employés autres que ceux de Thetford Corporation.

3. Pour obtenir le remède d'une réparation ou un remplacement, le cabinet d'aisance doit être transporté à une Centre de Services Thetford.

Restrictions relatives aux compensations

1. LA RESPONSABILITÉ DE THETFORD CORPORATION EN VERTU DE LA PRÉSENTE GARANTIE SE LIMITE À LA RÉPARATION OU AU REMPLACEMENT, AU CHOIX DE THETFORD CORPORATION, DE TOUTE PIÈCE OU DE TOUT PRODUIT DÉFECTUEUX.

2. THETFORD CORPORATION NE PEUT EN AUCUN CAS ÊTRE TENU RESPONSABLE D'AUCUN DOMMAGE INDIRECT OU ACCESSOIRE RÉSULTANT DE L'EMPLOI DE SES PRODUITS, C'EST-À-DIRE DÉGÂTS CAUSÉS PAR LES DÉSODORISANTS OU ADDITIFS POUR RÉSERVOIR, OU DOMMAGES RÉSULTANT DU DÉBORDEMENT DU CABINET. LA RESPONSABILITÉ DE THETFORD CORPORATION EST LIMITÉ À LA RÉPARATION OU AU REMPLACEMENT DES PIÈCES ET LES PRODUITS DÉFECTUEUX.

3. CERTAINES ÉTATS NE PERMETTENT PAS D'EXCLUSIONS OU RESTRICTIONS RELATIVES AUX DOMMAGES ACCESSOIRES OU SUBSÉQUENTS. DANS TEL CAS, LES EXCLUSIONS CI-DESSUS NE S'APPLIQUENT PAS À VOUS.

Stipulation d'exclusion d'autres garanties

LA PRÉSENTE GARANTIE TIENT EXPRESSÉMENT LIEU DE TOUTES AUTRES GARANTIES EXPLICITES OU IMPLICITES. TOUTES LES AUTRES GARANTIES EXPLICITES OU IMPLICITES, Y COMPRIS TOUTE GARANTIE DE QUALITÉ MARCHANDE OU DE CONVENANCE À UNE USAGE PARTICULIER, SONT RECUSEES OU EXCLUES EN VERTU DE LA STIPULATION PRÉSENTE.

Droits légaux

La présente garantie vous accorde des droits légaux précis, et vous pouvez également en avoir d'autres qui varient d'un état à un autre.

Garantía limitada de 3 años

Thetford Corporation garantiza, por un período de tres años desde la fecha de compra, que los inodoros de instalación fija, usados con fines personales, familiares o domésticos no tienen defectos de material ni de mano de obra. Thetford garantiza que, durante la vida útil del inodoro, la parte de cerámica del mismo no se manchará, no se decolorará, no se rayará ni se agrietará, si se usa con fines personales, familiares o del hogar, y se limpia regularmente de la manera señalada en el manual del propietario. El no hacerlo puede invalidar la garantía. Thetford Corporation garantiza al comprador original de inodoros de instalación fija, instalados para su uso en locales comerciales o de negocios, por un período de noventa días desde la fecha de compra, que los mismos no tienen defectos de material ni de mano de obra.

Límites de la garantía

1. Esta garantía no es aplicable a los productos que hayan sido sometidos a abusos, uso negligente, que hayan sido objeto de accidentes, incendios, reparación inadecuada, instalación inadecuada o cualquier otro uso inadecuado. 2. Esta garantía quedará nula y sin valor si el sello con el número de identificación o la fecha de fabricación ha sido borrado, alterado o eliminado, o si el producto ha sido reparado o modificado por personas que no sean empleados de Thetford Corporation. 3. Para obtener el recurso para hacer efectivo el derecho a una reparación o a un cambio, el inodoro de instalación fija debe ser transportado a un centro de servicios de Thetford, para el servicio de garantía.

Limitación del recurso

1. LA RESPONSABILIDAD DE THETFORD CORPORATION, EN VIRTUD DE ESTA GARANTÍA, QUEDA LIMITADA A LA REPARACIÓN O AL CAMBIO, A OPCIÓN DE THETFORD, DE LA PIEZA O UNIDAD DEFECTUOSA. 2. THETFORD NO SERÁ RESPONSABLE, EN NINGÚN CASO, DE DAÑOS INDIRECTOS, DAÑOS ACCESORIOS DE NINGÚN TIPO, RESULTANTES DEL USO DE SUS PRODUCTOS, INCLUSIVE, A MODO DESCRIPTIVO MAS NO LIMITATIVO, DE DERRAMES DE LOS DESODORANTES O DE LOS ADITIVOS DEL TANQUE DE RETENCIÓN, NI DE LOS DAÑOS RESULTANTES DE REBALSES DEL INODORO. LA RESPONSABILIDAD DE THETFORD CORPORATION QUEDA LIMITADA A LA REPARACIÓN O AL CAMBIO DE LA PIEZA DEFECTUOSA. 3. ALGUNOS ESTADOS NO PERMITEN LIMITACIONES EN EL TIEMPO DE VIGENCIA DE LAS GARANTÍAS IMPLÍCITAS, NI PERMITEN NINGUNA EXCLUSIÓN O LIMITACIÓN RESPECTO A DAÑOS INDIRECTOS O ACCESORIOS; POR LO QUE ES POSIBLE QUE LAS LIMITACIONES ANTERIORES NO SEAN APLICABLES A SU CASO.

Denegación de otras responsabilidades

ESTA GARANTÍA SE OTORGA EXPRESAMENTE EN LUGAR DE CUALESQUIER OTRAS GARANTÍAS, YA SEAN EXPRESAS O IMPLÍCITAS. TODA OTRA GARANTÍA, YA SEA EXPRESA O IMPLÍCITA, INCLUSIVE CUALQUIER GARANTÍA ACERCA DE SU IDONEIDAD PARA SU COMERCIALIZACIÓN O SU IDONEIDAD PARA ALGÚN FIN ESPECÍFICO, QUEDA, POR LA PRESENTE, DENEGADA Y EXCLUIDA.

Derechos

Esta garantía le otorga derechos específicos, y es posible que, además, tenga otros derechos que pueden variar en distintos estados.

Questions?/Des questions?/¿Preguntas? 1-800-521-3032

See your dealer for more information about Thetford products. Or, write or call:

Pour obtenir de plus amples renseignements au sujet des produits Thetford, communiquez avec votre détaillant. Ou, nous écrire ou nous appeler aux adresses et aux numéros suivants :

Para mayor información acerca de los productos Thetford, visite al distribuidor más cercano. O, llame o escriba a:

Thetford Corporation
P.O. Box 1285
Ann Arbor, MI 48106
1-800-521-3032

Thetford Sanitation Ltd.
2710 Slough Street
Mississauga, Ontario
Canada L4T 1G3
1-888-215-5140
www.thetford.com

Aqua-Kem, Bravura, Aqua-Magic V, Aqua-Magic STYLE, and Aqua-Clean are trademarks of Thetford Corporation.

Aqua-Kem, Bravura, Aqua-Magic V, Aqua-Magic STYLE et Aqua-Clean sont des marques de Thetford Corporation.

Aqua-Kem, Bravura, Aqua-Magic V, Aqua-Magic STYLE y Aqua-Clean son marcas de Thetford Corporation.