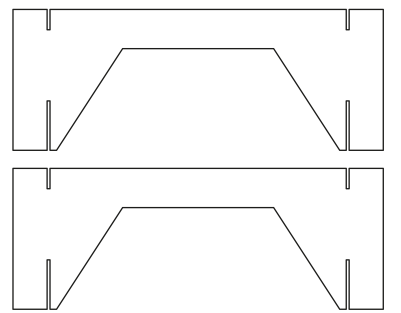
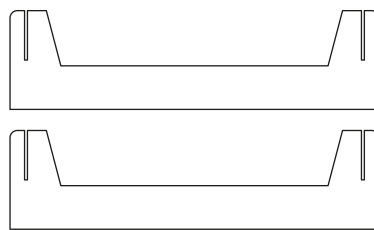
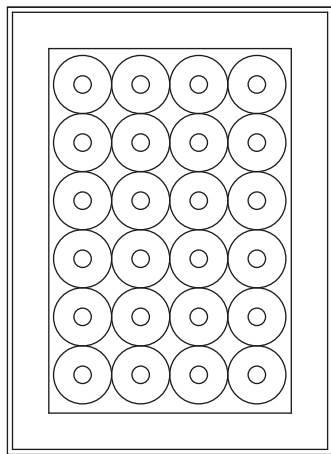
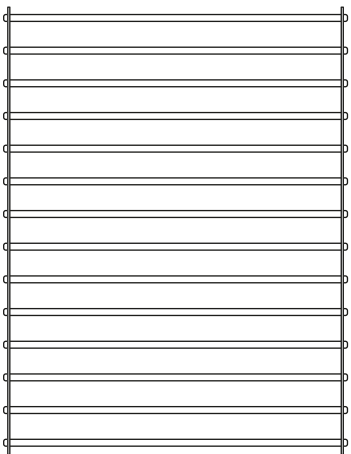
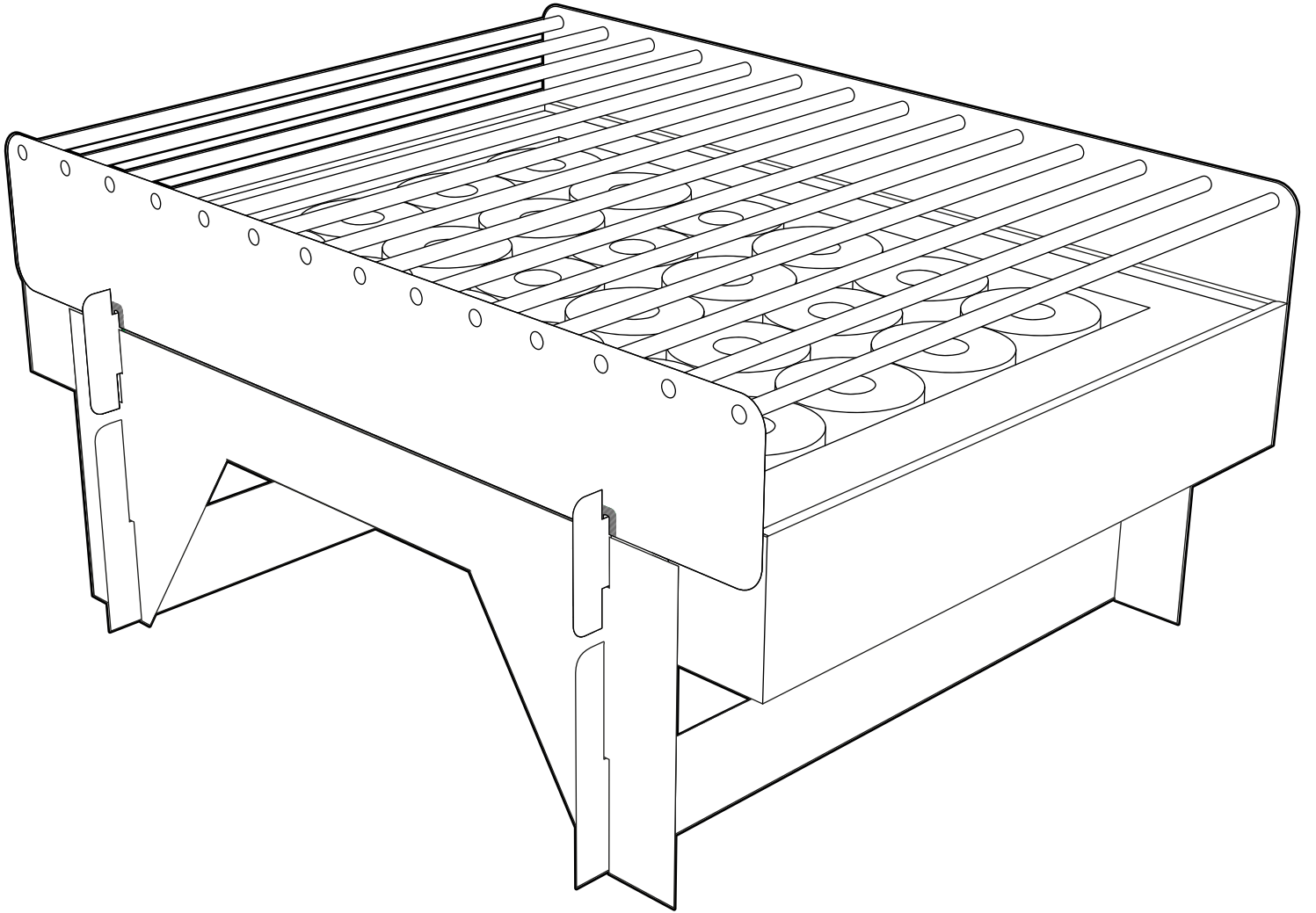
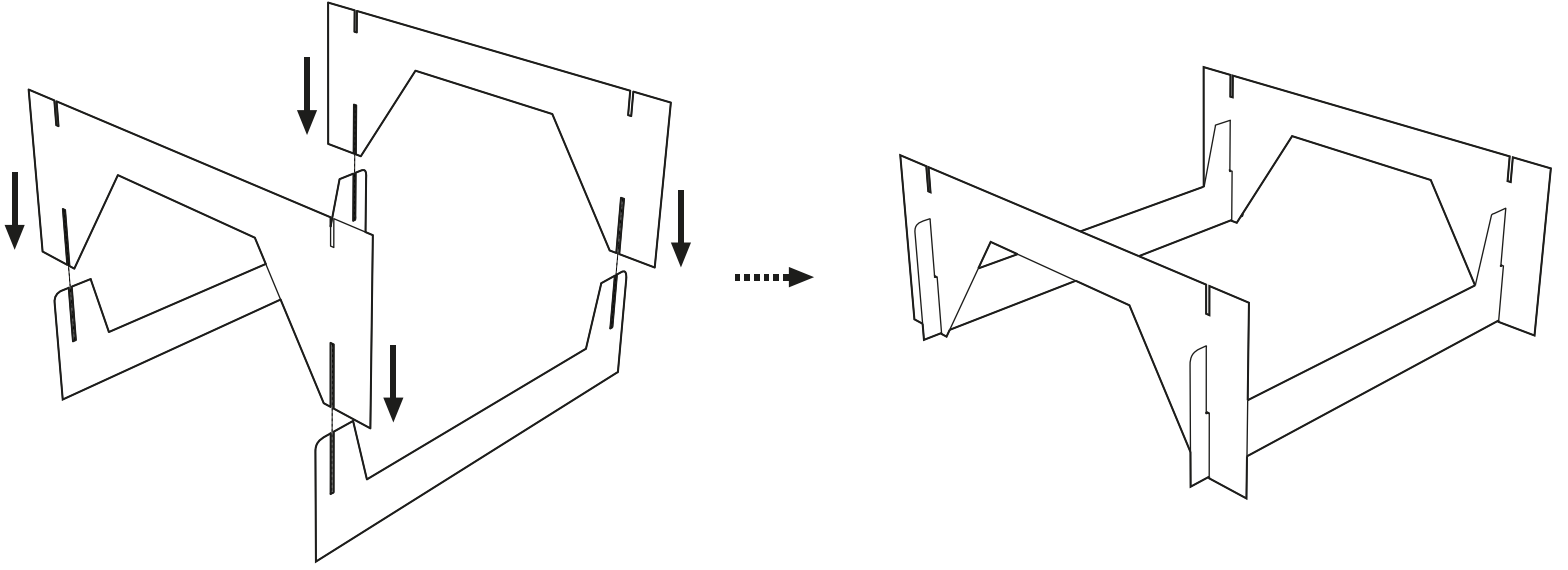




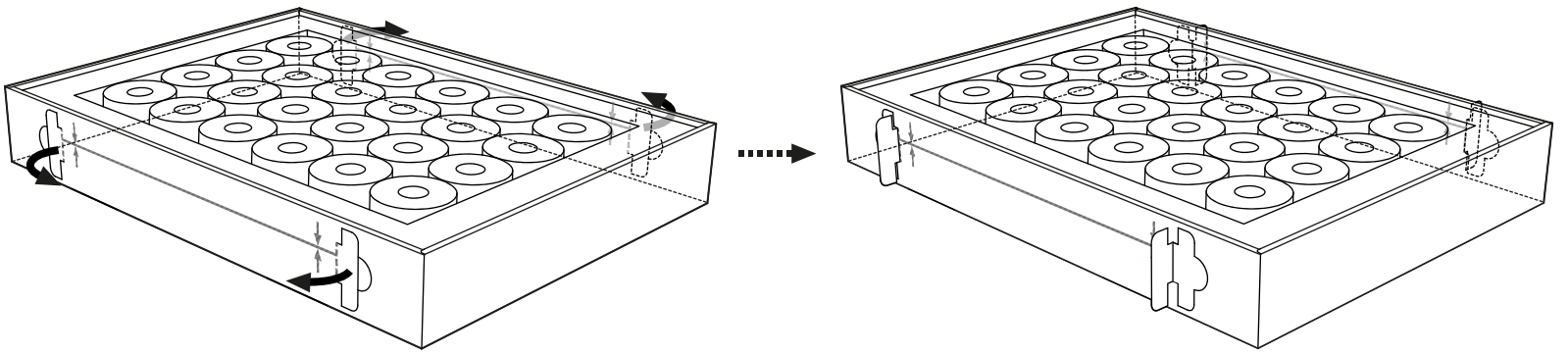
CASUS GRILL™



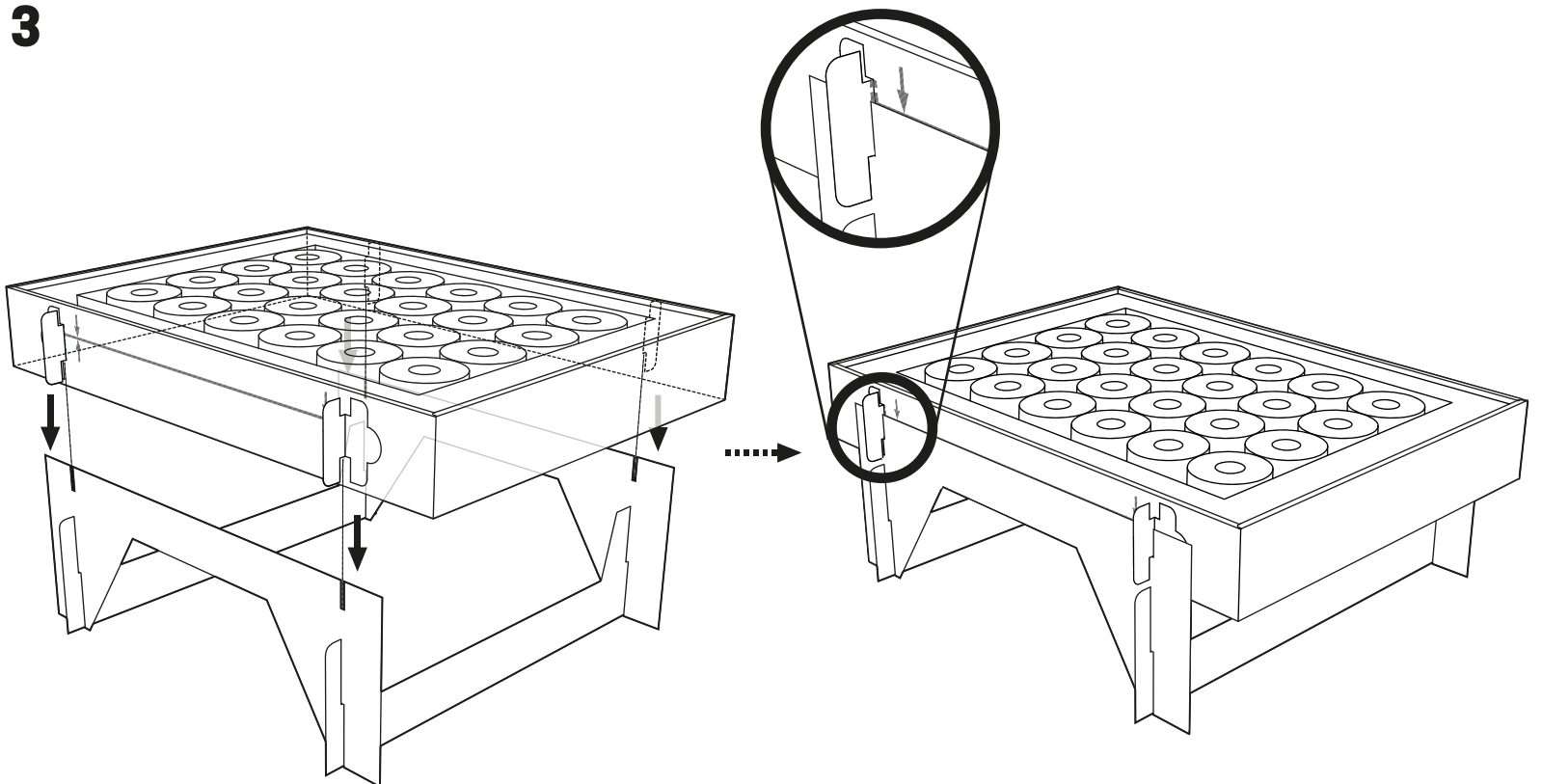
1



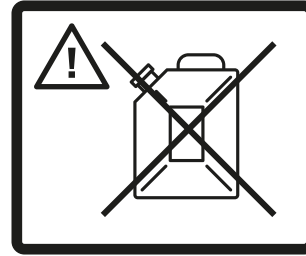
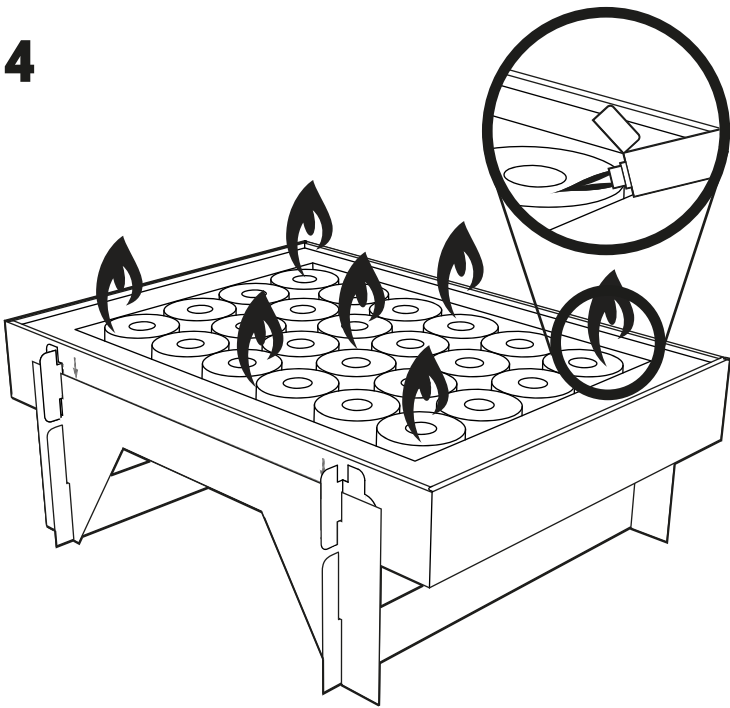
2



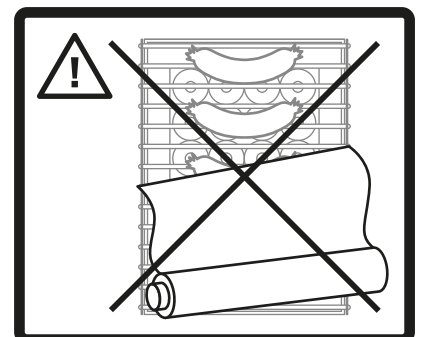
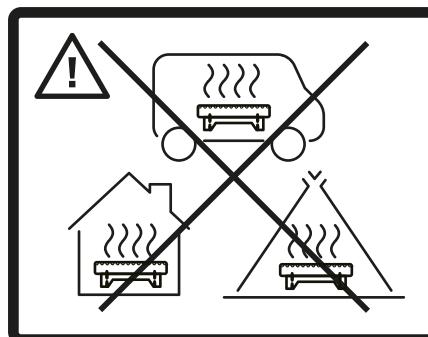
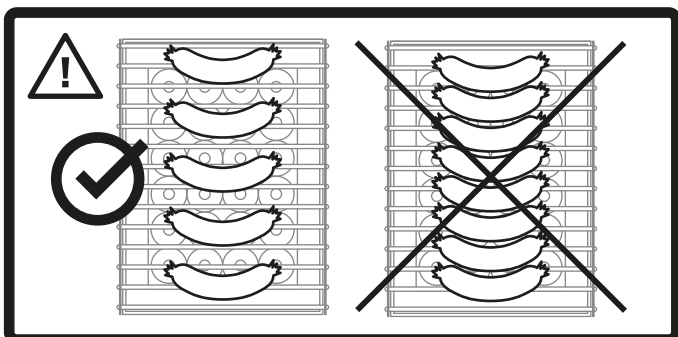
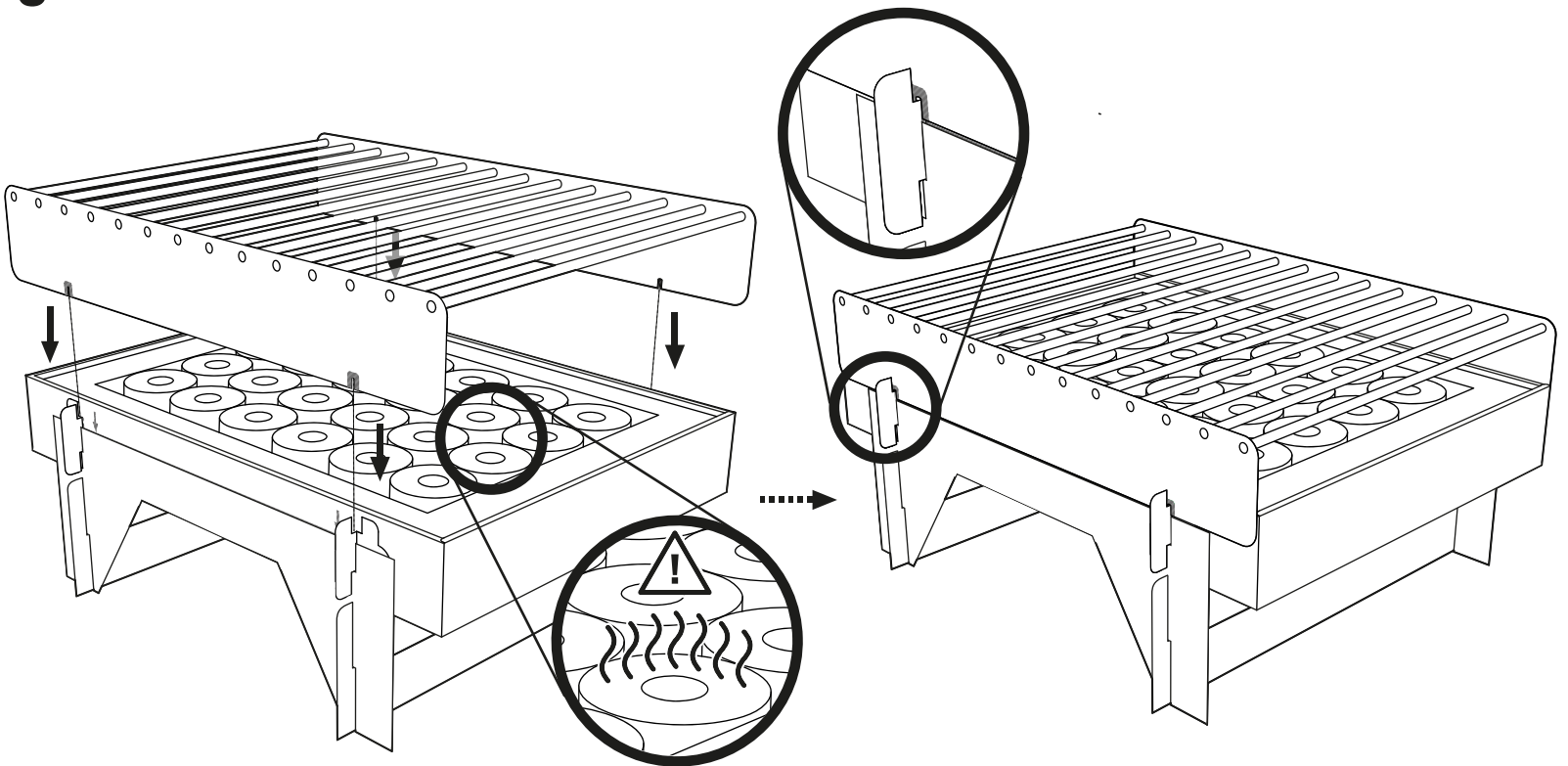
3



4



5





CASUSGRILL™

The environmentally-friendly CasusGrill™ is sustainable and consists of a cardboard packaging, lava stones, bamboo charcoal briquettes, bamboo sticks, which is used for the grills. CasusGrill™ comes from nature and be returned to nature.

SAFETY PRECAUTIONS:

- △ **WARNING!** The CasusGrill™ must always be placed where it is sheltered from the wind.
- △ **WARNING!** Never at any stage use grill lighter fluid or other flammable fluids to light the grill. The bamboo charcoal briquettes contain an oxidiser Quick Oxylite™ lighting.
- △ **WARNING!** The CasusGrill™ must not be used indoors or in confined spaces. This is because of the danger of re-ignition and a possible discharge of toxic carbon monoxide.
- △ **WARNING!** The CasusGrill™ must always be placed with the foot mounted and a safety distance of at least 2 meters (80 inches) to combustible objects, which could be damaged or catch fire due to sparks, heat, etc. Keep your distance and be careful with your eyes.
- △ **WARNING!** The CasusGrill™ must be placed on a solid, even and non-flammable surface that can withstand high heat or open flames. Do not place the grill on surfaces that can be burned or damaged.
- △ **WARNING!** The bamboo rack must not be overfilled with food. See the pictures on the front page (right / wrong)!
Keep a distance between the food on the bamboo rack, so that the heat can escape! **RECOMMENDED** max. weight of food on the CasusGrill™ is 500 grams (1.1 lbs.) at a time. Grilling food with a **HIGH FAT CONTENT** may result in flames and the bamboo rack catching fire. This **MAY** reduce the durability of the grill and the grilling time of 60 minutes.
- △ **WARNING!** The CasusGrill™ is made from combustible materials, which may burst into flames. **ALWAYS** keep an eye on the CasusGrill™ and have water handy! If flames appear during use, put out the flames to ensure the durability of the grill!
- △ **WARNING!** The CasusGrill™ will become very hot, and so will the area below it, even after it has been extinguished. Keep children and pets at a safe distance and do **NEVER** move the CasusGrill™ during use.
- △ **WARNING!** When the CasusGrill™ is extinguished with water, hot steam will be formed, which may cause personal injury.
Please be very careful when you do this and use only drinking water.
- △ **WARNING!** Must be stored in a cool and dry place. If the CasusGrill™ is exposed to moisture, it can and must not be used!
- △ **WARNING!** Do not touch the bamboo charcoal briquettes or inhale the smoke. If eye contact occurs: Flush eyes with plenty of water. If skin contact occurs: Wash off with soap and plenty of water. If inhalation occurs resulting in feeling unwell: move to fresh air. Get medical attention/advice if pain and irritation persists.



INSTRUCTIONS BEFORE USE:

- **DO NOT** start to grill before the bamboo charcoal briquettes have a **COVERING OF ASH**.
- **DO NOT** use in prohibited areas. National and local laws and restrictions must **ALWAYS** be followed.
- Avoid refilling with new coal briquettes. The CasusGrill is a disposable grill.
- Take care not to tilt your CasusGrill™, as the food may get caught in the grill rack.
- Fractured charcoal occurs and does not warrant returning the CasusGrill™ as it still can be used fully.
- Extinguish the grill with water, sand or earth, and let it cool down before disposing of it. **REMEMBER** to dispose of the CasusGrill safely and responsibly.
- The **white lava stones** are inorganic and neutral products, and there is no risk of them decaying or decomposing. This means, that it can be recycled. There is no need for depositing. The lava stones can also be led back to the nature and even be used as a soil conditioner and 100% clean growing media for plants.
- Only use the grill grate made of bamboo to heat, cook and grill food. The cardboard on the side of the grill grate must not touch food.

Thank you for buying the CasusGrill™.

We can actually make a difference with CasusGrill™ - it's a better choice for your food and our planet.

CasusGrill™ - Choose a better future.

WARNING!
CARBON MONOXIDE HAZARD

Burning charcoal inside can kill you. It gives off carbon monoxide, which has no odor. NEVER burn charcoal inside homes, vehicles or tents.



GRILLING FOOD WITH A
HIGH FAT CONTENT OR WIND
MAY RESULT IN FLAMES AND
THE BAMBOO RACK CATCHING FIRE!

ALWAYS keep an eye on the CasusGrill™. If flames appear, put out the flames to ensure the durability of the grill.



CASUSGRILL™

La barbacoa Casusgrill™ sostenible y medioambientalmente sostenible consiste en una caja de cartón, piedras volcánicas, briquetas de carbón, palos de bambú. CasusGrill™ viene de la naturaleza y retorna a la naturaleza.

ADVERTENCIAS DE SEGURIDAD:



- △ **¡ADVERTENCIA!** CasusGrill™ debe utilizarse siempre en un lugar protegido del viento.
- △ **¡ADVERTENCIA!** Para encender esta barbacoa, no utilice nunca en ninguna circunstancia combustible líquido para barbacoas o cualquier otro combustible líquido. Las briquetas de carbón de bambú contienen un encendedor oxidante Quick Oxylite™.
- △ **¡ADVERTENCIA!** CasusGrill™ no debe utilizarse en interiores ni en zonas cerradas. Esto se debe al peligro de ignición genética y una posible liberación de monóxido de carbono tóxico.
- △ **¡ADVERTENCIA!** CasusGrill™ se debe colocar siempre con el pie montado y a una distancia mínima de 2 metros (80 pulgadas) de objetos combustibles que pueden dañarse o incendiarse debido a las chispas, calor, etc.. Mantenga la distancia y no mire fijamente.
- △ **¡ADVERTENCIA!** CasusGrill™ debe colocarse sobre una superficie sólida, y no inflamable que pueda soportar altas temperaturas o llamas. No coloque la parrilla sobre superficies que puedan ser quemadas o dañadas.
- △ **¡ADVERTENCIA!** La parrilla no debe estar saturada de comida. Ver las imágenes en la parte delantera (correcta / incorrecta)! Dejar espacio entre los alimentos sobre la parrilla para que el calor pueda salir. El peso máx. **RECOMENDADO** de los alimentos en CasusGrill™ es de 500 gramos (1.1 libras) en su conjunto. Los **ALIMENTOS ALTOS EN GRASA** pueden reducir la durabilidad de la parrilla, por lo que no se pueden asar a la parrilla por un tiempo superior a 60 minutos bajo riesgo de que se puedan prender la rejilla de bambú.
- △ **¡ADVERTENCIA!** CasusGrill™ está hecho de materiales inflamables que podrían incendiarse. **¡SIEMPRE** asegúrese de que CasusGrill™ esté supervisado y mantenga agua por seguridad a su lado! Si se levantan llamas durante el uso deben ser apagadas para garantizar la durabilidad de la parrilla!
- △ **¡ADVERTENCIA!** CasusGrill™ permanecerá muy caliente y también la zona de abajo, incluso después de la apagado. Por lo tanto mantenga a los niños y mascotas a una distancia segura y **NUNCA** mover CasusGrill™ mientras se esté usando.
- △ **¡ADVERTENCIA!** Cuando apague las brasas del CasusGrill™ con agua, puede formar vapor de alta temperatura y causar lesiones. Tenga mucho cuidado al realizarlo y solo use agua potable.
- △ **¡ADVERTENCIA!** Almacene en lugar fresco y seco. ¡Si CasusGrill™ está expuesto a humedad no puede y no debe ser usado!
- △ **¡ADVERTENCIA!** No toque las briquetas de carbón de bambú ni inhale el humo. En caso de contacto con los ojos: Enjuáguelos con abundante agua. En caso de contacto con la piel: Lávela con jabón y abundante agua. En caso de inhalación accidental que haga que se sienta indispueto: busque un sitio con aire fresco. Busque atención/consejo médico si persisten el dolor y la irritación.

INSTRUCCIONES ANTES DEL USO:

- **NO** empiece a cocinar hasta tener la base completamente en ascuas.
- **NO** utilice en áreas donde se prohíba su parrilla. **SIEMPRE** deben seguirse las leyes y restricciones nacionales y locales.
- Evite rellenarla con nuevas briquetas de carbón. CasusGrill™ es una barbacoa desechable.
- Tenga cuidado de no inclinar su CasusGrill™, ya que podría caerse o atraparse su comida en el grill.
- Las pastillas de carbón roto no son un defecto y se pueden usar sin riesgo.
- Apague la barbacoa con agua, o arena y deje que se enfríe antes de tirarla. **RECUERDE** desechar CasusGrill™ de un modo seguro y responsable.
- Las **piedras volcánicas blancas** son inorgánicas y neutrales, y no suponen riesgo de que se descompongan durante el uso.
- Se puede reciclar o devolverlo a la naturaleza ya que sirven de acondicionador del suelo y son 100% aptas y beneficiosas para los cultivos.
- Solo use la parrilla de bambú para calentar, cocinar y asar los alimentos. El cartón al costado de la parrilla no debe tocar los alimentos.

Gracias por comprar CasusGrill™. CasusGrill™ representa realmente un diferenciación - La mejor elección para Vd. y para nuestro planeta.

CasusGrill™ - Choose a better future

PELIGRO!
MONÓXIDO DE CARBONO

La combustión de carbón podría ser mortal. Desprende monóxido de carbono, tóxico e inodoro NUNCA encienda el carbón dentro de casa, vehículos, tiendas o espacios cerrados.



COMIDAS CON
ALTO CONTENIDO GRASO O VIENTO
PUEDEN PRODUCIR LLAMAS Y PRENDER LA PARILLA DE BAMBÚ

Esté **SIEMPRE** atento a su CasusGrill™. Si aparecen llamas, Apáguelas para asegurar la durabilidad de su parrilla.