

# Kaminverlängerung AKV S-Heizung

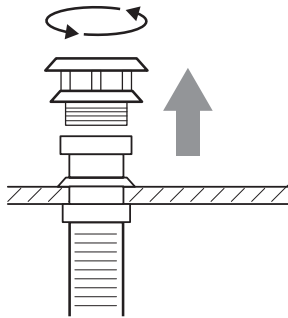


Bild / Fig. 1

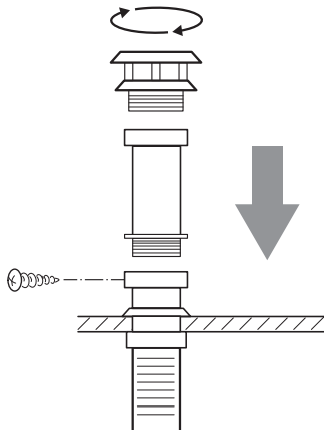


Bild / Fig. 2

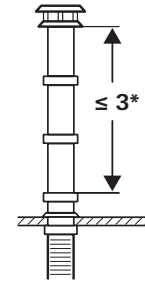


Bild / Fig. 3

\* Maximal 3 Stück Kaminverlängerungen von jeweils 15 cm



**Vor den Arbeiten Heizung abschalten und abkühlen lassen.**



Werden 2 oder 3 Verlängerungen à 15 cm verwendet, müssen diese vor einer Fahrt abgenommen werden um nicht verloren zu gehen (Unfallgefahr). Eine verbleibende Verlängerung muss festgeschraubt und mit einer Schraube gesichert sein.

GB

F

I

NL

DK

S

FIN

N

SLO

## **GB Cowl extension AKV**

\* Maximum 3 x cowl extensions of 15 cm each



**Before working, switch off the heater and allow it to cool down**



If two or three 15 cm extensions are used, they must be removed before the vehicle is in motion so that they are not lost (risk of accident). Remaining extensions must be screwed in place

## **F Rallonge cheminée de toit AKV**

\* Maximum 3 rallonges de cheminée de 15 cm



**Avant les travaux, arrêter le chauffage et le laisser refroidir.**



Si 2 ou 3 rallonges de 15 cm sont utilisées, elles doivent être retirées avant un trajet pour ne pas être perdues (risque d'accident). Une rallonge restée en place doit être visée et bloquée avec une vis.

## **I Prolunga camino AKV**

\* Max. 3 prolunghe camino di 15 cm ciascuna



**Prima di iniziare i lavori, spegnere il riscaldamento e farlo raffreddare.**



Se si utilizzano 2 o 3 prolunghe da 15 cm, è necessario rimuoverle prima di partire per evitare che si stacchino (pericolo di incidente). Se si lascia una prolunga, avviarla saldamente e fissarla con una vite.

## **NL Schoorsteenverlenging AKV**

\* Maximaal 3 stuks schoorsteenverlengingen van elk 15 cm



**Vóór de werkzaamheden de verwarming uitschakelen en laten afkoelen.**



Worden er 2 of 3 verlengstukken à 15 cm gebruikt, dan moeten deze vóór een rit worden verwijderd om te voorkomen dat ze onderweg worden verloren (gevaar voor ongelukken). Een verlengstuk dat op de afvoer blijft, moet worden vastgeschroefd en met een schroefje worden geborgd.

## **DK** Skorstensforlænger AKV

\* Maksimalt 3 stk. skorstensforlængere på hhv. 15 cm



**Sluk for varmeanlægget og lad det afkøle inden arbejdet.**



Hvis der anvendes 2 eller 3 forlængere á 15 cm, skal disse tages af inden kørsel, så de ikke går tabt (fare for ulykke). En resterende forlænger skal skrues fast og være sikret med en skrue.

## **S** Skorstensförlängning AKV

\* Max 3 stycken skorstensförlängningar om vardera 15 cm



**Frånkoppla värmaren och låt den svalna innan du börjar med arbetet.**



Om två eller tre förlängningar à 15 cm används, måste dessa tas av innan fordonet förflyttas igen, så att de inte åker av (risk för olycka). En permanent förlängning måste skruvas fast och säkras med en skruv.

## **FIN** Horminpidennyksiä AKV

\* Korkeinaan 3 kpl 15 cm:n horminpidennyksiä



**Sammuta lämmitin ja anna sen jäähtyä ennen töiden aloittamista.**



Jos käytössä on kaksi tai kolme 15 cm:n pidennystä, ne on poistettava ennen matkaa, jotta ne eivät putoa pois (onnettomuusvaara). Paikoilleen jäävä pidennys on ruuvattava kiinni ja varmistettava ruuvilla.

## **N** Pipeforlengere AKV

\* Maksimalt 3 pipeforlengere på 15 cm hver



**Før det blir utført noen type arbeid må varmeapparatet slås av og avkjøles.**



Hvis det brukes 2 eller 3 forlengere à 15 cm, må disse tas av før kjøringen begynner, om de ikke skal mistes (ulykkesfare). En fast forlenger må være skrudd fast og sikret med en skrue.

## Podaljški za kamin AKV

\* Največ 3 podaljški za kamin po 15 cm



**Grelno napravo izklopite in pustite, da se ohladi, preden boste delali na njej.**



Če boste uporabili 2 ali 3 podaljške, dolge po 15 cm, jih je pred vožnjo treba demontirati, da jih ne boste izgubili (nevarnost nesreče). Podaljšek, katerega boste pustili nameščenega, mora biti trdno privijačen in zavarovan z vijakom.

Truma Gerätetechnik GmbH & Co. KG  
Werner-von-Braun-Straße 12  
85640 Putzbrunn  
Deutschland

### Service

Telefon +49 (0)89-4617-2020  
Telefax +49 (0)89 4617-2159

service@truma.com  
www.truma.com