

## EINLEITUNG

Wir gratulieren Ihnen zum Erwerb unseres Elektrisches-Kugelhahnventil-Systems und bedanken uns für Ihr Vertrauen in diese Lösung. Sie haben somit einen Baustein unseres LILIE-ENTLEERUNGSSYSTEM-GrauGELB® erworben.

Das LILIE-ENTLEERUNGSSYSTEM-GrauGELB® (siehe Lilie Katalog\*) ist das erste patentierte Entleerungssystem mit „PLOP STOP“ sowie einer Vielzahl weiteren Zusatznutzen. Diese Zusatznutzen erleichtern die Installation und den Betrieb des Systems, gewährleisten Sicherheit und Zuverlässigkeit und bereiten Freude beim Einsatz des Produkts.

Das LILIE-Elektrisches-Kugelhahnventil-System – ABWASSER öffnet, schließt und entleert komfortabel (Ab-)Wasserkreisläufe. Durch eine einzigartige Kombination verschiedener patentierter Spezialfunktionen, gelingt dies langfristig und zuverlässig.

In Verbindung mit dem LILIE Rohrstecksystem-Grau GELB® (siehe Punkt Installation und Betrieb) haben Sie hierbei die Möglichkeit schnell und einfach das Elektrische-Kugelhahnventil-System optimal und platzsparend in Ihr bestehendes System einzubinden. Alle Komponenten des LILIE-ENTLEERUNGSSYSTEM-GrauGELB® entsprechen der aktuellen Trinkwasserverordnung.

\*Sie können den Lilie-Katalog unter [www.lilie.com/lilie-katalog](http://www.lilie.com/lilie-katalog) downloaden.

## TECHNISCHE DATEN

Version	Messing	Kunststoff	Kunststoff XL	Kunststoff beheizt
				
<b>Materialien</b>				
<b>Gehäuse:</b>	LM 177 (ABS)		LM 177 (ABS)	
<b>Kugelhahn:</b>	LM T150 (Messing)		LM T111 (PVC-U)	
<b>Kugel:</b>	Edelstahl		LM T101 (PP)	
<b>Dichtungen:</b>	LMT 107 (PTFE)		LMT 107 (PTFE)	
<b>Spannungsversorgung:</b>	12 V			
<b>Stromaufnahme:</b>	500 mA max			
<b>Schließkraft des Motors:</b>	2NM max.			
<b>Anschlüsse:</b>	DN 32 R 1 ¼"	LILIE Rohrstecksystem GrauGELB® 40 mm		
<b>Öffnungs-/Schließzeit:</b>	5 s max.			
<b>Betriebsdruck:</b>	1.0 Mpa max.			
<b>Betriebstemperatur:</b>	0° C – 70° C max.			
<b>Anschluss elektrisch:</b>	+ (rot), - (schwarz)			

Zum Betrieb mit einem 6-poligen Wechselschalter wird Artikel #30008 benötigt.

Bei den Artikeln #24353 und #24354 ist er im Lieferumfang enthalten. Bei den restlichen Artikeln muss die #30008 zusätzlich erworben werden.

## Übersichtszeichnung



## Wichtige Hinweise zum Einsatz

### Bitte öffnen Sie niemals das Bauteil, wenn das Elektrische-Kugelhahnventil-System unter Druck steht!

Die Installation des Elektrischen-Kugelhahnventil-Systems soll in jedem Fall durch eine Fachkraft mit geeigneter Qualifikation vorgenommen werden. Bitte vergewissern Sie sich, dass das Elektrische-Kugelhahnventil-System nur innerhalb der zulässigen Grenzwerte eingesetzt und nur innerhalb der in den technischen Daten vorgegebenen Werten betrieben wird.

Das Elektrische-Kugelhahnventil-System darf nur zum bauartentsprechenden Zweck als Absperrventil für Wasser / Abwasser eingesetzt werden.

Das Betreiben des Elektrischen-Kugelhahnventil-Systems außerhalb der zulässigen Temperaturbereiche kann Dichtungen oder Lager überlasten und beschädigen. Vermeiden Sie Betrieb bei Frost! Generell sind Elektrische-Kugelhahnventil-Systeme nicht gegen Eisbildung im Innenraum des Elektrischen-Kugelhahnventil-Systems beständig.

Das Betreiben des Elektrischen-Kugelhahnventil-Systems über dem maximalen Arbeitsdruck kann interne Bauteile oder Gehäuse beschädigen.

Das Elektrische-Kugelhahnventil-System ist nicht zur Reduzierung von Durchflussmengen oder zur Druckreduzierung geeignet.

Achten Sie darauf, dass dieser beim Betätigen immer vollständig geöffnet oder geschlossen wird.

Bei Einsatz des 6-poligen Wechselschalters (#30008) liegt auch bei Erreichen der Endstellung in der Position I bzw. II eine geringe Stromaufnahme vor. Stellen Sie daher nach Betätigung den Schalter immer in Stellung 0 (stromlos).

## INSTALLATION UND BETRIEB

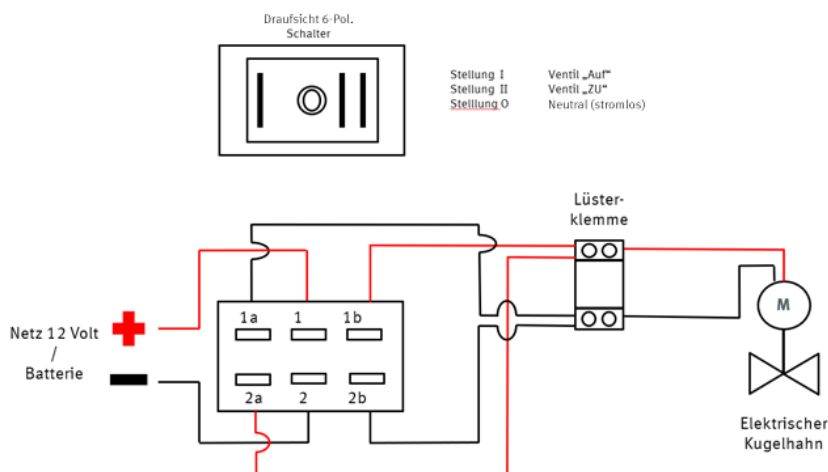
1. Nehmen Sie keine Veränderungen am Elektrischen-Kugelhahnventil-System (öffnen des Gehäuses, zerlegen des Ventils, etc.) selbst vor.
2. Vergewissern Sie sich vor Inbetriebnahme des Ventils, ob die für den Stellmotor richtige Spannung anliegt.
3. Prüfen Sie vor Montage die korrekte Funktion des Elektrischen-Kugelhahnventil-Systems.
4. Um eine optimale Funktion des Elektrischen-Kugelhahnventil-Systems zu gewährleisten empfehlen wir nur Komponenten des LILIE Rohrstecksystem-Grau GELB® (siehe Beispiele) zu verwenden.
5. Prüfen Sie nach Montage die Funktion des Elektrischen-Kugelhahnventil-Systems (z.B. Schwenkbetrieb, Endlagestellung) und die Dichtigkeit der Leitungsverbindungen.
6. Im Lieferumfang des beheizten Elektrischen-Kugelhahnventil-System (Artikel-# 24381) befindet sich zusätzlich ein 2-poliger Wippschalter. Verwenden Sie diesen zum Anschluss der Heizkomponente.

Beispiele Komponenten LILIE Rohrstecksystem-Grau GELB®

### LILIE Rohrstecksystem-GrauGELB® – Komponenten passend auf LILIE-Elektrisches Kugelhahnventilsystem, Kunststoff

	Rohr 40 mm (angefast) beidseitig mit O-Ring				Gerader Rohrverbinder ø 40 mm	Winkelverbinder 90 °	Winkelverbinder 45 °	Gerader Rohrverbinder 40/32 mm mit AG 1 ¼"	T-Verbinder für Rohrsystem ø 40 mm	Verschraubung 50/40 mm 1 ¼"
										
Art.-Nr.	# 24380	# 24388	# 24389	# 24385	# 24390	# 24391	# 24392	# 24393	# 24394	# 24395
Kompatibel	mit allen Systemteilen auf dieser Seite									
Maße	Ø 40 mm				L58 x B49 mm	L71 x B49 mm	L90 x B50 mm	L55 x B40 mm	L99 x B70 mm	L60 x B50 mm
Gewicht	Gewicht 350 g/m, Wandstärke (WS) 1,9 mm				53 g / WS 4 mm	81 g / WS 4 mm	77 g / WS 5 mm	45 g / WS 3 mm	110 g / WS 4 mm	66 g / WS 4 mm
Material	LMT 111 (PVC), LMT 107 (EPDM), LM T111 (PVC) / Trinkwasserzertifiziert, zur noch leichteren Montage wird Silikon-Schmiermittel # 92130 empfohlen (s. Seite 54)									

## ELEKTRISCHER ANSCHLUSSPLAN



## WARTUNG UND INSPEKTION

**Kugelhähne sind unter normalen Betriebs- und Umgebungsbedingungen wartungsfrei.**

In regelmäßigen Abständen, abhängig von Betätigungshäufigkeit und Einsatzbedingungen, sollten folgende Inspektionen durchgeführt werden:

- Prüfen der Elektrischen Anschlüsse
- Prüfen der Kugeldichtung auf Dichtigkeit

Wird das Elektrische-Kugelhahnventil-System zum Regulieren von stark sedimentbehafteten Flüssigkeiten eingesetzt, empfehlen wir dringend ein regelmäßiges (mindestens alle 2 Tage) mehrmaliges Öffnen/Schließen, um Sedimentablagerungen zu vermeiden. Vergewissern Sie sich bei längeren Nutzungspausen oder Stilllegung, dass keine Ablagerungen den elektrischen Kugelhahn verstopfen können.

## NOTFALLLÖSUNGEN BEI BLOCKADEN / ELEKTRISCHEM AUSFALL

Die Elektrischen-Kugelhahnventil-Systeme von Lilie sind komfortabel und zuverlässige Lösungen zur Entleerung von Wasser/ Abwassertanks.

Im unwahrscheinlichen Fall einer Blockade des Elektrischen-Kugelhahnventil-Systems bzw. beim Ausfall der externen Stromversorgung wird über eine Notfallentriegelung die Entleerung des Systems sichergestellt. Hierfür ist am Motor ein weißes Rädchen mit blauer Bedruckung angebracht.

Sobald die elektrische Steuerung des Elektrischen-Kugelhahnventil-Systems ausfällt, wird über das weiße Rädchen am Motor des Kugelhahns das manuelle Öffnen und Schließen gehandhabt.

Zum Öffnen/Schließen des Kugelhahns das blaue Rädchen herausziehen bis es etwas heraussteht. Das Rädchen zum Schließen im Uhrzeigersinn, zum Öffnen gegen den Uhrzeigersinn drehen. Das Rädchen muss man ca. 9 ganze Umdrehung drehen bis die Kugel geöffnet bzw. geschlossen ist. Das Rädchen so lange drehen bis es zum Festanschlag einrastet (sich nicht mehr weiterdrehen lässt). Falls Sie keinen Sichtkontakt zum Kugelhahn haben können Sie am Fließen, bzw. Nichtfließen des Wassers feststellen, ob das Elektrische-Kugelhahnventil-System geöffnet bzw. geschlossen ist.

### Hinweis:

Unser Elektrisches-Kugelhahnventil-System besitzt eine Anti-Blockier-Automatik. Bei Blockaden versucht die elektrische Steuerung durch mehrmaliges Öffnen und Schließen die Blockade aufzuheben. Die Schaltung versucht durch 3-maliges Öffnen und Schließen die Verstopfung bzw. Blockade zu beseitigen. Wenn dies nicht möglich ist, dann fährt die Kugel in den Urzustand „Auf“ zurück und bleibt in dieser Situation so lange offen, bis der nächste elektrische Impuls kommt.