

# Adapter-Satz AL-KO Chassis M 1900 kg - 2000 kg Mover®

(D)

**Vor Beginn der Arbeiten Einbauanweisung sorgfältig durchlesen und befolgen!**

## Verwendungszweck

Dieser Adapter-Satz wird für das einachsige Fahrgestell AL-KO Chassis M mit durchgehendem Rahmen und einem zulässigen Gesamtgewicht von 1900 kg bis 2000 kg benötigt. Der Adapter-Satz ist zum Ausgleich von Rahmenkanten und wird vor der Achse montiert.

**Um eine ordnungsgemäße und sichere Montage zu gewährleisten, ist vor Beginn der Montage diese Anweisung sorgfältig durchzulesen und zu befolgen.**

Diese Montageanweisung sollte zur späteren Einsichtnahme den Wohnwagen-Unterlagen beigelegt werden.

## Sicherheitshinweise

Verwenden Sie nur die vorhandenen Bohrungen am Chassis für die Befestigung der Montageplatten.

Beidseitig müssen die Montageplatten jeweils mit mindestens 5 Schrauben M12 und **selbstsichernden** Muttern befestigt werden!

## Montageanweisung

Gegebenenfalls Mutter von der Schraube (a) abschrauben. Montageplatte am Chassis ansetzen.

Montageplatte mit den beiliegenden Schrauben und Muttern befestigen (Drehmoment von 83 Nm).

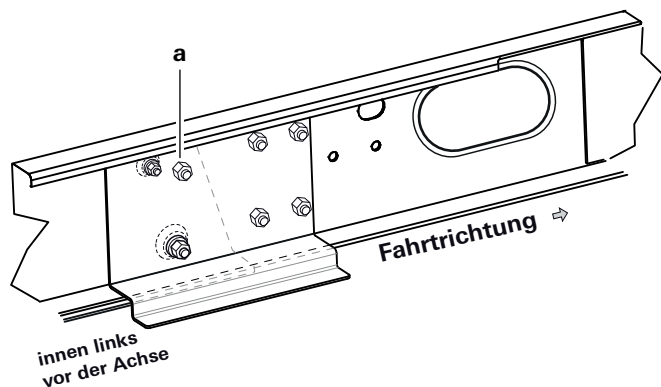


Bild 1

Die Montage auf der anderen Seite erfolgt analog.

Nehmen Sie die weitere Montage des Mover® gemäß der, jeweils den Geräten beigelegten, Montageanweisungen vor.

(GB)

## AL-KO Chassis M Adapter Kit 1900 kg - 2000 kg

**Read the installation instructions carefully before commencing the work, and then comply with them!**

## Intended use

This adapter kit is needed for the single-axle AL-KO Chassis M chassis with continuous frame and a permissible gross weight of 1900 kg to 2000 kg. The adapter kit is fitted in front of the axle, and is intended for frame edge compensation.

**For correct and safe installation, these instructions must be read in full before starting the work and followed carefully.**

These installation instructions should be kept with the caravan documents for subsequent inspection.

## Safety instructions

Only use the existing holes in the chassis to secure the mounting plates.

The mounting plates must be secured with at least five M12 bolts and **self-locking** nuts at both sides!

## Installation Instructions

Unscrew nut from bolt (a) if necessary. Put mounting plate onto chassis.

Secure mounting plate with provided bolts and nuts (torque 83 Nm).

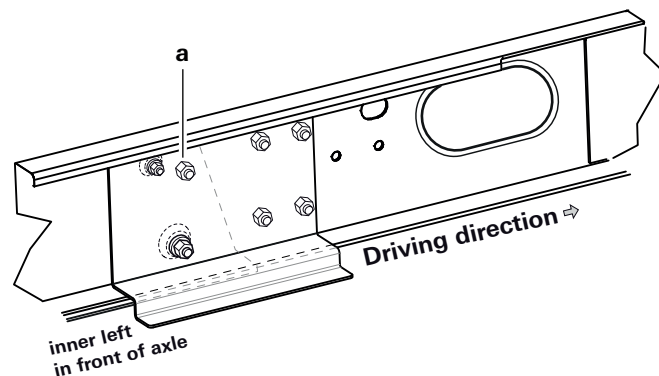


Fig. 1

Fit plate at other side using the same method.

Continue with the rest of the Mover® installation as described in the installation instruction provided with the device.

(F)

(I)

(NL)

(DK)

(E)

(S)

(F)

## Kit d'adaptateur de châssis AL-KO M 1900 kg - 2000 kg

**Avant de commencer les travaux, lire soigneusement et respecter les instructions de montage.**

### Utilisation

Ce kit d'adaptateur est requis pour le châssis à un essieu AL-KO M avec cadre continu et un poids total autorisé de 1900 kg à 2000 kg. Le kit d'adaptateur est monté pour compenser les bords de châssis et est monté devant l'essieu.

**Pour assurer un montage correct et sûr, lire et suivre ces instructions soigneusement avant le début du montage.**

Ces instructions de montage doivent être jointes aux documents de la caravane pour une consultation ultérieure.

### Informations concernant la sécurité

Utilisez seulement les trous présents sur le châssis pour la fixation des plaques de montage.

Les plaques de montage doivent être fixées sur les deux côtés avec respectivement au moins 5 vis M12 et des écrous autobloquants.

### Instructions de montage

Le cas échéant, dévisser l'écrou de la vis (a). Placer la plaque de montage sur le châssis.

Fixer la plaque de montage avec les vis et écrous joints (couple de serrage de 83 Nm).

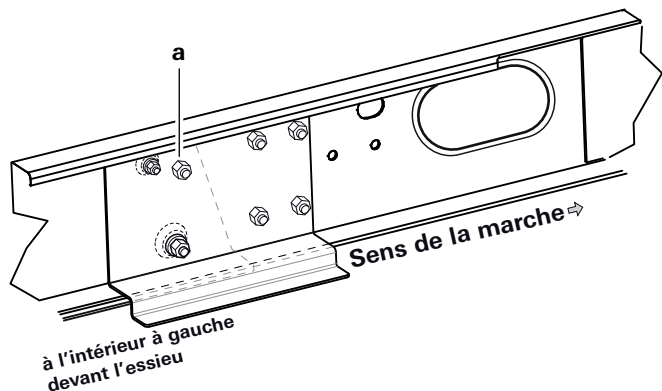


Figure 1

Le montage sur l'autre côté s'effectue pareillement.

Procédez à la suite du montage du Mover® conformément aux instructions jointes aux appareils respectifs.

(I)

## Set adattatore per telai AL-KO M 1900 kg - 2000 kg

**Prima di iniziare i lavori, leggere attentamente e seguire le istruzioni di montaggio!**

### Scopo d'impiego

Il presente set adattatore è necessario per caravan monoasse con telaio continuo AL-KO M e peso complessivo consentito compreso tra 1900 e 2000 kg. Il set adattatore serve per compensare i bordi di telaio e va montato davanti all'asse.

**Per garantire un montaggio regolare e sicuro, prima di iniziare il montaggio leggere attentamente e seguire le presenti istruzioni.**

Le presenti istruzioni di montaggio devono essere accluse alla documentazione del caravan per una successiva consultazione.

### Avvertenze di sicurezza

Per il fissaggio delle piastre di montaggio, utilizzare unicamente i fori disponibili sul telaio.

Le piastre di montaggio devono essere fissate su entrambi i lati rispettivamente con almeno 5 viti M12 e dadi autobloccanti!

### Istruzioni di montaggio

Se necessario, svitare i dadi delle viti (a). Applicare la piastra di montaggio sul telaio.

Fissare la piastra di montaggio con le viti e i dadi in dotazione (coppia di serraggio 83 Nm).

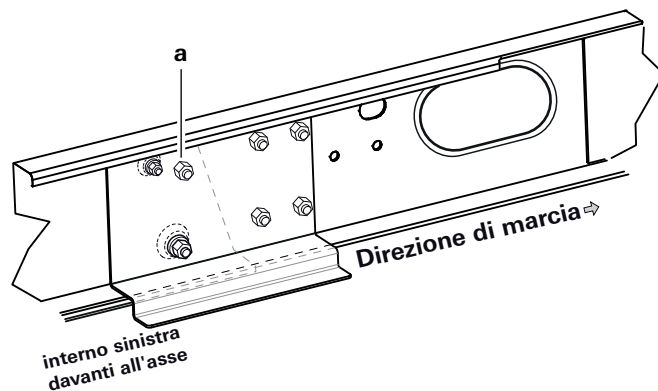


Figura 1

Procedere in modo analogo per il montaggio sull'altro lato.

Eeguire le successive fasi di montaggio di Mover® secondo le istruzioni di montaggio fornite unitamente al rispettivo apparecchio.

## Adapterset AL-KO Chassis M 1900 kg - 2000 kg

Voor aanvang van de werkzaamheden de inbouwhandleiding zorgvuldig doorlezen en opvolgen!

### Gebruiksdoel

Deze adapterset is nodig voor het eenassige onderstel AL-KO chassis M met ongelast frame en een toelaatbaar totaalgewicht van 1900 kg tot 2000 kg. De adapterset dient ter compensatie van de frameranden en wordt voor de as gemonteerd.

**Om een correcte en betrouwbare montage te waarborgen, moet u vóór aanvang van de montage deze handleiding zorgvuldig doorlezen en in acht nemen.**

Deze montagehandleiding moet voor latere inzage bij de documenten van de caravan worden bewaard.

### Veiligheidsaanwijzingen

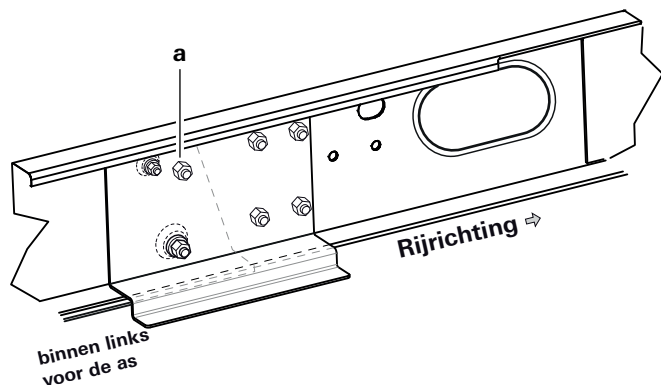
Gebruik alleen de aanwezige boorgaten in het chassis voor de bevestiging van de montageplaten.

Aan weerszijden moeten de montageplaten steeds met minimaal 5 bouten M12 en **zelfborgende** moeren worden bevestigd!

### Montagehandleiding

Eventueel moer van de bout (a) afschroeven. Montageplaat op het chassis plaatsen.

Montageplaat met de meegeleverde bouten en moeren bevestigen (aandraaimoment van 83 Nm).



Afbeelding 1

De montage aan de andere kant geschiedt op dezelfde manier.

Voer de rest van de montage van de Mover® uit volgens de steeds met de apparaten meegeleverde montagehandleidingen.

## Adaptersæt AL-KO chassis M 1.900 kg - 2.000 kg

Inden arbejdet påbegyndes, skal monteringsanvisningerne læses grundigt og overholdes!

### Anvendelse

Dette adaptersæt skal bruges til det enakslede chassis AL-KO chassis M med gennemgående ramme og en tilladt totalvægt fra 1.900 kg til 2.000 kg. Adaptersættet bruges til udligning af rammekanter og monteres foran akslen.

**For at sikre korrekt og sikker montering bør du inden montering læse vejledningen omhyggeligt og overholde anvisningerne.**

Monteringsvejledningen bør vedlægges campingvognens papirer med henblik på senere brug.

### Sikkerhedsanvisninger

Anvend kun de eksisterende huller på chassiset til fastgørelse af monteringspladerne.

Monteringspladerne skal på begge sider fastgøres med mindst 5 skruer M12 og **selvlåsende** møtrikker!

### Monteringsanvisning

Skrue eventuelt møtrikken af skruen (a). Placer monteringspladen på chassiset.

Fastgør monteringspladen med de vedlagte skruer og møtrikker (tilspændingsmoment på 83 Nm).

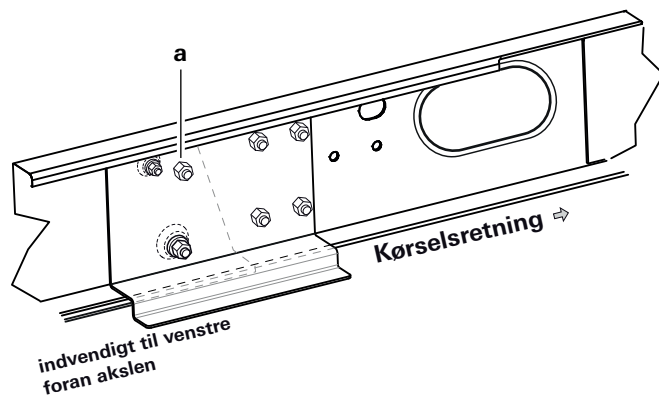


Fig. 1

Fremgangsmåden er den samme ved montering på den anden side.

Fortsæt monteringen af Mover® iht. den monteringsvejledning, der er vedlagt apparaterne.

(E)

## Juego adaptador AL-KO Chassis M 1900 kg - 2000 kg

Antes de iniciar los trabajos, leer con mucha atención y seguir las instrucciones de montaje.

### Fines de uso

Este juego adaptador es necesario para el chasis de un eje AL-KO Chassis M con bastidor continuo y un peso total admisible de 1900 kg a 2000 kg. El juego adaptador se utiliza para la compensación de bordes de bastidor y se monta delante del eje.

**Para garantizar un montaje adecuado y seguro, deben leerse y observarse cuidadosamente estas instrucciones antes de iniciar el montaje.**

Estas instrucciones de montaje se deberán adjuntar a la documentación de la caravana para la inspección ulterior.

### Indicaciones de seguridad

Utilice únicamente los taladros disponibles en el chasis para la fijación de las placas de montaje.

Cada una de las placas de montaje debe fijarse a ambos lados con al menos 5 tornillos M12 y sus respectivas tuercas **autofrenables**.

### Instrucciones de montaje

Llegado el caso, desenroscar la tuerca del tornillo (a). Acoplar la placa de montaje en el chasis.

Fijar la placa de montaje con los tornillos y las tuercas suministrados (par de apriete de 83 Nm).

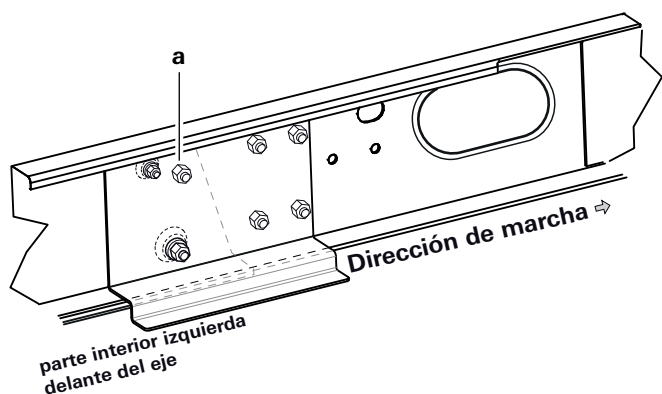


Figura 1

El montaje en el otro lado se realiza de modo análogo.

Realice el siguiente montaje del Mover® según las instrucciones de montaje que se adjuntan respectivamente a los aparatos.

(S)

## Adaptersats för AL-KO-chassi M 1 900 – 2 000 kg

Läs igenom monteringsanvisningen noga innan arbetet påbörjas och följ den under arbetet.

### Användningsändamål

Denna adaptersats behövs för det enaxlade AL-KO-chassit med genomgående ram och en tillåten totalvikt på 1 900 till 2 000 kg. Adaptersatsen monteras för att utjämna kanterna på ramen och skall monteras framför axeln.

**För att säkerställa korrekt och säker montering måste denna anvisning läsas igenom noga innan monteringen påbörjas och följas under monteringen.**

För att möjliggöra senare kontroll bör monteringsanvisningen förvaras tillsammans med dokumentationen för husvagnen.

### Säkerhetsanvisningar

Använd endast de befintliga borrhålen på chassit för att fästa monteringsplattorna.

Monteringsplattorna måste på båda sidorna fästas med vardera minst 5 skruvar M12 och **självlåsande** muttrar.

### Monteringsanvisning

Skruva av muttern från skruven (a) om det behövs. Sätt på monteringsplattan på chassit.

Fäst monteringsplattan med de medlevererade skruvarna och muttrarna (åtdragningsmoment 83 Nm).

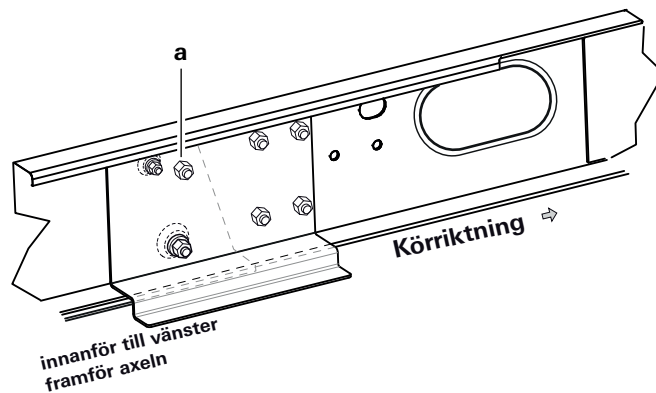


Bild 1

Monteringen på andra sidan görs på motsvarande sätt.

Fortsätt monteringen av Mover® enligt de monteringsanvisningar som levererats tillsammans med rangersystemet.