

REVISION HISTORY

REV.	DATE	MODIFICATIONS	NAME	ECN NO.
A	28 OCT 2020	NEW - Spins-off from 4010052555.	Suky W.	20072242


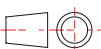
DO NOT PRINT THIS PAGE

Printing Notes:

- Material:** 64 GSM (International) bond paper, white
- Ink:** Black & Red
- Resolution:** 150 DPI or above
- Printing method:** 1 Sheet, 2-side printed. Offset Printing
- Binding:** Perfect binding
- Finished booklet size:** A5 - 148 x 210 mm (W x H)

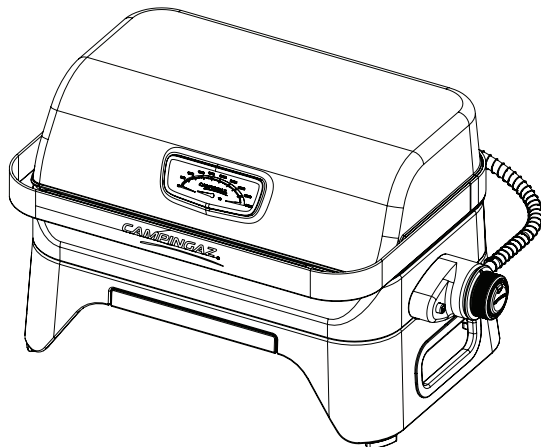
Program: InDesign CS6
Black
Red

RELEASED FOR PRODUCTION

<p align="center">CONFIDENTIAL</p> <p><small>THIS DOCUMENT AND ITS CONTENTS ARE CONFIDENTIAL AND CONSTITUTE TRADE SECRETS PROPRIETARY TO NEWELL BRANDS, WHO RESERVE ALL RIGHTS THEREIN. BY ACCEPTING THIS DOCUMENT, THE RECIPIENT AGREES NOT TO COPY USE, MANUFACTURE, OR COMMUNICATE TO OTHERS, WHOLLY OR IN PART, THE CONTENTS OF THIS DOCUMENT EXCEPT AS EXPRESSLY AUTHORIZED IN WRITING BY NEWELL BRANDS.</small></p>				<p align="right">3 Glenlake Parkway Atlanta, GA 30328 USA</p>	
DRAWING PREPARED IN ACCORDANCE WITH ASME Y14.5		MATERIAL: SEE NOTES		FINISH: SEE NOTES	
TITLE: IFU Attitude 2GO CV					
1ST ANGLE PROJECTION		DRAWN BY: Suky W.	SCALE: 1 : 1	DRW NO.	REV
		DATE: 28 OCT 2020	1	SHEET 1 OF 1	4010068776
					A

CAMPINGAZ®

ATTITUDE 2go CV



FR	MODE D'EMPLOI	5	HU	HASZNÁLATI ÚTMUTATÓ	57
GB	INSTRUCTIONS FOR USE	9	SI	UPORABA IN VZDRŽEVANJE	61
IT	ISTRUZIONI PER L'USO	13	SK	NÁVOD NA POUZITÍ	65
ES	INSTRUCCIONES DE EMPLEO	17	HR	UPORABA I ODRŽAVANJE	69
PT	MODO DE EMPREGO	21	RO	FOLOSIRE SI ÎNTRETINERE	73
DE	BEDIENUNGSANLEITUNG	25	BG	ИНСТРУКЦИИ ЗА УПОТРЕБА	77
NO	BRUKSANVISNING	29	TR	KULLANIM KILAVUZU	81
SE	BRUKSANVISNING	33	GR	ΟΔΗΓΙΕΣ ΧΡΗΣΕΩΣ	85
NL	GEBRUIKSAANWIJZING	37	LT	NAUDOJIMO INSTRUKCIJA	89
DK	BETJENINGSVEJLEDNING	41	LV	LIETOŠANAS PAMACĪBA	93
FI	KÄYTTÖOHJE	45	EE	KASUTUSJUHEND	97
ČZ	NÁVOD NA POUŽITÍ	49	AR	طريقة الاستخدام	101
PL	INSTRUKCJA OBSŁUGI	53			

Fig. 1

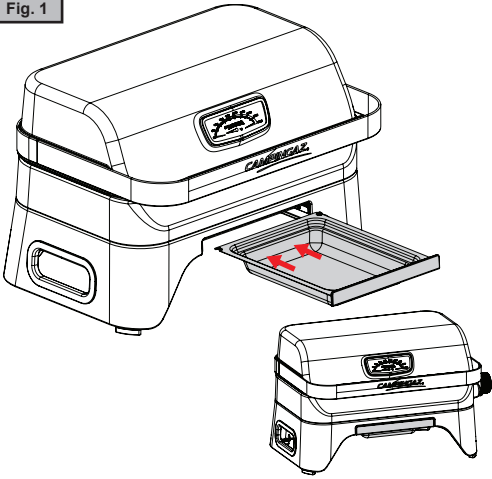


Fig. 2

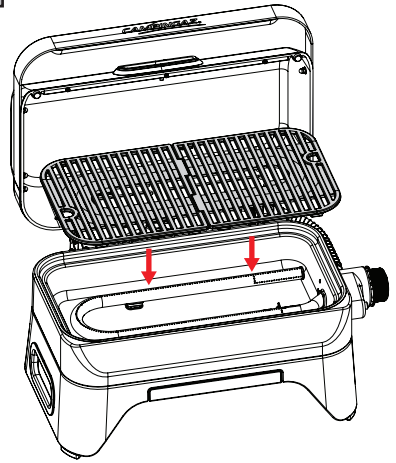


Fig. 3

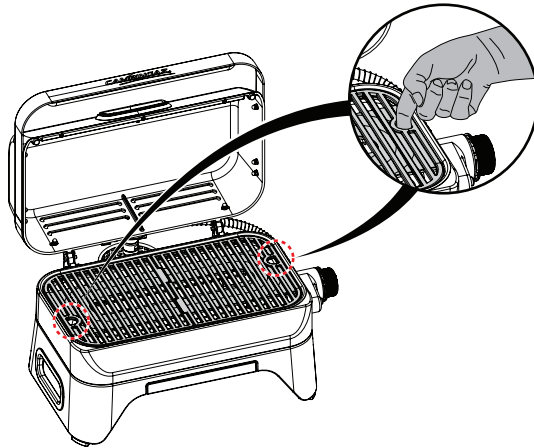


Fig. 4A

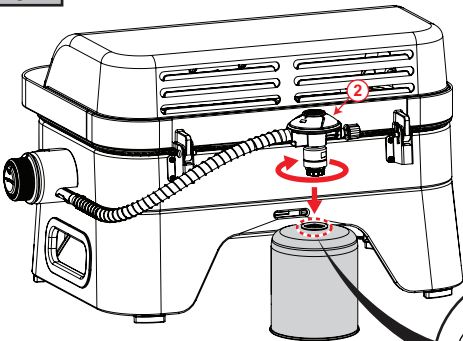


Fig. 4B

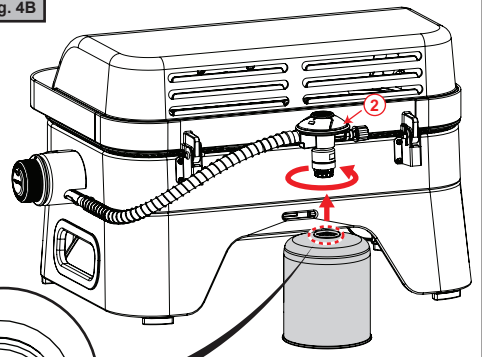


Fig. 5

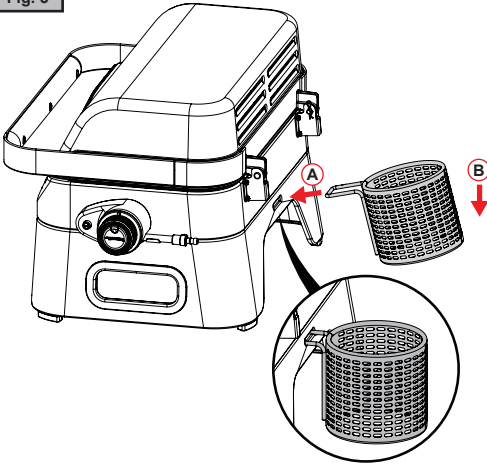


Fig. 6

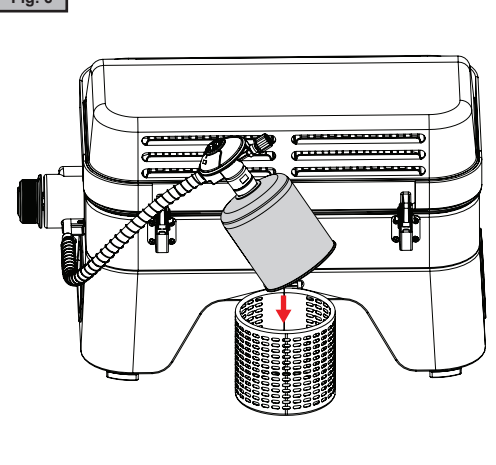


Fig. 7

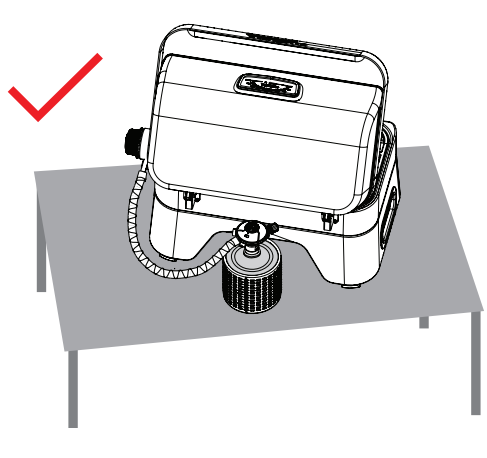


Fig. 8

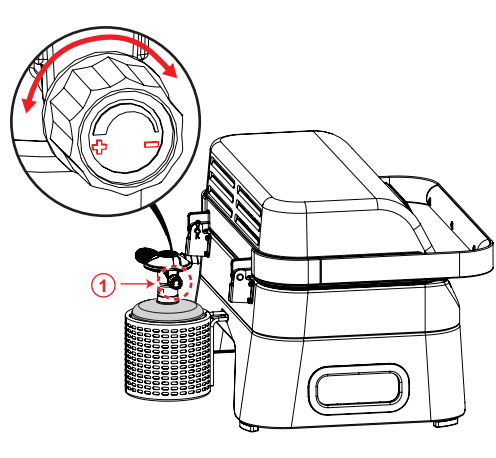


Fig. 9

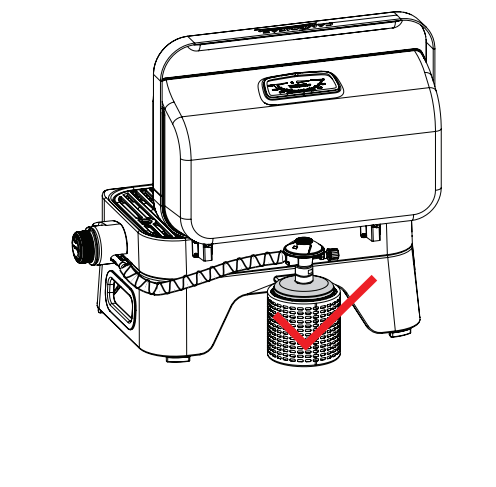
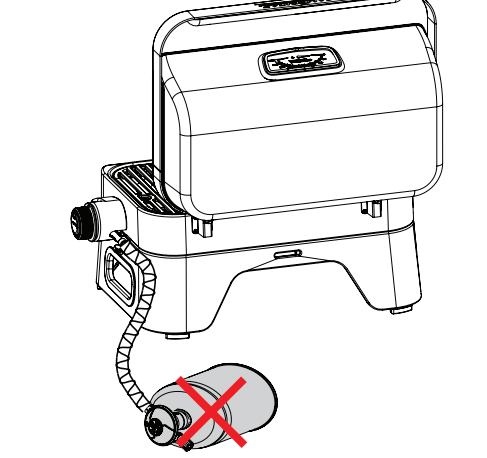


Fig. 10

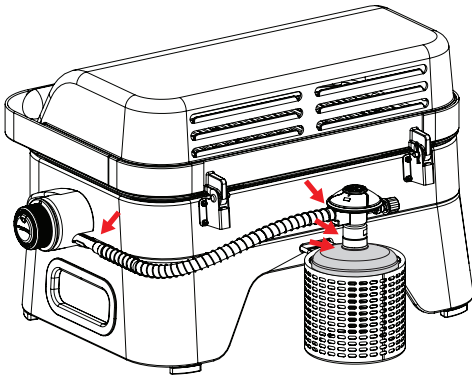


Fig. 11

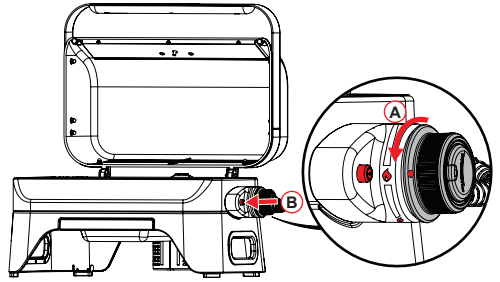
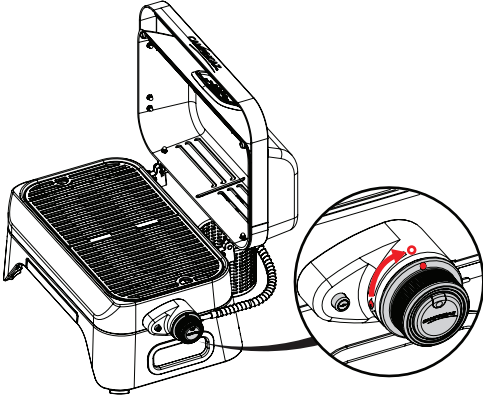


Fig. 12



MODE D'EMPLOI

REMARQUE : Sauf mention contraire, les termes génériques suivants "appareil / unité / produit / équipement / installation" utilisés dans le présent mode d'emploi font tous référence au produit "Attitude 2go CV".

Débit : 175 g/h (2.4 kW) - injecteur N°75

Catégorie : butane à pression directe

Nous vous remercions d'avoir choisi ce barbecue Campingaz® Attitude 2go CV.

Le produit montré dans ce manuel peut sembler différent du vôtre. Ces images ne sont qu'à usage d'illustration.

- Consulter la notice avant l'utilisation.
- A n'utiliser qu'à l'extérieur des locaux.
- Il est préférable de porter des gants pour assembler le produit.
- Ne pas utiliser de charbon de bois.
- Pour assurer un fonctionnement de votre appareil en toute sécurité, ne jamais utiliser deux plaques de cuisson pleines côte à côte.
- Nettoyer régulièrement les pièces de fond de cuve pour éviter tout risque d'inflammation des graisses.



Le non respect de ces règles d'utilisation peut entraîner une grave détérioration de votre appareil.

Ce produit est conçu pour un usage privé ordinaire, et non pour un usage professionnel.

A. PRECAUTIONS D'EMPLOI

- Cette notice d'utilisation a pour objet de vous permettre d'utiliser correctement et en toute sécurité votre appareil Campingaz®. Avant de raccorder la cartouche Campingaz® CV 470 PLUS, commencez par lire ce manuel pour vous familiariser avec l'appareil.
- Respectez les instructions de cette notice d'utilisation.
- Le non respect de ces instructions peut être dangereux pour l'utilisateur et son entourage.
- Conservez cette notice en permanence en lieu sûr afin de pouvoir vous y reporter en cas de besoin.
- Il est impératif d'utiliser cet appareil exclusivement avec les cartouches Campingaz® CV 470 PLUS et avec le flexible et le détendeur inclus. Il peut être dangereux d'utiliser d'autres récipients de gaz.
- Cet appareil ne doit être utilisé qu'à l'extérieur et éloigné de matériaux inflammables.
- Ne pas utiliser un appareil qui fuit, qui fonctionne mal ou qui est détérioré. Le rapporter à votre vendeur qui vous indiquera le service après-vente le plus proche.
- Ne jamais modifier cet appareil, ni l'utiliser pour des applications auxquelles il n'est pas destiné. Toute modification de l'appareil peut se révéler dangereuse.
- Ne pas utiliser cet appareil dans une caravane, un véhicule, une tente, un abri, une cabane ou autre petit espace clos.
- Ne pas utiliser l'appareil pendant votre sommeil ou sans surveillance.
- Cet appareil à gaz fonctionnant sur le principe de la combustion consomme de l'oxygène et rejette des substances et gaz qui peuvent être dangereux, tel que le monoxyde de carbone (CO).
- Le monoxyde de carbone, inodore et incolore, peut provoquer des maux et des symptômes qui rappellent la grippe, voire éventuellement la mort si l'appareil est utilisé à l'intérieur d'un petit espace clos sans ventilation adéquate.
- Ne pas utiliser votre appareil à moins de 20 cm d'une paroi ou d'un objet combustible, et à moins de 1 mètre d'un plafond.
- **ATTENTION :** des parties accessibles peuvent être très chaudes. Tenez votre appareil hors de portée des enfants. Utilisez des gants pour votre protection.
- Placez l'appareil sur une surface stable et horizontale. Ne déplacez pas l'appareil lorsqu'il fonctionne.
- N'utilisez pas l'appareil si la cartouche de gaz n'est pas à la verticale. (Fig. 9).
- En cas de fuite (odeur de gaz), fermez toutes les vannes.

- Évitez de tordre le flexible. Vérifier qu'il se déroule normalement sans torsion ni traction ni contact avec les parois chaudes de l'appareil (Fig. 7).

B. RACCORDEMENT DE LA CARTOUCHE CAMPINGAZ® CV 470 PLUS

Si vous remplacez une cartouche vide, lisez la section J :

DEMONTAGE OU CHANGEMENT DU RESERVOIR DE GAZ CAMPINGAZ® CV 470 PLUS.

Installez ou retirez toujours la cartouche Campingaz® CV470 Plus dans un endroit ouvert et très bien ventilé, et jamais en présence de flammes, d'étincelles ou d'autres sources de chaleur (cigarette, appareil électrique, etc.) ; tenez à distance les personnes ou les matériaux inflammables.

- Placez la cartouche sur le sol à côté du barbecue.
- Fermez le robinet du barbecue en tournant le volant de commande (1) dans le sens horaire du + vers le - (Fig. 8).
- Encliqueter le détendeur (2) sur le réservoir de gaz et le visser jusqu'à ce que vous entendiez un clic (environ un sixième de tour) (Fig. 4A). Ne forcez pas davantage car vous risquez d'endommager le système Easy Clic® Plus.
- Assemblez le logement de la cartouche à l'arrière du produit (Fig. 5).
- Placez la cartouche dans son logement (Fig. 6).
- Vérifiez que le flexible est correctement installé, qu'il n'est pas tordu, emmêlé, écrasé ou trop étiré. Tenez-le à l'écart de toutes les parties qui chauffent (Fig. 7).
- Ouvrez le robinet du détendeur (1) en tournant dans le sens anti-horaire du - vers le +(Fig. 8).

CARTOUCHE CAMPINGAZ® CV 470 PLUS :

LES CARTOUCHES CAMPINGAZ® CV 470 PLUS ETANT A VALVE, ELLES PEUVENT ETRE DEMONTEES DE CET APPAREIL AFIN DE FACILITER SON TRANSPORT MEME SI ELLES NE SONT PAS VIDES ET REMONTEES SUR D'AUTRES APPAREILS CAMPINGAZ® DE LA GAMME CV 470 PLUS CONÇUS POUR FONCTIONNER EXCLUSIVEMENT SUR CES CARTOUCHES.

C. TUYAU

Ne tirez pas sur le flexible et ne le percez pas. Tenez-le à l'écart de toutes les parties qui chauffent. Assurez-vous que le flexible se tend normalement, sans le tordre ou tirer dessus (Fig. 7).

FR

D. COUVERCLE

Manipuler le couvercle avec précaution, notamment en cours de fonctionnement. Ne pas se pencher au dessus du foyer.

E. ESSAI D'ÉTANCHÉITÉ

Important : Ne jamais utiliser de flamme pour détecter une fuite de gaz, utiliser un liquide détecteur de fuite gazeuse.

1. En cas de fuite (odeur de gaz avant d'ouvrir la vanne), emportez sur le champ l'appareil à l'extérieur, dans une zone bien ventilée et sans source de combustion, pour détecter et stopper la fuite. Même si vous souhaitez simplement vérifier l'étanchéité de votre appareil, procédez toujours à l'extérieur.
2. Eloigner les matériaux inflammables, ne pas fumer.
3. S'assurer que le bouton de réglage est en position "OFF" (O) (Fig. 12).
4. Assembler le détendeur sur la cartouche de gaz (voir section C).
5. Pour le contrôle, utiliser un liquide de détection de fuites gazeuses.
6. Mettre le liquide sur les raccords bouteille / détendeur / tuyau / appareil (Fig. 10).
7. Ouvrir le robinet du détendeur (1) en tournant dans le sens anti-horaire du - vers le + (Fig. 8) (Le bouton de réglage doit rester en position "OFF" (O)). Si des bulles se forment, cela signifie qu'il y a des fuites de gaz.
8. Fermer le robinet de la bouteille de gaz.
9. L'appareil ne doit pas être mis en service avant que la fuite ait disparue.
10. Débranchez le détendeur de la cartouche puis contactez votre service après-vente local pour obtenir de l'assistance.

Important :

Il faut effectuer au moins une fois par an le contrôle et la recherche des fuites et à chaque fois qu'il y a changement de la bouteille de gaz.

F. AVANT LA MISE EN MARCHÉ

Ne pas mettre l'appareil en marche avant d'avoir lu attentivement et compris toutes les instructions. S'assurer aussi:

- Qu'il n'y a pas de fuites.
- Que le tube de brûleur n'est pas obstrué (exemple : toiles d'araignées).
- Que le tuyau n'est pas en contact avec des pièces pouvant devenir chaudes (Fig. 7).
- Les orifices de ventilation du compartiment de rangement de la bouteille (le cas échéant) ne sont pas obstrués.
- Que le tiroir récupérateur de graisse soit bien mis en place dans son logement et qu'il soit bien positionné à fond jusqu'à la butée (Fig. 1).

Mettre les grilles en places (Fig 2)

G. ALLUMAGE DES BRÛLEURS DU BARBECUE

Ne jamais allumer l'appareil couvercle fermé, mais toujours couvercle ouvert.

1. Ouvrir le couvercle de cuisson.
2. S'assurer que le bouton de réglage est en position "OFF" (O) (Fig. 12).
3. Appuyez sur le bouton de commande puis tournez-le en sens anti-horaire jusqu'à la position plein débit (🔥) (Fig. 11).
4. Attendre 2 à 3 secondes et appuyer plusieurs fois sur le bouton piezo (🔊) (Fig. 11)
5. Si l'allumage piezo ne fonctionne pas, utilisez l'allumage manuel (voir ci-dessous).

H. ALLUMAGE MANUEL DU BARBECUE

1. Ouvrir le couvercle et enlever les grilles
2. S'assurer que le bouton de réglage est en position "OFF" (O).
3. Allumer l'allumette puis l'amener jusqu'à proximité du brûleur.
4. Appuyer et tourner le bouton de réglage dans le sens inverse des aiguilles d'une montre, jusqu'à la position plein débit (🔥) (Fig. 11).
5. Remettre les grilles en place

I. EXTINCTION DU BARBECUE

Ramener le bouton de réglage en position "OFF" (O) (Fig.12), puis fermer le robinet de la bouteille de gaz (Fig. 8).

J. DEMONTAGE OU CHANGEMENT DU RESERVOIR DE GAZ CAMPINGAZ® CV 470 PLUS

La cartouche peut être démontée même si elle n'est pas vide. Remplacez la cartouche à l'extérieur et en vous tenant à distance des personnes.

- Attendez que le barbecue refroidisse.
- Vérifiez que le robinet du barbecue est complètement fermé en tournant le bouton de commande en sens horaire jusqu'à la butée.(Fig. 12)
- Détachez le détendeur (2) de la cartouche en le dévissant puis soulevez-le (Fig. 4B).
- Encliqueter le détendeur (2) sur le réservoir de gaz et le visser jusqu'à ce que vous entendiez un clic (environ un sixième de tour) (Fig. 4A). Ne forcez pas davantage car vous risquez d'endommager le système Easy Clic® Plus.

K. UTILISATION

Il est recommandé de porter des gants protecteurs pour manipuler des éléments particulièrement chauds.

Lors de la première utilisation, faire chauffer le barbecue avec ses brûleurs en position plein débit (🔥), le couvercle fermé, pendant 30 minutes environ, ceci afin d'enlever les odeurs de peintures des pièces neuves.

Il est bon de préchauffer votre barbecue pendant quelques minutes (10/15min) avant de commencer la cuisson. De la même manière que lorsque vous cuisinez dans une poêle ou un four, cela permet d'atteindre la bonne température de cuisson et évite aux aliments de coller, et permet d'obtenir une croûte brune et croustillante. Pour réduire encore plus le risque d'accroche des aliments, vous pouvez badigeonner légèrement les grilles de cuisson avec de l'huile alimentaire avant la cuisson

La vitesse de cuisson peut être modulée en fonction de la position du bouton de réglage : entre la position plein débit (🔥) et la position débit réduit (🔥).

Pour réduire l'inflammation des graisses durant la cuisson, enlever le surplus de gras de la viande avant cuisson.

Si, pendant la cuisson, des inflammations de graisse se produisent, il peut être nécessaire de réduire le débit en amenant le volant de commande sur la position (🔥)

Il faut nettoyer le barbecue après chaque cuisson pour éviter l'accumulation de graisse et diminuer le risque d'inflammation.

Important : s'il arrive, durant le fonctionnement de l'appareil que le brûleur s'éteigne, placer immédiatement le bouton de réglage sur "OFF" (O). Attendre 5 minutes afin de permettre l'évacuation du gaz non brûlé. Procéder une nouvelle fois à l'opération d'allumage uniquement après ce délai.

L. NETTOYAGE ET ENTRETIEN

Ne pas modifier l'appareil : toute modification peut se révéler dangereuse.

- Afin de maintenir votre appareil en parfait état de fonctionnement, il est recommandé de le nettoyer après chaque utilisation.
- Attendre que l'appareil ait refroidi avant toute opération de nettoyage.
- Fermer la bouteille de gaz et dévisser le détendeur.

Brûleur :

- Nettoyez le brûleur avec une éponge humide (eau additionnée de liquide vaisselle).
- Vérifiez que tous les orifices du brûleur sont dégagés et secs avant de réutiliser le brûleur. Si nécessaire, débouchez le brûleur avec une brosse métallique.
- Si nécessaire, nettoyez les orifices du brûleur.

REMARQUE : un nettoyage régulier prolonge la durée de vie du brûleur et évite une oxydation prématurée éventuellement causée par les résidus acides de cuisson. Par contre, l'oxydation du brûleur du grill est une oxydation normale.

Tableau de commande :

Nettoyez de temps à autre le tableau de commande à l'aide d'une éponge humidifiée avec du liquide vaisselle. Ne pas utiliser de produits abrasifs.

Parois du foyer :

Nettoyez le fond de la cuve après chaque utilisation avec une éponge humide.

Tiroir récupérateur de graisse :

Votre barbecue est équipé d'un tiroir de récupération des graisses (Fig. 1). Il est recommandé de le nettoyer après chaque utilisation.

Pour faciliter le nettoyage, il est possible de mettre dans le fond du tiroir récupérateur de graisse un peu de sable qui absorbera les graisses de cuisson. Jetez le sable après chaque cuisson.

Grilles de cuisson :

Les grilles de cuisson sont émaillées.

Attendre leur refroidissement avant toute opération de nettoyage. Utiliser un produit de nettoyage Campinggaz® BBQ Cleaner Spray et brosses pour barbecues.

Elles passent au lave-vaisselle. Avant de les passer au lave-vaisselle il est souvent nécessaire de frotter avec une éponge ou une brosse métallique pour enlever les résidus qui adhèrent à la surface de cuisson.

Pour enlever les grilles, glissez un doigt dans les trous indiqués (Fig. 3), soulevez les et empoignez les avec l'autre main.

Afin de conserver l'aspect de votre barbecue, nous vous recommandons de le couvrir avec une housse de protection Campinggaz® vendue en accessoire.

Important : bien attendre que le barbecue soit totalement refroidi avant de mettre la housse de protection.

M. STOCKAGE

- Fermer le robinet de la bouteille de gaz après chaque utilisation.
- Si vous entreposez votre barbecue à l'intérieur, débranchez l'alimentation de gaz.
- Si vous l'entrezposez à l'extérieur, il est conseillé d'utiliser une housse de protection.
- En cas de durée prolongée sans utilisation, il est recommandé d'entreposer l'appareil dans un endroit sec et abrité (ex : garage).
- Environnement favorisant la corrosion : une attention particulière doit être apportée au produit utilisé en bord de mer ; il ne doit pas être entreposé à l'extérieur sans protection, et doit être maintenu à l'abri dans un milieu sec.

N. ACCESSOIRES

ADG (Campinggaz) recommande l'utilisation systématique de ses barbecues à gaz avec des accessoires et pièces de rechange de marque Campinggaz®. ADG (Campinggaz) décline toute responsabilité en cas de dommage ou de mauvais fonctionnement survenant du fait de l'utilisation d'accessoires et/ou pièces de rechange de marque différente.

O. PROTECTION DE L'ENVIRONNEMENT

Pensez à la protection de l'environnement ! Votre appareil contient des matériaux qui peuvent être récupérés ou recyclés. Remettez-le au service de collecte des déchets de votre commune et triez les matériaux d'emballage.

P. ANOMALIES / REMÈDES

Anomalies	Vérifications	Remèdes
Difficultés à l'allumage	<ul style="list-style-type: none"> Vérifier que le détendeur correspond au type de gaz et à la pression recommandés. Vérifier que le détendeur ne s'est pas mis en sécurité. Vérifier que le détendeur et le tuyau sont en bon état. Vérifier que la bouteille n'est pas vide ou presque vide. 	<ul style="list-style-type: none"> Changer le détendeur s'il ne correspond pas Réinitialiser le détendeur. Changer le tuyau et/ou le détendeur s'ils sont en mauvais état. Changer la bouteille si besoin.
Difficulté à l'allumage Les flammes sont instables lors de l'utilisation d'une bouteille neuve.	<ul style="list-style-type: none"> Présence possible d'air dans la bouteille et donc dans le circuit de gaz. 	<ul style="list-style-type: none"> Laisser fonctionner le barbecue et le défaut disparaîtra.
Le brûleur ne s'allume pas.	<ul style="list-style-type: none"> Vérifier que le tuyau, l'injecteur, le robinet, le tube venturi ou les orifices du brûleur ne sont pas bouchés. 	<ul style="list-style-type: none"> Souffler dans le brûleur. Nettoyer le tube venturi.
Le brûleur a des ratés ou s'éteint	<ul style="list-style-type: none"> Vérifier s'il y a suffisamment de gaz dans la bouteille. 	<ul style="list-style-type: none"> Changer la bouteille de gaz.
Grand panache de flamme à la surface du brûleur	<ul style="list-style-type: none"> Le tube de brûleur peut être obstrué (toiles d'araignées...) ou le porte-injecteur est mal positionné dans le tube. 	<ul style="list-style-type: none"> Nettoyer le tube venturi et /ou repositionner le brûleur.
Flamme à l'injecteur	<ul style="list-style-type: none"> Vérifier si la bouteille n'est pas presque vide. 	<ul style="list-style-type: none"> Changer la bouteille. Consulter le SAV.
Température de cuisson insuffisante	<ul style="list-style-type: none"> Vérifier si l'injecteur ou le tube venturi ne sont pas obstrués (toile d'araignée...). 	<ul style="list-style-type: none"> Nettoyer le tube venturi.
FR La graisse s'enflamme d'une façon anormale	<ul style="list-style-type: none"> Vérifier que la graisse ne s'est pas accumulée sur le fond de la cuve de cuisson. 	<ul style="list-style-type: none"> Réduire le débit de gaz du barbecue. Nettoyer le fond de la cuve de cuisson.
Le brûleur ne s'allume pas avec le piezo	<ul style="list-style-type: none"> Vérifier l'état des fils ou électrodes. Vérifier que le le piezo est bien connecté à l'électrode. 	<ul style="list-style-type: none"> Changer si nécessaire. Consulter le SAV. Connecter si nécessaire.
Flamme au niveau de la connexion du tuyau de gaz avec la tubulure	<ul style="list-style-type: none"> Vérifier l'étanchéité du raccord. 	<ul style="list-style-type: none"> Fermer l'arrivée du gaz. Consulter le SAV.
Flamme derrière le bouton de réglage (volant) ou derrière la console		<ul style="list-style-type: none"> Arrêter l'appareil et fermer la bouteille. Consulter le SAV.

INSTRUCTIONS FOR USE

NOTE: Unless otherwise specified, the following generic terms “appliance / grill / product / equipment / device” stated in this instruction manual, all refer to the product “Attitude 2go CV”.

Rate: 175 g/h (2.4 kW) - injector N°75

Category: butane direct pressure

Thank you for choosing the Campingaz® Attitude 2go CV barbecue.

The product shown in this manual may look different from yours. It is for illustration purpose only.

- Please read the instructions carefully before use.
- Use outdoors only.
- It is best to wear gloves to assemble the product.
- Do not use charcoal on this product.
- To ensure safe operation of your device, never use two full griddles side by side.
- Regularly clean the parts at the frame bottom to avoid risk of inflammation from excess grease.



Follow these instructions carefully to avoid serious damage to your barbecue.

This product is designed for a normal private use, not intended for commercial purposes.

A. SAFETY PRECAUTIONS

- This operation manual will help you use your Campingaz® grill properly and safely. Before connecting the Campingaz® CV 470 PLUS cartridge, first read this manual to familiarise yourself with the grill.
- Follow and abide by the instructions given in this manual.
- Failure to do so may be dangerous for the user and anyone else close by.
- Always keep this manual in a safe place, readily available for reference if necessary.
- This grill must be used exclusively with Campingaz® CV 470 PLUS cartridges and with the supplied hose and regulator. Using other gas cartridges may be dangerous.
- This grill should only be used outdoors, and away from inflammable materials.
- Never use a device that is leaking, that is not operating properly or that is damaged. Return it to your dealer, who will indicate the nearest servicing agent.
- Never modify this grill, or use it for applications for which it was not intended.
- Do not use this product in caravans, cars, tents, huts, sheds or any small enclosed areas.
- The product should not be used while sleeping or left unattended.
- This product consumes fuel through combustion or consumption of oxygen and gives off certain substances and gas, which could be dangerous such as carbon monoxide (CO).
- Carbon monoxide is an odorless, clear gas that can cause flu-like symptoms, sickness, illness, and possibly death if produced inside aforesaid enclosed areas through use of the product without proper ventilation.
- Do not use your grill at a distance closer than 20cm to a wall or flammable object, nor closer than 1 metre to a ceiling.
- **WARNING:** Accessible parts may be very hot. Keep your device out of reach of children. Wear gloves for your protection.
- Position the equipment on a stable, horizontal surface. Do not move the device when it is in operation.
- Do not use the device if the gas cartridge is not in a vertical position (Fig. 9).
- Avoid twisting the flexible hose. Check that the hose is in an appropriate position without any twisting or pulling and without being in contact with the hot walls of the appliance (Fig. 7).

B. CONNECTING THE CAMPINGAZ® CV 470 PLUS CARTRIDGE

If replacing an empty cartridge, read Section J :

REMOVING OR CHANGING THE CAMPINGAZ® CV 470 PLUS CARTRIDGE.

When installing or removing the Campingaz® CV470 Plus cartridge, always operate in an open, very well-ventilated place, never in the presence of a flame, spark or any other source of heat (cigarette, electrical appliance, etc.), and away from other persons or inflammable materials.

- Place the cartridge on the ground next to the barbecue.
- Close the barbecue valve by turning the control knob (1) clockwise from + to - (Fig. 8).
- Push the regulator (2) onto the cartridge and then screw it tight until you hear a click (approximately one-sixth of a turn) (Fig. 4A). Do not force the cartridge to turn further than this or you may risk damaging the Easy Clic® Plus System.
- Assemble the cartridge casing at the back of the product (Fig. 5).
- Place the cartridge in its casing (Fig. 6).
- Check that the hose is properly installed, not twisted, tangled, squashed or overstretched. Keep it away from heated parts (Fig. 7).
- Open the regulator valve (1) by turning counterclockwise from - to + (Fig. 8).

GB

Campingaz® CV 470 PLUS cartridge:

AS CAMPINGAZ® CV 470 PLUS CARTRIDGES ARE VALVE OPERATED, THEY CAN BE DETACHED FROM THE APPLIANCE, EASILY TRANSPORTED (EVEN WHEN NOT EMPTY) AND FITTED TO OTHER CAMPINGAZ® APPLIANCE IN THE 470 PLUS RANGE DESIGNED TO OPERATE EXCLUSIVELY WITH THESE CARTRIDGES.

C. HOSE

Do not pull or pierce the hose. Keep away from any parts of the appliance that get hot (see Fig. 3-B and 3-C). Check that the flexible hose stretches out normally, without twisting or pulling (Fig. 7).

D. LID

Handle the lid carefully, especially when the grill is on. Do not lean over the fire box or cooking surface as this area can get very hot.

E. CHECKING FOR GAS LEAKS

Important: Never use a flame to detect a gas leak; use a gas leak detecting fluid.

1. In the event of a leak (smell of gas before opening the valve), immediately take the appliance outside to a well-ventilated area with no combustion source to locate and stop the leak. Even if you just wish to check the sealing of your appliance, always do so outside.
2. Keep away from flammable materials; no smoking near the appliance.
3. Make sure the control knob is in the "OFF" position (O) (Fig. 12).
4. Fit the regulator on the gas cartridge (see section C).
5. Use a gas leak solution to test for leaks.
6. Apply the solution to the connections between cartridge/regulator/ hose / appliance (Fig. 10).
7. Open the regulator valve (1) by turning counterclockwise from - to + (Fig. 8) (The control knob should remain in the "OFF" (O) position). Bubbles in the gas leak solution indicate if there is a gas leak.
8. Close the valve at the gas cartridge.
9. The grill must not be used until all leaks have been eliminated.
10. Disconnect the regulator from cartridge and contact the local after sales service for assistance.

Important:

Check for leaks at least once per year and each time the gas cartridge is replaced.

F. PRIOR TO USE

Never use the appliance until the instructions have been read carefully and understood. Additionally, ensure that:

- There are no leaks.
- Make sure the burner tube is not obstructed (by spider webs, etc.).
- The hose does not touch any components which may get hot (Fig. 7).
- The ventilation openings in the cylinder storing compartment (if present) are not obstructed.
- Make sure the grease evacuation tray fits correctly and that it is inserted as far as it will go (Fig. 1).

Put the cooking grids in place correctly (Fig. 2).

G. LIGHTING THE BARBECUE BURNERS

Never light the appliance with the lid closed, only with the lid opened.

1. Open the cooking lid.
2. Make sure the control knob is in the "OFF" position (O) (Fig. 12).
3. Press the control knob and then turn it counterclockwise to the full flow position (☀) (Fig. 11).
4. Wait 2 to 3 seconds and push the piezo switch (⚡) several times (Fig. 11).
5. If the piezo ignition doesn't work, ignite the grill manually (see below).

H. LIGHTING THE BARBECUE MANUALLY

1. Open the cooking lid and remove the grates.
2. Make sure the control knob is in the "OFF" position (O).
3. Light a match and hold it up to the burner.
4. Push the control knob and turn it counterclockwise until it is in the full flow position (☀) (Fig. 11).
5. Put the grids back in place

I. EXTINGUISHING THE BARBECUE

Turn the control knobs back in the "OFF" position (O) (Fig. 12) and close the gas cartridge valve (Fig. 8).

J. REMOVING OR CHANGING THE CAMPINGAZ® CV 470 PLUS CARTRIDGE

The cartridge may be removed even if it is not empty.

Replace the cartridge outside and away from other people.

- Wait for the barbecue to cool down.
- Make sure the barbecue valve is completely closed by turning the control knob clockwise as far as it will go (Fig. 12).
- Detach the regulator (2) from the cartridge by unscrewing the regulator, then lift it up (Fig. 4B).
- Push the regulator (2) onto a new cartridge and screw it tight until you hear a click (approximately one-sixth of a turn) (Fig. 4A). Do not force the cartridge to turn further than this or you may risk damaging the Easy Clic® Plus System.

K. OPERATION

It is recommended that protective gloves be worn to handle components which may be very hot.

When in use for the first time, heat up the barbecue with its burners in full flow position (☀) (with the lid closed), for approximately 30 minutes in order to eliminate any odors resulting from the paint on the new parts.

It is good practice to pre-heat your grill for a few minutes (10-15min) before you start placing food on it. Similarly, to when you cook in a pan or in an oven, it helps you to reach an appropriate grilling temperature and prevents food from sticking, ensuring a crisp, brown crust. To reduce the risk of food sticking to grates further, you can lightly brush cooking oil on the grids, prior to use.

Cooking speed can be regulated by the control knob position: from full flow position (☀) to reduced flow position (☁).

In order to reduce the amount of possible flare ups while grilling, remove any excess grease or fat from the meat prior to placing it on the grates.

If grease does catch fire during cooking, it may be necessary to reduce the flow by moving the control knob to the (☁) position.

Clean the barbecue after each use to prevent grease build up and reduce the risk of inflammation.

Important: If the burner turns off while using the appliance, immediately turn the control knob to the "OFF" position (O). Wait five minutes to allow the unburned gas to escape. Only repeat the ignition steps after this time.

L. CLEANING AND MAINTENANCE

Never modify the appliance: any modification may prove dangerous.

- In order to maintain your appliance in perfect working condition, it is recommended that you clean it after each use.
- Wait until the appliance has cooled down before cleaning.
- Close the gas cartridge and remove the regulator.

Burner:

- Clean the burner using a damp sponge (soaked in water and dishwashing soap).
- Make sure all burner openings are unclogged and dry before using the burner again. If necessary, unclog the burner using a wire brush.
- If necessary, clean the burner openings.

NOTE: Regular cleaning extends the lifetime of the burner and prevents premature oxidation that may result from cooking acid residue. Oxidation of the grill burner is, however, normal.

Control panel:

Clean the control panel from time to time using a damp sponge and a little dishwashing liquid.. Do not use abrasive products.

Firebox:

Clean the bottom of the grill after each use with a damp sponge.

Grease evacuation tray:

Your barbecue is equipped with a grease evacuation tray (Fig. 1). It is recommendable to clean it after each use.

To facilitate cleaning, some sand can be placed at the bottom of the grease evacuation tray to absorb the cooking grease. Discard the sand after each use.

Cooking grates:

The cooking grates are enamelled.

Wait for them to cool before any cleaning operation. Campinggaz® recommends using the Campinggaz® BBQ Cleaner Spray and appropriate barbecue brushes for cleaning.

You may clean your grates in the dishwasher. Before putting them into the dishwasher, it is often necessary to scrape them with a sponge or a metallic brush to remove residue that may stick to the cooking surface.

To remove the grates, slide a finger into the holes indicated (Fig. 3), lift and hold up with the other hand.

To keep your barbecue looking new, we recommend you cover it with a Campinggaz® protective cover available as an accessory.

Important: Wait for the barbecue to cool down completely before putting on its protective cover.

M. STORAGE

- Close the gas cartridge valve after use.
- If you store your barbecue indoors, disconnect the gas cartridge and store the cartridge outdoors.
- If you store your barbecue outdoors, it is recommended that a protective cover be used.
- When not used for a long period of time, it is recommended that the barbecue be stored in a dry, sheltered place (e.g.: garage).
- Environment conducive to corrosion: particular care must be taken with the product if used by the sea; it must not be stored outside without protection, and must be kept sheltered in a dry environment.

N. ACCESSORIES

ADG (Campinggaz) advises that its gas barbecues should systematically be used with accessories and replacement parts from Campinggaz®. ADG (Campinggaz) accepts no responsibility for any damage or malfunction due to the use of accessories and/or replacement parts from other brands.

O. PROTECTING THE ENVIRONMENT

Think about protecting the environment! Your equipment contains materials which can be recovered or recycled. Hand them in to the waste collection service in your municipality and sort the packing materials.

P. TROUBLESHOOTING

Problem	Troubleshooting	Corrective Actions
Difficulty with ignition	<ul style="list-style-type: none"> • Check that the regulator matches the type of gas and recommended pressure. • Check that the regulator is not in safe mode. • Check that the regulator and hose are in good condition. • Check that the cartridge is not empty or almost empty. 	<ul style="list-style-type: none"> • Change the regulator if it does not match. • Reset the regulator. • Replace the hose and/or regulator if they are in poor condition. • Change the cartridge if necessary.
Difficulty with ignition The flames are not stable when a new cartridge is used.	<ul style="list-style-type: none"> • Possible presence of air in the cartridge and thus in the gas circuit. 	<ul style="list-style-type: none"> • Let the barbecue work and the problem will disappear.
The burner will not light.	<ul style="list-style-type: none"> • Check that the hose, injector, tap, venturi tube and burner holes are not clogged. 	<ul style="list-style-type: none"> • Blow in the burner. • Clean the Venturi tube.
The burner does not burn smoothly or goes out.	<ul style="list-style-type: none"> • Check that there is sufficient gas in the cartridge. 	<ul style="list-style-type: none"> • Change the gas cartridge.
Large flame on the burner surface	<ul style="list-style-type: none"> • The burner outlet may be blocked (spider webs,...) or the injector holder is improperly positioned in the outlet. 	<ul style="list-style-type: none"> • Clean the Venturi tube and/or reposition the burner.
Flame at the injector	<ul style="list-style-type: none"> • Check that the cartridge is not almost empty. 	<ul style="list-style-type: none"> • Change the cartridge. • Contact the After Sales Service.
Insufficient cooking temperature	<ul style="list-style-type: none"> • Check that the injector or venturi tube is not blocked (spider webs...). 	<ul style="list-style-type: none"> • Clean the Venturi tube.
The grease ignites in an abnormal manner.	<ul style="list-style-type: none"> • Make sure grease has not accumulated at the bottom of the grill. 	<ul style="list-style-type: none"> • Reduce the gas flow of the barbecue. • Clean the bottom of the grill.
The burner does not light up with the piezo ignitor.	<ul style="list-style-type: none"> • Check the condition of the wires or electrodes. • Check that the piezo ignitor is well connected to the electrode. 	<ul style="list-style-type: none"> • Change if necessary. Contact the After Sales Service. • Connect if necessary.
Flame at the connection of the gas hose with the nozzle	<ul style="list-style-type: none"> • Check the air tightness of the coupling. 	<ul style="list-style-type: none"> • Close the gas supply. • Contact the After Sales Service.
Flame behind the adjustment button (knob) or control panel		<ul style="list-style-type: none"> • Turn the appliance off and close the cartridge. • Contact the After Sales Service.

GB

ISTRUZIONI PER L'USO

NOTA: Se non diversamente specificato, i seguenti termini generici "apparecchio / unità / prodotto / apparecchiatura / dispositivo" che compaiono in questo manuale di istruzioni si riferiscono tutti al prodotto "Attitude 2go CV".

Portata: 175 g/h (2.4 kW) - iniettore N°75

Categoria: pressione diretta di butano

Grazie per aver scelto il barbecue Campingaz® Attitude 2go CV.

Il prodotto mostrato in questo manuale potrebbe essere diverso da quello fornito. È a solo scopo illustrativo.

- Consultare le avvertenze prima dell'uso.
- Utilizzare esclusivamente all'aperto.
- Si consiglia di indossare guanti per assemblare il prodotto.
- Non utilizzare carbone di legna.
- Per assicurare un funzionamento sicuro dell'apparecchio non utilizzare mai due piastre piene una accanto all'altra.
- Pulire regolarmente i pezzi in fondo alla vasca per evitare eventuali rischi di combustione del grasso.



Il mancato rispetto di queste regole di utilizzazione può comportare un grave deterioramento del vostro apparecchio.

Questo prodotto è indicato per uso privato normale, non è indicato per scopi commerciali.

A. PRECAUZIONI DI SICUREZZA

- Lo scopo di questo libretto d'istruzioni è di permettervi di utilizzare correttamente ed in assoluta sicurezza il vostro apparecchio Campingaz®. Prima di collegare la cartuccia Campingaz® CV 470 PLUS, leggere questo manuale per familiarizzare con l'unità.
- Rispettate le istruzioni indicate in questo libretto.
- Il mancato rispetto di queste istruzioni può essere pericoloso per l'utilizzatore e per chi gli sta accanto.
- Conservate in permanenza in un luogo sicuro queste istruzioni per potervi fare riferimento in caso di necessità.
- Questa unità deve essere utilizzata esclusivamente con le cartucce Campingaz® CV 470 PLUS e con il tubo e l'erogatore in dotazione. Può essere pericoloso utilizzarlo con altri recipienti di gas.
- Questo apparecchio deve essere utilizzato solo all'aperto e lontano da materiali infiammabili.
- Non utilizzare l'apparecchio se in cattivo stato. Riportarlo al vostro rivenditore che vi indicherà il servizio assistenza più vicino.
- Non modificare mai l'apparecchio e non utilizzarlo per usi al quale non è destinato.
- Questo apparecchio non va usato nelle roulotte, all'interno di veicoli, tende, ripari, baracche e spazi chiusi di piccole dimensioni.
- Non va usato mentre dormite e non va lasciato incustodito.
- Tutti gli apparecchi a gas che funzionano secondo il principio della combustione consumano ossigeno ed espellono le sostanze generate dalla combustione. Una parte di tali sostanze può contenere monossido di carbonio (CO).
- Il monossido di carbonio, inodore e incolore, può provocare malessere, con sintomi analoghi a quelli dell'influenza, e persino la morte se l'apparecchio viene usato in ambienti interni non ventilati.
- Non utilizzare l'apparecchio a meno di 20 cm da una parete o da un oggetto combustibile, oppure a meno di 1 m dal soffitto.
- **ATTENZIONE:** Alcune parti esposte possono riscaldarsi. Tenere il dispositivo fuori dalla portata dei bambini. Indossare guanti di protezione.
- Posizionare l'apparecchiatura su una superficie stabile e orizzontale. Non muovere il dispositivo quando è in funzione.
- Non usare il dispositivo se la cartuccia del gas non è in posizione verticale (Fig. 9).
- In caso di perdita (odore di gas), chiudere tutte le valvole.

- Evitare di attorcigliare il tubo flessibile. Verificare che il tubo si trovi in posizione appropriata senza essere sottoposto a torsioni o trazioni e senza essere a contatto con le pareti calde dell'apparecchiatura (Fig. 7).

B. COLLEGARE LA CARTUCCIA CAMPINGAZ® CV 470 PLUS

Per sostituire una cartuccia vuota, leggere la sezione J :

RIMUOVERE O CAMBIARE LA CARTUCCIA CAMPINGAZ® CV 470 PLUS.

Per installare o rimuovere la cartuccia Campingaz® CV470 Plus, agire sempre in un luogo aperto e ben ventilato, mai in presenza di fiamme, scintille o qualsiasi altra fonte di calore (sigaretta, apparecchio elettrico etc.), e lontano da altre persone o materiali infiammabili.

- Posizionare la cartuccia a terra accanto al barbecue.
- Chiudere la valvola del barbecue ruotando la manopola di controllo (1) in senso orario da + a - (Fig. 8).
- Spingere il regolatore (2) sulla cartuccia e avvertirlo saldamente fino a sentire un clic (circa un sesto di giro) (Fig. 4A). Non forzare la cartuccia per girarla ulteriormente o si rischia di danneggiare l'Easy Clic® Plus System.
- Montare il corpo cartuccia sul retro del prodotto (Fig. 5).
- Riporre la cartuccia nella sua custodia (Fig. 6).
- Controllare che il tubo sia installato correttamente, non piegato, avviluppato, schiacciato o troppo teso. Tenerlo lontano da parti riscaldate (Fig. 7).
- Aprire la valvola di regolazione (1) ruotando in senso antiorario da - a + (Fig. 8).

CARTUCCIA CAMPINGAZ® CV 470 PLUS:

POICHÉ LE BOMBOLE CAMPINGAZ® CV470 PLUS SONO A VALVOLA, POSSONO ESSERE ESTRATTE DALL'APPARECCHIO PER FACILITARNE IL TRASPORTO, ANCHE SE NON SONO VUOTE, E REINSTALLATE SU ALTRI APPARECCHI CAMPINGAZ® DELLA GAMMA CV470 PLUS IDEATI PER FUNZIONARE ESCLUSIVAMENTE CON QUESTE BOMBOLE.

C. IL TUBO

Non tirare o perforare il tubo. Stare lontano dalle parti dell'apparecchio soggette a riscaldamento. Controllare che il tubo flessibile si allunghi normalmente, senza necessità di torcerlo o tirarlo.(Fig. 7).

D. IL COPERCHIO

Maneggiare il coperchio con precauzione, in particolare durante l'uso. Non sporgersi sul focolare.

E. PROVE DI TENUTA

Importante: non utilizzare mai una fiamma per rilevare una perdita di gas; utilizzare un fluido per il rilevamento di perdite di gas.

1. In caso di perdita (odore di gas prima di aprire la valvola), portare immediatamente l'apparecchiatura all'esterno, in un'area ben ventilata e priva di fonti di combustione, per individuare e arrestare la perdita. Anche se si desidera solo controllare la tenuta dell'apparecchiatura, farlo sempre all'aperto.
2. Tenere lontano da materiali infiammabili; non fumare vicino all'apparecchiatura.
3. Accertarsi che la manopola di controllo sia in posizione "OFF" (O) (Fig. 12).
4. Montare il regolatore sulla cartuccia del gas (vedere la sezione C).
5. Non cercare le fughe di gas con la fiamma, utilizzare un liquido rivelatore delle fughe di gas.
6. Mettere il liquido sui raccordi della bombola / regolatore di pressione / tubo / apparecchio (Fig. 10).
7. Aprire la valvola di regolazione (1) ruotandola in senso antiorario da - a + (Fig. 8) (La manopola di controllo deve rimanere in posizione "OFF" (O)). Il formarsi di bollicine sta ad indicare che vi sono fughe di gas.
8. Chiudere il rubinetto della bombola del gas.
9. L'apparecchio non deve essere messo in servizio prima che la fuga sia scomparsa.
10. Disconnettere il regolatore dalla cartuccia e contattare il servizio post-vendita locale per l'assistenza.

IMPORTANTE:

Si consiglia di effettuare il controllo e la ricerca di fughe almeno una volta all'anno e ogni qual volta venga sostituita la bombola del gas.

F. PRIMA DELLA MESSA IN FUNZIONE

Non mettere in funzione l'apparecchio senza aver letto attentamente queste istruzioni ed averle comprese a fondo.

Assicurarsi inoltre:

- Che non vi siano fughe di gas.
- Verificare che il tubo del bruciatore non sia ostruito (da ragnatele, ecc.).
- Che il tubo non sia in contatto con parti che possono surriscaldarsi (Fig. 7).
- Che le aperture per la ventilazione del vano contenitore del gas non siano eventualmente ostruite.
- Verificare che il vassoio di recupero del grasso sia posizionato correttamente e che sia inserito fino in fondo (Fig. 1).

Posizionare correttamente le griglie di cottura (Fig. 2)

G. ACCENSIONE DEL BRUCIATORE DEL BARBECUE

Non accendere mai l'apparecchio con il coperto chiuso, ma sempre con il coperchio aperto.

1. Aprire il coperchio di cottura.
2. Accertarsi che la manopola di controllo sia in posizione "OFF" (O) (Fig. 12).
3. Premere la manopola di controllo, quindi ruotarla in senso antiorario fino alla posizione di flusso completo (🔥) (Fig. 11).
4. Attendere 2-3 secondi e premere più volte l'interruttore piezoelettrico (🔊) (Fig. 11)
5. Se il dispositivo di accensione piezoelettrica non funziona, accendere il barbecue manualmente (come riportato di seguito).

H. ACCENSIONE MANUALE DEL BARBECUE

1. Aprire il coperchio di cottura e rimuovere le griglie.
2. Accertarsi che la manopola di controllo sia in posizione "OFF" (O).
3. Accendere un fiammifero e avvicinarlo al fornello.
4. Premere e girare la manopola di regolazione in senso antiorario, mettendolo in posizione di pieno flusso (🔥) (Fig. 11).
5. Rimettere a posto le griglie.

I. ESTINZIONE DEL BARBECUE

Riportare le manopole di comando in posizione "OFF" (O) (Fig. 12) e chiudere la valvola della bombola del gas (Fig. 8).

J. RIMOZIONE O CAMBIO DELLA CARTUCCIA CAMPINGAZ® CV 470 PLUS

La bombola può essere smontata anche se non è vuota.

Sostituire la cartuccia in ambienti esterni e lontano da altre persone.

- Attendere che il barbecue si raffreddi.
- Accertarsi che la valvola del barbecue sia completamente chiusa ruotando la manopola di controllo in senso orario fino in fondo (Fig. 12).
- Staccare il regolatore (2) dalla cartuccia svitandolo, quindi sollevarlo (Fig. 4B).
- Spingere il regolatore (2) su una nuova cartuccia e avvitare fino a sentire un clic (circa un sesto di giro) (Fig. 4A). Non forzare la cartuccia per girarla ulteriormente o si rischia di danneggiare il sistema Easy Clic® Plus.

K. USO

Si raccomanda di indossare guanti da lavoro per maneggiare elementi particolarmente caldi.

All'atto del primo utilizzo, far scaldare il barbecue (chiudere il coperchio) con i risciatori, a pieno regime (🔥), per 30 minuti circa, in modo da eliminare l'odore di vernice dei pezzi nuovi.

È buona norma preriscaldare il barbecue per alcuni minuti (10-15 min) prima di adagiarvi gli alimenti da cuocere. Similmente a quanto avviene cucinando i cibi in padella o al forno, questa procedura permette di raggiungere una temperatura di cottura appropriata per fare in modo che gli alimenti non si attacchino, ma formino una crosta esterna scura e croccante. Per ridurre ulteriormente il rischio che gli alimenti si attacchino alla griglia, spennellare leggermente le griglie con dell'olio da cucina prima dell'uso.

La velocità di cottura può essere regolata dalla posizione della manopola di controllo: dalla posizione di flusso pieno (🔥) alla posizione di flusso ridotto (🔥).

Togliere l'eccesso di grasso della carne prima della cottura, in modo da ridurre la combustione dei grassi.

Se il grasso prende fuoco durante la cottura, potrebbe essere necessario ridurre il flusso spostando la manopola di controllo sulla posizione (🔥).

Pulire il barbecue dopo ogni utilizzo per evitare l'accumulo di grasso e ridurre il rischio di accensione.

Importante : se il bruciatore si spegne durante l'utilizzo dell'apparecchiatura, ruotare immediatamente la manopola di controllo in posizione OFF" (O). "Attendere 5 minuti, al fine di permettere l'espulsione del gas non bruciato, per poi procedere un'altra volta all'operazione di accensione, da effettuarsi a seguito di tale attesa.

L. PULIZIA E MANUTENZIONE

Non modificare mai l'apparecchio: qualsiasi modifica può essere pericolosa.

- Per mantenere il barbecue in perfette condizioni di funzionamento, si consiglia di pulirlo dopo ogni utilizzo.
- Attendere che l'apparecchio si sia raffreddato prima di iniziare qualsiasi operazione di pulizia.
- Chiudere la bombola del gas e rimuovere il regolatore.

Bruciatore:

- Pulire il bruciatore utilizzando una spugna umida (imbevuta di acqua e detersivo per piatti).
- Assicurarsi che tutte le aperture del bruciatore siano libere e asciutte prima di riutilizzare il bruciatore. Se necessario, sbloccare il bruciatore utilizzando una spazzola metallica.
- Se necessario, pulire le aperture del bruciatore.

NOTA: una pulizia regolare allunga la durata del bruciatore e previene ossidazioni precoci che potrebbero provenire dai residui acidi dei cibi. L'ossidazione del bruciatore del grill è comunque un fenomeno normale.

Pannello di comando

Pulire regolarmente il pannello di controllo con una spugna imbevuta di detersivo per i piatti. Non utilizzare prodotti abrasivi.

Parete della caldaia

Pulire il fondo della griglia dopo ogni utilizzo con una spugna umida.

Vassoio recupero grassi:

Il barbecue è dotato di un vassoio di recupero del grasso (Fig.1). Si consiglia di pulirlo dopo ogni utilizzo.

Per facilitare la pulizia, è possibile mettere un po' di sabbia sul fondo della vaschetta recupero grassi per assorbire il grasso di cottura. Gettare la sabbia dopo ogni utilizzo.

Griglie di cottura:

Le griglie di cottura sono smaltate.

Aspettare che si raffreddino prima di qualsiasi operazione di pulizia. Usare un prodotto detergente Campinggaz® BBQ e apposite spazzole per griglie per barbecue.

Le griglie sono lavabili in lavastoviglie. Prima di metterle in lavastoviglie, è spesso necessario raschiarle con una spugna o una spazzola metallica per rimuovere residui che si attaccano alla superficie di cottura.

Per rimuovere le griglie, far scorrere un dito nei fori indicati (Fig. 3), sollevare e sostenere con l'altra mano.

Per conservare il vostro barbecue, vi raccomandiamo di coprirlo con una fodera di protezione Campinggaz®, venduta separatamente.

Importante: attendere che il barbecue si sia completamente raffreddato prima di coprirlo con la fodera di protezione.

M. SISTEMAZIONE DOPO L'USO

- Chiudere il rubinetto della bombola del gas dopo ogni uso.
- Se conservate il vostro barbecue al coperto, staccate l'alimentazione del gas.
- Se lo conservate all'aperto, si consiglia di utilizzare una fodera di protezione.
- Nel caso in cui si preveda di non usare l'apparecchio per lungo tempo, si raccomanda di riporre il barbecue in un luogo asciutto e riparato (es : un garage).
- Ambienti che implicano corrosione: prestare particolare attenzione con il prodotto se utilizzato vicino al mare; non va immagazzinato senza protezione e tenuto su uno scaffale in un ambiente asciutto.

N. ACCESSORI

ADG (Campinggaz) consiglia di utilizzare sistematicamente i barbecue a gas con accessori e pezzi di ricambio di marca Campinggaz®. ADG (Campinggaz) declina qualunque responsabilità per eventuali anomalie o danni dovuti all'utilizzazione di accessori e/o pezzi di ricambio di altre marche.

O. TUTELA DELL'AMBIENTE

Pensate a proteggere l'ambiente ! Il vostro apparecchio contiene materiali riciclabili o recuperabili. Depositatelo presso il servizio di raccolta degli scarti del vostro comune e differenziate gli imballaggi.

P. RISOLUZIONE DEI PROBLEMI

Anomalia	Verifiche	Soluzioni
Problemi di accensione	<ul style="list-style-type: none"> • Verificare che il regolatore corrisponda al tipo di gas e alla pressione consigliata. • Verificare che il regolatore non sia in posizione di sicurezza. • Verificare che il regolatore e il tubo siano in buone condizioni. • Verificare che la bombola non sia vuota o quasi vuota. 	<ul style="list-style-type: none"> • Cambiare il regolatore se non corrisponde • Reimpostare il regolatore. • Cambiare il tubo e/o il regolatore se sono in cattive condizioni. • Se necessario, cambiare la bombola.
Problemi di accensione Le fiamme sono instabili quando si utilizza una nuova bombola.	<ul style="list-style-type: none"> • Possibile presenza di aria nella bombola e quindi nel circuito del gas. 	<ul style="list-style-type: none"> • Far funzionare il barbecue e il problema sparirà.
Il bruciatore non si accende.	<ul style="list-style-type: none"> • Verificare che il tubo, l'iniettore, il rubinetto, il tubo Venturi o le aperture del bruciatore non siano ostruiti 	<ul style="list-style-type: none"> • Soffiare nel bruciatore. • Pulire il tubo Venturi.
Il bruciatore scoppietta o si spegne	<ul style="list-style-type: none"> • Verificare che ci sia abbastanza gas nella bombola. 	<ul style="list-style-type: none"> • Cambiare la bombola del gas.
Fiamma di grandi dimensioni sulla superficie del bruciatore	<ul style="list-style-type: none"> • Il tubo del bruciatore può essere ostruito (ragnatele...) o il portainiettore è mal posizionato nel tubo. 	<ul style="list-style-type: none"> • Pulire il tubo Venturi e/o riposizionare il bruciatore.
Fiamma sull'iniettore	<ul style="list-style-type: none"> • Verificare che la bombola non sia quasi vuota. 	<ul style="list-style-type: none"> • Cambiare la bombola. • Consultare il servizio assistenza.
Temperatura di cottura insufficiente	<ul style="list-style-type: none"> • Verificare che l'iniettore o il tubo Venturi non siano ostruiti (ragnatela...). 	<ul style="list-style-type: none"> • Pulire il tubo Venturi.
Il grasso si infiamma in modo anomalo	<ul style="list-style-type: none"> • Assicurarci che il grasso non si sia accumulato sul fondo della griglia. 	<ul style="list-style-type: none"> • Ridurre il flusso di gas del barbecue. • Pulire il fondo della griglia.
Il bruciatore non si accende con il dispositivo di accensione piezoelettrica.	<ul style="list-style-type: none"> • Verificare le condizioni dei fili e degli elettrodi. • Controllare che il dispositivo di accensione piezoelettrica sia ben collegato all'elettrodo. 	<ul style="list-style-type: none"> • Sostituire se necessario. Consultare il servizio assistenza. • Collegare se necessario.
Fiamma a livello del collegamento del tubo del gas con la bocchetta	<ul style="list-style-type: none"> • Verificare la tenuta del raccordo. 	<ul style="list-style-type: none"> • Spegnerne l'alimentazione del gas. • Consultare il servizio assistenza.
Fiamma dietro il dispositivo di regolazione (manopola) o dietro la consolle		<ul style="list-style-type: none"> • Spegnerne l'apparecchio e chiudere la bombola. • Consultare il servizio assistenza.

IT

INSTRUCCIONES DE EMPLEO

NOTA: a menos que se especifique de otro modo, los siguientes términos genéricos “aparato / unidad / producto / equipo / dispositivo” que aparecen en este manual de instrucciones se refieren todos al producto “Attitude 2go CV”.

Consumo: 175 g/h (2.4 kW) - inyector N°75

Categoría: presión directa de butano

Gracias por haber elegido la barbacoa Campingaz® Attitude 2go CV.

El producto que se muestra en este manual puede tener un aspecto diferente del suyo. Es solo a efectos ilustrativos.

- Consulte el modo de empleo antes de la utilización.
- Utilizar únicamente en el exterior de los locales.
- Es mejor usar guantes para montar el producto.
- No utilizar carbón de madera.
- Para garantizar el funcionamiento seguro del dispositivo, no utilice nunca dos planchas completas una junto a la otra.
- Limpiar regularmente las piezas del fondo de la cubeta, para evitar los riesgos de inflamación de las grasas.



No respetar estas reglas de utilización puede deteriorar gravemente su aparato.

Este producto ha sido diseñado para uso personal normal, no para uso comercial.

A. MEDIDAS DE SEGURIDAD

- Este manual de utilización tiene por objeto permitirle utilizar correctamente y con toda seguridad su aparato Campingaz®. Antes de conectar el cartucho Campingaz® CV 470 PLUS debe leer este manual para familiarizarse con la unidad.
- Respete las instrucciones de este manual de utilización.
- El incumplimiento de dichas instrucciones puede resultar peligroso para el usuario y su entorno.
- Conserve este manual permanentemente en un lugar seguro con el fin de poder consultarlo si fuera necesario.
- Esta unidad debe usarse exclusivamente con los cartuchos Campingaz® CV 470 PLUS y con la manguera y el regulador suministrados. Puede resultar peligroso utilizar otro tipo de recipientes de gas.
- Este aparato sólo debe utilizarse en el exterior y alejado de materiales inflamables.
- No utilizar un aparato que tenga un escape, que funcione mal o que esté estropeado. Contacte a su vendedor, quien le indicará el servicio postventa más cercano.
- No modificar nunca este aparato, ni utilizarlo para otras aplicaciones diferentes para las que ha sido fabricado.
- Este aparato no debe ser utilizado dentro de una caravana, un vehículo, tienda, caseta, cabaña o cualquier otro espacio pequeño y cerrado...
- No debe ser utilizado mientras duerma ni debe ser dejado sin vigilancia.
- Todos los aparatos de gas que funcionan sobre el principio de la combustión, consumen oxígeno y descargan productos de combustión. Una parte de estos productos de combustión puede contener monóxido de carbono (CO).
- El monóxido de carbono, inodoro e incoloro, puede provocar malestar y síntomas similares a la gripe; pueden provocar incluso la muerte si el aparato se utiliza en interior sin una ventilación adecuada.
- No utilizar su hornillo a menos de 20 cm de una pared o de un objeto combustible, ni a menos de 1 m de un techo.
- **ATENCIÓN:** Algunas partes accesibles pueden estar muy calientes. Mantener este aparato alejado del alcance de los niños. Usar guantes para protegerse.
- Ubique el equipo sobre una superficie estable y horizontal. No mueva el equipo cuando está en funcionamiento.
- No use el equipo si el cartucho de gas no está en posición vertical (Fig. 9).
- En caso de una fuga (olor a gas), cierre todas las válvulas.

- Evite torcer la manguera flexible. Comprobar que la manguera esté en la posición adecuada sin retorcimientos ni tensiones y sin contacto con las superficies calientes del aparato (Fig. 7).

B. CÓMO CONECTAR EL CARTUCHO CAMPINGAZ® CV 470 PLUS

Si está reemplazando un cartucho vacío, lea la Sección J :

RETIRAR O CAMBIAR EL CARTUCHO CAMPINGAZ® CV 470 PLUS.

Al instalar o quitar el cartucho Campingaz® CV470 Plus, hágalo siempre en un lugar abierto, muy bien ventilado, nunca frente a una llama, chispa o cualquier otra fuente de calor (cigarillo, aparato eléctrico, etc.), y lejos de otras personas o de materiales inflamables.

- Colocar el cartucho en el suelo al lado de la barbacoa.
- Cerrar la válvula de la barbacoa girando la perilla de control (1) en sentido horario, de + a - (Fig. 8).
- Empuje el regulador (2) en el cartucho y luego enrosque apretando firmemente hasta escuchar un clic (aproximadamente una sexta parte de una vuelta) (Fig. 4A). No fuerce el cartucho para que gire más de lo debido ya que puede haber riesgo de dañar el Easy Clic® Plus System.
- Enganchar la carcasa del cartucho a la parte posterior del producto (Fig. 5).
- Colocar el cartucho en su carcasa (Fig. 6).
- Verifique que la manguera esté bien instalada, que no esté retorcida, enredada, aplastada o demasiado estirada. Mantener alejado de las partes que se calientan (Fig. 7).
- Abrir la válvula del regulador (1) girándola en sentido antihorario, de - a + (Fig. 8).

Cartucho Campingaz® CV 470 PLUS:

DADO QUE LOS CARTUCHOS CAMPINGAZ® CV 470 PLUS TIENEN VALVULA, PUEDEN DESMONTARSE DEL APARATO CON EL FIN DE FACILITAR SU TRANSPORTE. AUN CUANDO NO ESTEN VACIOS; PODRAN VOLVER A MONTARSE EN OTROS APARATOS CAMPINGAZ® DE LA GAMA CV470 PLUS DISEADOS PARA FUNCIONAR EXCLUSIVAMENTE CON ESTOS CARTUCHOS.

C. TUBO

Manténgala alejada de cualquier pieza del aparato que se caliente. Compruebe que la manguera flexible se extiende con normalidad, sin retorcerse o quedar tirante (Fig. 7).

ES

D. TAPA

Manipule la tapa con precaución, en particular durante el funcionamiento. No se incline sobre el fogón.

E. PRUEBA DE ESTANQUIDAD

Importante: No usar nunca una llama para detectar una fuga de gas; use un fluido detector de fugas de gas.

1. En caso de producirse una fuga (olor a gas antes de abrir la válvula), saque de inmediato el aparato al exterior, a una zona bien ventilada y sin fuentes de combustión para poder localizar y detener la fuga. Incluso si solo desea verificar la estanqueidad del aparato, hágalo siempre en el exterior.
2. Mantener alejado de materiales inflamables; no fumar cerca del aparato.
3. Asegurarse de que la perilla de control esté en posición de "APAGADO" (O) (Fig. 12).
4. Instalar el regulador en el cartucho de gas (ver el apartado C).
5. No buscar las fugas con una llama, utilizar un líquido detector de fugas gaseosas.
6. Aplique la solución a las conexiones entre bombona/regulador/manguera/aparato (Fig. 10).
7. Abrir la válvula del regulador (1) girándola en sentido antihorario, de - a + (Fig. 8) (La perilla de control debe continuar en posición de "APAGADO" (O)). Si se forman burbujas significa que existe fuga de gas.
8. Cierre el grifo de la botella de gas o del regulador.
9. No debe ponerse el aparato en servicio antes de que haya desaparecido el escape.
10. Desconecte el regulador del cartucho y comuníquese con el servicio local de posventa para obtener ayuda.

Importante:

Por lo menos una vez al año se debe efectuar un control y buscar fugas de gas cada vez que se cambie la botella.

F. ANTES DE LA PUESTA EN MARCHA

No ponga en marcha el aparato antes de leer atentamente y comprender todas las instrucciones. También asegúrese de que:

- No hay fugas.
- Asegurarse de que el tubo del quemador no esté obstruido (por telarañas, etc.).
- El tubo no está en contacto con piezas que puedan calentarse (Fig. 7).
- Llegado el caso las aberturas de ventilación del alojamiento del recipiente de gas no están taponadas.
- Asegúrate de que la bandeja para la grasa entre correctamente y se introduzca lo más adentro posible (Fig. 1).

Coloca la parrilla en su sitio (Fig. 2).

G. ENCENDIDO DE LOS QUEMADORES DE LA BARBACOA

Jamas encienda el aparato con la tapa cerrada, sino únicamente cuando se encuentre abierta.

1. Abra la tapa de cocción.
2. Asegurarse de que la perilla de control esté en posición de "APAGADO" (O) (Fig. 12).
3. Presiona el mando y giralo en el sentido contrario de las agujas del reloj hasta la posición de flujo total (☀) (Fig. 11).
4. Espera de 2 a 3 segundos y, a continuación, presiona el interruptor piezoeléctrico (⚡) varias veces (Fig. 11).
5. Si el piezoencendido no funciona, enciende la parrilla manualmente (ver más adelante).

H. ENCENDIDO MANUAL DE LA BARBACOA

1. Abre la tapa y retira la rejilla.
2. Asegurarse de que la perilla de control esté en posición de "APAGADO" (O).
3. Enciende un fósforo y acércalo al quemador.
4. Pulse y gire el botón de ajuste en el sentido contrario a las agujas de un reloj y póngalo en la posición de caudal pleno (☀) (Fig. 11).
5. Vuelve a colocar la parrilla en su sitio.

I. APAGADO DE LA BARBACOA

Vuelve a colocar el mando en la posición de apagado (O) (Fig. 12) y cierra la válvula del cilindro de gas (Fig. 8).

J. RETIRAR O CAMBIAR EL CARTUCHO CAMPINGAZ® CV 470 PLUS

El cartucho puede ser desmontado incluso si no se encuentra vacío.

Cambiar el cartucho en el exterior y lejos de otras personas.

- Espera a que la barbacoa se enfríe.
- Asegúrate de que la válvula de la barbacoa esté completamente cerrada, girando el mando lo más que se pueda en el sentido de las agujas del reloj (Fig. 12).
- Quite el regulador (2) del cartucho desenroscando el regulador, y luego levántelo (Fig. 4B).
- Empuje el regulador (2) en un cartucho nuevo y enrósquelo bien hasta escuchar un clic (aproximadamente a una sexta parte de vuelta) (Fig. 4A). No force el cartucho para que gire más de lo debido ya que puede haber riesgo de dañar el Easy Clic® Plus System.

K. UTILIZACIÓN

Se recomienda utilizar guantes de protección para manipular elementos especialmente calientes.

En la primera utilización, calentar la barbacoa (cierre la tapa articulada) con sus quemadores en la posición de caudal pleno (☀), durante unos 30 minutos, para retirar los olores de pintura de las piezas nuevas.

Recomendamos precalentar la parrilla durante unos minutos (10-15 min) antes de comenzar a colocar la comida. Tal como sucede cuando cocinas en una sartén o el horno, ayuda a alcanzar una temperatura adecuada para asar y evita que la comida se pegue, mientras que genera una costra marrón crujiente alrededor. Para reducir aún más el riesgo de que la comida se pegue a la rejilla, puedes aplicar una ligera capa de aceite de cocina sobre la parrilla antes de usarla.

La velocidad de la cocción puede regularse con el mando: se puede utilizar un flujo total de fuego (☀) o un flujo reducido (☁).

Para reducir la inflamación de las grasas durante la cocción, retirar el exceso de grasa de la carne antes de la cocción.

Si cae grasa al fuego mientras se está cocinando, puede ser necesario reducir el flujo de la llama, girando el mando hacia la posición (☁).

Limpia la barbacoa después de cada uso para evitar que se acumule grasa y reducir el riesgo de una ignición.

Importante: si el quemador se apaga mientras se está usando el equipo, gira de inmediato el mando hasta la posición de apagado (O). Espere 5 minutos para que los gases no quemador se evacuen. Realice otra vez la operación de encendido sólo después de transcurrido este plazo.

L. LIMPIEZA Y MANTENIMIENTO

Jamás modifique el aparato: toda modificación puede ser peligrosa.

- Para mantener la barbacoa en perfectas condiciones de uso, Es recomendable limpiarlo después de cada uso.
- Espere que el aparato se haya enfriado antes de limpiarlo.
- Cierre la bomba y quite el regulador.

Quemador:

- Limpia el quemador con una esponja humedecida con agua y detergente para platos.
- Asegúrate de que todos los orificios del quemador estén libres de obstrucciones y secos antes de volver a usar el quemador. Si es necesario, quita las obstrucciones del quemador con un cepillo metálico.
- Si es necesario, limpia los orificios del quemador.

NOTA: La limpieza periódica alarga la duración del quemador y evita la oxidación prematura que puede resultar de quemar residuos ácidos. No obstante, la oxidación del quemador de la parrilla es normal.

Tablero de mandos

Limpie también periódicamente estos elementos con una esponja con jabón líquido para vajilla. No utilice productos abrasivos.

Pared para llamas

Limpia el fondo de la barbacoa con una esponja húmeda después de cada uso.

Bandeja para la grasa:

Tu barbacoa está equipada con una bandeja para la grasa (Fig. 1). Se recomienda limpiarla después de cada uso.

Con el objetivo de simplificar la limpieza, se puede colocar un poco de arena en la base de la bandeja para que absorba la grasa que se genera al cocinar. Desecha la arena después de cada uso.

Parrilla:

La parrilla está esmaltada.

Espere a que se enfríen antes de limpiarlas. Utilice el producto de limpieza Campingaz® Spray limpiador para barbacoas y cepillos para parrillas.

La rejilla puede limpiarse en el lavavajillas. Antes de colocarlas en el lavavajillas suele ser necesario rascarlas con una esponja o cepillo metálico para eliminar los residuos que se pegan a la superficie de cocción.

Para retirar la parrilla, coloca un dedo en uno de los orificios (Fig. 3), levántala y cógela con la otra mano.

Para conservar el aspecto de su barbacoa, le recomendamos que la cubra con una funda de protección Campingaz® vendida como accesorio.

Importante:

Espere a que la barbacoa esté totalmente fría antes de poner la funda de protección.

M. ALMACENAMIENTO

- Cierre el grifo de la botella después de cada utilización.
- Si se guarde la barbacoa en el interior, desconecte la alimentación de gas.
- Si se guarda en el exterior, se aconseja utilizar una funda de protección.
- En caso de no utilizarlo durante un largo tiempo, se recomienda guardarlo en un lugar seco y protegido (ej. : garaje).
- Entorno que conduce a la corrosión: hay que poner especial cuidado con el producto si se usa cerca del mar; no debe guardarse en el exterior sin protección y hay que mantenerlo protegido, en un entorno seco.

N. ACCESORIOS

ADG (Campingaz) recomienda utilizar sistemáticamente sus barbacoas de gas con los accesorios y piezas de repuesto de marca Campingaz®. ADG (Campingaz) declina toda clase de responsabilidad en caso de daños o de mal funcionamiento provocado por la utilización de accesorios o de piezas de repuesto de marca diferente.

O. PROTECCIÓN DEL MEDIOAMBIENTE

¡Piense en la protección del medioambiente! Su aparato contiene materiales que pueden ser recuperados o reciclados. Entreguelos al servicio de recogida de residuos de su municipio y seleccione los materiales de embalaje.

P. ANOMALÍAS / REMEDIOS

Anomalia	Verificaciones a llevar a cabo	Soluciones
Dificultades para encender el aparato	<ul style="list-style-type: none"> • Comprobar que el regulador corresponde al tipo de gas y a la presión recomendados. • Comprobar que el regulador no se haya puesto en modo seguridad. • Comprobar si el regulador y la manguera están en buen estado. • Comprobar que el cilindro no esté vacío o casi vacío. 	<ul style="list-style-type: none"> • Cambiar el regulador si no es el que corresponde. • Restablecer el regulador. • Cambiar el tubo y/o el regulador si están en mal estado. • Cambiar el cilindro de gas si es necesario.
Dificultades para encender el aparato Las llamas no son estables al usar un cilindro nuevo.	<ul style="list-style-type: none"> • Posible presencia de aire en el cilindro y por lo tanto, en el circuito de gas. 	<ul style="list-style-type: none"> • Deje funcionar la barbacoa y el problema desaparecerá.
El quemador no se enciende.	<ul style="list-style-type: none"> • Comprobar que el tubo, el inyector, el grifo, el tubo venturi y los orificios del quemador no estén obstruidos. 	<ul style="list-style-type: none"> • Soplar en el interior del quemador. • Limpie el tubo Venturi.
El quemador falla o se apaga	<ul style="list-style-type: none"> • Comprobar si hay suficiente gas en el cilindro. 	<ul style="list-style-type: none"> • Cambiar el cilindro de gas.
Llama grande en la superficie del quemador	<ul style="list-style-type: none"> • El quemador puede estar obstruido (telas de araña,...) o el soporte del inyector está mal colocado en la salida. 	<ul style="list-style-type: none"> • Limpie el tubo Venturi y/o recolocar el quemador.
Llama en el inyector	<ul style="list-style-type: none"> • Comprobar que el cilindro no esté casi vacío. 	<ul style="list-style-type: none"> • Cambiar el cilindro de gas. • Consultar al Servicio de Postventa.
Temperatura de cocción insuficiente	<ul style="list-style-type: none"> • Comprobar que el inyector o el tubo Venturi no estén obstruidos (telas de araña...). 	<ul style="list-style-type: none"> • Limpie el tubo Venturi.
La grasa se enciende de forma anormal	<ul style="list-style-type: none"> • Asegúrate de que no se haya acumulado grasa en el fondo de la barbacoa. 	<ul style="list-style-type: none"> • Reducir el flujo de gas de la barbacoa. • Limpia el fondo de la barbacoa.
El quemador no se enciende con el mechero piezoeléctrico.	<ul style="list-style-type: none"> • Comprobar el estado de los cables o los electrodos. • Asegúrate de que el mechero piezoeléctrico esté bien conectado al electrodo. 	<ul style="list-style-type: none"> • Cambiar si fuera necesario. Consulte al Servicio Postventa. • Conectar si fuera necesario.
Llama en la conexión de gas con el tubo	<ul style="list-style-type: none"> • Comprobar la estanqueidad de la conexión. 	<ul style="list-style-type: none"> • Cerrar la entrada de gas. • Consultar al Servicio Postventa.
Llama detrás del botón de ajuste (perilla) o detrás de la consola		<ul style="list-style-type: none"> • Apagar el aparato y cerrar el cilindro. • Consultar al Servicio Postventa.

MODO DE EMPREGO

NOTA: Exceto se indicado de outro modo, os termos genéricos seguintes “aparelho / unidade (produto / equipamento / dispositivo)” que aparecem neste manual de instruções referem-se todos ao produto “Attitude 2go CV”.

Caudal: 175 g/h (2.4 kW) - injector n 75

Categoria: butano de pressão direta

Obrigado por ter escolhido o grelhador Campingaz® Attitude 2go CV.

O produto visualizado neste manual pode ser diferente do seu produto. É apenas para ilustração.

- Antes de utilizar, ler as instruções
- Utilizar apenas ao ar livre.
- Deve utilizar luvas para montar o produto.
- Não utilizar carvão de madeira.
- De forma a garantir o funcionamento do seu equipamento em segurança, nunca utilize duas placas para grelhar grelhas lado a lado.
- Limpar regularmente as peças do fundo da cuba para evitar qualquer risco de inflamação das gorduras.



Caso não respeite as regras de utilização pode provocar raves deteriorações no vosso aparelho.

Este produto foi concebido para um uso particular normal, não destinado a fins comerciais.

A. PRECAUÇÕES DE SEGURANÇA

- Este folheto de utilização tem por objecto permitir utilizar correctamente e com toda segurança o seu aparelho Campingaz®. Leia primeiro este manual antes de ligar o cartucho Campingaz® CV 470 PLUS para se familiarizar com a unidade.
- Respeite as instruções deste folheto de utilização.
- A falta de cumprimento das instruções pode ser perigosa para o utilizador e para os que se encontrarem perto.
- Conserve este folheto em permanência num lugar seguro a fim de o poder consultar, em caso de necessidade.
- Esta unidade deverá ser utilizada exclusivamente com cartuchos Campingaz® CV 470 PLUS e com a mangueira e o redutor fornecidos. Pode ser perigoso utilizar outros recipientes de gás.
- O aparelho só deve ser utilizado ao ar livre e longe de materiais inflamáveis.
- Não utilizar um aparelho com fuga de gás, que funcione mal ou que esteja avariado. Levá-lo ao revendedor que lhe indicará o serviço de pós-venda mais próximo.
- Nunca modificar o aparelho, nem o utilizar em aplicações para as quais ele não se destina.
- Este aparelho não deve ser utilizado em caravanas, veículos, tendas de campismo, abrigos, cabanas ou qualquer outro espaço fechado.
- Não deve ser utilizado enquanto dorme ou deixado sem ser vigiado.
- Qualquer aparelho a gás que funcione segundo o princípio de combustão, consome oxigénio e emite produtos de combustão. Uma parte destes produtos de combustão pode conter monóxido de carbono (CO).
- O monóxido de carbono, inodoro e incolor, pode provocar enjôo e sintomas gripais, isto é potencialmente a perda de vida caso o aparelho seja utilizado no interior sem ventilação adequada.
- Não utilize o seu aparelho a menos de 20cm de uma parede ou objeto inflamável, ou a menos de 1 metro do teto.
- **ATENÇÃO** : As partes em contacto com o calor podem ficar muito quentes. Mantenha o dispositivo fora do alcance de crianças. Utilize luvas para sua proteção.
- Coloque o equipamento numa superfície estável e horizontal. Não movimente o aparelho quando está a funcionar.
- Não utilize o equipamento se o cartucho não estiver numa posição vertical (Fig. 9).
- No caso de fuga (cheiro a gás), feche todas as válvulas.

- Evite entrelaçar o tubo flexível. Certifique que a mangueira está na posição correta sem dobras nem tensão e que não está em contacto com nenhum dos lados quentes do aparelho (Fig. 7).

B. LIGAR O CARTUCHO CAMPINGAZ® CV 470 PLUS

No caso de substituição de um cartucho vazio, leia a Secção J :

REMOVA OU TROQUE O CARTUCHO CAMPINGAZ® CV 470 PLUS.

Ao instalar ou remover o cartucho Campingaz® CV470 Plus, faça-o sempre num local aberto e muito bem ventilado, nunca na presença de uma chama, faísca ou qualquer outra fonte de calor (cigarro, aparelho eléctrico, etc.), e longe de outras pessoas ou materiais inflamáveis.

- Coloque o cartucho no chão, ao lado do grelhador. Feche a válvula do grelhador rodando o manípulo de controlo (1) no sentido horário de + para - (Fig. 8).
- Empurre o regulador (2) para o cartucho e aperte-o até ouvir um clique (aproximadamente um sexto de volta) (Fig. 4A). Não force o cartucho ao virá-lo mais do que isso ou pode arriscar-se a danificar o Sistema Easy Clic® Plus.
- Monte o suporte para o cartucho na parte de trás do produto (Fig. 5).
- Coloque o cartucho no suporte (Fig. 6).
- Verifique se o tubo está corretamente instalado, não torcido, enrolado, prensado ou sobrecarregado. Mantenha-o afastado das partes quentes (Fig. 7).
- Abra a válvula redutora (1) rodando-a no sentido anti-horário de - para + (Fig. 8).

Cartucho Campingaz® CV 470 PLUS:

COMO OS CARTUCHOS CAMPINGAZ® CV470 PLUS SÃO DE VÁLVULA,PODEM SER DESMONTADOS DESTE APARELHOPARA FACILITAR O TRANSPORTE, MESMO SE NÃO ESTIVEREM VAZIOS E SER MONTADOS EM OUTROS APARELHOS CAMPINGAZ® DA GAMA CV470 PLUS CONCEBIDOS PARA FUNCIONAR EXCLUSIVAMENTE COM ESTES CARTUCHOS.

C. MANGUEIRA

Não puxe ou perfure a mangueira. Mantenha-a afastada de quaisquer partes do equipamento que estejam quentes. Certifique-se que a mangueira flexível se encontra esticada normalmente, sem estar torcida ou muito puxada (Fig. 7).

PT

D. TAMPA

Manipular a tampa com precaução, nomeadamente durante o funcionamento. Não se deve debruçar por cima da cuba.

E. VERIFICAÇÃO DE FUGAS DE GÁS

Importante: nunca utilize uma chama para detetar uma fuga de gás; utilize um líquido para deteção de fugas de gás.

1. No caso de uma fuga (cheiro a gás antes de abrir a válvula), leve o aparelho imediatamente para uma zona bem ventilada no exterior, sem fontes de ignição, para detetar e eliminar a fuga. Mesmo que só queira verificar a vedação do seu aparelho, faça-o no exterior.
2. Mantenha longe de materiais inflamáveis; não fume perto do aparelho.
3. Certifique que o manípulo de controlo está na posição "OFF" (O) (Fig. 12).
4. Encaixe o redutor no cartucho de gás (ver posição C).
5. Utilize um líquido detector de fugas de gás.
6. Pôr o líquido sobre as ligações entre garrafa/redutor/tubo/aparelho (Fig. 10).
7. Abra a válvula redutora (1) rodando-a no sentido anti-horário de - para + (Fig. 8) (O manípulo de controlo deverá ficar na posição "OFF" (O)). Se se formarem bolhas, isso significa que há fugas de gás.
8. Fechar a torneira da garrafa de gás.
9. O aparelho só deve ser colocado em serviço se não houver mais fuga.
10. Desligue o regulador do cartucho e contacte o seu serviço pós vendas para assistência.

IMPORTANTE:

É necessário efectuar pelo menos uma vez por ano o controlo e a busca de fugas que devem ser efectuadas igualmente quando de mudança da garrafa de gás.

F. ANTES DE PÔR EM FUNCIONAMENTO

Não pôr o aparelho em funcionamento sem ter lido atentamente e compreendido todas as instruções. Assegure-se também :

- Que não há fugas
- Certifique que a mangueira do queimador não está obstruída (teias de aranha, etc.).
- Que o tubo não está em contacto com peças que possam aquecer (Fig. 7).
- Que as aberturas de ventilação do compartimento do recipiente de gás não estejam obstruídas.
- Certifique que o tabuleiro de recolha de gordura encaixa corretamente e que está inserido na totalidade (Fig. 1).

Instale as grelhas de confeção corretamente (Fig. 2).

G. ACENDIMENTO DOS QUEIMADORES DO GRELHADOR

NUNCA ACENDER O APARELHO COM A TAMPA FECHADA MAS SEMPRE COM A TAMPA ABERTA

1. Abra a tampa de cozedura.
2. Certifique que o manípulo de controlo está na posição "OFF" (O) (Fig. 12).
3. Pressione o manípulo de controlo e rede-o no sentido horário para a posição totalmente aberto (☀) (Fig. 11).
4. Aguarde 2 a 3 segundos e pressione o interruptor piezoelétrico (⊗) várias vezes (Fig. 11).
5. Se a ignição piezoelétrica não funcionar, acenda o grelhador manualmente (ver abaixo).

H. ACENDIMENTO MANUAL DO GRELHADOR

1. Abra a tampa de confeção e retire as grelhas.
2. Certifique que o manípulo de controlo está na posição "OFF" (O).
3. Acenda um fósforo e leve-o ao queimador.
4. (Fig. 7-A) Remir e rodar o botão de regulação para a esquerda e colocá-lo na posição totalmente aberta (☀) (Fig. 11).
5. Volte a pôr as grelhas no lugar.

I. DESLIGAR/APAGAR O GRELHADOR

Coloque os manípulos de controlo novamente na posição "OFF" (O) (Fig. 12) e feche a válvula do cilindro do gás (Fig. 8).

J. REMOVA OU TROQUE O CARTUCHO CAMPINGAZ® CV 470 PLUS

O cartucho pode ser desmontado mesmo se não estiver vazio.

Mudar o cartucho ao ar livre e afastado de outras pessoas.

- Espere que o grelhador arrefeça.
- Certifique que a válvula do grelhador está completamente fechada rodando o manípulo de controlo no sentido horário até parar (Fig. 12).
- Retire o regulador (2) do cartucho, desenroscando o regulador, depois levante-o (Fig. 4B).
- Empurre o regulador (2) para um novo cartucho e aperte-o até ouvir um clique (aproximadamente um sexto de volta) (Fig. 4A). Não force o cartucho Ao virá-lo mais do que isso ou pode arriscar-se a danificar o Sistema Easy Clic® Plus.

K. UTILIZAÇÃO

É recomendado a utilização de luvas de protecção quando da manipulação de elementos muito quentes.

Aquando da primeira utilização, aquecer o barbecue (fechar a tampa) com os queimadores na posição de abertura máxima (☀), durante cerca de 30 minutos, para fazer desaparecer os cheiros de tinta das peças novas.

É boa prática pré-aquecer o grelhador durante alguns minutos (10-15 min) antes de começar a colocar alimentos no mesmo. À semelhança do que acontece quando cozinha numa panela ou num forno, isso ajuda a atingir uma temperatura adequada para grelhar e evita que os alimentos peguem às grelhas, garantindo uma crosta estaladiça e castanha. Para reduzir ainda mais o risco de os alimentos aderirem às grelhas, pode untá-las ligeiramente com óleo de cozinha antes da utilização.

A velocidade de cozedura pode ser regulada através da posição do manípulo de controlo: desde a posição totalmente aberta (☀) à posição de fluxo reduzido (☁).

Para reduzir as chamas ocasionadas pelas gorduras na altura de grelhar, retirar o excesso de gordura das carnes antes do cozinhado.

Caso a gordura se incendeie, poderá ser necessário reduzir o fluxo de gás rodando o manípulo de controlo para a posição (☁).

Limpe o grelhador após cada utilização para evitar a acumulação de gordura e reduzir o risco de esta se incendiar.

Importante: Caso o grelhador se desligue durante a utilização do aparelho, rode imediatamente o manípulo de controlo para a posição "OFF" (O). Aguardar 5 minutos para permitir a saída do gás não queimado Repetir a operação de acendimento apenas após este período.

L. LIMPEZA E MANUTENÇÃO

Nunca modificar o aparelho : qualquer modificação pode revelar-se ser perigosa.

- De forma a manter o seu barbecue nas perfeitas condições de utilização, é recomendável limpá-lo após cada utilização.
- Esperar que o aparelho tenha arrefecido antes de efectuar qualquer operação de limpeza. Fechar a garrafa de gás.
- Feche a botija de gás e remova o redutor.

Queimador:

- Limpe o queimador com uma esponja húmida (molhada com água e líquido de lavar louça).
- Certifique que todos os orifícios do queimador estão desobstruídos antes de utilizar o queimador novamente. Caso necessário, desentupa o queimador com uma escova de arame.
- Caso necessário, limpe os orifícios do queimador.

NOTA: A limpeza regular aumenta o período de vida do queimador e previne a oxidação prematura que pode resultar de resíduos ácidos de comida. A oxidação do queimador do grelhador é, contudo, normal.

Painel de comando

Limpe o painel de controlo periodicamente utilizando uma esponja húmida com detergente de lavar louça. Não utilize produtos abrasivos.

Parede da fornalha

Limpe o fundo da grelha após cada utilização com uma esponja húmida.

Tabuleiro de recolha de gordura:

O seu grelhador está equipado com um tabuleiro de recolha de gordura (Fig. 1). É recomendado limpá-lo após cada utilização.

Para facilitar a limpeza, pode colocar-se um pouco de areia no fundo do tabuleiro de recolha de gordura para absorver a gordura dos alimentos. Deite fora a areia após cada utilização.

Grelhas:

As grelhas são esmaltadas.

Aguarde que arrefeçam antes de qualquer operação de limpeza. Utilize um produto de limpeza em spray para churrasqueiras Campingaz® e escovas para churrasqueiras.

Pode lavar as grelhas na máquina de lavar louça. Antes de as colocar na máquina de lavar louça, é frequentemente necessário esfregar com uma esponja ou escova metálica para remover os resíduos que se agarram na superfície de cozedura.

Para remover as grelhas, coloque os dedos nos orifícios indicados (Fig. 3), levante e segure com a outra mão.

Para conservar o aspecto do grelhador, recomendamos que o cubra com uma capa de protecção Campingaz vendida como acessório.

Importante: aguardar que o grelhador esteja totalmente frio antes de colocar a capa de protecção.

M. ARRUMAÇÃO

- Fechar a torneira da garrafa de gás depois de cada utilização
- Se arrumar o aparelho no interior, desligue a alimentação de gás.
- Se o arrumar no exterior, é aconselhado a utilização de uma capa de protecção. (Ver capítulo acessórios).
- No caso de longos períodos sem utilização, é recomendado conservar o aparelho em um lugar seco e protegido (ex : garagem).
- Ambiente favorável à corrosão: deve ter um cuidado especial com o produto se este for utilizado perto do mar; não deve ser guardado no exterior sem protecção e deve ser mantido abrigado num ambiente seco.

N. ACESSÓRIOS

ADG (Campingaz) recomenda a utilização sistemática dos seus assadores ao gaz com os acessórios e peças sobresselentes da marca Campingaz®. ADG (Campingaz) declina toda a responsabilidade em caso de mau funcionamento sobrevindo do facto de uma utilização de acessórios e/ou peças sobresselentes de marca diferente.

O. PROTECÇÃO DO MEIO-AMBIENTE

Pense na protecção do meio-ambiente! O seu aparelho contém materiais que podem ser recuperados ou reciclados. Entregue-o Ecocentro da sua zona e separe os materiais da embalagem.

P. SOLUÇÃO DE PROBLEMAS

Problema	Resolução de problemas	Ações Corretivas
Dificuldades em acender	<ul style="list-style-type: none"> • Verifique se o regulador corresponde ao tipo de gás e à pressão recomendada. • Verifique se o regulador não está no modo de segurança. • Verifique se o regulador e o tubo estão em boas condições • Verifique se a botija não está vazia ou quase vazia. 	<ul style="list-style-type: none"> • Mude o regulador se não for o indicado. • Reponha o regulador. • Substitua o tubo e/ou regulador se estes estiverem em más condições. • Mude a botija se necessário.
Dificuldade em acender As chamas não estão estáveis quando é utilizada uma botija nova.	<ul style="list-style-type: none"> • Possível presença de ar na botija e também no circuito de gás. 	<ul style="list-style-type: none"> • Deixe o grelhador trabalhar e o problema irá desaparecer.
O queimador não acenderá.	<ul style="list-style-type: none"> • Verifique se o tubo, o injetor, a torneira, o tubo venturi e os orifícios do queimador não estão entupidos. 	<ul style="list-style-type: none"> • Sopre o queimador. • Limpe o tubo Venturi.
O queimador não queima regularmente ou apaga-se	<ul style="list-style-type: none"> • Verifique se existe gás suficiente na botija. 	<ul style="list-style-type: none"> • Mude a botija de gás.
Chama grande na superfície do queimador	<ul style="list-style-type: none"> • A saída do queimador pode estar bloqueada (teias de aranha, ...) ou o suporte do injetor pode estar incorretamente posicionado na saída. 	<ul style="list-style-type: none"> • Limpe o tubo Venturi e/ou volte a posicionar o queimador.
Labareda no injetor	<ul style="list-style-type: none"> • Verifique se a botija não está quase vazia. 	<ul style="list-style-type: none"> • Mude a botija. • Consulte o Serviço Pós Venda.
PT Temperatura para cozinhar insuficiente	<ul style="list-style-type: none"> • Verifique se o injetor ou o tubo Venturi não estão bloqueadas (teias de aranha...). 	<ul style="list-style-type: none"> • Limpe o tubo Venturi.
A gordura incendeia de modo anormal	<ul style="list-style-type: none"> • Certifique que não se acumulou gordura no fundo do grelhador. 	<ul style="list-style-type: none"> • Reduza o fluxo de gás do grelhador. • Limpe o fundo do grelhador.
O queimador não acende com o acendedor piezoelétrico.	<ul style="list-style-type: none"> • Verificação a situação dos fios ou elétrodos. • Verifique se o acendedor piezoelétrico está bem ligado ao elétrodo. 	<ul style="list-style-type: none"> • Mude se necessário. Consulte o Serviço Pós Venda. • Ligue se necessário.
Chama na ligação do tubo de gás com o bico	<ul style="list-style-type: none"> • Verifique a estanquicidade do ar de ligação. 	<ul style="list-style-type: none"> • Feche o abastecimento de gás. • Consulte o Serviço Pós Venda.
Chama por detrás do botão de ajuste (botão) ou consola		<ul style="list-style-type: none"> • Desligue o equipamento e feche a botija. • Consulte o Serviço Pós Venda.

BEDIENUNGSANLEITUNG

HINWEIS: Falls nicht anders festgelegt, beziehen sich alle folgenden, in dieser Bedienungsanleitung angeführten Oberbegriffe „Gerät/Einheit/Produkt/Vorrichtung“ auf das Produkt „Attitude 2go CV“.

Verbrauch: 175 g/h (2.4 kW) - Düse N° 75

Kategorie: direkter Druck - Butangas

Vielen Dank, dass Sie sich für den Campingaz® Attitude 2go CV Grill entschieden haben.

Ihr Gerät stimmt mit dem in dieser Bedienungsanleitung abgebildeten Produkt möglicherweise nicht überein. Die Abbildung dient nur zur Illustration.



- Vor Gebrauch Bedienungsanleitung lesen.
- Nur im Freien verwenden.
- Beim Montieren des Produkts empfiehlt es sich, Handschuhe zu tragen.
- Keine Holzkohle benutzen.
- Für den sicheren Betrieb Ihres Geräts niemals zwei Kontaktgrillplatten nebeneinander verwenden.
- Reinigen Sie die Teile der Grillwanne regelmäßig, damit sich kein Fett entzünden kann.

Bei Nichtbeachtung dieser Gebrauchsanweisungen kann Ihr Gerät ernsthaft beschädigt werden.

Dieses Produkt wurde für den gewöhnlichen privaten Gebrauch entwickelt. Es ist nicht für den gewerblichen Gebrauch bestimmt.

A. SICHERHEITSVORKEHRUNGEN

- Diese Bedienungsanleitung soll Sie mit dem Gerät vertraut machen, damit Sie sicher mit Ihrem Campingaz® Gerät umgehen können. Lesen Sie bitte vor dem Anschließen der Campingaz® CV 470 PLUS Kartusche zunächst diese Anleitung, um sich mit dem Gerät vertraut zu machen.
- Befolgen Sie bitte alle Anweisungen darin.
- Bei unsachgemäßem Umgang mit dem Gerät kann dieses für Sie und Ihre Umgebung gefährlich sein.
- Bitte bewahren Sie die Anleitung an einem sicheren Ort auf, um später ggf. einzelne Punkte darin nachzulesen.
- Dieses Gerät darf ausschließlich mit Campingaz® CV 470 PLUS Kartuschen sowie mit dem mitgelieferten Schlauch und Regler genutzt werden. Die Verwendung anderer Gasbehälter kann gefährlich sein.
- Das Gerät darf nur im Freien und in ausreichend großem Abstand von Zündquellen verwendet werden.
- Nie ein Gerät verwenden, das undicht ist, schlecht funktioniert oder eine Beschädigung aufweist. Unbedingt Händler oder Kundendienst kontaktieren.
- Das Gerät darf nicht verändert und nur für den Zweck benutzt werden, für den es bestimmt ist.
- Das Gerät nicht in Wohnwägen, Fahrzeugen, Zelten, Schutzdächern, Hütten und kleinen geschlossenen Bereichen verwenden.
- Nicht beim Schlafen in Betrieb lassen, nicht unbeaufsichtigt lassen.
- Alle Produkte, die mit Gasverbrennung betrieben werden, verbrauchen Sauerstoff und geben Verbrennungsrückstände ab. Ein Teil dieser Verbrennungsrückstände kann Kohlenmonoxid (CO) enthalten.
- Kohlenmonoxid ist geruch- und farblos, es kann Übelkeit und grippeähnliche Symptome verursachen, eventuell sogar zum Tod führen, wenn das Gerät im geschlossenen Raum ohne geeignete Belüftung verwendet wird.
- Das Gerät muss in einem Mindestabstand von 20 cm zur Wand oder einem brennbaren Gegenstand und einem Mindestabstand von 1 m zur Decke aufgestellt bzw. verwendet werden.
- **ACHTUNG:** Die zugänglichen Teile am Kocher können sehr heiß werden. Halten Sie Ihr Gerät von Kindern fern. Tragen Sie zu Ihrem Schutz Handschuhe.
- Platzieren Sie das Gerät auf einer stabilen, horizontalen Oberfläche. Bewegen Sie das Gerät nicht, während es in Betrieb ist.
- Nutzen Sie das Gerät nicht, wenn sich die Gaskartusche nicht in einer aufrechten Position befindet (Abb. 9).

- Schließen Sie im Falle eines Gasaustritts (Gasgeruch) alle Ventile.

- Vermeiden Sie ein Verdrehen des flexiblen Schlauches. Prüfen Sie, dass sich der Schlauch in einer geeigneten Position befindet und nicht verdreht oder gespannt ist und keine heißen Teile des Geräts berührt (Abb. 7).

B. ANSCHLUSS DER CAMPINGAZ® CV 470 PLUS KARTUSCHE

Zum Tausch einer leeren Kartusche lesen Sie Abschnitt J : ENTFERNUNG ODER WECHSEL DER CAMPINGAZ® CV 470 PLUS KARTUSCHE

Nehmen Sie den Anschluss oder die Demontage der Campingaz® CV470 Plus Kartusche immer an einem offenen, sehr gut belüfteten Ort vor, nie in der Nähe von Flammen, Funken oder einer anderen Hitzequelle (Zigarette, Elektrogerät, etc.), und abseits von Personen oder brennbaren Materialien.

- Platzieren Sie die Kartusche auf einer ebenen Fläche neben dem Gerät.
- Schließen Sie das Ventil des Kartuschenreglers, indem Sie den Drehknopf (1) im Uhrzeigersinn von + zu - drehen (Abb. 8).
- Drücken Sie den Regler (2) auf die Kartusche und schrauben Sie sie fest, bis Sie ein Einrasten hören (bei etwa einem Sechstel einer Umdrehung gegen den Uhrzeigersinn) (Abb. 4A). Erzwingen Sie kein weiteres Drehen der Kartusche, da Sie sonst Schäden des Easy Clic® Plus Systems riskieren.
- Montieren Sie das Kartuschengehäuse an der Rückseite des Produkts (Abb. 5).
- Platzieren Sie die Kartusche in ihrem Gehäuse (Abb. 6).
- Prüfen Sie, ob der Schlauch ordnungsgemäß installiert, nicht verdreht, verwickelt, zusammengedrückt oder überdehnt ist. Halten Sie den Schlauch von heißen Teilen fern (Abb. 7).
- Öffnen Sie das Regulierventil (1), indem Sie es gegen den Uhrzeigersinn von - zu + drehen (Abb. 8).

Campingaz® CV 470 PLUS Kartusche:

DIE CAMPINGAZ®-KARTUSCHEN CV 470 PLUS VERFÜGEN ÜBER EIN VENTIL UND KÖNNEN VON DEM GERÄT ABGENOMMEN WERDEN, AUCH WENN SIE NOCH NICHT LEER SIND, FÜR EINFACHEN TRANSPORT UND ZUR VERWENDUNG IN ANDEREN CAMPINGAZ® - GERÄTEN DER REIHE CV 470 PLUS, DIE AUSSCHLIESSLICH FÜR DEN BETRIEB MIT DIESEN KARTUSCHEN ENTWICKELT WURDEN.

DE

C. SCHLAUCH

Am Schlauch nicht ziehen bzw. den Schlauch nicht durchstechen. Halten Sie den Schlauch von allen Teilen des Geräts fern, die heiß werden können. Stellen Sie sicher, dass der flexible Schlauch nicht gespannt oder verdreht liegt (Abb. 7).

D. DECKEL

Den Deckel insbesondere bei Gerätebetrieb vorsichtig handhaben. Sich nicht über die Grillwanne beugen.

E. PRÜFUNG AUF GASAustrITT

Wichtig: Verwenden Sie nie eine Flamme, um das Gerät auf Gasaustritt zu prüfen sondern nutzen Sie eine zur Erkennung von Gasaustritt geeignete Flüssigkeit.

1. Bringen Sie das Gerät im Falle von Gasaustritt (Gasgeruch, bevor das Ventil geöffnet wurde) sofort nach draußen in einen gut belüfteten Bereich ohne Brandquelle, um die Austrittsstelle zu finden und zu stoppen. Auch wenn Sie lediglich die Dichtheit Ihres Geräts prüfen möchten, tun Sie dies bitte immer im Freien.
2. Halten Sie sich von brennbaren Materialien fern; Rauchverbot in der Nähe des Geräts.
3. Stellen Sie sicher, dass sich der Kontrollknopf in der "OFF"-Position (O) befindet (Abb. 12).
4. Montieren Sie den Regler an der Gaskartusche (siehe Abschnitt B).
5. Leckstellen nicht mit einer offenen Flamme suchen, sondern geeignetes Lecksuchspray dazu verwenden.
6. Die Flüssigkeit auf die Anschlüsse (Flasche/Druckregler/Schlauch/Gerät) auftragen (Abb. 10).
7. Öffnen Sie das Reglerventil (1), indem Sie es gegen den Uhrzeigersinn von - zu + drehen (Abb. 8) (Der Kontrollknopf sollte in der "OFF"-Position (O) bleiben). Entstehen Seifenblasen, so zeigt dies eine undichte Stelle an.
8. Das Ventil am Kartuschenregler schließen.
9. Das Gerät darf erst dann verwendet werden, wenn alle Anschlüsse einwandfrei dicht sind.
10. Im Fall von Gasaustritt: Trennen Sie den Regler von der Kartusche und kontaktieren Sie den regionalen Kundendienst, um Unterstützung zu erhalten.

WICHTIG: Die Kontrolle und Suche nach undichten Stellen muss mindestens einmal pro Jahr und jedesmal beim Auswechseln der Gaskartusche vorgenommen werden.

F. VOR DER INBETRIEBNAHME



Nehmen Sie das Gerät nicht in Betrieb, bevor Sie die Betriebsanleitung sorgfältig gelesen und alle Hinweise verstanden haben. Stellen Sie sicher, dass:

- Keine undichten Stellen vorliegen.
- Das Brennerrohr nicht verstopft ist (durch Spinnweben etc.).
- Der Schlauch nicht mit Teilen in Berührung steht, die heiß werden können (Abb. 7).
- Die Lüftungsöffnungen am Gehäuse, in dem sich die Gaskartusche befindet (falls vorhanden), nicht verdeckt sind.
- Die Fettauffangschale korrekt und bis zum Anschlag eingesetzt ist (Abb. 1).


Das Grillrost an der richtigen Stelle eingesetzt ist (Abb. 2).

G. ZÜNDEN DER GRILLBRENNER

DAS GERÄT NIEMALS BEI GESCHLOSSEMENEM, SONDERN IMMER BEI GEÖFFNETEM DECKEL ZÜNDEN.

1. Öffnen Sie den Grilldeckel.
2. Stellen Sie sicher, dass sich der Kontrollknopf in der „OFF“-Position (O) befindet (Abb. 12).
3. Drücken Sie den Kontrollknopf und drehen Sie ihn dann gegen den Uhrzeigersinn in die Position für maximalen Durchfluss () (Abb. 11) .
4. Warten Sie 2 bis 3 Sekunden und drücken Sie mehrere Male den Piezoschalter () (Abb. 11 B)
5. Wenn die Piezo-Zündung nicht funktioniert, zünden Sie den Grillbrenner manuell (siehe unten).

H. ZÜNDEN VON HAND (MANUELL)

1. Öffnen Sie den Deckel und entfernen Sie die Roste.
2. Stellen Sie sicher, dass sich der Kontrollknopf in der „OFF“-Position (O) befindet.
3. Entzünden Sie ein Streichholz und halten Sie es an den Grillbrenner.
4. (Abb. 7-A) Drücken Sie den Kontrollknopf und drehen Sie ihn dann gegen den Uhrzeigersinn in die Position für maximalen Durchfluss () drehen (Abb. 11).
5. Setzen Sie die Gitter wieder ein.

I. AUSSCHALTEN DES GRILLS

Bringen Sie die Kontrollknöpfe zurück in die „OFF“-Position (O) (Abb. 12) und schließen Sie das Ventil das Kartuschenreglers (Abb. 8).

J. DEMONTAGE ODER WECHSEL DER CAMPINGAZ® CV 470 PLUS KARTUSCHE


Die Gaskartusche kann auch demontiert werden, wenn sie noch teilweise gefüllt ist.

Ersetzen Sie die Kartusche im Freien und abseits von anderen Personen.


- Warten Sie, bis der Grill abgekühlt ist.
- Stellen Sie sicher, dass das Grillventil komplett geschlossen ist, indem Sie den Kontrollknopf bis zum Anschlag im Uhrzeigersinn drehen (Abb. 12).
- Trennen Sie den Regler (2) von der Gaskartusche, indem Sie den Regler mit einer Sechsteldrehung abschrauben und dann abziehen (Abb. 4B).
- Drücken Sie den Regler (2) auf eine neue Gaskartusche und schrauben Sie ihn fest, bis Sie ein Einrasten hören (bei etwa einem Sechstel einer Umdrehung gegen den Uhrzeigersinn) (Abb. 4A). Erzwingen Sie kein weiteres Drehen der Gaskartusche, da Sie sonst Schäden des Easy Clic® Plus Systems riskieren.

K. GEBRAUCH

Zur Handhabung besonders heißer Teile empfiehlt sich das Tragen von Schutzhandschuhen.

Beim erstmaligen Gebrauch den Grill in maximaler Stellung () ca. 30 Minuten lang erhitzen (mit geschlossenem Deckel), damit die Neuteile den Farbgeruch verlieren.

Es empfiehlt sich, den Grill ein paar Minuten (10-15 Minuten) vorzuheizen, bevor Sie das Grillgut auflegen. Ähnlich wie beim Kochen in der Pfanne oder im Backofen erreichen Sie so eine angemessene Grilltemperatur, die verhindert, dass Lebensmittel anhaften, sodass eine knusprige, braune Kruste entsteht. Um das Risiko weiter zu verringern, dass Grillgut am Rost anhaftet, können Sie die Roste vor der Verwendung leicht mit Speiseöl einpinseln.

Die Temperatur kann über die Position des Kontrollknopfs reguliert werden: Aus der Position mit vollem Durchfluss () in

die Position mit reduziertem Durchfluss (🔥).

Um ein Entflammen von Fett während des Grillens zu vermeiden, vorher überflüssiges Fett am Fleisch entfernen.

Wenn Fett beim Grillen Feuer fängt, kann es nötig werden, den Gasfluss durch Veränderung des Kontrollknopfs in die Position (🔥) zu reduzieren.

Reinigen Sie den Grill nach jedem Gebrauch, um eine Ansammlung von Fett zu verhindern und das Risiko eines Entzündens zu reduzieren.

Wichtig: Wenn der Brenner während der Nutzung des Geräts eines Entzündens, bringen Sie den Kontrollknopf sofort in die "OFF"-Position (O). 5 Minuten warten, damit das nicht verbranntes Gas abziehen kann. Erst danach einen neuen Zündvorgang starten.

L. REINIGUNG UND WARTUNG

Das Gerät nie verändern: Jede Änderung kann sich als gefährlich erweisen.

- Um Ihr Gerät in einwandfreiem betriebsfähigem Zustand zu halten, wird empfohlen, dieses nach jedem Gebrauch zu reinigen.
- Das Gerät vor dem Reinigen völlig abkühlen lassen.
- Schließen Sie das Ventil des Kartuschenreglers und entfernen Sie den Regler.

Brenner:

- Reinigen Sie den Brenner mit einem feuchten Schwamm (eingeweicht in Wasser und Spülmittel).
- Stellen Sie sicher, dass alle Brenneröffnungen frei und trocken sind, bevor Sie den Brenner erneut nutzen. Entfernen Sie eine Verstopfung bei Bedarf mit einer Drahtbürste.
- Reinigen Sie bei Bedarf die Brenneröffnungen.

HINWEIS: Eine regelmäßige Reinigung verlängert die Lebensdauer des Brenners und verhindert eine frühzeitige Oxidation aufgrund von Säurerückständen. Die Oxidation des Grillbrenners ist jedoch normal.

Bedienfeld:

Reinigen Sie das Bedienfeld regelmäßig mit einem Schwamm, der mit einer Mischung aus Wasser und Geschirrspülmittel befeuchtet wurde.

Grillwanne:

Reinigen Sie die Unterseite des Grills nach jeder Nutzung mit einem feuchten Schwamm.

Fettauffangschale:

Ihr Grill ist mit einer Fettauffangschale ausgestattet (Abb. 1). Es wird empfohlen, diese nach jeder Nutzung zu reinigen.

Um die Reinigung zu erleichtern, kann etwas Sand in die Fettauffangschale gegeben werden, um das Speisefett aufzunehmen. Entsorgen Sie den Sand nach jeder Benutzung.

Grillroste:

Die Grillroste sind emailliert.

Warten Sie, bis diese abgekühlt sind, bevor Sie mit der Reinigung beginnen. Verwenden Sie zur Reinigung von Grillgeräten ein Grillreinigungsspray und Bürsten von Campingaz®.

Sie können die Roste in die Spülmaschine geben. Bevor Sie diese in den Geschirrspüler stellen, müssen sie meistens mit einem Schwamm oder einer Metallbürste vorgereinigt werden, um Rückstände zu beseitigen, die an der Grillfläche haften.

Um die Grillroste zu entfernen, greifen Sie mit einem Finger in die gezeigten Aussparungen (Abb. 3), heben Sie sie an und nehmen Sie sie mit der anderen Hand heraus.

Um das Aussehen Ihres Geräts zu bewahren, empfehlen wir die Verwendung einer Campingaz-Abdeckhaube, die als Zubehör zu beziehen ist.

Wichtig: bevor Sie die Schutzhaube anbringen, den Grill vollständig abkühlen lassen.

M. AUFBEWAHRUNG

- Das Ventil des Kartuschenreglers nach jedem Gebrauch schließen.
- Wird das Gerät in geschlossenen Räumen aufbewahrt, die Gaskartusche abmontieren. Gaskartusche im Freien lagern.
- Wird das Gerät draußen aufbewahrt, mit einer Schutzhülle abdecken.
- Bei längerem Nichtgebrauch sollte das Gerät an einem trockenen und geschützten Ort aufbewahrt werden (z. B. Garage).
- Korrosionsanfälliges Umfeld: Besondere Vorsicht gilt, wenn das Produkt am Meer genutzt wird; es darf nicht ohne Schutzhülle gelagert werden und muss an einem geschützten, trockenen Platz stehen.

N. ZUBEHÖRTEILE

ADG (Campinggaz) empfiehlt für seine Gasgrillgeräte grundsätzlich den Gebrauch von Zubehör- und Ersatzteilen der Marke Campingaz®. ADG (Campinggaz) haftet nicht für Schäden oder Funktionsstörungen aufgrund des Einsatzes von Zubehör- und/oder Ersatzteilen einer anderen Marke.

O. UMWELTSCHUTZ

Beachten Sie die Umweltschutzvorschriften! Ihr Gerät besteht aus Materialien, die wieder verwertet oder recycelt werden können. Bringen Sie das Gerät zur Abfallsammelstelle Ihrer Gemeinde und sortieren Sie das Verpackungsmaterial aus.

P. FEHLERBEHEBUNG

Störung	Überprüfung	Lösung
Probleme beim Zünden	<ul style="list-style-type: none"> Überprüfen Sie, ob der Regler zur verwendeten Gasart und dem vorgeschriebenen Druck entspricht Überprüfen Sie, ob sich der Regler und der Schlauch in gutem Zustand befinden Überzeugen Sie sich davon, dass die Gaskartusche ausreichend gefüllt ist. 	<ul style="list-style-type: none"> Wechseln Sie den Regler, wenn dieser nicht funktioniert. Ersetzen Sie den Schlauch und/oder den Regler, falls sich diese in einem schlechten Zustand befinden. Wechseln Sie falls notwendig die Gaskartusche.
Problem beim Zünden. Die Flammen sind bei der Anwendung einer neuen Gaskartusche nicht stabil.	<ul style="list-style-type: none"> Mögliches Vorhandensein von Luft in der Gaskartusche und folglich im Gaskreislauf. 	<ul style="list-style-type: none"> Verwenden Sie das Gerät wie gewohnt, die vorhandene Luft wird entweichen.
Der Brenner zündet nicht.	<ul style="list-style-type: none"> Vergewissern Sie sich, dass der Schlauch, die Einspritzdüse, der Hahn, das Venturirohr und Brenneröffnungen nicht verstopft sind. 	<ul style="list-style-type: none"> Blasen Sie in den Brenner. Reinigen Sie das Venturirohr.
Der Brenner brennt nicht gleichmäßig oder erlischt	<ul style="list-style-type: none"> Überprüfen Sie, ob sich ausreichend Gas in der Gaskartusche befindet. 	<ul style="list-style-type: none"> Wechseln Sie den die Gaskartusche.
Große Flamme auf der Brenneroberfläche	<ul style="list-style-type: none"> Der Brennerausgang kann verstopft sein (Spinnweben etc.) oder der Einspritzdüsenhalter ist unsachgemäß am Ausgang positioniert. 	<ul style="list-style-type: none"> Reinigen Sie das Venturirohr und/oder prüfen Sie, dass sich der Brenner in der richtigen Position befindet.
Flamme auf der Einspritzdüse	<ul style="list-style-type: none"> Vergewissern Sie sich, dass die Gaskartusche nicht beinahe leer ist. 	<ul style="list-style-type: none"> Wechseln Sie die Gaskartusche. Wenden Sie sich an den Kundendienst.
Nicht ausreichende Kochtemperatur	<ul style="list-style-type: none"> Vergewissern Sie sich, dass die Einspritzdüse oder das Venturirohr nicht verstopft ist (Spinnweben etc.). 	<ul style="list-style-type: none"> Reinigen Sie das Venturirohr.
Das Fett entzündet sich auf ungewöhnliche Weise	<ul style="list-style-type: none"> Stellen Sie sicher, dass sich nicht zu viel Fett in der Fettauffangschale des Grills angesammelt hat. 	<ul style="list-style-type: none"> Reduzieren Sie den Gasfluss des Grillgeräts. Reinigen Sie die Fettauffangschale des Grills.
Der Brenner lässt sich mit dem Piezo Zünder nicht zünden	<ul style="list-style-type: none"> Überprüfen Sie den Zustand der Kabel oder Elektroden. Überprüfen Sie, ob der Piezo-Zünder ordnungsgemäß mit der Elektrode verbunden ist. 	<ul style="list-style-type: none"> Wechseln falls erforderlich. Wenden Sie sich an den Kundendienst. Verbinden falls erforderlich.
Flammen an der Verbindung des Gasschlauchs mit dem Gasanschluss am Gerät	<ul style="list-style-type: none"> Überprüfen Sie die Dichtigkeit der Verbindung. 	<ul style="list-style-type: none"> Schließen Sie die Gaszufuhr. Wenden Sie sich an den Kundendienst.
Flammen hinter dem Einstellknopf (Drehknopf) oder der Konsole		<ul style="list-style-type: none"> Schalten Sie das Gerät aus und schließen Sie den Kartuschenregler. Wenden Sie sich an den Kundendienst.

BRUKSANVISNING

MERK: Med mindre noe annet er spesifisert, viser følgende generelle termer «apparat / enhet / produkt / utstyr / anordning» i denne bruksanvisningen til produktet «Attitude 2go CV».

Rate: 175 g/h (2.4 kW) - injektor nr. 75

Kategori: butan med direkte trykk

Takk for at du valgte Campinggaz® Attitude 2go CV-grillen.

Produktet på bildene i denne håndboken kan avvike fra ditt produkt. Bildene er bare for illustrasjonsformål.



- Les bruksanvisningen før du begynner å bruke apparatet.
- Skal kun brukes utendørs.
- Det anbefales å bruke vernehansker under monteringen av produktet.
- Ikke bruk trekull.
- For å sikre trygg bruk av enheten, må du aldri bruke to fulle stekeplater side ved side.
- Rengjør delene i bunnen av karet regelmessig for å unngå all risiko for at fettent antennes.

Apparatet risikerer alvorlige skader hvis ikke disse anvisningene følges.

Dette produktet er ment til normal, privat bruk og skal ikke brukes til kommersielle formål.

A. SIKKERHETSREGLER

- Denne bruksanvisningen vil hjelpe deg med å bruke Campinggaz® på en riktig og sikker måte. Før du kobler til Campinggaz® CV 470 PLUS-gassbeholderen, må du lese brukerveiledningen for å gjøre deg kjent med enheten.
- Følg instruksjonene gitt i denne håndboken.
- Unnlatelse av å gjøre dette kan innebære fare for brukeren og andre i nærheten.
- Oppbevar alltid denne håndboken på et trygt sted, lett tilgjengelig for referanse om nødvendig.
- Denne enheten må bare brukes med Campinggaz® CV 470 PLUS-gassebeholdere og med den medfølgende slangen og regulatoren. Bruk av andre gassbeholdere kan være farlig.
- Denne enheten skal bare brukes utendørs og med god avstand til brennbare stoffer.
- Bruk aldri en enhet som lekker, som ikke fungerer som den skal, eller som er skadet. Ta den med tilbake til forhandleren din, som vil informere om nærmeste serviceagent.
- Enheten skal aldri endres eller brukes til formål den ikke er beregnet for.
- Ikke bruk dette produktet i campingvogner, biler, telt, hytter, skur eller andre lukkede områder.
- Produktet skal ikke brukes mens du sover, eller forlates uten tilsyn.
- Dette produktet forbruker drivstoff gjennom forbrenning eller forbruk av oksygen, og gir fra seg visse stoffer og gasser som kan være farlige, for eksempel karbonmonoksid (CO).
- Karbonmonoksid er en luktfri, klar gass som kan forårsake influensalignende symptomer, sykdom og muligens død hvis det produseres inne i nevnte lukkede områder ved bruk av produktet uten god ventilasjon.
- Ikke bruk ovnen med en avstand under 20 cm til en vegg eller brennbar gjenstand, og heller ikke nærmere 1 meter til taket.
- **ADVARSEL:** Tilgjengelige deler kan være veldig varme. Enheten må oppbevares utenfor barns rekkevidde. Bruk hansker for å beskytte deg.
- Plasser utstyret på en stabil, horisontal overflate. Ikke flytt enheten når den er i drift.
- Ikke bruk enheten dersom gassbeholderen ikke er i vertikal stilling (Fig. 9).
- Hvis dette skulle skje, må du plassere utstyret på nytt og slå av betjeningsbryterne.
- Lukk alle ventiler i tilfelle lekkasje (gasslukt). Kontroller at slangen er i en egnet stilling, uten vridninger og uten at det dras i den, og at den ikke er i kontakt med de varme veggene på enheten (Fig. 7).

B. KOBLE TIL BEHOLDEREN CAMPINGGAZ® CV 470 PLUS

Hvis du skal bytte ut en tom beholder, viser vi til avsnitt J :

FJERNE ELLER BYTTE BEHOLDEREN CAMPINGGAZ® CV 470 PLUS

Når du installerer eller fjerner beholderen Campinggaz® CV470 Plus, må du alltid jobbe i et åpent, godt ventilt område og aldri i nærheten av flammer, gnister eller andre varmekilder (sigaretter, el-apparater osv.), og på avstand fra andre personer eller brennbare stoffer.

- Plasser gassbeholderen på bakken ved siden av grillen.
- Steng grillens ventil ved å dreie kontrollknoten (1) med klokken fra + til - (Fig. 8).
- Skyv regulatoren (2) på beholderen, og skru den så til du hører et klikk (omtrent en sjettedels omdreining) (Fig. 4A). Ikke tving beholderen til å dreie lenger enn dette, ellers kan du risikere å skade Easy Clic® Plus-systemet.
- Monter gassbeholderhylsen på baksiden av produktet (Fig. 5).
- Plasser gassbeholderen i hylsen (Fig. 6).
- Sjekk at slangen er riktig installert, ikke vridd, viklet, klemt eller overstrukket. Holdes på avstand fra oppvarmede deler (Fig. 7).
- Åpne regulatorventilen (1) ved å dreie mot klokken fra - til + (Fig. 8).

Campinggaz® CV 470 PLUS-beholder:

SIDEN CAMPINGGAZ® CV 470 PLUS-BEHOLDERE ER VENTILSTYRT, KAN DE LØSNES FRA APPARATET, TRANSPORTERES ENKELT (SELV NÅR DE IKKE ER TOMME) OG FESTES PÅ ANDRE CAMPINGGAZ®-APPARATER I 470 PLUS-SERIEN SOM ER DESIGNET FOR Å FUNGERE UTELUKKENDE MED DISSE BEHOLDERNE.

C. SLANGE

Sør for at slangen ikke dras eller gjennomhulles. Hold den unna deler av enheten som blir varme. Kontroller at slangen strekkes normalt ut uten å vrís eller dras (Fig. 7).

D. LOKK

Hånderne lokket forsiktig når apparatet er i bruk! Pass også på at ingen lener seg over lokket når apparatet er i bruk.

NO

E. SJEKKE ETTER GASSLEKKASJER

Viktig: Du må aldri bruke en flamme til å detektere en gasslekkasje. Bruk en væske som er tilpasset detektering av gasslekkasje.

1. I tilfelle lekkasje (gasslukket før ventilen åpnes), skal enheten umiddelbart flyttes utendørs, til et godt ventilert område uten noen forbrenningskilder, for å finne og stoppe lekkasjen. Selv om du bare ønsker å kontrollere at enheten er tett, skal det alltid gjøres utendørs.
2. Holdes på avstand fra brennbare materialer. Ikke røyk i nærheten av enheten.
3. Påse at kontrollknotten står i «AV»-stillingen (O) (Fig. 12).
4. Fest regulatoren på beholderen (se del C).
5. Bruk væske for sporing av gasslekkasjer, for eksempel såpevann.
6. Påfør væsken på forbindelsene mellom beholder / reduksjonsventil/slangen/apparatet (Fig. 10).
7. Åpne regulatorventilen (1) ved å dreie mot klokken fra - til + (Fig. 8) (Kontrollknotten skal fortsatt være i «AV»-stillingen (O)). Dersom det nå oppstår bobler på slangen eller i forbindelsene/koblingene, så betyr det at det er en gasslekkasje.
8. Steng kranen til gassbeholderen.
9. Ovnen må ikke brukes før alle lekkasjer er eliminert.
10. Koble regulatoren fra beholderen, og kontakt den lokale ettersalgstjenesten for hjelp.

Viktig: Se etter lekkasjer minst én gang i året, og hver gang gassbeholderen skiftes ut.

F. FØR BRUK

Ta ikke i bruk apparatet før alle instruksjoner er utført og forstått. Kontroller også:

- Det ikke er noe gasslekkasjer.
- Påse at brennerrøret ikke er tilstoppet (av edderkoppspinn osv.).
- Ikke slangen er i kontakt med deler som kan bli varme (Fig. 7).
- Ventilasjonsåpningene i beholderens lagringsrom (hvis et slikt brukes) ikke har noen hindringer.
- Påse at dryppbrettet sitter riktig på plass og at det er satt så langt inn som mulig (Fig. 1).

Plasser ristene korrekt (Fig. 2).

G. ANTENNING AV GRILLENS BRENNERE

Tenn aldri apparatet med lokket lukket.

1. Åpne lokket.
2. Påse at kontrollknotten står i «AV»-stillingen (O) (Fig. 12)
3. Trykk på kontrollknotten og dreier deretter mot klokken, til stillingen for full åpning (🔥) (Fig. 11) .
4. Vent i 2 til 3 sekunder før du trykker på tennerbryteren (🔌) flere ganger (Fig. 11)
5. Tenn grillen manuelt hvis piezo-tenneren ikke virker (se nedenfor).

H. TENNE GRILLEN MANUELLT

1. Åpne lokket og fjern ristene.
2. Påse at kontrollknotten står i «AV»-stillingen (O).
3. Tenn en fyrstikk og hold den opp mot brenneren.
4. Trykk ned og vri reguleringsknappen mot klokkeretningen og plasser den på full styrke (🔥) (Fig. 11).
5. Sett ristene tilbake på plass.

I. SLUKKING AV GRILLEN

Sett kontrollknotten tilbake i «AV»-stillingen (O) (Fig. 12) og steng ventilen på gassbeholderen (Fig. 8).

J. FJERNE ELLER BYTTE BEHOLDEREN CAMPINGAZ® CV 470 PLUS

Beholderen kan fjernes selv om den ikke er tom.

Bytt beholderen utenfor og på god avstand fra andre mennesker.

- Vent til grillen har avkjølt seg.
- Påse at grillventilen er helt lukket, ved å dreie kontrollknotten med klokken så langt som mulig (Fig. 12).
- Løsne regulatoren (2) fra beholderen ved å skru løs regulatoren, og løft den så opp (Fig. 4B).
- Skyv regulatoren på en ny beholder, og skru den så til du hører et klikk (omtrent en sjettedels omdreining) (Fig. 4A). Ikke tving beholderen til å dreie lenger enn dette, ellers kan du risikere å skade Easy Clic® Plus-systemet.

K. ANVENDELSE

Beskyttelseshansker anbefales for håndtering av apparatets varme deler!

Ved første gangs bruk varmes grillen med de brennerne på full styrke (🔥) i ca. 30 minutter for å fjerne malingslukket fra de nye delene (steng lokket).

Det er god rutine å forvarme grillen i noen minutter (10-15 min) før du begynner å plassere mat på den. På samme måte som når du lager mat i en panne eller en ovn bidrar det til å nå en god grilltemperatur og forhindrer at mat setter seg fast, noe som gir en sprø, brun skorpe. For å ytterligere redusere risikoen for at mat setter seg fast på ristene kan du smøre litt matolje på ristene før bruk.

Stekeshastigheten kan reguleres med kontrollknotten: fra full åpning (🔥) til redusert åpning (🔥).

For å minske antenningen av fettstoffer under steking, skjær bort overflødig fett på kjøttet før du steker det.

Hvis det tar fyr i fett under steking kan det være nødvendig å redusere åpningen, ved å sette kontrollknotten i (🔥)-stillingen.

Rengjør grillen etter hver bruk for å forhindre at fett hopper seg opp og redusere risikoen for antenning.

Viktig: Hvis brenneren slår seg av mens du bruker enheten, skal du straks sette kontrollknotten i «AV»-stillingen (O). Vent i 5 minutter slik at all uforbrent gass får tid til å slippe ut. Gjenta antenningsoperasjonene kun etter at du har ventet disse 5 minuttene.

L. RENGJØRING OG SKJØTSEL

Utfør aldri modifikasjoner på apparatet, da det kan være farlig!

- For å holde grillen i perfekt driftstilstand, anbefaler vi at du rengjør produktet etter hvert bruk.
- Vent til de er avkjølt før du vasker dem.
- Lukk gassbeholderen og fjern regulatoren.

Brenner:

- Rengjør brenneren med en fuktig svamp (fuktet med vann og oppvaskmiddel).
- Påse at alle brenneråpninger er fri for rusk og tørre før du bruker brenneren igjen. Ved behov kan du fjerne rusk fra brenneren med en stålborste.
- Rengjør brenneråpningene ved behov.

MERK: Jevnlige rengjøring forlenger levetiden til brenneren og forhindrer eventuell tidlig oksydasjon som følge av kokesyrerester. Oksydasjon av grillbrenneren er imidlertid normalt.

Kontrollpanel

Rengjør kontrollpanelet regelmessig! Bruk en svamp eller fuktet klut med oppvaskmiddel. Bruk aldri produkter med slipemiddel).

Firebox-vegg

For å lette rengjøring av firebox-veggen har Campingaz® Rengjør bunnen på grillen etter hver bruk med en fuktig svamp.

Dryppbrett for fett:

Grillen er utstyrt med et dryppbrett for fett (Fig. 1). Det anbefales å rengjøre det etter hver bruk.

For å forenkle rengjøringen, kan du legge litt sand i bunnen av dryppbrettet for å absorbere stekefettet. Kast sanden etter hver bruk.

Stekerister:

Stekeristene er emaljerte.

Vent til de er avkjølt før du vasker dem. Bruk rengjøringsmiddelet Campingaz® grill-spray og børster for grill.

Du kan vaske ristene i oppvaskmaskinen. Før du settter dem i oppvaskmaskinen er det ofte nødvendig å skure dem med en svamp eller metallbørste for å fjerne rester som er klebet fast til kokeplaten.

For å fjerne ristene skal du skyve en finger inn i de viste hullene (Fig. 3), løfte og holde oppe med den andre hånden.

For å ta best mulig vare på grillen din, anbefaler vi at du dekker den til med et Campingaz-beskyttelsestrekk som selges som tilbehør.

Viktig: Vent til grillen er helt avkjølt før du tar på beskyttelsestrekket!

M. OPPBEVARING

- Lukke kranen til gasbeholderne etter hver anvendelse.
- Hvis grillen forvares ute, koppla ifra gassforbindelsen.
- Hvis den forvares ute anbefales at tekke stekgrillen med et beskyttelsefutteral. (se kapittel med extra tilbehør).
- Hvis grillen ikke må anvendes under en lang tid, råder vi at forvare den på en tørr og beskyttet plass (t.ex: et garage).
- Omgivelser som er utsatte for korrosjon: Særlige hensyn må ivaretas med produktet dersom det anvendes nær sjøen; det må ikke oppbevares utendørs uten beskyttelse, men må lagres beskyttet i et tørt miljø.

N. TILBEHØR

ADG (Campingaz) anbefaler at det systematisk brukes tilbehør og reservedeler av merket Campingaz® til gassgrillen. ADG (Campingaz) frasier seg ethvert ansvar for skade eller for at grillen fungerer dårlig, som følge av bruk av tilbehør og/eller reservedeler av et annet merke.

O. MILJØVERN

Tenk miljøvern ! Apparatet ditt inneholder materialer som kan bli tatt vare på eller resirkulert. Lever det til oppsamlingsstasjonen i din kommune og sorter materialene fra emballasjen.

P. FEILSØKING

Problem	Feilsøking	Feilretting
Problemer med å tenne	<ul style="list-style-type: none"> • Kontroller at regulatoren passer til gasstypen og anbefalt trykk. • Kontroller at regulatoren ikke er i sikret stilling. • Kontroller at regulatoren og slangen er i god stand. • Kontroller at flasken ikke er tom eller nesten tom. 	<ul style="list-style-type: none"> • Skift regulator hvis den ikke passer. • Tilbakestill regulator. • Bytt slange og/eller regulator hvis de er i dårlig stand. • Bytt gassflaske om nødvendig.
Problem med å tenne Flammene er ikke stabile når en ny flaske er i bruk.	<ul style="list-style-type: none"> • Mulig tilstedeværelse av luft i flasken og dermed i gasskretsen. 	<ul style="list-style-type: none"> • La grillen kjøre og problemet vil forsvinne.
Brenneren tenner ikke.	<ul style="list-style-type: none"> • Kontroller at slange, dyse, ventil, venturirør og brennerhull ikke er tette. 	<ul style="list-style-type: none"> • Blås på brenneren. • Rengjør Venturi-slangen.
Brenneren brenner ikke jevnt eller går ut	<ul style="list-style-type: none"> • Kontroller at det er tilstrekkelig med gass i flasken. 	<ul style="list-style-type: none"> • Bytt gassflaske.
Stor flamme på brennerens overflate	<ul style="list-style-type: none"> • Brenneuttaket kan være tett (spindeljev,...) eller dyseholderen er feil plassert i uttaket. 	<ul style="list-style-type: none"> • Rengjør Venturi-slangen og/eller monter brenneren igjen.
Flamme ved dysen	<ul style="list-style-type: none"> • Kontroller at flasken ikke er tom eller nesten tom. 	<ul style="list-style-type: none"> • Bytt gassflaske. • Se ettersalgsservice.
Utilstrekkelig koketemperatur	<ul style="list-style-type: none"> • Kontroller at dysen eller Venturi-slangen ikke er tett (... spindeljev...). 	<ul style="list-style-type: none"> • Rengjør Venturi-slangen.
Fett antennes på en unormal måte	<ul style="list-style-type: none"> • Påse at det ikke har hopet seg opp fett i bunnen av grillen. 	<ul style="list-style-type: none"> • Skru ned for gassen til grillen. • Rengjør bunnen av grillen.
Brenneren tenner ikke med piezo-tenneren.	<ul style="list-style-type: none"> • Kontroller tilstanden til ledninger eller elektroder. • Sjekk at piezo-tenneren er skikkelig koblet til elektroden. 	<ul style="list-style-type: none"> • Bytt om nødvendig. Se ettersalgsservice. • Koble til om nødvendig.
Flamme ved tilkobling mellom gasslange og dyse	<ul style="list-style-type: none"> • Kontroller tettheten til koblingen. 	<ul style="list-style-type: none"> • Lukk gassventilen. • Se ettersalgsservice.
Flamme bak justeringsknotten (knappen) eller konsollen		<ul style="list-style-type: none"> • Slå av apparatet og lukk gassflasken. • Se ettersalgsservice.

NO

BRUKSANVISNING

OBS: Om inte annat anges avses produkten "Attitude 2go CV" med samtliga följande allmänna begrepp "apparat/enhet/produkt/utrustning/anordning" i denna instruktionsmanual.

Gaskapacitet: 175 g/h (2.4 kW) - munstycke N° 75

Kategori: butan direkt tryck

Tack för att du har valt grillen Campingaz® Attitude 2go CV.

Produkten som visas i manualen ser kanske inte ut som din. Den visas endast i illustrationsyfte.



- Läs igenom bruksanvisningen före användning.
- Får endast användas utanför lokalen.
- Det är en bra idé att använda handskar när du monterar ihop den här produkten.
- Använd inte träkol.
- Av säkerhetsskäl får aldrig två hållar vid sidan om varandra användas.
- Rengör delarna som sitter längst ner i ugnsmantel för att undvika risken för att fett antänds.

Apparaten riskerar allvarliga skador om inte denna bruksanvisning efterföljs.

Den här produkten har konstruerats för normalt privat bruk. Den är inte avsedd för kommersiella ändamål.

A. SÄKERHETSANVISNINGAR

- Denna användarnotis hjälper dig att använda ditt Campingaz®-kök på rätt sätt och med full säkerhet. Läs igenom den här handboken för att bekanta dig med grillen innan du ansluter patronen Campingaz® CV 470 PLUS.
- Respektera anvisningarna i denna användarnotis.
- Om dessa anvisningar inte respekteras kan fara uppstå för användaren och dennes omgivning.
- Förvara ständigt denna notis på säker plats så att du kan gå igenom den igen vid behov.
- Grillen får endast användas med patroner Campingaz® CV 470 PLUS och med den slang och det reglage som medföljer. Det kan vara farligt att använda andra gasbehållare.
- Denna apparat bör endast användas utomhus och på avstånd från antändbara ämnen.
- Använd inte en apparat som läcker, fungerar dåligt eller är i dåligt skick. Lämna in den till säljaren; denne kan ge dig adressen till närmaste serviceverkstad.
- Ändra aldrig på denna apparat, och använd den inte för tillämpningar för vilka den inte är avsedd.
- Denna apparat bör inte användas i husvagn, fordon, tält, på uteplatser, i förråd eller i övriga slutna utrymmen.
- Bör inte användas när man sover eller lämnas oövervakad.
- Alla apparater som fungerar med gas fungerar enligt principen att förbränningen förbrukar syre och avger olika ämnen. En del av dessa förbrända ämnen kan innehålla kolmonoxid (CO).
- Kolmonoxid, som är lukt- och färglös, kan orsaka obehag och illamående som påminner om influensa, samt kan rent av leda till döden om apparaten används inomhus utan tillräcklig ventilation.
- När du använder ditt gaskök ska avståndet till vägg eller brännbart föremål vara minst 20 cm och minst 1 m till taket.
- **WARNING:** Åtkomliga delar kan vara mycket varma. Förvara grillen oåtkomlig för barn. Bär handskar som skydd.
- Placera utrustningen på en stabil, plan yta. Flytta inte enheten under användning.
- Använd inte enheten om gaspatronen inte är i upprätt läge (Fig. 9).
- I händelse av läckage (gaslukt), stäng alla ventiler.
- Undvik att den böjbara slangen blir snodd. Kontrollera att slangen sitter i lämplig position utan att den är vriden eller är spänd och inte har kontakt med grillens heta väggar (Fig. 7).

B. ANSLUTA CAMPINGAZ® CV 470 PLUS-PATRONEN

Om du ska byta ut en tom patron, läs avsnitt J :

TA BORT ELLER BYTA UT GASPATRONEN CAMPINGAZ® CV 470 PLUS

När du monterar eller tar bort Campingaz® CV470 Pluspatronen, gör alltid detta på en öppen, mycket väl ventilerad plats och aldrig i närheten av lågor, gnistor eller andra värmekällor (cigaretter, elektrisk utrustning m.m.) och på avstånd från personer eller brandfarliga material.

- Placera patronen på marken bredvid grillen.
- Stäng grillventilen genom att vrida på vredet (1) medsols från + till - (Fig. 8).
- Tryck ner regulatorn (2) på gasbehållaren och skruva fast den ordentligt tills du hör ett klick (ungefär en sjättedels varv) (Fig. 4A). Dra inte åt mer än så eftersom du då riskerar att skada Easy Clic® Plus-systemet.
- Fäst patronens hölje på produktens baksida (Fig. 5).
- Placera patronen i höljets (Fig. 6).
- Kontrollera att slangen är korrekt monterad: inte snodd, trasslig, klämd eller för utsträckt. Se till så att den inte kommer i närheten av de varma delarna (Fig. 7).
- Öppna reglageventilen (1) genom att vrida det motsols från - till + (Fig. 8).

Campingaz® CV 470 PLUS-patron:

GASPATRONERNA CAMPINGAZ® CV470 PLUS ÄR UTRUSTADE MED EN VENTIL. DET ÄR ALLTSA MÖJLIGT ATT DEMONTERA DEM FRÅN GASOLKÖKET FÖR ATT UNDERLÄTTA TRANSPORT, ÄVEN OM DE INTE ÄR TOMMA. DE KAN DÄREFTER I STÄLLET ANVÄNDAS PÅ ANDRA APPARATER I CAMPINGAZ® CV 470 PLUSORTIMENT, PRODUKTER SOM HAR TILLVERKATS FÖR DRIFT UTESLUTANDE MED DESSA GASPATRONER.

C. SLANG

Håll anordningen på säkert avstånd från varma anordningskomponenter. Kontrollera att den böjliga slangen kan dras ut normalt utan att behöva vridas eller sträckas (Fig. 7)

D. LOCK

Manipulera locket varsamt framförallt under användningen. Undvik att luta er över hårdan.

E. TÄTNINGSPACKNINGSTEST

Viktigt! Använd aldrig en låga för att söka efter gasläckor, utan använd vätska som är avsedd för att upptäcka gasläckage.

1. Om läckage skulle uppstå (gasluktt innan ventilen öppnas) ska grillen genast bäras ut till ett väl ventilerat utrymme där det inte finns någon antändningskälla för att lokalisera och stoppa läckan. Även om man endast vill kontrollera tätningen ska detta göras utomhus.
2. Förvara utom räckhåll för brandfarligt material. Rökning är förbjudet i närheten av grillen.
3. Se till att vredet är i läge "AV" (O) (Fig. 12).
4. Fäst reglaget på gaspatronen (se avsnitt C).
5. Sök inte efter läckorna med en låga, använd en detektionsvätska för gasläcka.
6. Tryck vätskan på behållarens /gasutlösarens/ slangens/apparatens anslutning (Fig. 10).
7. Öppna reglageventilen (1) genom att vrida den motsols från - till + (Fig. 8). (Vredet ska vara kvar i läge "AV" (O) position). Om bubblor uppstår betyder det att det finns gasläckor.
8. Stäng kranen till gasbehållaren.
9. Apparaten får inte tas i bruk innan läckan tätats.
10. Koppla från regulatorn från patronen och kontakta återförsäljarens servicetjänst efter köp för hjälp.

VIKTIGT:

Minst en gång om året skall man göra en kontroll för att söka gasläckor liksom vid varje utbyte av gasbehållare.

F. INNAN APPARATEN SÄTTS IGÅNG

Sätt inte igång apparaten utan att först noggrant ha läst och förstätt samtliga instruktioner. Kontrollera också:

- Det inte finns någon läcka.
- Se till att brännarslangen är ren (fri från spindelväv, etc.).
- Inte slangen är i kontakt med delar som kan bli varma (Fig. 7).
- Se till att fettuppsamlingsstråget passar och att det sitter på plats så långt in som det går (Fig. 1).

Placera grillgallret på rätt plats (bild 2).

G. TÄNDNING AV GRILLENS BRÄNNARE

TÄND ALDRIG APPARATEN NÄR LOCKET ÄR STÄNGT UTAN ALLTID MED ÖPPET LOCK.

1. Öppna locket.
2. Se till att vredet är i läge "AV" (O) (Fig. 12).
3. Tryck in vredet och vrid det motsols till position för fullt flöde (🔥) (Fig. 11).
4. Vänta 2 till 3 sekunder och tryck sen på piezo-brytaren (🔊) flera gånger (Fig. 11).
5. Om piezotändaren inte fungerar kan grinden tändas manuellt (se nedan).

H. MANUELL TÄNDNING AV GRILLEN

1. Öppna luckan och ta ur gallret.
2. Se till att vredet är i läge "AV" (O).
3. Tänd en tändsticka och håll den mot brännaren.
4. (Figur 7-A) Tryck in och vrid vredet moturs till läge max (🔥) (Fig. 11).
5. Sätt tillbaka gallret.

I. SLÄCKNING AV GRILLEN

Sätt tillbaka vredet i position "AV" (O) (fig 12.) och stäng gasventilen (Fig. 8).

J. TA BORT ELLER BYTA UT GASPATRONEN CAMPINGAZ® CV 470 PLUS

Gaspatronen kan tas bort även om den inte är tom.

Byt ut behållaren utomhus och på avstånd från andra personer.

- Vänta på att grillen svalnar.
- Se till att grillventilen är helt stängd genom att vrida vredet medsols så långt det går (Fig. 12).
- Lossa regulatorn (2) från patronen genom att skruva loss regulatorn och lyft sedan upp den (Fig. 4B).
- - Tryck ner regulatorn (2) på gasbehållaren och skruva fast den ordentligt tills du hör ett klick (ungefär en sjättedels varv) (Fig. 4A). Dra inte åt mer än så eftersom du då riskerar att skada Easy Clic® Plus-systemet.

K. ANVÄNDNING

Använd skyddshandskar vid all manipulering av grillens varma delar.

Vid den första användningen, hetta upp grillen (stäng det nedfällbara locket) med sina brännare i läget fullt flöde (🔥), under 30 minuter ungefär, för att låta lukten av målarfärg från de nya delarna bränna bort.

Det är bra att värma upp grillen en liten stund (10–15 min.) innan du börjar grilla maten. Detsamma gäller när du tillagar maten i en stekpanna eller ugn – du uppnår lämplig grillningstemperatur, hindrar maten från att fastna och säkerställer en spröd, brun stekyta. För att ytterligare minska risken för att maten fastnar på gallret kan du pensla gallret med lite matlagingsolja innan grillning.

Grillhastigheten kan regleras med hjälp av vredets position: från fullt flöde (🔥) till minskat flöde (🔥)

För att undvika antändning av fett under grillningen, avlägsna överflödigt fett från köttet före grillning.

Om fett skulle börja brinna under grillningen kan man behöva minska flödet genom att vrida vredet till (🔥) position.

Rengör grillen efter varje användning för att inte fett ska ansamlas och för att minska risken för antändning.

Viktigt! Om brännaren stänger av sig under grillning ska man omedelbart vrida vredet till position "AV" (O). Vänta fem minuter på att den icke förbrända gasen försvinner. Genomför först därefter ytterligare en gång tändningsproceduren.

L. RENGÖRING OCH UNDERHÅLL

Utför aldrig modifieringar på apparaten: alla ändringar kan visa sig vara farliga.

- För att hålla grillen i gott skick Rengöring rekommenderas efter varje användning.
- Vänta tills apparaten kallnat innan rengöringen startas.
- Stäng gascylindern och ta av regulatorm.

Brännare:

- Rengör brännaren med en fuktig svamp (blöt den med vatten och diskmedel).
- Se till att alla brännarens öppningar är fria och torra innan brännaren används igen. Rensa brännaren med en stålborste vid behov.
- Rengör brännarens öppningar vid behov.

ANM.: Vid regelbunden rengöring förlängs brännarens livslängd och förebygger oxidation i förtid, som ett resultat av syrester som bildas vid matlagning. Oxidation på grillbrännaren är normalt.

Instrumentpanel

rengör regelbundet dessa delar med en svamp och diskmedel. Använd inte rengöringsmedel som innehåller slipmedel.

Grillådans väg

Rengör grillens undersida med en fuktig svamp efter varje användning.

Fettuppsamlingstråg:

Grillen har ett fettuppsamlingstråg (Fig. 1). Det rekommenderas att man gör rent det efter varje användning.

Det kan underlätta rengöringen om man lägger lite sand i botten på tråget som absorberar fett. Släng sanden efter varje rengöring.

Matlagningsgaller:

Matlagningsgallren är emaljerade.

Vänta tills de svalnat före rengöring. Använd Campingaz® Grillrengöringsspray rengöringsmedel och borste för grillen.

Gallret tål maskindisk. Innan de stoppas i diskmaskinen behöver man ofta skrapa av dem med svamp eller metallborste för att få bort rester som sitter fast på stekytan.

Ta bort gallren genom att föra in ett finger i de anvisade hålen (Fig. 3), lyft sedan och håll upp med den andra handen.

För att skydda grillen, rekommenderar vi att täcka den med skyddsöverdraget "Campingaz" som säljs som tillbehör.

Viktigt:

Grillen bör vara helt nedkyld innan skyddsöverdraget används.

M. FÖRVARING

- Stäng kranen till gasbehållaren efter varje användning.
- Om grillen förvaras utomhus, koppla ifrån gastillförslen.
- Om grillen förvaras utomhus bör man täcka över den med ett skyddsöverdrag.
- Om grillen inte ska användas under en längre tid, rekommenderas att förvara den på ett torrt och skyddat ställe (t.ex: i ett garage).
- Miljöförhållanden kan bidra till korrosion. Iaktta särskild försiktighet om produkten används nära havet. Produkten måste förvaras på en torr plats och får inte förvaras utomhus utan skydd.

N. TILLBEHÖR

ADG (Campingaz) rekommenderar att man systematiskt använder tillbehör och reservdelar av märket Campingaz® till sina gasgrillar. ADG (Campingaz) avsäger sig allt ansvar vid skador eller felaktig funktion som ett resultat av användning av tillbehör och / eller reservdelar av annat märke.

O. MILJÖSKYDD

Tänk på att skydda miljön! Din apparat innehåller material som kan återanvändas eller återvinnas. Lämna in dem på ett återvinningscenter i din kommun och sortera emballagematerialet.

P. FELSÖKNING

Problem	Felsökning	Korrigerande åtgärder
Svårigheter med tändning	<ul style="list-style-type: none"> • Kontrollera att regulatormen passar gastypen och rekommenderat tryck. • Kontrollera att regulatormen inte är i säkert läge. • Kontrollera att regulator och slang är i gott skick. • Kontrollera att gasbehållaren inte är tom eller nästan tom. 	<ul style="list-style-type: none"> • Byt regulatormen om den inte passar. • Återställ regulatormen. • Byt slang och/eller regulator om de är i dåligt skick. • Byt gasbehållaren om nödvändigt.
Svårighet med tändning. Lågorna är inte stabila när en ny gasbehållare används.	<ul style="list-style-type: none"> • Möjlig luft i gasbehållaren och därmed i gaskretsen. 	<ul style="list-style-type: none"> • Låt grillen arbeta och problemet kommer att försvinna.
Brännaren går inte att tända.	<ul style="list-style-type: none"> • Kontrollera att slangen, injektorn, kranen, venturiröret och brännarhålen inte är igensatta. 	<ul style="list-style-type: none"> • Blås i brännaren. • Rengör venturislangen..
Brännaren brinner inte jämnt eller slocknar	<ul style="list-style-type: none"> • Kontrollera att det finns tillräckligt med gas i gasbehållaren. 	<ul style="list-style-type: none"> • Byt gasbehållaren
Stor eldsflamma från brännaren	<ul style="list-style-type: none"> • Brännarutloppet kan vara blockerat (spindelnät m.m.) eller injektionshållaren kan vara felaktigt placerad i utloppet. 	<ul style="list-style-type: none"> • Rengör venturislangen och/eller ändra brännarens placering.
Låga vid injektorn	<ul style="list-style-type: none"> • Kontrollera att gasbehållaren inte är på gränsen till tom. 	<ul style="list-style-type: none"> • Byt gasbehållaren. • Rådgör med kundservice.
För låg matlagningstemperatur	<ul style="list-style-type: none"> • Kontrollera att injektorn eller venturislangen inte är blockerade (spindelväv...). 	<ul style="list-style-type: none"> • Rengör venturislangen.
Fettet antänds på ett onormalt sätt	<ul style="list-style-type: none"> • Se till att det inte finns något fett som har ansamlats i botten av grillen. 	<ul style="list-style-type: none"> • Minska grillens gasflöde • Rengör botten av grillen.
Det går inte att tända brännaren med piezotändaren.	<ul style="list-style-type: none"> • Kontrollera skicket på ledningar och elektroder. • Kontrollera att piezotändaren är ansluten till elektroden. 	<ul style="list-style-type: none"> • Byt om nödvändigt. Rådgör med kundservice. • Anslut om nödvändigt
Låga vid anslutningen mellan gasslang och munstycke	<ul style="list-style-type: none"> • Kontrollera kopplingens lufttätethet. 	<ul style="list-style-type: none"> • Stäng av gasförsörjningen. • Rådgör med kundservice.
Låga bakom justeringsknappen (-vredet) eller kontrollpanelen		<ul style="list-style-type: none"> • Stäng av apparaten och stäng gasbehållaren. • Rådgör med kundservice.

GEBRUIKSAANWIJZING

OPMERKING: Tenzij anders vermeld verwijzen de volgende generieke termen “toestel / apparaat / eenheid” in deze gebruiksaanwijzing allemaal naar het product “Attitude 2go CV”.

Vermogent: 175 g/h (2.4 kW) - injector nr. 75

Categorie: directe druk butaan

Hartelijk bedankt voor de aanschaf van een Campingaz® Attitude 2go CV barbecue.

Het is mogelijk dat het product dat in deze handleiding wordt afgebeeld, verschilt van dat van u. De afbeeldingen dienen louter ter illustratie.



- Raadpleeg de handleiding vóór gebruik.
- Dit apparaat mag enkel in buitenruimtes gebruikt worden.
- Wij raden u aan handschoenen te dragen tijdens het samenstellen van dit product.
- Gebruik geen houtskool.
- Voor een goede en veilige werking van uw apparaat mogen nooit twee dichte grillplaten naast elkaar worden gebruikt.
- Reinig regelmatig de bodem van de kuip om het risico van ontbranding van vet te voorkomen.

Door het niet naleven van deze gebruiksaanwijzingen kan uw toestel ernstig beschadigd worden.

Dit product is ontworpen voor normaal partitier gebruik en is niet bedoeld voor commerciële doeleinden.

A. VEILIGHEIDSMATREGELEN

- Deze gebruiksaanwijzing is opgesteld om u te helpen om uw Campingaz® toestel op juiste en veilige manier te gebruiken. Lees, voordat u het Campingaz® CV 470 PLUS gaspatroon aansluit, eerst deze handleiding zodat u weet hoe het apparaat werkt.
- Volg de instructies van de gebruiksaanwijzing.
- Als u te werk gaat zonder inachtneming van deze instructies kan risico ontstaan voor de gebruiker en zijn omgeving.
- Bewaar de gebruiksaanwijzing altijd op een veilige plaats om haar te kunnen raadplegen zodra dat nodig mocht zijn.
- Dit apparaat mag uitsluitend gebruikt worden met een Campingaz® CV 470 PLUS gaspatroon en de bijgeleverde gasslang en -drukregelaar. Het kan gevaarlijk zijn andere soorten dan de Campingaz® CV470 PLUS cartouche te gebruiken.
- Dit toestel mag uitsluitend buitenshuis gebruikt worden. Houd het verwijderd van brandbare materialen.
- Gebruik geen toestel dat lekt, dat niet goed werkt of dat beschadigd is. Breng een defect toestel terug naar de winkel waar u het gekocht heeft, de verkoper zal u het adres van de dichtstbijzijnde serviceafdeling verstrekken.
- Het toestel mag in geen geval gewijzigd worden of gebruikt worden voor toepassingen waarvoor het niet bestemd is.
- Dit apparaat mag niet in een caravan, voertuig, tent, afzak, hut of andere kleine gesloten ruimte gebruikt worden.
- Het mag niet gebruikt worden wanneer u slaapt en mag nooit onbewaakt achtergelaten worden.
- Ieder gasapparaat werkt volgens het volgende principe: de brandstof gebruikt zuurstof en stoot verbrandingsproducten uit. Een gedeelte van deze verbrandingsproducten kan koolmonoxide (CO) bevatten.
- Koolmonoxide dat reuk- en kleurloos is, kan leiden tot flauwvallen of symptomen die aan griep doen denken. In extreme gevallen kan het zelfs de dood tot gevolg hebben, wanneer het apparaat binnenshuis zonder goede ventilatie gebruikt wordt.
- Gebruik uw kooktoestel niet op minder dan 20 cm afstand van een muur of van een brandbaar voorwerp, of op minder dan 1 m afstand van een plafond.
- **LET OP:** De bereikbare delen kunnen zeer warm worden. Houd het apparaat buiten bereik van kinderen. Draag ter bescherming altijd handschoenen.
- Plaats het toestel op een stabiele, vlakke en horizontale ondergrond. Verplaats het toestel niet wanneer het aan staat.

B. DE CAMPINGAZ® CV 470 PLUS-GASPATROON AANSLUITEN

Lees rubriek J voor het vervangen van een lege gaspatroon: DE CAMPINGAZ® CV 470 PLUS-CARTRIDGE VERWIJDEREN OF VERVANGEN

Werk bij het plaatsen of verwijderen van een Campingaz® CV470 Plus-gaspatroon altijd in een open, goed geventileerde ruimte, uit de buurt van vuur, vonken of andere warmtebronnen (sigaret, elektrische apparaten, enz.) en uit de buurt van andere personen of ontvlambare materialen.

- Leg het gaspatroon op de grond naast de barbecue.
- Sluit het gasventiel van de barbecue door de regelknop (1) met de klok mee van + naar - te draaien (Fig. 8).
- Duw de regelaar (3) op de cartridge en schroef hem goed vast tot u een klik hoort (ongeveer een zesde van een volledige draai) (Fig. 4A). Forceer de cartridge niet verder. U zou het Easy Clic® Plus-systeem immers kunnen beschadigen.
- Monteer de gaspatroonbehuizing aan de achterzijde van het apparaat (Fig. 5).
- Plaats het gaspatroon in de behuizing (Fig. 6).
- Controleer of de slang goed is geplaatst en niet is gedraaid, verstrengeld, geknikt of te strak staat. Houd het gaspatroon verwijderd van warme delen van de barbecue (Fig. 7).
- Open de gasdrukregelaar (1) door deze met de klok mee van - naar + te draaien (Fig. 8).

Campingaz® CV 470 PLUS-gaspatroon:

AANGEZIEN DE CAMPINGAZ® CARTOUCHES CV470 PLUS EEN KLEP HEBBEN, KUNNEN ZE UIT HET APPARAAT GENOMEN WORDEN OM HET VERVOER TE VERGEMAKKELIJKEN ZELFS AL ZIJN ZE NIET LEEG EN KUNNEN ZE OP ANDERE APPARATEN VAN HET CAMPINGAZ® ASSORTIMENT CV470 PLUS, ONTWORPEN OM EXCLUSIEF MET DEZE CARTOUCHES TE WERKEN,

NL

C. GASSLANG

Niet aan het snoer trekken of doorboren. Houd de slang uit de buurt van de delen van het apparaat die warm worden. Controleer of de flexibele slang normaal wordt uitgerekt, zonder hierbij te draaien of te trekken (Fig. 7).

D. DEKSEL (AFHANKELIJK VAN HET MODEL)

Hanteer het deksel voorzichtig, vooral tijdens gebruik van de barbecue. Niet over de openstaande barbecue buigen.

E. LUCHTDICHTHEIDSTEST

Belangrijk: Maak nooit gebruik van een vlam om een gaslekage op te sporen; gebruik hiervoor een geschikte vloeistof.

1. In het geval dat er een lekkage is (u ruikt gas voordat u het ventiel opendraait), dient u het apparaat onmiddellijk naar buiten te nemen waar er voldoende ventilatie is en er geen ontstekingshaarden aanwezig zijn, om daarna de locatie van de lekkage te bepalen en dit te repareren. Zelfs als u alleen de afdichting van het apparaat wenst te controleren, dient u dit buitenshuis te doen.
2. Houd het apparaat uit de buurt van vlambaar materiaal. Rook niet in de buurt van het apparaat.
3. Zorg ervoor dat de regelaar in de 'OFF'-positie staat (uit, 'O') (Fig. 12).
4. Sluit de gasdrukregelaar aan op het gaspatroon (zie hoofdstuk C).
5. Gebruik hiervoor een speciale vloeistof voor het opsporen van gaslekken.
6. Breng de vloeistof aan op de plaatsen aangegeven op de tekening (Fig. 10).
7. Open de gasdrukregelaar (1) door deze tegen de klok in van - naar + te draaien (Fig. 8) (de regelknop moet in de 'OFF'-positie (O) blijven staan). De vorming van luchtballen wijst op gaslekken.
8. Draai de kraan van de gasflus dicht.
9. Het toestel mag pas in gebruik genomen worden als alle lekken verholpen zijn.
10. Verwijder de regelaar van de gaspatroon en neem contact op met de plaatselijke klantenservice voor ondersteuning.

BELANGRIJK:

Controleer tenminste 1 maal per jaar op gaslekage en iedere keer als de gascylinder wordt vervangen.

F. VOOR DE INGEBUIKNAME



Het toestel niet in gebruik nemen voordat de instructies gelezen en begrepen zijn. Zorg er ook voor:

- Dat er geen gas ontsnapt
- Zorg ervoor dat de branderbuis niet verstopt is (door spinnenwebben, e.d.).
- Dat de slang niet in contact komt met onderdelen die heet kunnen worden (Fig. 7).
- Dat de ventilatieopeningen in de opbergruimte voor de gasflus (indien aanwezig) zijn niet belemmerd.
- Zorg ervoor dat de vetopvangbak correct geplaatst is en zo ver mogelijk onder de barbecue is geschoven (Fig. 1).


Breng de grillroosters op de juiste plaats aan (Fig. 2).

G. ONTSTEKEN VAN DE BARBECUEBRANDERS

DE BARBECUE STEEDS AANSTEKEN MET OPEN DEKSEL.

1. Open het kookdeksel.
2. Zorg ervoor dat de regelaar in de 'OFF'-positie staat (uit, 'O') (Fig. 12).
3. Druk de regelknop in en draai deze tegen de klok in helemaal open ( fig. 11).
4. Wacht 2 tot 3 seconden en druk dan verscheidene keren op de elektronische ontstekingsknop () (Fig. 11).
5. Als de piëzo-ontsteking niet werkt, steek de barbecue dan met de hand aan (zie hieronder).

H. HANDMATIC AANSTEKEN VAN DEBARBECUE

1. Doe het kookdeksel open en verwijder de branderafdekkingen.
2. Zorg ervoor dat de regelaar in de 'OFF'-positie staat (uit, 'O').
3. Steek een lucifer aan en houd deze bij de brander.
4. Druk en draai de regelknop tegen de wijzers van de klok in tot deze volledig geopend is () (Fig. 11).
5. Breng de roosters weer op hun plaats aan.

I. DE BARBECUE UITZETTEN

Draai de regelknop terug naar de 'OFF'-positie (O) (Fig. 12) en draai de gasdrukregelaar dicht (Fig. 8).

J. DE CAMPINGAZ® CV 470 PLUS-CARTRIDGE VERWIJDEREN OF VERVANGEN


Het patroon kan gedemonteerd worden, zelfs wanneer hij niet leeg is.

Vervang het patroon buiten en op afstand van andere personen.


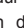
- Wacht tot de barbecue afgekoeld is.
- Controleer dat de gastoevoer van de barbecue helemaal gesloten is door de regelknop zo ver mogelijk met de klok mee te draaien (Fig. 12).
- Koppel de regelaar los (2) van de gaspatroon door de regelaar los te schroeven en deze omhoog te tillen (Fig. 4B).
- Duw de regelaar (2) op een nieuwe cartridge en schroef hem goed vast tot u een klik hoort (ongeveer een zesde van een volledige draai) (Fig. 4A). Forceer de cartridge niet verder. U zou het Easy Clic® Plus-systeem immers kunnen beschadigen.

K. GEBRUIK

Het is raadzaam hittebestendige hardtschoenen te gebruiken bij het hanteren van de hete onderdelen.

Wanneer u het toestel voor de eerste keer gebruikt, verwarm deze dan (met gesloten deksel) ongeveer 30 minuten op vol vermogen () om de verfgleur van de onderdelen te laten verdwijnen.

Het is aan te bevelen de barbecue een paar minuten voor te verwarmen (10-15 min.) voordat hier etenswaren op worden gelegd. Net als bij het braden in een pan of oven, wordt zo een geschikte barbecuetemperatuur bereikt zodat de etenswaren niet vastbakken en een knapperige bruine korst krijgen. Om te voorkomen dat de etenswaren aan de branderafdekkingen vastbakken, kan voor gebruik ook een beetje olie op de roosters worden gesmeerd.

De snelheid waarmee uw producten gegrild worden kunt u met de regelknop regelen: van helemaal open () tot een geringere temperatuur ().

Om te voorkomen dat het vet tijdens het bakken vlam vat, kunt u voor het bakken het overtollige vet van het vlees verwijderen.

Als er tijdens het grillen wat vet vlam vat, kan het nodig zijn om de gastoevoer met de regelknop te verminderen tot de (♦) positie.

Maak de barbecue na elk gebruik schoon om te voorkomen dat er te veel vet ophoopt en om het risico op ontsteking te verminderen.

Belangrijk: Als de brander zich tijdens het gebruik van het apparaat automatisch uitschakelt, dient u de gastoevoer onmiddellijk naar de 'OFF'-positie (O) te draaien. Wacht 5 minuten om het niet-verbrande gas te laten ontsnappen. Voer nogmaals de handelingen uit om de barbecue aan te steken, uitsluitend nadat u hebt gewacht.

L. SCHOONMAKEN EN ONDERHOUD

Breng nooit wijzigingen aan uw toestel aan. Dit zou gevaar met zich kunnen meebrengen.

- Om de goede werking van uw toestel te blijven garanderen, wij bevelen u aan het product na elk gebruik te reinigen.
- Wacht voor het reinigen altijd totdat het toestel is afgekoeld.
- Draai de gasfles dicht en verwijder de drukregelaar.

Brander:

- Reinig de brander met een vochtige spons (gedrenkt in water met afwasmiddel).
- Zorg ervoor dat de branderopeningen niet verstopt en droog zijn voordat u de brander weer gebruikt. Indien nodig kunt u de brander met een draadborstel schoonmaken.
- Indien nodig kunt u ook de branderopeningen schoonmaken.

OPMERKING: Een regelmatige reiniging verlengt de levensduur van de brander en voorkomt vroegtijdige oxidatie die door zuurresten tijdens het koken kan ontstaan. Oxidatie van de grillbrander is echter normaal.

Bedieningspaneel

Reinig het bedieningspaneel regelmatig met een spons bevochtigd met afwasmiddel. Gebruik geen schurende producten.

Wand vuurbak:

Reinig de onderzijde van de barbecue na elk gebruik met een vochtige spons.

Vetopvangbak:

uw barbecue heeft een vetopvangbak (Fig. 1) en wij raden u aan deze na elk gebruik te reinigen.

Om dit te vergemakkelijken kunt u wat zand in de bak doen om het vet te absorberen. Gooi het zand na elk gebruik weg.

Grillplaten:

De grillplaten zijn geëmailleerd.

Wacht totdat ze zijn afgekoeld voordat u gaat schoonmaken. Gebruik een Campingaz® BBQ-reinigingsspray en borstels voor barbecuegrills.

De branderdekkingen kunnen in de vaatwasser worden schoongemaakt. Voordat u ze in de vaatwasser zet, moet u ze schoonvegen met een sponsje of metalen borstel om eventuele resten die aan het kookoppervlak plakken te verwijderen.

De grillplaten kunt u verwijderen door een vinger in de gaten te steken (Fig. 3), de plaat op te tillen en deze met uw andere hand vast te houden.

Om uw barbecue in goede staat te houden, raden we u aan om deze met een Campingaz-beschermhoes te bedekken die als accessoire wordt verkocht.

Belangrijk: wacht tot de barbecue volledig is afgekoeld voor u de beschermhoes plaatst.

M. OPBERGEN

- De kraan van de gasfles na elk gebruik dichtdraaien.
- Indien u uw barbecue binnen opbergt, koppel dan de gasfles af en bewaar deze buiten.
- Indien u uw toestel buiten opbergt, is het raadzaam een beschermhoes te gebruiken.
- Indien het toestel tijdens een lange periode niet gebruikt wordt, is het raadzaam de barbecue op te slaan in een droge, beschutte plaats (vb.: garage).
- In een omgeving die roest bevordert (zoals in de buurt van de zee) dient u extra voorzichtig met het product om te gaan. Laat het product niet zonder bescherming buiten staan. Bewaar het in een beschutte en droge omgeving.

N. ACCESSOIRES

ADG (Campingaz) adviseert zijn gasbarbecues systematisch te gebruiken met accessoires en onderdelen van het merk Campingaz®. ADG (Campingaz) wijst elke aansprakelijkheid af in geval van beschadiging of slechte werking ten gevolge van het gebruik van accessoires en/of onderdelen van een ander merk.

O. BESCHERMING VAN HET MILIEU

Denk aan de bescherming van het milieu! Uw apparaat bevat materialen die ingezameld of gerecycled kunnen worden. Breng het naar de milieustraat in uw gemeente en scheidt de verpakkingsmaterialen.

P. PROBLEEMOPLOSSING

Anomalie	Controle	Oplossingen
Problemen bij het aansteken	<ul style="list-style-type: none"> Controleer of het reduceerventiel overeenstemt met het aanbevolen gastype en de aanbevolen druk. Controleer of het reduceerventiel zich niet in veilige modus bevindt. Controleer of het reduceerventiel en de slang in goede staat verkeren. Controleer of de fles leeg of bijna leeg is 	<ul style="list-style-type: none"> Verander het reduceerventiel als het niet overeenstemt Herstart het reduceerventiel. Vervang de slang en/of het reduceerventiel als ze in slechte staat zijn. Vervang de fles indien nodig.
Probleem bij het aansteken De vlammen zijn instabiel bij gebruik van een nieuwe fles.	<ul style="list-style-type: none"> Er kan lucht in de fles en bijgevolg het gascircuit zitten. 	<ul style="list-style-type: none"> Laat de barbecue functioneren en de fout zal verdwijnen.
De brander ontsteekt niet.	<ul style="list-style-type: none"> Controleer of de slang, jet, kraan, venturileiding of openingen van de brander niet geblokkeerd zijn. 	<ul style="list-style-type: none"> Blaas in de brander. Maak de Venturileiding schoon.
De brander maakt een ploppend geluid of dooft	<ul style="list-style-type: none"> Controleer of er voldoende gas zit in de fles. 	<ul style="list-style-type: none"> Vervang de gasfles.
Grote vlam op het brander oppervlak	<ul style="list-style-type: none"> De buis van de brander kan geblokkeerd zijn (spinnenweb, ...) of de jethouder is slecht geplaatst in de buis. 	<ul style="list-style-type: none"> Maak de Venturileiding schoon en/of herplaats de brander..
Vlam aan de jet	<ul style="list-style-type: none"> Controleer of de fles bijna leeg is. 	<ul style="list-style-type: none"> Vervang de fles. Neem contact op met de aftersales-service.
De baktemperatuur is te laag	<ul style="list-style-type: none"> Controleer of de Venturileiding niet geblokkeerd is (spinnenweb, ...) 	<ul style="list-style-type: none"> Maak de Venturileiding schoon.
NL Het vet vat op abnormale wijze vlam	<ul style="list-style-type: none"> Zorg ervoor dat er zich geen vet onder in de barbecue heeft verzameld. 	<ul style="list-style-type: none"> Beperk het gasdebiet van de barbecue. Reinig de bodem van de barbecue.
De brander gaat niet aan met de piëzo-ontsteker.	<ul style="list-style-type: none"> Controleer de staat van de kabels of elektroden. Controleer of de piëzo-ontsteker goed verbonden is met de elektrode. 	<ul style="list-style-type: none"> Vervang ze indien nodig. Neem contact op met de aftersales-service. Maak een aansluiting indien nodig.
Vlam aan de aansluiting van de gasslang op het buizenstelsel	<ul style="list-style-type: none"> Controleer de afdichting van de koppeling. 	<ul style="list-style-type: none"> Sluit de gastoevoer af. Neem contact op met de aftersales-service.
Vlam achter de regelknop (draaiknop) of achter de console		<ul style="list-style-type: none"> Schakel het apparaat uit en sluit de fles. Neem contact op met de aftersales-service.

BETJENINGSVEJLEDNING

BEMÆRK: Medmindre andet er angivet henviser følgende generiske termer "apparat / enhed / produkt / udstyr / anordning" i denne betjeningsvejledning til produktet "Attitude 2go CV".

Hastighed: 175 g/h (2.4 kW) - injektor N° 75

Kategori: butan direkte tryk

Tak fordi du valgte Campingaz® Attitude 2go CV grill.

Produktet, der vises i denne betjeningsvejledning, kan se anderledes ud end dit produkt. Billedet er kun ment som illustration.



- Læs vejledningen, inden apparatet tages i brug.
- Må kun anvendes udenfor.
- Det er bedst at bære handsker, når produktet samles.
- Anvend ikke trækul
- Brug aldrig to hele stegeplader ved siden af hinanden. Det giver sikker brug af dit apparat.
- Delene på bunden af karret skal rengøres regelmæssigt for at forekomme fare for forbrænding af fedtstofferne.

Manglende overholdelse af disse anvendelsesanvisninger kan medføre en alvorlig forringelse af apparatet.

Dette produkt er beregnet til en normal privat brug og ikke beregnet til kommercielle formål.

A. SIKKERHEDSFORANSTALTNINGER

- Denne betjeningsvejledning hjælper dig med at bruge Camping az®-enheden korrekt og helt sikkert. Før du tilslutter Campingaz® CV 470 PLUS-patronen, skal du først læse denne vejledning for at gøre dig bekendt med enheden.
- Overhold instruktionerne i vejledningen ellers kan brugeren og andre personer i nærheden blive udsat for fare.
- Opbevar altid betjeningsvejledningen på et sikkert og let tilgængeligt sted til senere henvisning, efter behov.
- Denne enhed må udelukkende anvendes sammen med Campingaz® CV 470 PLUS-patroner og med den medfølgende slange og reguleringsanordning. Brug af andre gaspatroner kan være farligt.
- Enheden er udelukkende til udendørs brug og skal holdes væk fra brændbare materialer.
- Brug aldrig en enhed, der lækker, ikke fungerer ordentligt eller er beskadiget. Returner den til forhandleren, der kan henvise til den nærmeste udbyder af serviceeftersyn.
- Forsøg aldrig at ændre på enheden eller benytte den til formål, den ikke er beregnet til.
- Enheden må ikke anvendes i campingvogne, biler, telte, hytter, skure eller andre små lukkede områder.
- Enheden må ikke anvendes, når du sover og må ikke efterlades tændt uden opsyn.
- Dette produkt forbruger brændstof gennem forbrænding eller forbrug af ilt og afgiver visse stoffer og gas, som kan være farligt, såsom kulilte (CO).
- Kulilte er en lugtfri, gennemsigtig gas, der kan forårsage influenzalignende symptomer, sygdom og muligvis død, hvis den produceres i ovennævnte lukkede områder ved brug af produktet uden ordentlig udluftning.
- Bordkomfuret må ikke anvendes i mindre end 20 cm afstand fra en væg eller en anden brændbar genstand eller tætter end 1 meter fra et loft.
- **ADVARSEL:** Tilgængelige dele kan være meget varme. Opbevar enheden utilgængeligt for børn. Brug handsker som beskyttelse.
- Anbring bordkomfuret på en fast, vandret overflade, og flyt ikke rundt med det under brug.
- Brug ikke bordkomfuret, hvis gaspatronen ikke sidder lodret (Fig. 9).
- I tilfælde af gasudslip (gaslugt), skal alle ventiler lukkes.
- Undgå at vride den fleksible slange. Kontrollér, at slangen er i en passende position, uden at dreje eller hive i den, og uden at den er i kontakt med apparatets varme vægge (Fig. 7).

B. SÅDAN MONTERES CAMPINGAZ® CV 470 PLUS-PATRONEN

Hvis du udkjerner en tom patron, skal du læse Afsnit J :

SÅDAN FJERNES ELLER UDSKIFTES CAMPINGAZ® CV 470 PLUS-PATRONEN

Når du monterer eller fjerner Camping az® CV470 Pluspatronen, skal du altid arbejde på et åbent sted med god udluftning og aldrig ved siden af en flamme, gnist eller anden varmekilde (cigaret, elektrisk apparat osv.) Du skal ligeledes holde dig i god afstand fra andre personer eller brandfarlige materialer.

- Anbring patronen på jorden ved siden af grillen.
- Luk grillventilen ved at dreje kontrolknappen (1) med uret fra + til - (Fig. 8).
- Skub regulatoren (3) på patronen og skru den fast, indtil du hører et klik (omtrent en sjettedel af en omdrejning) (Fig. 4A). Tving ikke patronen til at dreje længere end dertil, ellers risikerer du at beskadige Eas Clio® Plus-systemet.
- Saml patronhylsteret bag på produktet (Fig. 5).
- Anbring patronen i det medfølgende hylster (Fig. 6).
- Sørg for, at slangen er korrekt installeret, ikke snoet, sammenfiltret, klemt eller overtrukket. Hold enheden væk fra opvarmede dele (Fig. 7).
- Åbn reguleringsventilen (1) ved at dreje mod uret fra - til + (Fig. 8).

Camping az® CV 470 PLUS-patron:

EFTERSOM CAMPINGAZ® CV 470 PLUS-PATRONER ER VENTILDREVN, KAN DE AFMONTERES FRA APPARATET, LET TRANSPORTERES (SELV NÅR DE IKKE ER TOMME) OG ANVENDES TIL ET ANDET CAMPINGAZ®-APPARAT I 470 PLUS-SERIEN, DER ER BEREGET TIL UDELUKKENDE AT BLIVE ANVENDT MED DISSE PATRONER.

C. SLANGE

Hold afstand til alle dele af apparatet, der bliver varme. Kontrollér, at slangen strækker sig normalt, uden at vride eller trække i den (Fig. 7)

D. LÅG

Håndter låget forsigtigt, især når apparatet anvendes. Læn Dem ikke ind over ildstedet.

DK

E. TÆTHEDSFORSØG

Vigtigt: Brug aldrig en flamme til at opdade en gaslækage. Brug i stedet en detekteringsvæske til gaslækage.

1. I tilfælde af lækage (gaslugt, før ventilen åbnes), skal du straks sætte apparatet ud på et sted med god ventilation, væk fra forbrændingskilder, for at lokalisere og stoppe lækagen. Selv hvis du blot ønsker at kontrollere forseglingen af dit apparat, skal du altid gøre det udendørs.
2. Apparatet skal holdes væk fra brændbare materialer; rygning i nærheden af apparatet er forbudt.
3. Kontrollér, at kontrolknappen er i positionen "OFF" (O) (Fig. 12).
4. Montér regulatoren på gaspatronen (se afsnit C).
5. Søg aldrig efter utætheden vha en flamme, brug en væske til søgning efter gasudslip.
6. Påfør væsken på tilslutningerne på flaske/ventil/ slange/apparat (Fig. 10).
7. Åbn reguleringsventilen (1) ved at dreje mod uret fra - til + (Fig. 8) (Betjeningsknappen skal forblive i positionen "OFF" (O). Der er gasudslip, hvis der dannes bobler.
8. Luk for hanen på gasflasken.
9. Komfuret må ikke tages i brug, før alle udslip er fjernet.
10. Kobl regulatoren fra patronen og kontakt den lokale eftersalgsservice for at få hjælp.

VIGTIGT:

Der skal foretages kontrol mindst én gang om året, og kontrol af udslip skal foretages, hver gang gasflasken udskiftes.

F. FØR IBRUGTAGNING

Tag ikke apparatet i brug, før anvisningerne er læst og forstået. Kontroller også:

- At der ikke er udslip.
- Kontrollér, at brænderørret ikke er tilstoppet (af edderkoppespind osv.).
- At slangen ikke er i kontakt med dele, der kan blive varme (Fig. 7).
- At luftåbningerne til ventilationen af gasbeholderens sæde ikke er tilstoppet.
- Kontrollér, at fedtsamlingsbakken passer korrekt og er sat så langt ind som muligt (Fig. 1).

Sæt gitteret korrekt på plads (Fig. 2).

G. TÆNDING AF BARBECUENS BRÆNDERE

TÆND ALDRIG FOR APPARATET MED LUKKET LÅG, MEN ALTID MED ÅBENT LÅG.

1. Åbn tilberedningslåget.
2. Kontrollér, at kontrolknappen er i positionen "OFF" (O) (Fig. 12).
3. Tryk på betjeningsknappen og drej den derefter mod uret i fuld strømningsposition (🔥) (Fig. 11).
4. Vent 2 til 3 sekunder og tryk på piezo-kontakten (🔊) flere gange (Fig. 11).
5. Hvis piezo-tændingen ikke virker, skal du tænde grillen manuelt (se nedenfor).

H. MANUEL TÆNDING AF BARBECUEN

1. Løft låget, og fjern ristene.
2. Kontrollér, at kontrolknappen er i positionen "OFF" (O).
3. Tænd en tændstik og hold den op mod brænderen.
4. Tryk på justeringsknappen og drej den mod uret for at indstille positionen til maksimal ydelse (🔥) (Fig. 11).
5. Sæt ristene tilbage på plads.

I. SLUKNING AF BARBECUEN

Drej betjeningsknapperne tilbage i positionen (O) (Fig. 12) og luk gascylinderventilen (Fig. 8).

J. SÅDAN FJERNES ELLER UDSKIFTES CAMPINGAZ® CV 470 PLUS-PATRONEN

Patronen kan fjernes, selvom den ikke er tom.

Udskift patronen uden for og i god afstand fra andre mennesker.

- Vent til grillen er kølet af.
- Kontrollér, at grillventilen er helt lukket ved at dreje knappen med uret så langt, som den kan komme (Fig. 12).
- Fjern regulatoren (2) fra patronen ved at skrue regulatoren af og løft den derefter op (Fig. 4B).
- Skub regulatoren (2) på en ny patron og skru fast, indtil du hører et klik (omtrent en sjettedel af en omdrejning) (Fig. 4A). Tving ikke patronen til at dreje længere end dertil, ellers risikerer du at beskadige Easy Clic® Plus-systemet.

K. ANVENDELSE

Det anbefales, at man bærer beskyttelseshandsker, når man rører med specielt varme dele.

Ved første gangs brug varmes grillen op med de tre brændere på fuld styrke (🔥), i ca. 30 minutter for at fjerne malinglugt fra de nye dele (med lukket låg).

Det anbefales at forvarme din grill i et par minutter (10-15 min), inden du begynder at lægge mad på den. Ligesom når du laver mad i en gryde eller i en ovn, hjælper det dig med at nå en passende grilltemperatur og forhindrer maden i at klæbe fast, så der dannes en sprød, brun skorpe. For at reducere risikoen for, at maden klæber fast til risten, kan du børste lidt madoile på risten inden brug.

Tilberedningshastigheden kan reguleres ved hjælp af betjeningsknappens position: fra fuld strømningsposition (🔥) til reduceret strømningsposition (🔥).

For at mindske risikoen for antændelse af fedtstoffer under stegningen, anbefales det at skære det overskydende fedtlag fra kødet væk, inden du begynder at stege det.

Hvis fedt går i brand under tilberedningen, kan det være nødvendigt at reducere strømmingen ved at flytte kontrolknappen til positionen (🔥).

Rengør grillen efter hver brug for at forhindre ophobning af fedt og mindske risikoen for antændelse.

Vigtigt:

Hvis brænderen slukker, mens apparatet er i brug, skal betjeningsknappen omgående drejes i positionen "OFF" (O). Vent i 5 minutter for at tillade udstødningen af den ubrændte gas. Foretag så igen tændingsoperationen udelukkende efter dette tidsrum.

L. RENGØRING OG VEDLIGEHOLDELSE

Foretag aldrig ændringer på apparatet: enhver ændring af apparatet kan være farlig.

- Det anbefales, for at holde apparatet i perfekt stand, Det anbefales, at du rengør det efter hver brug.
- Vent med at rengøre apparatet, indtil det er afkølet.
- Luk gasflasken, og fjern regulatoren.

Brænder:

- Rengør brænderen med en fugtig svamp (gennemvædet i vand og opvaskemiddel).
- Kontrollér, at ingen af brænderåbningerne er tilstoppet og at de er tørre, før brænderen tages i brug igen. Fjern om nødvendigt eventuelle tilstopninger i brænderens åbninger med en stålborste.
- Rengør om nødvendigt brænderåbningerne.

BEMÆRK: Regelmæssig rengøring forlænger brænderens levetid og forhindrer for tidlig anløbning som følge af madlavningssyrerester. Anløbning/oksidering af grillbrænderen er dog normalt.

Kontrolpanel

Rengør kontrolpanelet fra tid til anden vha. en svamp fugtet med opvaskemiddel. Anvend ikke slibende rengøringsmidler.

Ildkassens væg

Rengør bunden af grillen efter hver brug med en fugtig svamp.

Fedtopsamlingsbakke:

Grillen er udstyret med en fedtopsamlingsbakke (Fig. 1). Det anbefales at rengøre den efter hver brug.

For at lette rengøringen kan der placeres noget sand i bunden af fedtopsamlingsbakken for at absorbere fedtet. Kassér sandet efter hver brug.

Grillriste:

Grillristene er emaljerede.

Vent på, at de køler af inden rengøring. Brug et Campinggaz® rengørings-spray til grill-rengøringsprodukt og børster til griller.

Du kan rengøre ristene i opvaskemaskinen. Inden du lægger dem i opvaskemaskinen, er det ofte nødvendigt at skrabe dem med en svamp eller en metalbørste for at fjerne rester, der sidder fast på tilberedningsfladen.

Ristene fjernes ved at skubbe en finger ind i de angivne huller (Fig. 3), løfte og holde dem oppe med den anden hånd.

For at bibeholde barbecueens udseende, er det tilrådet at dække den med et Campinggaz® beskyttelseshylster, som er til salg som ekstraudstyr.

Vigtigt:

Vent, at barbecueen er helt kølet af, før beskyttelseshylsteret anbringes.

M. OPBEVARING

- Luk for hanen på gasflasken efter brug.
- Hvis grillen opbevares inde, skal gasforsyningen frakobles.
- Hvis grillen opbevares udenfor, anbefales det at anvende en beskyttelseskappe.
- Hvis grillen ikke anvendes i lang tid, anbefales det, at den anbringes på et tørt og beskyttet sted (for eksempel i garagen).
- Et miljø, der fremmer ætsning: Der skal udvises særlig forsigtighed i forhold til produktet, hvis det anvendes på havet. Det må ikke opbevares udenfor uden beskyttelse og skal opbevares i et tørt miljø.

N. TILBEHØR

ADG (Campinggaz) anbefaler systematisk anvendelsen af tilbehør og reservedele af mærket Campinggaz® i forbindelse med brugen af deres gas-grill. ADG (Campinggaz) fralægger sig ethvert ansvar i tilfælde af beskadigelse eller dårlig funktion grundet brugen af tilbehør og/eller reservedele af et andet mærke.

O. MILJØBESKYTTELSE

Tænk på miljøbeskyttelsen ! Dit apparat indeholder dele der kan genvindes eller genbruges. Bring det til kommunens affaldsindsamling og skil emballagematerialerne ad fra resten af delene.

P. FEJLFINDING

Problem	Fejlfinding	Fejlretning
Der er problemer med tændingen	<ul style="list-style-type: none"> • Kontrollér, at regulatoren passer til den pågældende gastype og det anbefalede tryk. • Kontrollér, at regulatoren ikke er i fejlsikret tilstand. • Kontrollér, at regulatoren og slangen er i god stand. • Kontrollér, at cylinderen ikke er tom eller næsten tom. 	<ul style="list-style-type: none"> • Udskift regulatoren, hvis ikke den passer • Nulstil regulatoren. • Udskift slangen og/eller regulatoren, hvis de er i dårlig stand. • Udskift cylinderen om nødvendigt.
Der er problemer med tændingen Flammerne er ikke stabile, når en ny cylinder tages i brug.	<ul style="list-style-type: none"> • Mulig forekomst af luft i cylinderen og dermed i gaskredsløbet. 	<ul style="list-style-type: none"> • Lad grillen virke, så forsvinder problemet.
Brænderen tænder ikke.	<ul style="list-style-type: none"> • Kontrollér, at slangen, injektoren, hanen, venturirøret og brænderhullerne ikke er tilstoppede. 	<ul style="list-style-type: none"> • Blæs i brænderen. • Rengør venturirøret.
Brænderen brænder ikke jævnt eller går ud	<ul style="list-style-type: none"> • Kontrollér, at der er tilstrækkelig gas i cylinderen. 	<ul style="list-style-type: none"> • Udskift gascylinderen.
Stor flamme på brænderoverfladen	<ul style="list-style-type: none"> • Brænderudgangen kan være blokeret (spindelvæv osv.) eller injektorholderen kan være placeret forkert i stikket. 	<ul style="list-style-type: none"> • Rengør venturirøret og/eller omplacér brænderen.
Der er en flamme ved injektoren	<ul style="list-style-type: none"> • Kontrollér, at cylinderen ikke er næsten tom. 	<ul style="list-style-type: none"> • Udskift cylinderen. • Kontakt eftersalgsservice.
Utilstrækkelig madlavningstemperatur	<ul style="list-style-type: none"> • Kontrollér, at injektoren eller venturirøret ikke er blokeret (spindelvæv osv.). 	<ul style="list-style-type: none"> • Rengør venturirøret.
Fedt antændes på en atypisk måde	<ul style="list-style-type: none"> • Kontrollér, at fedt ikke har ophobet sig på bunden af grillen. 	<ul style="list-style-type: none"> • Reducér gasstrømmen i grillen. • Rengør bunden af grillen.
Brænderen tændes ikke med piezo-tændingen.	<ul style="list-style-type: none"> • Kontrollér alle ledningers og elektroders tilstand. • Kontroller, at piezo-tændingen er korrekt forbundet til elektroden. 	<ul style="list-style-type: none"> • Udskift om nødvendigt. Kontakt eftersalgsservice. • Tilslut om nødvendigt.
Der er en flamme ved sammenkoblingen af gasslangen og dysen	<ul style="list-style-type: none"> • Kontrollér koblingens lufttæthed. 	<ul style="list-style-type: none"> • Luk gasforsyningen. • Kontakt eftersalgsservice.
Der er en flamme bag justeringsknappen (drejeknap) eller konsollen		<ul style="list-style-type: none"> • Sluk anordningen og luk cylinderen. • Kontakt eftersalgsservice.

KÄYTTÖOHJE

HUOMAUTUS: Ellei toisin mainita, kaikki seuraavat tässä käyttöoppaassa esiintyvät yleistermit "laite / yksikkö / tuote / laitteisto / väline" viittaavat tuotteeseen "Attitude 2go CV".

Nopeus: 175 g/h (2.4 kW) - injektori N° 75

Luokka: suora butaanipaine

Kiitos, että valitsit Campingaz® Attitude 2go CV -grillinin.

Tässä käsi kirjassa esitetty tuote on vain havainnollistamista varten ja se voi näyttää erilaiselta kuin ostamasi tuote.

- Lue ohjeet ennen käyttöä.
- Saa käyttää vain ulkotiloissa.
- Tuotetta koottaessa kannattaa käyttää käsineitä.
- Älä käytä puuhiiltä
- Varmistaaksesi laitteen turvallisen toiminnan älä koskaan käytä kahta umpinaista parilaa rinnakkain.
- Puhdista säännöllisesti säiliön pohjan osat, jotta estettäisiin rasvojen syttyminen.



Käyttöohjeiden laiminlyönnistä voi aiheutua laitteen vioittuminen.

Tämä tuote on tarkoitettu normaaliin yksityiskäyttöön, eikä sitä ei ole tarkoitettu kaupallisiin tarkoituksiin.

A. TURVALLISUUSOHJEET

- Tämän käyttöohjeen avulla Campingaz®-yksikköä voi käyttää oikein ja täysin turvallisesti. Ennen kuin kytket Campingaz® CV 470 PLUS -kaasupullon, tutustu grilliin lukemalla ensin tämä käyttöopas.
- Noudata tässä käyttöoppaassa annettuja ohjeita.
- Niiden noudattamatta jättäminen voi aiheuttaa vaaratilanteen käyttäjälle ja muille lähellä oleville henkilöille.
- Pidä tämä käyttöohje aina turvallisessa paikassa ja saatavana tarvittaessa viitteeksi.
- Tätä grilliä on käytettävä yksinomaan Campingaz® CV 470 PLUS -kaasupatruunan ja toimitukseen sisältyneiden letkun ja säätimen kanssa. Muiden kaasupullojen käyttö voi olla vaarallista.
- Tätä laitetta saa käyttää vain ulkona ja poissa syttyvien materiaalien lähetyiltä.
- Älä koskaan käytä yksikköä, joka vuotaa, ei toimi kunnolla tai on vaurioitunut. Palauta se jälleenmyyjällesi, joka ilmoittaa lähimmän huoltoedustajan.
- Älä koskaan muokkaa tätä laitetta tai käytä sitä tarkoituksiin, joihin sitä ei ole tarkoitettu.
- Älä käytä tätä tuotetta asuntovaunuissa, autoissa, teltoissa, mokeissa, vajoissa tai muissa pienissä suljetuissa tiloissa.
- Tuotetta ei tule käyttää nukuttaessa ja sitä ei saa jättää vartioimatta.
- Tämä tuote kuluttaa polttoainetta palamisen tai hapen kulutuksen kautta ja vapauttaa tiettyjä aineita ja kaasua, jotka voivat olla vaarallisia, kuten hiilimonoksidi (CO).
- Hiilimonoksidi on hajuton, kirkas kaasu, joka voi aiheuttaa flunssan kaltaisia oireita, sairauksia ja mahdollisesti kuoleman, jos päästöt tapahtuvat edellä mainituissa suljetuissa tiloissa tuotteen käytön kautta ilman asianmukaista ilmanvaihtoa.
- Älä käytä liettä lähempänä kuin 20 cm seinästä tai syttyvästä esineestä tai vähintään 1 metrin päässä katosta.
- **VAROITUS:** Käsiteltävät osat voivat olla erittäin kuumia. Pidä laite poissa lasten ulottuvilta. Käytä suojakäsineitä.
- Sijoita laite vakaalle, vaakasuoralle alustalle. Älä siirrä laitetta, kun se on toiminnassa.
- Älä käytä laitetta, jos kaasusäiliö ei ole pystyasennossa (Fig. 9).
- Sulje kaikki venttiilit, jos vuotaa ilmenee (kaasun hajua).
- Vältä joustavan letkun kiertämistä. Varmista, että letku on oikeassa asennossa ilman kiertymiä tai vetämistä ja että se ei ole kosketuksessa laitteen kuumien seinien kanssa (Fig. 7).

B. CAMPINGAZ® CV 470 PLUS -KAASUPULLON LIITTÄMINEN

Kun vaihdat tyhjän kaasupullon, lue kohta J :

CAMPINGAZ® CV 470 PLUS -KAASUPULLON POISTAMINEN TAI VAIHTAMINEN

Campingaz® CV470 Plus -kaasupullo asennetaan tai poistetaan aina avoimessa, hyvin ilmastoidussa paikassa, ei koskaan avotulen, kipinän tai muun lämmönlähteen (savuke, sähkölaite jne.) lähistöllä tai muiden henkilöiden tai syttyvien materiaalien lähetyillä.

- Aseta kaasupatruuna maahan grillin viereen.
- Sulje grilliventtiili kääntämällä säätönuppia (1) myötäpäivään asennosta + asentoon - (Fig. 8).
- Työnää säädin (2) kaasupullon ja kierrä sitä sitten tiukasti, kunnes kuulet napsahduksen (noin kuudesosa kierrosta) (Fig. 4A). Älä pakota kaasupulloa kääntymään tätä pidemmälle, sillä muuten voit vahingoittaa Easy Clic® Plus -järjestelmää.
- Kokoa kaasupatruunan teline tuotteen takaosaan (Fig. 5).
- Aseta kaasupatruuna telineeseen (Fig. 6).
- Tarkista, että letku on asennettu oikein, ettei se ole kiertynyt, takertunut, puristettu tai kiristetty liikaa. Pidä se poissa kuumenevista osista (Fig. 7).
- Avaa säätöventtiili (1) kääntämällä sitä vastapäivään asennosta - asentoon + (Fig. 8).

FI

Campingaz® CV 470 PLUS -kaasupullo:

KOSKA CAMPINGAZ® CV 470 PLUS -KAASUPULLOISSA ON VENTTIILI, NE VOIDAAN IRROITTAA LAITTEESTA, KULJETTAA HELPOSTI (VAIKKA EI OLISI TYHJÄ) JA ASENTAA MUIHIN CAMPINGAZ® 470 PLUS -SARJAN LAITTEISIIN, JOIHIN NE ON SUUNNITELTU KÄYTETTÄVIKSI.

C. LETKU

Älä kosketa laitteen kuumeneviä osia. Tarkista taittamatta tai vetämättä joustavaa letkua, että se suorituu normaalisti (Fig. 7).

D. KUPU

Käsittele kupua varovasti, varsinkin grillin ollessa kuuma. Älä kummarru grillin kuvun yli sen ollessa kuuma.

E. TIIVYSKOE

Tärkeää: Älä koskaan käytä liekkiä kaasuvuodon havaitsemiseen; käytä kaasuvuodon havaitsevaa nestettä.

1. Vuodon sattuessa (kaasun haju ennen venttiilin avaamista), vie laite välittömästi ulos hyvin ilmastoidulle alueelle, jossa ei ole palolähdettä vuodon löytämiseksi ja pysäyttämiseksi. Vaikka haluaisit vain tarkastaa laitteen tiivisteiden, tee se aina ulkona.
2. Pidä erillään syttyistä materiaaleista; tupakointi on kielletty laitteen lähellä.
3. Varmista, että säätönappi on OFF-asennossa (O) (Fig. 12).
4. Asenna säädin kaasupatruunaan (katso osa C).
5. Älä etsi vuotoja liekin avulla, käytä kaasuvuotoja ilmaisevaa nestettä.
6. Sivele pullon, venttiilin, letkun ja grillin liitokset tällä liuksella (Fig. 10).
7. Avaa säätöventtiili (1) kääntämällä vastapäivään asennosta - asentoon + (Fig. 8) (säätönupin on oltava OFF-asennossa (O)). Jos kuplia muodostuu, se merkitsee kaasun vuotoa.
8. Sulje kaasupullon hana.
9. Uunia ei saa käyttää, ennen kuin kaikki vuodot on poistettu.
10. Irrota säädin kaasupullosta ja ota yhteyttä paikalliseen huoltopalveluun.

TÄRKEÄÄ:

Älä koskaan yritä löytää kaasuvuotoa liekin avulla. Tiivyskoe on tehtävä ainakin kerran vuodessa ja aina, kun kaasupullo vaihdetaan.

F. ENNEN SYTYTYSTÄ

FI Älä koskaan käytä laitetta lukematta ohjeita huolella ja ymmärtämättä niitä. Varmista lisäksi, että:

- Vuotoja ei ole
- Varmista, että polttimen putki ei ole tukossa (esimerkiksi hämähäkinverkko tms.).
- Letku ei kosketa mitään esineitä, jotka saattavat kuumentua (Fig. 7).
- Pullon säilytystilan tuuletusaukot (jos sellaisia on) eivät ole tukossa.
- Varmista, että rasvapelti on asennettu oikein ja että se on työnnetty sisään niin pitkälle kuin se menee (Fig. 1).

Laita paistoritilät oikein paikalleen (Fig. 2).

G. GRILLIN POLTTIMIEN SYTYTYKS

Älä koskaan sytytä grilliä kupu kiinni, vaan sen on oltava auki.

1. Avaa kansi.
2. Varmista, että säätönappi on OFF-asennossa (O) (Fig. 12).
3. Paina säätönappia ja käännä se sitten vastapäivään täyteen virtausasentoon (🔥) (Fig. 11).
4. Odota 2-3 sekuntia ja paina pietsokytintä (🔌) useita kertoja (Fig. 11)
5. Jos pietsosytytys ei toimi, sytytä grilli manuaalisesti (katso alla).

H. GRILLIN SYTYTTÄMINEN KÄSIN

1. Avaa kansi ja poista ritilät.
2. Varmista, että säätönappi on OFF-asennossa (O).
3. Sytytä tulitikki ja pidä sitä polttimen kohdalla.
4. Paina ja käännä säätönappulaa vastapäivään, aseta se täyden virtaaman asentoon (🔥) (Fig. 11).
5. Laita ritilät takaisin paikalleen.

I. GRILLIN SAMMUTTAMINEN

Aseta säätönupit takaisin OFF -asentoon (O) (Fig. 12) ja sulje kaasupatruunan venttiili (Fig. 8).

J. CAMPINGAZ® CV 470 PLUS -KAASUPULLON POISTAMINEN TAI VAIHTAMINEN

Kaasupullo voidaan poistaa, vaikka se ei olisi tyhjä. Vaihda kaasupullo ulkotiloissa ja poissa muiden ihmisten lähettyviltä.

- Odota, että grilli jäähtyy.
- Varmista, että grilliventtiili on täysin suljettu kääntämällä säätönappia myötäpäivään niin pitkälle kuin se menee (Fig. 12).
- Irrota säädin (2) kaasupullosta kiertämällä säädin ja nosta se sitten ylös (Fig. 4B).
- Työnnä säädin (2) uuteen kaasupullon ja ruuvaa sitä tiukasti, kunnes kuulet napsahduksen (noin kuudesosa kierrosta) (Fig. 4A). Älä pakota kaasupulloa kääntymään tätä pidemmälle, sillä muuten voit vahingoittaa Easy Clic® Plus -järjestelmää.

K. KÄYTTÖ

On aiheellista käyttää suojakäsineitä erikoisen kuumia ruokia käsitellessä.

Käyttäessäsi grilliä ensimmäistä kertaa lämmitä se käyttäen kaikkia polttimeita täysi teholla (🔥) n.30 min (kansi suljettuna). Lämmitys poistaa uusien osien maalinhajun.

Grilliä kannattaa esilämmittää 10–15 minuuttia ennen kuin ruokaa aletaan laittaa siihen. Aivan kuten pannua tai uunia käytettäessä näin saavutetaan oikea grillauslämpötila, estetään ruuan tarttuminen ja taataan rapea, ruskea pinta. Voit ehkäistä ruuan tarttumisen vaaraa edelleen sivelemällä ritilöihin ruokaöljyä ennen käyttöä.

Kypsennysnopeutta voidaan säätää säätönupin asennolla: täydellä virtausasennosta (🔥) alennettuun virtausasentoon (🔥).

Jotta rasva ei syttyisi palamaan grillauksen aikana, poista lihasta liikarasva ennen grillausta.

Jos rasvaa syttyy palamaan kypsennyksen aikana, virtausta voi vähentää kääntämällä säätönupin asentoon (🔥).

Puhdista grilli jokaisen käyttökerran jälkeen rasvan kertymisen estämiseksi ja syttymisriskin vähentämiseksi.

Tärkeää: Jos poltin sammuu laitteen käytön aikana, käännä säädin välittömästi OFF-asentoon (O). Odota viisi minuuttia, jotta palamaton kaasu pääsee karkaamaan. Sytytä polttimet vasta tämän jälkeen.

L. PUHDISTUS JA HUOLTO

Älä koskaan tee laitteeseen muutoksia, koska ne voivat osoittautua vaarallisiksi.

- Jotta barbecua säilyisi parhaassa mahdollisessa kunnossa, se on suositeltavaa pestä jokaisen käytön jälkeen.
- Odota ennen jokaista puhdistustoimenpidettä, että grilli on jäähtynyt.
- Sulje kaasupullo ja irrota säädin.

Poltin:

- Puhdista poltin kostealla sienellä (joka on kostutettu veteen ja astianpesuaineeseen).
- Varmista, että kaikki polttimen aukot ovat avoimia ja kuivuneet, ennen kuin käytät poltinta uudelleen. Poista polttimessa oleva tukos tarvittaessa teräsharjalla.
- Puhdista tarvittaessa polttimen aukot.

HUOMAUTUS: Säännöllinen puhdistaminen pidentää polttimen käyttöikää ja estää ennenaikaisen hapettumisen, joka voi syntyä ruoanlaiton happojäänteistä. Grillin polttimen hapettuminen on kuitenkin normaalia.

Ohjauspaneeli

On puhdistettava myös säännöllisesti astianpesuliuksella kostutetulla sienellä, älä käytä hankaavia aineita.

Tulikammion seinämät

Puhdista grillin pohja jokaisen käyttökerran jälkeen kostealla sienellä.

Rasvapelti:

Grilli on varustettu rasvapellillä (Fig. 1). On suositeltavaa puhdistaa se jokaisen käyttökerran jälkeen.

Puhdistuksen helpottamiseksi rasvapellin alaosaan voidaan laittaa hiekkaa rasvan imeyttämiseksi. Hävitä hiekka jokaisen käyttökerran jälkeen.

Ritilät:

Ritilät ovat emaloituja.

Anna niiden jäähtyä ennen puhdistuksen aloittamista. Käytä Campingaz®-puhdistussuihketta ja grilleille tarkoitettuja puhdistusharjoja.

Ritilät voi puhdistaa astianpesukoneessa. Ennen niiden laittamista astianpesukoneeseen on usein välttämätöntä poistaa paistopintaan juuttuneet jäämät puhdistussienellä tai metalliharjalla.

Irrota ritilät työntämällä sormi osoitettuun reikään (Fig. 3), nosta ja pidä niistä toisella kädellä kiinni.

Grillin alkuperäisen ulkonäön säilyttämiseksi suosittelemme sen peittämistä Campingaz® suojahupulla, jota myydään erikseen lisävarusteena.

Tärkeää: Odota että grilli on täysin jäähtynyt ennen suojahupulla peittämistä.

M. VARASTOINTI

- Sulje kaasupullon hana jokaisen käytön jälkeen.
- Jos säilytät grillin sisätiloissa, ota kaasupullo irti.
- Jos pidät sitä ulkona, on suositeltavaa peittää se suojahupulla.
- Mikäli grilliä ei käytetä pitkään aikaan, on edullista säilyttää se kuivassa paikassa (esim. autotallissa).
- Korroosiota aiheuttava ympäristö: tuotteesta on huolehdittava erityisen hyvin, jos sitä käytetään meren lähellä; sitä ei saa säilyttää ulkona suojaamattomana, ja se on pidettävä suojassa kuivassa ympäristössä.

N. LISÄVARUSTEET

ADG (Campingaz) suosittelee yksinomaan Campingaz-merkkisten lisävarusteiden ja varaosien käyttöä Campingaz-grillin kanssa. ADG (Campingaz) ei ota vastuuta vahingoista, jotka aiheutuvat grillille käytettäessä muiden merkkien osia.

O. YMPÄRISTÖNSUOJELU

Huomioi ympäristönsuojelu ! Laitteesi sisältää materiaaleja, jotka voidaan ottaa talteen tai kierrättää. Jätä se kuntasi jätteenkeräyspisteeseen ja erottele pakkausmateriaalit.

P. VIANMÄÄRITYS

Ongelma	Vianmääritys	Korjaavat toimenpiteet
Varoitus syttyy	<ul style="list-style-type: none"> Tarkista, että säädin vastaa kaasutyyppiä ja suositeltua painetta. Tarkista, että säädin ei ole varmistustilassa Tarkista, että säädin ja letku ovat kunnossa Tarkista, että sylinteri ei ole tyhjä tai lähes tyhjä. 	<ul style="list-style-type: none"> Vaihda säädin, jos se ei vastaa. Nollaa säädin. Vaihda letku ja/tai säätimet, jos ne ovat huonossa kunnossa. Vaihda sylinteri tarvittaessa.
Varoitus syttyy Liekit ovat epävakaita, kun käytetään uutta sylinteriä.	<ul style="list-style-type: none"> Mahdollisesti ilmaa sylinterissä ja siten kaasupiirissä. 	<ul style="list-style-type: none"> Anna grillin toimia jonkin aikaa ja ongelma katoaa.
Poltin ei syty.	<ul style="list-style-type: none"> Tarkista, että letku, injektorin liitin, venturiputki ja polttimen reiät eivät tukkeudu. 	<ul style="list-style-type: none"> Puhalla polttimeen. Puhdista venturiputki.
Poltin ei pala tasaisesti tai se sammuu	<ul style="list-style-type: none"> Tarkista, että sylinterissä on riittävästi kaasua. 	<ul style="list-style-type: none"> Vaihda kaasupullo
Suuri liekki polttimen pinnalla	<ul style="list-style-type: none"> Polttimen venttiili saattaa olla tukossa (hämähäkeistä tms.) tai injektorinpidike on väärin sijoitettu venttiiliin. 	<ul style="list-style-type: none"> Puhdista venturiputki ja/tai aseta poltin uudelleen paikalleen.
Liekit injektorissa	<ul style="list-style-type: none"> Tarkista, että sylinteri ei ole lähes tyhjä. 	<ul style="list-style-type: none"> Vaihda sylinteri. Ota yhteyttä asiakaspalveluun.
Riittämätön keittolämpötila	<ul style="list-style-type: none"> Tarkista, ettei suuttimen tai venturiputki ole tukossa (hämähäkeistä tms.) 	<ul style="list-style-type: none"> Puhdista venturiputki.
Rasva syttyy epänormaalisti	<ul style="list-style-type: none"> Varmista, että rasvaa ei ole kertynyt grillin pohjalle. 	<ul style="list-style-type: none"> Vähennä grillin kaasun virtausta. Puhdista grillin pohja.
Poltin ei syty pietsosytytimellä.	<ul style="list-style-type: none"> Tarkista johdot ja elektrodit. Tarkista, että pietsosytytin on yhdistetty oikein elektrodiin. 	<ul style="list-style-type: none"> Vaihda tarvittaessa. Ota yhteyttä asiakaspalveluun. Liitä tarvittaessa
Liekki kaasuletkun ja suuttimen liitännässä	<ul style="list-style-type: none"> Tarkista, että kytkin on ilmatiivis. 	<ul style="list-style-type: none"> Sulje kaasun syöttö. Ota yhteyttä asiakaspalveluun.
Liekki säätöpainikkeen tai konsolin takana		<ul style="list-style-type: none"> Katkaise laitteesta virta ja sulje sylinteri. Ota yhteyttä asiakaspalveluun

FI

NÁVOD NA POUŽITÍ

POZNÁMKA: Jestliže není uvedeno jinak, následující obecné termíny: přístroj / jednotka / výrobek / zařízení v tomto návodu všechny poukazují na výrobek Attitude 2go CV.

Výkon: 175 g/h (2.4 kW) - tryska č. 75

Kategorie: přímý tlak, butan

Děkujeme vám za výběr grilu Campingaz® Attitude 2go CV.

Tento výrobek zobrazený v návodu se může lišit od vašeho. Je pouze pro ilustrační účely.

- Před použitím si prostudujte uživatelskou příručku.
- Používejte pouze ve venkovním prostředí.
- Při montáži se doporučuje použití rukavic.
- Nepoužívejte dřevěné uhlí.
- K zajištění bezpečného provozu zařízení nikdy nepoužívejte dva grily vedle sebe.
- Aby se předešlo riziku vzplanutí od ukapaného omastku, pravidelně čistěte části spodního rámu.



Návod si před montáží a uvedením grilu do provozu pečlivě pročtěte a uschovejte jej pro případné pozdější použití.

Tento výrobek je určen pro běžné domácí použití, není určen pro komerční účely.

A. BEZPEČNOSTNÍ OPATŘENÍ

- Tento návod k použití Vám umožní rádné a bezpečné používání Vašeho přístroje Campingaz®. Před připojením kartuše Campingaz® CV 470 PLUS si nejdříve přečtěte tento návod, abyste se seznámili s jednotkou.
- Dodržujte pokyny v této uživatelské příručce.
- Nedodržení těchto pokynů může představovat riziko pro uživatele a jeho okolí.
- Tento návod k použití uschovejte na bezpečném místě, abyste jej mohli opět číst v případě potřeby.
- Tato jednotka je určena výhradně k použití s kartušemi Campingaz® CV 470 PLUS a dodanou hadicí a dodaným regulátorem. Používání jiných typu plynových kartuší může být nebezpečné.
- Tento přístroj smí být používán pouze venku a nesmí být umístěn poblíž uvolňovacích materiálů.
- Nepoužívejte přístroj, který uniká, který špatně funguje nebo který je poškozený. Obratě se na Vašeho prodejce, který Vám sdělí adresu nejbližšího prodeje jiného střediska.
- Přístroj nikdy nepozmenujte ani jej nepoužívejte pro účely, ke kterým nebyl zkonstruován.
- Nesmí být v žádném případě používán uvnitř karavanu, ve vozidle, ve stanu, v budce ani v chatě či v jakémkoli jiném uzavřeném prostoru.
- Nenechávejte přístroj běžet přes noc, ani kdykoli jindy bez dozoru.
- U všech plynových přístrojů fungujících na principu spalování dochází ke spotřebě kyslíku a ke vzniku spalovacích zplodin. Některé tyto zplodiny mohou obsahovat oxid uhelnatý (CO).
- Oxid uhelnatý, bez barvy a zápachu, může způsobovat nevolnost a příznaky podobající se chřipce, a dokonce i smrt, pokud je přístroj používán v místnosti bez náležitého větrání.
- Zařízení nepoužívejte ve vzdálenosti menší než 20 cm od stěny nebo předmětu z hořlavého materiálu, ani méně než 1 m od stropu.
- **POZOR:** Dosažitelné části mohou být velmi horké. Zařízení udržujte mimo dosah dětí. K vaší ochraně používejte rukavice.
- Zařízení umístěte na pevný horizontální povrch. Zařízení nepřemísťujte, zatímco pracuje.
- Zařízení nepoužívejte, jestliže plynová kartuše není ve svislé poloze ((obr. 9).
- V případě úniku plynu (zápach plynu) zavřete všechny ventily.
- Vyvarujte se otáčení pružné hadice. Překontrolujte, že hadice je ve správné poloze bez otáčení nebo tahání a že se nedotýká horkých stěn zařízení (obr. 7).

B. PŘIPOJENÍ KARTUŠE CAMPINGAZ® CV 470 PLUS

Jestliže vyměňujete prázdnou kartuši, přečtěte si část J :

ODEBRÁNÍ NEBO VÝMĚNA KARTUŠE CAMPINGAZ® CV 470 PLUS

Při připevňování či odstraňování kartuše Campingaz® CV470 Plus vždy pracujte na otevřeném a dobře větraném místě, mimo dosah plamenů, jisker či jiných zdrojů tepla (cigarety, elektrická zařízení, atd.) a mimo dosah jiných osob či hořlavých materiálů.

- Kartuši umístěte na zem vedle grilu.
- Zavřete ventily grilu otočením knoflíků (1) po směru hodinových ručiček z + na - (obr. 8).
- Nasadte regulátor (3) na kartuši a poté jej pevně šroubujte až do zaklapnutí (přibližně jedna šestina otáčky; Fig. 4A). Nesnažte se silou otáčet kartuši dále, hrozí poškození systému Easy Clic® Plus.
- Smontujte kryt kartuše na zadní straně výrobku (obr. 5).
- Kartuši vložte do krytu (obr. 6).
- Překontrolujte, že hadice je řádně namontovaná, není překroucená, zamotaná, stlačená nebo příliš natažená. Udržujte ji mimo dosah zahřívávaných částí (obr. 7).
- Otevřete regulační ventil (1) otočením proti směru hodinových ručiček z - na + (obr. 8).

ČZ

Kartuše Campingaz® CV 470 PLUS:

PLYNOVÉ KARTUŠE CAMPINGAZ® CV 470 PLUS JSOU VYBAVENÉ VENTILEM A MOHOU BÝT SEJMUTY Z PLYNOVÉHO SPOTŘEBIČE, I KDYŽ NEJSOU PRAZDNÉ A OPĚT NAMONTOVÁNY NA JINÝ SPOTŘEBIČ ZNAČKY CAMPINGAZ® PLUSTYPOVÉ ŘADY CV 470 PLUS. PLYNOVÉ SPOTŘEBIČE ŘADY CAMPINGAZ® SMI BÝT UVADĚNY DO PROVOZU POUZE VE SPOJENÍ S PLYNOVÝMI KARTUŠEMI CAMPINGAZ®.

C. HADICE

Hadici netahajte a nepropichujte. Udržujte ji mimo dosah všech částí zařízení, které se ohřívají. Překontrolujte, že se hadice normálně rozpíná bez zamotání či tahání ((obr. 7).

D. VÍKU

S krytem zacházejte opatrně, zvláště během provozu. Při otevřeném víku se nenaklánějte nad gril.

E. KONTROLA TĚSNOSTI

Důležité: K detekci úniku plynu nikdy nepoužívejte plamen, vždy používejte kapalinu k detekci úniku plynu.

1. V případě úniku (zápach plynu před otevřením ventilu) zařízení okamžitě přemístěte ven na dobře větrané místo bez hořlavých zdrojů, zde nalezněte a zastavte únik. I když chcete pouze překontrolovat, zde zařízení řádně těsní, provádějte to venku.
2. Udržujte mimo hořlavé materiály, poblíž zařízení nekuřte.
3. Překontrolujte, že je ovládací knoflík ve vypnuté poloze (O) (obr. 12).
4. Namontujte regulátor na plynovou kartuši (viz část C).
5. Případný únik nezjišťujte pomocí ohně, nýbrž použijte kapalinu sloužící k detekci úniku plynu.
6. Pěnitý roztok naneste na všechny spoje lahev/regulátor/hadice/gril (obr. 10).
7. Otevřete regulační ventil (1) otočením proti směru hodinových ručiček z - na + (obr. 8) (Ovládací knoflík by měl zůstat ve vypnuté poloze (O)). V místě úniku plynu se tvoří bublinky.
8. Uzavřete ventil na lahvi.
9. Přístroj nesmí být uveden do provozu před odstraněním úniku.
10. Regulátor odpojte od kartuše a vyžádejte si pomoc od místního poprodejního servisu.

DŮLEŽITÉ

Kontrolu těsnosti provádějte při každé výměně lahve, nejméně však jednou ročně.

F. PŘED POUŽITÍM



Před použitím si pozorně přečtěte celý návod k použití. Ujistěte se, že:

- Nedochozí k úniku plynu.
- Ujistěte se, že trubka hořáku není ucpaná (pavučinami, atd.).
- Hadice se nedotýká částí, které se při provozu zahřívají (obr. 7).
- Větrací otvory v místě uložení bomby (kde relevantní) nejsou zakryty.
- Překontrolujte, že tácek na omastek správně zapadl a že je zasunut až na doraz (obr. 1).


Nasadte správně grilovací rošty (obr. 2).

G. ZAPALOVÁNÍ HOŘÁKŮ GRILU

Zařízení nikdy nezapalujte se zavřeným krytem, ale vždy s otevřeným.

1. Otevřete víko.
2. Překontrolujte, že je ovládací knoflík ve vypnuté poloze (O) (obr. 12).
3. Stiskněte knoflík a pak ho otočte proti směru hodinových ručiček do polohy plného toku () (obr. 11).
4. Vyčkejte 2 až 3 sekundy a několikrát stiskněte elektronický spínač () (obr. 11)
5. Pokud nefunguje piezoelektrické zapalování, zapalte gril ručně (viz níže).

H. RUČNÍ ZAPALOVÁNÍ HOŘÁKU GRILU

1. Otevřete víko a vytáhněte rošty.
2. Překontrolujte, že je ovládací knoflík ve vypnuté poloze (O).
3. Zapalte sírku a držte ji u hořáku.
4. Stiskněte a otočte ovládací knoflík proti směru hodinových ručiček () (obr. 11).
5. Vraťte rošty zpátky.

I. ZHÁŠENÍ GRILU

Knoflíky vraťte do vypnuté polohy (O) (obr. 12) a zavřete ventil plynové lahve (obr. 8).

J. ODEBRÁNÍ NEBO VÝMĚNA KARTUŠE CAMPINGAZ® CV 470 PLUS


Plynovou kartuši je možné nasadit a zase odpojit, i když kartuše není prázdná.

Výměnu bombičky provádějte vždy venku a v dostatečné vzdálenosti od zdroje ohně.



- Vyčkejte, až gril vychladne.
- Zajistěte, že ventil grilu je zcela uzavřen plným otočením knoflíku po směru hodinových ručiček (obr. 12).
- Regulátor (2) odpojte od kartuše odmontováním regulátoru (3) a jeho následným zvednutím (obr. 4B).
- - Nasadte regulátor (2) na novou kartuši a poté jej pevně šroubujte až do zaklapnutí (přibližně jedna šestina otáčky; (obr. 4A). Nesnažte se silou otáčet kartuši dále, hrozí poškození systému Easy Clic® Plus.

K. PROVOZ

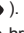
Doporučujeme používat ochranné rukavice, aby nedošlo k popálení při dotyku s horkými částmi grilu.

Během prvního použití nechte grilovací rošt nahřát (zavřete sklápěcí víko) s hořáky v poloze plného průtoku () přibližně po dobu 30 minut tak, aby z nových výrobků vyprchaly pachy nátěrů.

Osvědčuje se gril několik minut (10–15 min) předehřívát, než na něj začnete pokládat potraviny. Je to podobné, jako když připravujete pokrmy na pánvi nebo v troubě; dosáhne se tím vhodné grilovací teploty a potraviny se nepřilepí, takže budou mít křupavou, hnědou kůrku. Abyste dále zamezili přilepení potravin k roštům, můžete rošty před použitím zlehka potřít kuchyňským olejem.

Rychlost vaření lze upravit knoflíkem: od plného toku () ke sníženému toku ().

Abyste zabránili vznícení tuku během grilování, odstraňte masa přebytečný tuk.

Pokud během vaření dojde ke vznícení omastku, může být nutné snížit průtok otočením knoflíku do polohy ().

Gril vyčistěte po každém použití, aby se zabránilo hromadění tuku a snížilo riziko vzplanutí.

Důležité: Pokud hořák zhasne během používání zařízení, knoflík okamžitě otočte do vypnuté polohy (O). Vyčkejte 5 minut, aby se mohl uvolnit nespálený plyn. K novému zapalování přikročte teprve až po uplynutí této doby.

L. ČIŠTĚNÍ A ÚDRŽBA

Gril žádným způsobem neupravujte. Případná úprava může být nebezpečná.

- Abyste uchovali gril v perfektním stavu, doporučuje se čištění po každém použití.
- Před čištěním vyčkejte až gril úplně vychladne.
- Zavěte plynovou bombu a sundejte regulátor.

Hořák:

- Hořák vyčistěte vlhkou houbičkou (namočenou ve vodě a prostředku na nádobí).
- Před opětovným použitím hořáku překontrolujte, že všechny otvory hořáku jsou průchodné a suché. Jestliže je to nutné, hořák pročistěte drátěným kartáčem.
- Jestliže je to nutné, vyčistěte otvory hořáku.

POZNÁMKA: Pravidelné čištění prodlužuje životnost hořáku a brání předčasné oxidaci, ke které může dojít pod vlivem kyselin z zbytků potravin. Nicméně přiměřená oxidace hořáku grilu je však normální.

PAMATUJTE:

Časté čištění hořáku jej udržuje v dobrém stavu a snižuje nebezpečí oxidace vyvolané působením kyselin, které vznikají ze zbytků potravin. Nicméně přiměřená oxidace hořáku je normální.

Ovládací panel

Po každém použití vyčistěte spodní část grilu s pomocí vlhké houbičky.

Táček na omastek:

Váš gril má táček na omastek (obr. 1). Doporučuje se jeho čištění po každém použití.

Pro usnadnění čištění lze k absorpci omastku na dno táčku na omastek umístit písek. Písek zlikvidujte po každém použití.

Grilovací rošty:

Rošty jsou smaltované.

Před započetím jakéhokoli čištění je nejdříve nechte zchladit. Na čištění grilu použijte čistící sprej Campingaz® (Campingaz® BBQ Cleaner Spray) a kartáče.

Rošty je možné mýt v myčce nádobí. Před vložením do myčky je často nutné oškrábat je s pomocí houbičky nebo kovového kartáčku, aby se odstranily zbytky na povrchu používaném k přípravě jídla.

K vyndání roštů vsuňte prst do označených otvorů (obr. 3), zvedněte je a držte druhou rukou.

Pro zachování nového vzhledu Vašeho grilu Vám doporučujeme, abyste ho pokryli ochranným potahem Campingaz, který se prodává jako doplňkové příslušenství.

Důležitá poznámka:

Dříve než na gril položíte ochranný potah vyčkejte, dokud zcela nevychladne.

M. SKLADOVÁNÍ

- Po použití zavřete ventil na lahvi.
- Pokud skladujete gril ve vnitřním prostoru, demontujte lahev a skladujte ji venku.
- Pokud skladujete gril venku, doporučujeme používat ochranný obal. Není-li gril používán delší dobu doporučujeme jej skladovat na suchém, krytém místě (např. v garáži).
- Prostředí podporující korozi: Při používání výrobku poblíž moře je mu nutno věnovat zvýšenou péči, nesmí se skladovat venku bez ochrany a musí být uložen v suchém prostředí.

N. DOPLŇKY

ADG (Campingaz) doporučuje při používání výrobků Campingaz® systematicky používat též doplňky a náhradní díly této značky. ADG (Campingaz) odmítá jakoukoliv zodpovědnost v případě škody nebo závady vzniklé používáním doplňků nebo/a náhradních dílů odlišných značek.

O. OCHRANA ŽIVOTNÍHO PROSTŘEDÍ

Nezapomínejte na ochranu životního prostředí! Váš přístroj se skládá z materiálu, který může být znovu použit nebo recyklován. Proto jej při odstranění zanechte na sběrné místo a obal vyhazujte do tříděného odpadu.

P. ŘEŠENÍ PROBLÉMŮ

Problém	Řešení problémů	Nápravné kroky
Problémy se zapalováním	<ul style="list-style-type: none"> • Překontrolujte, že regulátor odpovídá typu plynu a doporučenému tlaku. • Překontrolujte, že regulátor není v bezpečném režimu • Překontrolujte, že regulátor a hadice jsou v dobrém stavu • Překontrolujte, že kartuše není prázdná či téměř prázdná. 	<ul style="list-style-type: none"> • Jestliže se regulátor nehodí, vyměňte ho • Resetujte regulátor • Jestliže jsou hadice nebo regulátor ve špatném stavu, vyměňte je • V případě potřeby vyměňte kartuši
Problémy se zapalováním Při použití nové kartuše jsou plameny nestálé.	<ul style="list-style-type: none"> • Možná přítomnost vzduchu v kartuši a tím i v plynovém okruhu. 	<ul style="list-style-type: none"> • Gril nechte běžet a problém zmizí.
Hořák se nerozhoří.	<ul style="list-style-type: none"> • Překontrolujte, že hadice, tryska, kohoutky a otvory hořáku nejsou ucpané. 	<ul style="list-style-type: none"> • Nafoukejte do hořáku. • Vyčistěte Venturiho trubici.
Hořák nehoří hladce nebo zhasíná	<ul style="list-style-type: none"> • Překontrolujte, že v kartuši je dostatečné množství plynu. 	<ul style="list-style-type: none"> • Vyměňte plynovou kartuši.
Velký plamen na povrchu hořáku	<ul style="list-style-type: none"> • Výstup hořáku může být zablokován (pavučiny, ...) nebo držák trysky je nesprávně umístěn ve výstupu. 	<ul style="list-style-type: none"> • Vyčistěte Venturiho trubici nebo hořák přemístěte.
Plamen na trysce	<ul style="list-style-type: none"> • Překontrolujte, že kartuše není téměř prázdná. 	<ul style="list-style-type: none"> • Vyměňte kartuši. • Kontaktujte poprodejní servisní služby.
Nedostatečná teplota na vaření	<ul style="list-style-type: none"> • Překontrolujte, že injektor nebo Venturiho trubici není zablokován (pavučiny, ...). 	<ul style="list-style-type: none"> • Vyčistěte Venturiho trubici.
Neobvyklým způsobem začal hořet tuk	<ul style="list-style-type: none"> • Překontrolujte, že se omastek nenahromadil ve spodní části grilu. 	<ul style="list-style-type: none"> • Snižte průtok plynu ke grilu. • Vyčistěte spodní část grilu.
Hořák se nezapálí pomocí piezoelektrického zapalovače.	<ul style="list-style-type: none"> • Překontrolujte stav drátů a elektrod. • Zkontrolujte, že je piezoelektrický zapalovač správně připojený k elektrodě. 	<ul style="list-style-type: none"> • V případě potřeby je vyměňte. Kontaktujte poprodejní servisní služby. • V případě potřeby připojte.
Plamen ve spojení plynové hadice s tryskou	<ul style="list-style-type: none"> • Překontrolujte těsnost připojení. 	<ul style="list-style-type: none"> • Zavřete přívod plynu. • Kontaktujte poprodejní servisní služby.
Plamen za nastavovacím knoflíkem nebo ovládacím panelem		<ul style="list-style-type: none"> • Zařízení vypněte a zavřete kartuši. • Kontaktujte poprodejní služby.

INSTRUKCJA OBSŁUGI

UWAGA: O ile nie wskazano inaczej, poniższe ogólne terminy „urządzenie / produkt / sprzęt”, pojawiające się w niniejszej instrukcji odnoszą się do produktu „Attitude 2go CV”.

Natężenie przepływu: 175 g/h (2.4 kW) - wylot gazu n°75

Kategoria: bezpośrednie ciśnienie ze spalania butanu

Dziękujemy za wybór zestawu do barbecue Campingaz® Attitude 2go CV.

Produkt widniejący w instrukcji może wyglądać inaczej od zakupionego. Służy on jedynie celom ilustracyjnym.

- Przed użyciem urządzenia należy zapoznać się z treścią ulotki.
- Stosować tylko na zewnątrz pomieszczeń.
- Podczas montażu produktu należy nosić rękawice.
- Nie używać węgla drzewnego
- W celu zapewnienia bezpiecznej pracy urządzenia nie wolno używać dwóch pełnych płyt obok siebie.
- Regularnie czyścić elementy znajdujące się na dnie miski, aby zapobiec zapalaniu się tłuszczu.



Nie przestrzeganie powyższych reguł użytkowania może spowodować poważne szkody w Państwa urządzeniu.

Niniejszy produkt został zaprojektowany pod kątem zastosowań prywatnych i nie jest przeznaczony do intensywnej pracy ciągłej, typowej dla zastosowań profesjonalnych lub komercyjnych.

A. ŚRODKI BEZPIECZEŃSTWA

- Niniejsza instrukcja obsługi umożliwi prawidłową i bezpieczną obsługę urządzenia Campingaz®. Przed zamocowaniem wkładu Campingaz® CV 470 PLUS należy najpierw przeczytać niniejszą instrukcję, aby zapoznać się z urządzeniem.
- Należy przestrzegać instrukcji podanych w niniejszym dokumencie.
- Zaniechanie tego może być niebezpieczne dla użytkownika i osób postronnych.
- Zawsze przechowywać niniejszą instrukcję w bezpiecznym miejscu, w razie potrzeby gotową do wglądu.
- Urządzenia można używać wyłącznie z wkładami Campingaz® CV 470 PLUS oraz dołączonym przewodem elastycznym i regulatorem. Używanie innego rodzaju naboju gazowych może być niebezpieczne.
- Z urządzenia można korzystać tylko na zewnątrz budynku i z dala od materiałów łatwopalnych.
- Nigdy nie używać urządzenia, które jest nieszczelne, nie działa prawidłowo lub zostało uszkodzone. Zwrócić urządzenie do dystrybutora, który wskaże najbliższy serwis.
- Nigdy nie modyfikować urządzenia ani używać niezgodnie z jego przeznaczeniem.
- Nie należy stosować go w przyczepach kempingowych, pojazdach, namiotach, wiatkach, domkach i innych małych zamkniętych pomieszczeniach.
- Nie należy stosować urządzenia w czasie snu ani pozostawiać go bez nadzoru.
- Wszelkie urządzenia gazowe wykorzystujące zasadę spalania zużywają tlen i uwalniają produkty spalania. Część produktów spalania może zawierać tlenek węgla (CO).
- Tlenek węgla jest substancją bezzapachową i bezbarwną, która może powodować omdlenia oraz objawy przypominające grype. Może nawet doprowadzić do śmierci, jeśli urządzenie używane jest w pomieszczeniu bez odpowiedniej wentylacji.
- Nie używać kuchenki w odległości mniejszej niż 20 cm od ściany lub przedmiotów łatwopalnych ani bliżej niż 1 m od sufitu.
- **OSTRZEŻENIE:** Elementy zewnętrzne mogą być bardzo gorące. Urządzenia należy przechowywać w miejscu niedostępnym dla dzieci. Dla ochrony należy nosić rękawice.
- Ustawić urządzenie na poziomej, stabilnej powierzchni. Nie przesuwac urządzenia, gdy jest używane.
- Nie używać urządzenia, jeśli kartusz z gazem nie został ustawiony pionowo (rys. 9).

- W przypadku nieszczelności (zapach gazu) zamknąć wszystkie zawory.
- Unikać wykręcania przewodu elastycznego. Sprawdzić, czy przewód elastyczny znajduje się we właściwym położeniu, bez wykręcania czy pociągania go, unikając styczności przewodu z nagrzanymi ściankami urządzenia (rys. 7).

B. PODŁĄCZANIE KARTUSZA CAMPINGAZ® CV 470 PLUS

W przypadku wymiany pustego kartusza, patrz Sekcja J :
USUWANIE LUB WYMIANA KARTUSZA CAMPINGAZ® CV 470 PLUS.

Instalowanie lub usuwanie kartusza Campingaz® CV470 Plus zawsze należy przeprowadzać na otwartej, dobrze wentylowanej przestrzeni – nigdy w obecności płomieni, iskier lub innego źródła ciepła (papierosów, urządzeń elektrycznych itp.) oraz z dala od innych osób lub materiałów łatwopalnych.

- Umieścić wkład na podłożu, obok zestawu do barbecue.
- Zamknąć zawór, obracając pokrętkę sterującą (1) w prawo, z położenia + do - (rys. 8).
- Wepchnąć regulator (2) na kartusz i docisnąć, aż słyszalne będzie kliknięcie (po około 1/6 obrotu) (rys. 5A). Nie obracać kartusza na siłę do dalszego położenia, ponieważ mogłoby to skutkować uszkodzeniem systemu Easy Clic® Plus.
- Zmontować obudowę wkładu z tyłu urządzenia (rys. 5).
- Umieścić wkład w obudowie (rys. 6).
- Sprawdzić, czy przewód jest prawidłowo zainstalowany; nie może być wygięty, zaplątany, zgnieciony ani nadmiernie naprężony. Nie dotykać nim do nagrzanego elementu (rys. 7).
- Otworzyć zawór regulatora (1), obracając go w lewo, z położenia - do + (rys. 8).

Kartusz Campingaz® CV 470 PLUS:

PONIEWAŻ NABÓJ CAMPINGAZ® CV 470 PLUS POSIADA ZAWÓR, MOŻNA GO WYMONTOWAĆ Z URZĄDZENIA DO PRZEWOZU, NAWET JEŻELI W ŚRODKU ZNAJDUJE SIĘ GAZ. NABÓJ TAKI MOŻNA RÓWNIEŻ PRZEŁOŻYĆ DO INNEGO URZĄDZENIA CAMPINGAZ® ZASILANEGO NABOJAMI CV 470 PLUS.

C. PRZEWÓD

Trzymać go z dala od jakichkolwiek elementów urządzenia, które się nagrzewają (rys. 3-B i 3-C). Sprawdzić, czy przewód elastyczny normalnie się rozprostowuje, bez skręcania ani rozciągania (rys. 7).

PL

D. POKRYWA

Manipulować pokrywą z przezornością, szczególnie podczas funkcjonowania. Nie pochyłać się nad paleniskiem.

E. PRÓBA SZCZELNOŚCI

Ważne: Nigdy nie należy używać płomienia do wykrywania wycieku gazu; w tym celu należy użyć specjalnego płynu.

1. Na wypadek wycieku gazu (wyczuwalny zapach gazu podczas otwierania zaworu), należy natychmiast wynieść urządzenie na zewnątrz, na dobrze wentylowanym obszarze bez źródeł zapłonu, aby zlokalizować i zatrzymać wyciek. Kontrola szczelności uszczelnień zawsze powinna się odbywać na zewnątrz budynku.
2. Przechowywać z dala od materiałów łatwopalnych; obowiązuje zakaz palenia tytoniu w pobliżu urządzenia.
3. Upewnić się, że pokrętko sterujące jest w położeniu wyłączenia (O) (rys. 12).
4. Przymocować regulator do wkładu z gazem (patrz punkt C).
5. Miejsca uchodzenia gazu nie należy szukać za pomocą płomienia; zamiast tego należy użyć płynu wykrywającego ujścia gazu.
6. Nanosić tę ciecz na miejsca połączeń zaworu butli/reduktora/węża/króca opiekacza/kurków opiekacza (rys. 10).
7. Otworzyć zawór regulatora (1), obracając go w lewo, od położenia - do + (rys. 8) (Pokrętko sterujące powinno pozostać w położeniu wyłączenia (O)). Jeśli powstają bańki, oznacza to, że gaz się ulatnia.
8. Zakręcić zawór butli gazowej.
9. Kuchenki nie wolno używać do czasu wyeliminowania wszystkich nieszczelności.
10. Odłączyć regulator od kartusza i skontaktować się z działem obsługi po sprzedawczej w celu uzyskania pomocy.

Ważne :

Należy sprawdzać raz do roku czy występuje ulatnianie się gazu, oraz po każdej wymianie butli gazowej.

F. PRZED URUCHOMIENIEM

Nie uruchamiać urządzenia przed dokładnym przeczytaniem i zrozumieniem wszystkich instrukcji. Upewnić się także:

- Gaz się nie ulatnia
- Upewnić się, że rurka palnika nie jest zatkana (pajęczynami itd.).
- Przewód nie jest w kontakcie z gorącymi częściami (rys. 7).
- Otwory wentylacyjne w miejscu, w którym jest umieszczona butla gazowa nie są zatkane, jeśli to konieczne.
- Tackę na ściekający tłuszcz należy wsunąć do końca, aby dokładnie pasowała (rys. 1).

Należy umieścić ruszt w odpowiednim miejscu (rys. 2).

G. ZAPALANIE PALNIKÓW GRILLA

Nigdy nie włączać urządzenia przy zamkniętej pokrywie, ale zawsze przy otwartej pokrywie.

1. Otworzyć pokrywę grilla.
2. Upewnić się, że pokrętko sterujące jest w położeniu wyłączenia (O) (rys. 12).
3. Nacisnąć pokrętko sterujące i obrócić je w lewo do położenia całkowitego przepływu (🔥) (rys. 11).
4. Odczekać 2 do 3 sekund i nacisnąć przelącznik piezoelektryczny (🔊) kilka razy (rys. 11)
5. Jeśli zapalnik piezoelektryczny nie działa, należy rozpałić grill ręcznie (patrz poniżej).

H. RĘCZNE ZAPALANIE GRILLA

1. Otworzyć pokrywę grilla i wyjąć ruszt.
2. Upewnić się, że pokrętko sterujące jest w położeniu wyłączenia (O).
3. Zapalić zapalkę i zbliżyć ją do palnika.
4. Wciśnij i przekręć gałkę regulacji w kierunku przeciwnym do ruchu wskazówek zegara (🔥) (rys. 11).
5. Umieścić ruszt z powrotem na miejscu.

I. WYGASZANIE GRILLA

Pchnąć pokrętko sterujące z powrotem do położenia wyłączenia (O) (rys. 12) i zamknąć zawór butli z gazem (rys. 8).

J. USUWANIE LUB WYMIANA KARTUSZA CAMPINGAZ® CV 470 PLUS.

Nabój można demontować nawet jeżeli w środku znajduje się gaz.

Nabój wymieniać na zewnątrz pomieszczeń, z dala od innych osób.

- Odczekać, aż zestawu do barbecue ostygnie.
- Upewnić się, że zawór jest całkowicie otwarty, obracając pokrętko sterujące do samego końca w prawo (rys. 12).
- Odłączyć regulator (2) od kartusza, odkręcając go, a następnie podnosząc (rys. 4B).
- Wepchnąć regulator (2) na nowy kartusz i docisnąć, aż słyszalne będzie kliknięcie (po około 1/6 obrotu) (rys. 4A). Nie obracać kartusza na siłę do dalszego położenia, ponieważ mogłoby to skutkować uszkodzeniem systemu Easy Clic® Plus.

K. UŻYTKOWANIE

Zaleca się noszenie rekawic ochronnych przy manipulowaniu gorącymi częściami.

Przed pierwszym zastosowaniem, zapalić palniki ustawione w pozycji maksimum (🔥) i grzać grill przez około 30 minut w celu usunięcia zapachu nowej farby (z zamkniętą pokrywą).

Zaleca się podgrzanie grilla przez kilkanaście (10–15) minut przed umieszczeniem na nim jedzenia. Podobnie jak w przypadku smażenia na patelni lub pieczenia w piekarniku, pomaga to w osiągnięciu odpowiedniej temperatury grillowania i zapobiega przywieraniu jedzenia, zapewniając przy tym chrupiącą, brązową skórkę. Aby zmniejszyć ryzyko przywierania jedzenia do rusztu, przed użyciem można nanieść pędzlem nieco oleju spożywczego.

Prędkość pieczenia można regulować pokrętkiem sterującym: od położenia pełnego przepływu (🔥) do położenia ograniczonego przepływu (🔥).

W celu zmniejszenia ilości tłuszczu mającego kontakt z ogniem podczas gotowania, usunąć nadmiar tłuszczu z mięsa przed ułożeniem go na płycie.

Jeśli podczas pieczenia tłuszcz ulegnie zapaleniu, może być konieczne ograniczenie przepływu gazu; należy wtedy przesunąć pokrętko sterujące do położenia (🔥).

Oczyścić zestaw do barbecue po każdym użyciu, aby zapobiec nagromadzeniu się tłuszczu i ryzyku zapłonu.

Ważne: Jeśli podczas używania urządzenia palnik zgaśnie, należy natychmiast obrócić pokrętko sterujące do położenia wyłączenia (O). Odczekać 5 minut, aby umożliwić usunięcie niespalonego gazu. Palnik można bezpiecznie zapalić dopiero upływnięciu tego czasu.

L. CZYSZCZENIE I KONSERWACJA

Nigdy nie poczyniać zmian w urządzeniu; każda modyfikacja może okazać się niebezpieczna.

- Ażeby utrzymać Państwa urządzenie w doskonałym stanie funkcjonowania, Zaleca się wyczyszczenie produktu po każdym użyciu.
- Poczekać, aby urządzenie ostygło przed jakąkolwiek operacją czyszczenia.
- Zamknąć cylinder gazowy i wyjąć regulator.

Palnik:

- Oczyszczyć palnik wilgotną gąbką (namoczoną w wodzie i detergencie do naczyń).
- Przed ponownym użyciem upewnić się, że wszystkie otwory palnika są czyste i suche. W razie potrzeby odetkać palnik, używając szczotki drucianej.
- W razie potrzeby oczyścić otwory palnika.

UWAGA: Regularne czyszczenie wydłuża żywotność palnika i zapobiega przedwczesnemu utlenianiu się, które może być skutkiem pozostałości kwasu warzelnego. Jednak utlenianie się palnika grilla jest rzeczą normalną.

Tablica sterownicza:

Od czasu do czasu czyścić panel sterowania za pomocą gąbki zwilżonej w płynie do mycia naczyń. Nie używać produktów ściernych.

Ściana komory grilla

Po każdym użyciu umyć dolną część grilla za pomocą wilgotnej gąbki.

Tacka na ściekający tłuszcz:

Zestaw do barbecue jest wyposażony w tackę na ściekający tłuszcz (rys. 1). Po każdym użyciu zaleca się umyć tackę.

Aby ułatwić mycie, na dole tacki można umieścić trochę piasku, który będzie wchłaniał tłuszcz ściekający podczas pieczenia. Po każdym użyciu pasek należy wyrzucić.

Kratki do pieczenia:

Kratki do pieczenia są emaliowane.

Przed czyszczeniem należy poczekać, aż ostygną. Użyć sprayu do czyszczenia grilla Campingaz® i szczotek do rusztów.

Ruszt można myć w zmywarce. Przed włożeniem do zmywarki często konieczne jest ich wyszorowanie za pomocą gąbki lub metalowej szczotki w celu usunięcia pozostałości przylegających do powierzchni grillowania.

Aby zdjąć kratki, należy wsunąć palec we wskazane otwory (rys. 3), podnieść kratkę i przytrzymać drugą ręką.

Aby zachować estetyczny wygląd grilla, zalecamy używanie dostępnego opcjonalnie pokrowca ochronnego Campingaz

Ważne: przed założeniem pokrowca ochronnego należy poczekać, aż grill całkiem ostygnie.

M. PRZECHOWYWANIE

- Zamknąć zawór butli gazowej po każdym użyciu.
- W przypadku przechowywania grilla wewnątrz budynku, należy odłączyć cylinder gazowy i przechowywać go na zewnątrz budynku.
- Jeśli przechowujecie je na zewnątrz, radzimy przykrywać urządzenie pokrowcem ochronnym.
- W przypadku dłuższego okresu bez używania, zaleca się przechowywać urządzenie w miejscu suchym i osłoniętym (np. Garaż).
- Środowisko podatne na korozję: należy szczególnie uważać na produkt, gdy jest on używany nad morzem; nie wolno go przechowywać na zewnątrz bez odpowiednich zabezpieczeń, powinien być przechowywany w zadaszonym, suchym miejscu.

N. WYPOSAŻENIE DODATKOWE

ADG (Campingaz) zaleca systematyczne użytkowanie grillów gazowych wraz z wyposażeniem dodatkowym i częściami wymiennymi marki Campingaz®. ADG (Campingaz) uchyła się od odpowiedzialności w przypadku szkód lub nieprawidłowego działania zaistniałych w wyniku stosowania wyposażenia dodatkowego i/lub części wymiennych innej marki.

O. OCHRONA ŚRODOWISKA

Chrońcie środowisko! Urządzenie zawiera materiały podlegające zbiórce lub recyklingowi. Dostarczcie je do zakładu zbiórki odpadów w waszej gminie i dokonajcie segregacji opakowań.

P. ROZWIĄZYWANIE PROBLEMÓW

Nieprawidłowości	Rozwiązywanie problemów	Działania naprawcze
Problemy z zapalaniem	<ul style="list-style-type: none"> Sprawdzić, czy regulator jest odpowiedni do stosowanego gazu i zalecanego ciśnienia. Sprawdzić, czy regulator nie znajduje się w trybie bezpieczeństwa. Sprawdzić, czy regulator i przewód są w dobrym stanie. Sprawdzić, czy butla nie jest pusta lub prawie pusta. 	<ul style="list-style-type: none"> Wymienić regulator, jeśli nie pasuje. Zresetować regulator. Wymienić przewód oraz/lub regulator jeśli są w złym stanie. W razie potrzeby wymienić butlę.
Problemy z zapalaniem Płomienie są niestabilne po zamontowaniu nowej butli.	<ul style="list-style-type: none"> W butli oraz w przewodach gazowych może się znajdować powietrze. 	<ul style="list-style-type: none"> Pozostawić grill włączony, a problem zniknie samoistnie.
Palnik nie zapala się.	<ul style="list-style-type: none"> Sprawdzić, czy przewód, dysza, zawór, zwężka Venturiego i otwory palników nie są zatkane. 	<ul style="list-style-type: none"> Przedmuchać palnik. Oczyścić zwężkę Venturiego.
Palnik generuje niestabilny płomień lub gaśnie	<ul style="list-style-type: none"> Sprawdzić, czy w butli jest wystarczająca ilość gazu. 	<ul style="list-style-type: none"> Wymienić butlę gazową.
Duży płomień na powierzchni palnika	<ul style="list-style-type: none"> Wylot palnika może być zablokowany (pajęczyny, itp.) lub uchwyt dyszy jest niewłaściwie ustawiony na wylocie. 	<ul style="list-style-type: none"> Oczyścić zwężkę Venturiego / lub przestawić palnik.
Ogień na dyszy	<ul style="list-style-type: none"> Sprawdzić, czy butla nie jest bliska wyczerpania. 	<ul style="list-style-type: none"> Wymienić butlę. Skontaktować się z działem usług posprzedażowych.
Za niska temperatura grilla	<ul style="list-style-type: none"> Sprawdzić, czy dysza lub zwężkę Venturiego nie są zablokowane (pajęczyny, itp.). 	<ul style="list-style-type: none"> Oczyścić zwężkę Venturiego.
Nadmierne zapalenie się tłuszczu	<ul style="list-style-type: none"> Należy się upewnić, że na dole grilla nie nagromadził się tłuszcz. 	<ul style="list-style-type: none"> Zmniejszyć przepływ gazu w grillu. Oczyścić dolną część grilla.
Palnik nie zapala się przy pomocy zapalnika piezoelektrycznego.	<ul style="list-style-type: none"> Sprawdzić, stan przewodów lub elektrod. Należy sprawdzić, czy zapalnik piezoelektryczny jest prawidłowo podłączony do elektrody. 	<ul style="list-style-type: none"> W razie potrzeby wymienić. Skontaktować się z działem usług posprzedażowych. W razie potrzeby podłączyć
Ogień na złączu przewodu gazowego i dyszy	<ul style="list-style-type: none"> Sprawdzić, czy złączka jest szczelna. 	<ul style="list-style-type: none"> Odciąć dopływ gazu. Skontaktować się z działem usług posprzedażowych.
Ogień pod gałką regulacji (pokrętem) lub panelem sterowania		<ul style="list-style-type: none"> Wyłączyć urządzenie i zamknąć zawór butli. Skontaktować się z działem usług posprzedażowych

HASZNÁLATI ÚTMUTATÓ

MEGJEGYZÉS: Amennyiben azt másképpen nem jelezzük, a jelen használati útmutatóban előforduló általános kifejezések: „eszköz / elem / termék / berendezés / készülék” minden esetben a „Attitude 2go CV” típusú termékre vonatkoznak.

Teljesítmény: 175 g/h (2,4 kW) - fűvóka sz. 75

Kategória: közvetlen nyomású bután

Köszönjük, hogy a Campinggaz® Attitude 2go CV grillsütőt választotta.

Az ebben a használati utasításban látható termék kinézete eltérhet az ön által vásárolt készüléktől. Az itt látható ábrák csak szemléltető célokat szolgálnak.

- Használat előtt olvassa el az útmutatót.
- Kizárólag kültéren használja.
- A termék összeszerelésekor ajánlott a védőkesztyű használata.
- Ne használja faszénnel.
- A készülék biztonságos működésének megbiztosítása érdekében sose használjon két teljes főzőlapot egymás mellett.
- Tisztítsa rendszeresen a grill teknő alján lévő alkatrészeket a zsíradékot meggyújtásának megelőzése céljából.



Ezen használati előírások be nem tartása a készülék súlyos megrongálódásához vezethet.

A terméket normál, magáncélú használatra tervezték; kereskedelmi célú használatra nem alkalmas.

A. BIZTONSÁGI ÖVINTÉZKEDÉSEK

- Ez a használati utasítás arra szolgál hogy lehetővé tehesse az Ön Campinggaz® készülékének helyes és biztonságos használatát. Mielőtt a Campinggaz® CV 470 PLUS gázipalackot csatlakoztatja, olvassa el ezt az útmutatót, és ismerje meg a készüléket.
- Tartsa be a használati utasításban leírt lépéseket.
- Az utasítások nem betartása veszélyes lehet Ön és környezete számára.
- Orizze állandóan a használati utasítást biztos helyen hogy szükség esetén bármikor elérhető legyen az Ön számára.
- A készüléket kizárólag a Campinggaz® CV 470 PLUS gázipalackkal, valamint a mellékelt tömlővel és nyomáscsökkentővel szabad használni. Más gáztartály használata veszélyes lehet.
- A készülék kizárólag kültéren és gyúlékony anyagoktól távol használható.
- Ne használjon egy repedt, rosszul működő vagy károsodott készüléket. Vigye vissza kereskedőjéhez akinek feladata hogy az Önhöz legközelebbi eladás utáni szolgálati hálózathoz vezesse.
- Soha ne módosítson a készüléken és ne használja olyan alkalmazásra melyre nem ajánlott.
- Ne használjuk a készüléket karavánban, járműveken, sátorban, menedékhelyeken, házikókban vagy bármiféle kis zárt helyen.
- Ne használjuk a készüléket az alvás ideje alatt, és ne működéssük felügyelet nélkül.
- Minden gáz alapú készülék, amely az égés elvén működik, oxigént használ és égéstermék bocsát ki magából. Ezen égéstermék egy része szénmonoxidot (CO) tartalmazhat.
- A szagtalan és színtelen szénmonoxid rosszullétet és grippére emlékeztető tüneteket, sőt potenciálisan halált is okozhat, abban az esetben, ha a készüléket bent, megfelelő szellőztetés hiányában használjuk.
- Ne használja a készüléket válaszfaltól vagy éghető tárgytól 20 cm-en, a plafontól számított 1 méteren belül.
- **FIGYELMEZTETÉS:** A készülék részei felforrósodhatnak. Gyermekektől elzárva tartandó. A sérülések megelőzése érdekében viseljen kesztyűt.
- Helyezze a gázfűtőt stabil, vízszintes felületre. Használat közben ne próbálja áthelyezni a készüléket.
- A készüléket csak álló helyzetű gázipalackkal szabad használni (9. ábra).
- Ha szivárgást észlel (gázszagot érez), zárja el a szabályozógombokat.

- A gáztömlőt óvja a csavarodástól. Ellenőrizze, hogy a tömlő megfelelő helyzetben van-e, nem feszül-e, nincs-e megcsavarodva, és nem ér-e hozzá a készülék forró falaihoz (7. ábra).

B. A CAMPINGAZ® CV 470 PLUS GÁZIPALACK CSATLAKOZTATÁSA

Ha egy kiürült gázipalackot kíván kicserélni, kérjük, olvassa el „A CAMPINGAZ® CV 470 PLUS GÁZIPALACK ELTÁVOLÍTÁSA ÉS CSERÉJE” című J pontot.

A Campinggaz® CV 470 PLUS eltávolítását vagy cseréjét mindig nyílt, jól szellőző helyen, más személyektől és gyúlékony anyagoktól távol végezze. Ügyeljen rá, hogy a művelet során nyílt láng, szikra vagy egyéb hőforrás (pl. cigaretta, elektromos készülék) ne legyen a közelben.

- Helyezze a gázipalackot a földre a grillsütő mellé.
- A nyomáscsökkentő szelepet (1) zárja el oly módon, hogy azt az óramutató járásának irányában elforgatja a „+” jelzéstől a „-” jelzésig (8. ábra).
- A nyomáscsökkentőt (3) nyomja rá a gázipalackra, majd szorosan csavarja rá (kb. egyhatod fordulatnyit), amíg egy kattantást nem hall (4A. ábra). A kattantás után ne erőltesse tovább a becsavarást, mert megsérülhet az Easy Clic® Plus rendszer.
- Szerelje fel a gázipalacktartót a készülék hátoldalára (5. ábra).
- Helyezze a gázipalackot a tartóba (6. ábra).
- Ügyeljen rá, hogy a gáztömlő megfelelő módon legyen felszerelve; ne legyen megtekerve, összenyomódva, és ne legyen túl feszes. Tartsa távol a forró alkatrészekről (7. ábra).
- Nyissa ki a nyomáscsökkentő szelepet (1) oly módon, hogy azt az óramutató járásával ellentétes irányában elforgatja a „-” jelzéstől a „+” jelzésig (8. ábra).

Campinggaz® CV 470 PLUS gázipalack:

A CAMPINGAZ® CV 470 PLUS GÁZIPALACKOK SZELEPPLEL VANNAK ELLÁTVA ÉS AKKOR IS LEVEHETŐ A KÉSZÜLÉKROL, HA NEM ÜRES A PALACK, ÉS A KÉSZÜLÉK ÚJRA FELSZERELHETŐ MÁS TÍPUSÚ CAMPINGAZ PALACKRA, MINT CV 470 PLUS.

C. CSŐ (1. KÉP)

Tartsa távol a készülék minden egyes olyan részétől, amely felhevülhet. Ellenőrizze, hogy a rugalmas cső normálisan kinyújtható megcsavarodás és húzás nélkül (7. ábra).

D. FEDÉL

Óvatosan nyúljon a fedélhez, főként a készülék működése közben. Ne hajoljon a tűzhely fölé.

E. A LÉGMENTES ZÁRÓDÁS ELLENŐRZÉSE

Fontos: Soha ne próbálja a szivárgás helyét nyílt lánggal megkeresni; a szivárgás keresésére használjon szappanoldatot.

- Amennyiben szivárgást észlel (gázszagot érez még a szelep megnyitása előtt), azonnal vigye ki a készüléket a szabad levegőre, vagy egy gyújtóforrástól mentes, jól szellőző helyre, ahol a szivárgás helye megállapítható és a szivárgás elhárítható. Amennyiben csak a készülék tömítéseit szeretné ellenőrizni, azt is a szabad levegőn tegye.
- Gyúlékony anyagoktól tartsa távol; a készülék közelében tilos a dohányzás.
- Győződjön meg róla, hogy a szabályozógomb „OFF” állásban van (O) (12. ábra).
- Illesse rá a nyomáscsökkentőt a gázpalackra (lásd a C szakaszt).
- Ne keresse a szivárgás helyét nyílt lánggal, használjon ehhez gázszivárgás kereséséhez való folyadékat.
- Vigye fel a folyadékat a palack / nyomákszabályozó / cső / készülék csatlakozásokra (10. ábra)
- Nyissa ki a nyomáscsökkentő szelepet (1) oly módon, hogy azt az óramutató járásával ellentétes irányban elforgatja a „-” jelzéstől a „+” jelzésig (8. ábra). (A szabályozógomb eközben maradjon „OFF” (O) állásban.). Ha buborékok képződnek, ez azt jelenti, hogy a gáz szivárog.
- Zárja el a gázpalack csapját.
- A készüléket nem szabad működésbe hozni amíg a folyás meg nem szűnt.
- A nyomáscsökkentőt válassza le a gázpalackról, és forduljon a legközelebbi szakszervizhez.

Fontos:

Évente legalább egyszer, és minden gázpalack csere alkalmával el kell végezni a szivárgásellenőrző ill. -kereső műveletet.

F. ÜZEMBE HELYEZÉS ELŐTT

Ne helyezze üzembe a készüléket addig, amíg figyelmesen el nem olvastott és meg nem értett minden előírást. Győződjön meg arról is:

- Nincs szivárgás
- Ellenőrizze, hogy a gázégő csőve nincs-e eldugulva (pl. pókhálók stb. miatt).
- Cső nem ér hozzá olyan részekhez, melyek felmelegedhetnek (7. ábra).
- A szellőző nyílásoknak a gázpalack raktározóban (amennyiben ilyen van) nem szabad elzáródva lenniük.
- Ellenőrizze, hogy a zsírgyűjtő tálca megfelelően van-e behelyezve, és hogy teljesen be van-e tolvá a helyére (1. ábra).

Helyezze a sütőrácsokat a helyükre (2. ábra).

G. A GRILLSÜTŐ ÉGŐFEJÉNEK MEGGYÚJTÁSA

Soha ne gyújtsa be a készüléket zárt fedéllel, csak nyitott fedéllel.

- Nyissa ki a fedelet.
- Győződjön meg róla, hogy a szabályozógomb „OFF” állásban van (O) (12. ábra).
- Nyomja be a szabályozógombot, majd fordítsa el az óramutató járásával ellentétes irányba a teljes áramlási helyzetbe () (11. ábra).

4. Várjon 2–3 másodpercet, majd nyomja meg többször a piezoelektromos gázgyújtó gombját () (11. ábra).

5. Ha a piezo gyújtás nem működik, gyújtsa be kézzel a grillt (lásd alább).

H. A GRILLSÜTŐ KÉZI MEGGYÚJTÁSA

- Nyissa ki a főzőfedelet és vegye le a rácsokat.
- Győződjön meg róla, hogy a szabályozógomb „OFF” állásban van (O).
- Gyújtson meg egy gyufát, és tartsa a gázégőhöz.
- Nyomja be a vezérlő gombot, és fordítsa az óra járásával ellentétes irányba egészen a teljes erő pozíció eléréséig () (11. ábra).
- Helyezze vissza a rácsokat a helyükre.

I. A GRILL ÉGŐK ELOLTÁSA

Fordítsa vissza a szabályozógombokat „OFF” állásba (O) (12. ábra) és zárja el a gázpalack szelepet (8. ábra).

J. A CAMPINGAZ® CV 470 PLUS GÁZPALACK ELTÁVOLÍTÁSA ÉS CSERÉJE

Gázpalack levehető akkor is, ha nem üres.

A tartályt a szabadban és másoktól távol cserélje ki.

- Várja meg, amíg a grillsütő kihűl.
- Ellenőrizze, hogy a nyomáscsökkentő szelep teljesen el van-e zárva; ehhez a szabályozógombot az óramutató járásának irányában forgassa el végállásig (12. ábra).
- A nyomáscsökkentőt (2) válassza le a gázpalackról oly módon, hogy lecsavarja azt a gázpalackról, majd leemelje róla (4B. ábra).
- A nyomáscsökkentőt (2) nyomja rá az új gázpalackra, majd szorosan csavarja rá (kb. egyhatod fordulatnyit), amíg egy kattantást nem hall (4A. ábra). A kattantás után ne erőltesse tovább a becsavarást, mert megsérülhet az Easy Clic® Plus rendszer.

K. HASZNÁLAT

A különösen meleg részek kezeléséhez fokozottan ajánljuk védőkesztyű használatát.

Az első használatkor melegítse fel a grillt a teljes erőre () kapcsolat égők segítségével (miközben a fedél zárva van) körülbelül 30 percen keresztül annak érdekében, hogy elkerülje az új részekben lévő festékből eredő különböző szagokat.

Javasolt a grillt néhány percig (10-15 percig) előmelegíteni, mielőtt elkezdene élel rakni rá. Használóképpen, mint amikor serpenyőben vagy sütőben főz, ez segít elérni a megfelelő grillezési hőmérsékletet, és megakadályozza az ételke letapadását, biztosítja a ropogós, barna kérgét. Annak csökkentése érdekében, hogy az étel tovább rátapadjon a rácsokra, használat előtt enyhén megkenheti étolajjal a rácsokat.

A sütés intenzitása a szabályozógombbal állítható a teljes áramlási pozíciótól () a csökkentett áramlási pozícióig ().

A sütés megkezdése előtt távolítsa el a felesleges zsiradékot a húsról, hogy csökkenjen a zsíros anyagok sütés alatti lángra lobbanásának lehetősége.

Amennyiben sütés közben a zsír lángra kap, szükség lehet a gázáramlás csökkentésére; ehhez a szabályozógombot fordítsa el () helyzetbe.

Minden használat után tisztítsa meg a grillsütőt, hogy megakadályozza a zsír felhalmozódását, és csökkentse a gyulladási kockázatát.

Fontos: Ha a készülék használata közben a gázégő elalszik, azonnal fordítsa a szabályozógombot „OFF” állásba (O). Várjon öt percet azért, hogy az el nem égett gáz el tudjon távozni. Öt perc eltelt után, gyújtsa meg újra

az égőfejet a fentiek alapján.

L. TISZTÍTÁS ÉS KARBANTARTÁS

Soha ne alakítsa át a készüléket: minden átalakítás veszélyes következményekkel járhat.

- A készülék tökéletes állapota érdekében fokozottan javasoljuk, Javasoljuk, hogy a terméket minden használat után tisztítsa meg.
- Minden tisztítási művelet előtt várja meg, hogy a készülék kihűljön.
- Zárja el a gázpalackot, és távolítsa el a szabályozót.

Gázégő:

- A gázégőt nedves (vizes és mosogatószeres) szivaccsal tisztítsa meg.
- Begyűjtés előtt ellenőrizze, hogy a gázégő furatai nincsenek-e eldugulva, és megakadályozza az idő előtti oxidációt, amit a főzésnél keletkező savmaradványok okozhatnak. A grillégő oxidációja azonban teljesen normális.
- Szükség esetén tisztítsa meg a gázégő furatait.

MEGJEGYZÉS: A rendszeres tisztítás meghosszabbítja az égő élettartamát, és megakadályozza az idő előtti oxidációt, amit a főzésnél keletkező savmaradványok okozhatnak. A grillégő oxidációja azonban teljesen normális.

Vezérlő tábla

Időnként tisztítsa meg a vezérlőpanelt egy nedves szivaccsal, amelyet tisztítószerez vízbe mártott. Ne használjon súrolószert.

Tűztér fala

Minden használat után nedves szivaccsal tisztítsa meg a főzőrács alját.

Zsirgyűjtő tálca:

A grillsütő egy zsirgyűjtő tálccával rendelkezik (1. ábra). Javasoljuk, hogy ezt minden használat után mossa el.

A tisztítás megkönnyítése érdekében érdemes homokot tenni a zsirgyűjtő tálca aljára, hogy az felszívja a sütéskor lecsöpögő zsírt. A homokot minden egyes grillezés után dobja ki.

Főzőrács:

A főzőrács zománctbevonattal rendelkezik.

Tisztítás előtt mindig várja meg, hogy lehűljenek. Tisztításhoz használjon Campinggaz® grillsütő tisztító spray-t és grillsütőhöz ajánlott keféit.

A rácsok mosogatógépben moshatók. A mosogatógépbe helyezés előtt szivacs vagy fémkéfe segítségével a felületre ragadt szennyeződést távolítsa el.

A főzőrács eltávolításához az egyik ujját helyezze az ábrán jelölt nyílásba (3. ábra), emelje meg, és a másik kézzel vegye le a főzőrácsot.

Javasoljuk, hogy a grillsütőt lefedve tárolja, amihez a Campinggaz® kiegészítőként árult védőhuzatát ajánljuk.

Fontos: Várja meg, hogy a grillsütő teljesen kihűljön, mielőtt betakarná a védőhuzattal.

M. TÁROLÁS

- Zárja el a gázpalack csapját minden használat után.
- Ha a készüléke belső helyiségben teszi el, kapcsolja le a gázellátást.
- Ha kültéren tárolja, védőhuzat használata javasolt (lásd a tartozékok fejezetet).
- Ha hosszabb időn keresztül nem használja a készüléket, fokozottan javasoljuk, hogy száraz, fedett helyen tárolja (pl.: garázsban).
- Korróziót elősegítő környezet: tengerparti környezetben való használat esetén fokozott elővigyázatosság szükséges. Ne tárolja a terméket szabadban védelem nélkül; száraz, fedett helyen tárolandó.

N. TARTOZÉKOK

Az ADG (Campinggaz) fokozottan javasolja, hogy a gázos grillsütőhöz mindig Campinggaz® márkájú tartozékokat és cserealkatrészeket használjon. Az ADG (Campinggaz) semmilyen felelősséget nem vállal az olyan károkért vagy működési zavarokért, melynek oka a más márkájú tartozékok és / vagy cserealkatrészek használata.

O. KÖRNYEZETVÉDELLEM

Gondoljon a környezet védelmére is! Az Ön készüléke begyűjthető vagy újrahasznosítható anyagokat tartalmaz. Helyezze el ezeket a közösségi hulladékbegyűjtő hivatalnál, és válogassa szét a csomagolóanyagokat.

P. HIBAEHÁRÍTÁS

Probléma	Hibaelhárítás	Javító intézkedések
Gondok vannak a meggyulladásnál	<ul style="list-style-type: none"> Ellenőrizze, hogy a nyomásszabályozó megfelel-e a gáz típusának és a javasolt nyomásnak. Ellenőrizze, hogy a nyomásszabályozó nincs-e biztonsági üzemmódban Ellenőrizze, hogy a nyomásszabályozó és a tömlő jó állapotban vannak-e Ellenőrizze, hogy a gázpalack nem üres vagy majdnem üres-e 	<ul style="list-style-type: none"> Cserélje ki a nyomásszabályozót, ha nem megfelelő Nullázza ki a nyomásszabályozót Cserélje ki a tömlőt és/vagy a nyomásszabályozót, ha rossz állapotban vannak Cserélje ki a gázpalackot, ha szükséges.
Gond van a meggyulladásnál A lángok nem stabilak egy új gázpalack használatakor.	<ul style="list-style-type: none"> Lehetséges levegő a gázpalackban és így a gázvezetékben is. 	<ul style="list-style-type: none"> Hagyja a grillt működni, és a probléma megszűnik.
Az égő nem gyullad meg.	<ul style="list-style-type: none"> Ellenőrizze, hogy nincs-e eldugulva a tömlő, injektor, csap, Venturi-cső és az égő nyílásai. 	<ul style="list-style-type: none"> Gyújtsa be az égőt. Tisztítsa ki a Venturi-csővet.
Az égő nem ég folyamatosan vagy kialszik	<ul style="list-style-type: none"> Ellenőrizze, hogy van-e elegendő gáz a palackban 	<ul style="list-style-type: none"> Cserélje ki a gázpalackot
Nagy láng az égő felületén	<ul style="list-style-type: none"> Az égőfej kimenete el lehet dugulva (pókháló, ...) vagy az injektor tartó nem megfelelően van behelyezve a kimenetbe. 	<ul style="list-style-type: none"> Tisztítsa ki a Venturi-csővet és/vagy helyezze vissza az égőt.
Láng az injektornál	<ul style="list-style-type: none"> Ellenőrizze, hogy a gázpalack nem üres-e majdnem 	<ul style="list-style-type: none"> Cserélje ki a gázpalackot. Vegye fel a kapcsolatot az Ügyfélszolgálatl.
Elégtelen főzési hőmérséklet	<ul style="list-style-type: none"> Ellenőrizze, hogy az injektor vagy a Venturi-csővet nincs-e eldugulva (pókháló, ...) 	<ul style="list-style-type: none"> Tisztítsa ki a Venturi-csővet.
A zsiradék szokatlan módon meggyullad	<ul style="list-style-type: none"> Ellenőrizze, hogy a rács alján nem gyűlt-e össze a zsír. 	<ul style="list-style-type: none"> Csökkentse a gázáramlást a grillen. Tisztítsa meg a rács alját.
Az égő nem gyullad be a piezo gyújtással.	<ul style="list-style-type: none"> Ellenőrizze a vezetékek és elektródák állapotát. Ellenőrizze, hogy a piezo gyújtás jól csatlakozik-e az elektródához. 	<ul style="list-style-type: none"> Szükség esetén cserélje ki. Vegye fel a kapcsolatot az Ügyfélszolgálatl. Szükség esetén csatlakoztassa
Láng a gázcső és a fűvőka csatlakozásánál	<ul style="list-style-type: none"> Ellenőrizze a csatlakozás légmentességét 	<ul style="list-style-type: none"> Zárja el a gázvezetékét. Vegye fel a kapcsolatot az Ügyfélszolgálatl.
Láng a beállító gombnál vagy a konzolnál		<ul style="list-style-type: none"> Kapcsolja ki a készüléket és zárja el a gázpalackot. Vegye fel a kapcsolatot az Ügyfélszolgálatl

UPORABA IN VZDRŽEVANJE

OPOZORILO: Razen v primeru nasprotnih navodil se naslednji specifični izrazi "aparati / enota / izdelek / oprema / naprava" v tem priročniku nanašajo na vse izdelke "Attitude 2go CV".

Stopnja: 175 g/h (2.4 kW) - vbrizg. šoba št. 75

Kategorija: neposredni tlak butana

Zahvaljujemo se vam za izbiro žara Campingaz® Attitude 2go CV.

Izdelek, prikazan v tem priročniku, se na videz lahko razlikuje od vašega izdelka. Prikazan je le v ilustracijske namene.



- Pred uporabo preberite navodilo.
- Uporaba samo izven prostorov.
- Med montažo izdelka je priporočena uporaba rokavic.
- Ne uporabljajte oglja.
- Zaradi varnega delovanja vaše naprave nikoli ne uporabljajte dve polni plošči eno zraven druge.
- Redno čistite sestavne dele na dnu zbiralne posode, da preprečite nevarnost vžiga maščobe.

Če ne upoštevate teh pravil za uporabo, lahko pride do resne okvare vaše naprave.

Ta izdelek je zasnovan za običajno zasebno uporabo in ni predviden za komercialne namene.

A. VARNOSTNI UKREPI:

- Ta navodila za uporabo vam bodo v pomoč pri pravilni in varni uporabi vaše Campingaz® naprave. Preden priključite kartušo Campingaz® CV 470 PLUS, najprej preberite ta priročnik in se seznanite z enoto.
- Upoštevajte navodila iz tega priročnika. V nasprotnem primeru, obstaja nevarnost za uporabnika in za vse, ki se nahajajo v njegovi bližini.
- Priročnik vedno hranite na varnem mestu, dostopnem za posvetovanje, v kolikor je to potrebno.
- Ta enota se sme uporabljati izključno s kartušami Campingaz® CV 470 PLUS ter s priloženo cevjo in regulatorjem. Uporaba drugih plinskih posod je lahko nevarna.
- Napravo uporabljajte le na prostem ter daleč od vnetljivih snovi.
- Nikoli ne uporabljajte naprave, ki pušča, ne deluje pravilno ali pa je poškodovana. Vrnite jo vašemu prodajalcu, ki vas bo napotil k najbližjemu servisierju.
- Naprave nikoli ne spreminjajte in je ne uporabljajte v namene, za katere ni zasnovana.
- Tega izdelka ne uporabljajte v prikolicah, vozilih, šotorih, kočah, utah ali drugih majhnih, zaprtih prostorih.
- Izdelka ne uporabljajte med spanjem oz. brez nadzora.
- Ta izdelek plin porablja na osnovi gorenja ali porabe kisika, pri čemer oddaja določene snovi in plin, ki je lahko nevaren, kot je ogljikov monoksid(CO).
- Ogljikov dioksid je čist plin brez vonja, ki lahko povzroči simptome gripe, slabost, bolezen in celo smrt, v koliko se proizvaja v zgoraj omenjenih zaprtih prostorih brez ustreznega zračenja.
- Vašega kuhalnika ne uporabljajte na razdalji, manjši od 20 cm od zidu ali gorljivega predmeta, ter manj kot 1m od stropa.
- **OPOZORILO:** Dostopni deli so lahko vroči. Napravo hranite izven dosega otrok. Za vašo zaščito nosite rokavice.
- Napravo namestite na čvrsto, vodoravno površino. Med uporabo naprave, je ne premikajte.
- Naprave ne uporabljajte, če plinska kartuša ni v navpičnem položaju (Slika 9).
- V primeru izpusta (vonj po plinu), zaprite vse ventile.
- Izognite se zvijanju gibljive cevi. Prepričajte se, da je cev v ustreznem položaju, brez kakršnega koli zvijanja ali vlečenja in brez stika z vročimi stranicami naprave (Slika 7).

B. PRIKLJUČITEV KARTUŠE CAMPINGAZ® CV 470 PLUS

Za menjavo prazne kartuše, preberite Poglavje J :

OSTRANJEVANJE ALI MENJAVA CAMPINGAZ® CV 470 PLUS KARTUŠE

Kartušo Campingaz® CV470 Plus vedno nameščajte ali odstranite na prostem, v dobro zračenem območju, nikoli v bližini plamenov, isker ali drugih toplotnih virov (cigarete, električne naprave, itd.), ter daleč od ljudi ali vnetljivih snovi.

- Kartušo položite na tla poleg žara.
- Zaprite ventil za žar, tako da krmilni gumb (1) zavrtite v smeri urinega kazalca od + do - (Slika 8).
- Regulator (3) pritisnite na kartušo in ga dobro privijte, dokler ne zaslišite klika (na približno eni šestini obrata) (Slika 4A). Kartušo ne privijajte dodatno z uporabo sile, saj s tem tvegate poškodbo Easy Clic® Plus Sistema.
- Sestavite ohišje kartuše na zadnji strani izdelka (Slika 5).
- Kartušo vstavite v ohišje (Slika 6).
- Preverite, da je cev pravilno nameščena, da ni upognjena, zvita, stisnjena ali prekomerno raztegnjena. Hranite ločeno od segretyh delov (Slika 7).
- Odprite regulacijski ventil (1), tako da ga obrnete v nasprotni smeri urnega kazalca od - do + (Slika 8).

Kartuša Campingaz® CV 470 PLUS:

KER KARTUŠE CAMPINGAZ® CV 470 PLUS DELUJEJO NA OSNOVI VENTILA, JIH JE MOČ ODSTRANITI IZ NAPRAVE, SO ENOSTAVNE ZA PRENOS (TUDI ČE NISO PRAZNE) IN ZA NAMESTITEV NA DRUGO NAPRAVO CAMPINGAZ® V RANGU CV 470 PLUS, KI JE ZASNOVAN IZKLJUČNO ZA DELOVANJE S TEMI KARTUŠAMI.

C. CEV

Pazite, da ne pride v stik s tistimi deli naprave, ki postanejo vroči. Preverite, da se upogljiva cev lahko normalno iztegne in se pri tem ne zatika ali ovija (Slika 7).

D. POKROV

Pazljivo ravnajte s pokrovom, še posebej med delovanjem. Ne sklanjajte se nad ognjišče.

E. PRESKUS VODOTESNOSTI

Pomembno: Nikoli ne uporabljajte plamena za odkrivanje uhajanja plina; uporabite tekočino za odkrivanje uhajanja plina.

1. V primeru uhajanja (vonj plina pred odpiranjem ventila) napravite takoj odnesite zunaj v dobro zračeno območje, kjer ni vira zgorevanja, da lahko najdete in zaustavite uhajanje. Tudi če želite samo preveriti tesnjenje naprave, to vedno storite zunaj.
2. Hranite ločeno od vnetljivih materialov; v bližini naprave je prepovedano kaditi.
3. Prepričajte se, da je krmilni gumb v položaju "OFF" (O) (Slika 12).
4. Namestite regulator na plinsko kartušo (glejte razdelok C).
5. Puščanja ne preiskujte s plamenom, temveč uporabljajte tekočino za odkrivanje puščanja plina.
6. Tekočino nanesite na spoje jeklenke/reducirnega ventila/cevi/naprave (Slika 10).
7. Odprite regulacijski ventil (1) tako, da ga zavrtite v nasprotni smeri urnega kazalca od - do + (Slika 8) (Krmilni gumb naj ostane v položaju »OFF« (O)). Če nastajajo mehurčki, pomeni, da pušča plin.
8. Zaprite pipo plinske jeklenke.
9. Kuhalnika ne uporabljajte, dokler niso odpravljeni vsi izpusti.
10. Prekinite povezavo regulatorja s kartušo in se za pomoč obrnite na lokalno poporadno službo

Važno:

Kontrolo in preverjanje puščanja plina morate izvajati vsaj enkrat na leto in ob vsaki zamenjavi plinske jeklenke.

F. PRED UPORABO

SI Ne uporabljajte naprave, dokler niste pazljivo prebrali in razumeli vseh navodil. Prepričajte se tudi:

- Ni puščanja plina.
- Prepričajte se, da cev gorilnika ni zamašena (s pajkovimi mrežami itd.).
- Cev ni v stiku z deli, ki bi lahko postali vroči (Slika 7).
- Prezračevalne odprtine v prostoru za shranjevanje jeklenk (če so na voljo) niso blokirane.
- Poskrbite, da se pladenj za zbiranje maščobe pravilno prilega in da je vstavljen do konca (Slika 1).

Pravilno namestite rešetke za kuhanje (Slika 2).

G. PRIŽIGANJE GORILNIKOV ZA ŽAR

Naprave nikoli ne prižigajte s pokritim, ampak vedno z odkritim pokrovom.

1. Odprite pokrov žara.
2. Prepričajte se, da je krmilni gumb v položaju »OFF« (O) (Slika 12).
3. Pritisnite krmilni gumb in ga nato zavrtite v nasprotni smeri urnega kazalca v položaj polnega pretoka (🔥) (Slika 11).
4. Počakajte 2 do 3 sekunde in nato večkrat potisnite piezo stikalo (🔊) (Slika 11).
5. Če piezo vžig ne deluje, ročno prižgite žar (glejte spodaj).

H. ROČNO PRIŽIGANJE GORILNIKOV ZA ŽAR

1. Odprite pokrov za kuhanje in odstranite rešetke.
2. Prepričajte se, da je krmilni gumb v položaju »OFF« (O).
3. Prižgite vžigalico in jo pridržite ob gorilniku.
4. Pritisnite in zavrtite ustrezni regulacijski gumb v nasprotni smeri urnih kazalcev. Do položaja polni pretok (🔥) (Slika 11).
5. Postavite rešetke na svoje mesto.

I. UGAŠANJE ŽARA

Krmilne gumba vrnite v položaj »OFF« (O) (Slika 12) in zaprite ventil plinske jeklenke (Slika 8).

J. OSTRANJEVANJE ALI MENJAVA CAMPINGAZ® CV 470 PLUS KARTUŠE

Kartušo lahko odstranite tudi, če ni prazna.

Zamenjajte jo na prostem in v oddaljenosti od ljudi.

- Počakajte, da se žar ohladi.
- Prepričajte se, da je ventil za žar popolnoma zaprt, tako da vrtno nadzorni gumb do konca v smeri urnega kazalca (Slika 12).
- Regulator (2) odstranite iz kartuše tako, da ga odvijete, nato pa dvignete (Slika 4B).
- Regulator (2) pritisnite na novo kartušo in ga dobro privijete, dokler ne zaslišite klika (na približno eni šestini obrata) (Slika 5A). Kartuše ne privijajte dodatno z uporabo sile, saj s tem tvegate poškodbo Easy Clic® Plus Sistema.

K. UPORABA

Priporočamo, da med rokovanjem z zelo vročimi deli nosite zaščitne rokavice.

Med prvo uporabo pustite, da se žar segreje z gorilniki v legi polnega pretoka (🔥) (z zaprtim pokrovom), približno za 30 minut, pri tem se odstranijo vonjave barve in novih delov.

Dobra praksa je, da žar predhodno segrejete za nekaj minut (10-15 minut), preden začnete nanj polagati hrano. Podobno kot pri kuhanju v ponvi ali v pečici vam pomaga doseči primerno temperaturo žara in preprečuje, da bi se hrana sprijela, pri tem zagotavlja hrustljavo, rjavo skorjo. Da bi še bolj zmanjšali tveganje, da bi se hrana še naprej prijemala na rešetke, lahko pred uporabo rahlo premažete rešetke z jedilnim oljem.

Hitrost kuhanja lahko regulirate s položajem krmilnega gumba: od položaja s polnim pretokom (🔥) do položaja z zmanjšanim pretokom (🔥).

Za zmanjšanje vžiga maščob med pečenjem, pred pečenjem z mesa odstranite odvečno maščobo.

Če se med kuhanjem maščoba vname, bo morda treba zmanjšati pretok s premikanjem krmilnega gumba v položaj (🔥).

Po vsaki uporabi žar očistite, da preprečite kopičenje maščob in zmanjšate nevarnost vžiga.

Pomembno: Če se gorilnik med uporabo naprave izklopi, krmilni gumb takoj prestavite v položaj »OFF« (O). Počakajte 5 minut, da se odstrani nezgoreli plin. Postopek vžiga lahko ponovite šele po tem premoru.

L. ČIŠČENJE IN VZDRŽEVANJE

Nikoli ne spreminjajte naprave: vsako spreminjanje je lahko nevarno.

- Da bi svojo napravo vzdrževali v odličnem stanju, priporočljivo je, da izdelek po vsaki uporabi očistite.
- Pred vsakim čiščenjem počakajte, da se naprava ohladi.
- Zaprite plinsko jeklenko in odvijte reducirni ventil.

Gorilnik:

- Gorilnik očistite z vlažno gobico (namočeno v vodo in detergent za pomivanje posode).
- Pred ponovno uporabo gorilnika se prepričajte, da so vse odprtine gorilnika odmašene in suhe. Po potrebi gorilnik odmašite z žično krtačo.
- Po potrebi očistite odprtine gorilnika.

OPOMBA: Redno čiščenje podaljša življenjsko dobo gorilnika in preprečuje prezgodnje rjavenje, ki je lahko posledica kislih ostankov kuhanja. Rjavenje gorilnika za žar je običajen pojav.

Komandna plošča

Od časa do časa očistite nadzorno ploščo z gobo, ki ste jo namočili v tekočino za pranje posode. Ne uporabljajte grobih sredstev.

Stene kurišča žara

Dno žara po vsaki uporabi očistite z vlažno gobico.

Pladenj za zbiranje maščob:

Žar je opremljen s pladnjem za zbiranje maščob (Slika 1). Priporočljivo je, da ga po vsaki uporabi očistite.

Za lažje čiščenje lahko na dno pladnja za zbiranje maščobe položite nekaj peska, ki absorbira maščobo za kuhanje. Po vsaki uporabi pesek zavrzite.

Kuhalne rešetke:

Kuhalne rešetke so emajlirane.

Pred čiščenjem počakajte, da se ohladita. Uporabite čistilno sredstvo za odstranjevanje maščobe v spreju Campingaz® in krtačke za plinske žare.

Rešetke lahko očistite v pomivalnem stroju. Preden ju boste dali v stroj, je pogosto treba z gobico ali kovinsko ščetko odstraniti ostanke, ki se držijo kuhalne površine.

Če želite odstraniti rešetke, prste potisnite v označene luknje (Slika 3), dvignite in pridržite z drugo roko.

Da bi ohranili videz vašega žara, vam priporočamo, da ga pokrijete z zaščitnim pokrovom Campingaz, ki se prodaja kot dodatek.

Pomembno: Počakajte, da se žar dobro ohladi, preden nanj namestite zaščitni pokrov.

M. SKLADIŠČENJE

- Po vsaki uporabi zaprite pipo plinske jeklenke.
- Če spravite svoj žar v notranjem prostoru, izklopite napajanje s plinom.
- Če ga spravite zunaj, svetujemo, da uporabljate zaščitno prekrivalo (glejte poglavje o priboru).
- Če je dalj časa ne boste uporabljali, je priporočljivo, da napravo spravite na suho in zaščiteno mesto (npr. : v garažo).
- Okolje, ki spodbuja korozijo: izdelku je potrebno nameniti posebno pozornost, v kolikor se uporablja ob morju; ne shranjujte ga na prostem brez zaščite, temveč ga shranite v suhem in zaščitenem prostoru.

N. PRIBOR

ADG (Campinggaz) priporoča, da za njihove plinske žare uporabljate samo pribor in nadomestne dele znamke Campingaz®. ADG (Campinggaz) odklanja vsako odgovornost v primeru škode ali slabega delovanja, ki bi nastalo zaradi uporabe pribora oz. nadomestnih delov različne znamke.

O. ZAŠČITA OKOLJA

Ne pozabite na zaščito okolja! Vaša naprava vsebuje materiale, ki se lahko obnovijo ali reciklirajo. Onesite jo v odlagališče za odpadke v svoji občini in sortirajte embalažne materiale.

P. ODPRAVLJANJE TEŽAV

Težava	Odpravljanje težav	Korekcijski ukrepi
Težave pri osvetlitvi	<ul style="list-style-type: none"> Preverite, da regulator ustreza vrsti plina in priporočenemu tlaku. Preverite, da regulator ni nastavljen na varni način delovanja. Preverite, da sta regulator in cev v dobrem stanju. Preverite, da cilinder ni prazen ali skoraj prazen. 	<ul style="list-style-type: none"> Če regulator ne ustreza, ga zamenjajte. Ponastavite regulator. Zamenjajte cev in/ali regulator, če sta v slabem stanju. Po potrebi zamenjajte cilinder.
Težave pri osvetlitvi Pri uporabi novega cilindra plameni niso stabilni.	<ul style="list-style-type: none"> Možna prisotnost zraka v cilindru in posledično tudi v plinskem tokokrogu. 	<ul style="list-style-type: none"> Vključite žar in težava bo izginila.
Gorilnik se ne prižge.	<ul style="list-style-type: none"> Preverite, da cev, injektor, pipa, venturijeve cev in odprtine gorilnika niso zamašene 	<ul style="list-style-type: none"> Izpihajte gorilnik. Očistite Venturijevo cev.
Gorilnik ne gori enakomerno ali pa se ugasne.	<ul style="list-style-type: none"> Preverite, da se v cilindru dovolj velika količina zraka. 	<ul style="list-style-type: none"> Zamenjajte plinski cilinder.
Velik plamen na površini gorilnika	<ul style="list-style-type: none"> Kupola gorilnika je lahko blokirana (pajčevine,...ali pa je nosilec injektorja nepravilno nameščen na kupolo. 	<ul style="list-style-type: none"> Očistite Venturijevo cev in/ali ga prestavite.
Plamen na injektorju	<ul style="list-style-type: none"> Preverite, da cilinder ni skoraj prazen. 	<ul style="list-style-type: none"> Zamenjajte cilinder. Posvetujte se s Poprodajno službo.
Premajhna temperatura za kuhanje	<ul style="list-style-type: none"> Preverite, da injektor ali Venturijevo cev nista zamašena (pajčevine...). 	<ul style="list-style-type: none"> Očistite Venturijevo cev.
Mast se vžge na nenormalen način	<ul style="list-style-type: none"> Prepričajte se, da se na dnu žara ni nabrala maščoba. 	<ul style="list-style-type: none"> Zmanjšajte plinski pretok žara. Očistite dno žara.
Gorilnik se ne prižge s piezo vžigalnikom.	<ul style="list-style-type: none"> Preverite stanje žic in elektrod. Preverite, da je piezo vžigalnik dobro povezan na elektrodo. 	<ul style="list-style-type: none"> Po potrebi zamenjajte. Posvetujte se s Poprodajno službo. Po potrebi povežite.
Plamen na povezavi plinske cevi in šobe	<ul style="list-style-type: none"> Preverite zračno tesnost povezave. 	<ul style="list-style-type: none"> Zaprte dovod plina. Posvetujte se s Poprodajno službo.
Plamen izza tipke (gumba) za nastavitev ali konzole		<ul style="list-style-type: none"> Napravo izključite in zaprite cilinder. Posvetujte se s Poprodajno službo.

NÁVOD NA POUŽITÍ

POZNÁMKA: Ak nie je uvedené inak, všetky nasledujúce všeobecné pojmy „spotrebič/jednotka/produkt/vybavenie/zariadenie“ uvádzané v tomto návode sa vzťahujú na produkt Attitude 2go CV.

Prietok: 175 g/h (2.4 kW) - tryska č. 75

Kategória: bután, priamy tlak

Ďakujeme, že ste si vybrali gril Campingaz® Attitude 2go CV.

Produkt zobrazený v návode sa od vášho môže líšiť. Je len ilustračný.



- Pred použitím si preštudujte návod.
- Výrobok používajte iba v exteriéri.
- Na zostavenie produktu je najlepšie nosiť rukavice.
- Nepoužívajte drevené uhlie.
- Pre zabezpečenie bezpečnej prevádzky vášho zariadenia nikdy nepoužívajte dve platničky vedľa seba.
- Pravidelne čistite časti na dne nádoby, aby sa predišlo akémukoľvek riziku vznietenia masťnôt.

Nerešpektovanie týchto pravidiel používania môže spôsobiť vážne poškodenie vášho zariadenia.

Tento výrobok je určený na bežné súkromné použitie, nie na komerčné účely.

A. BEZPEČNOSTNÉ OPATRENIA

- Návod na obsluhu vám pomôže správne a úplne bezpečne používať jednotku Campingaz®. Pred pripojením kartuše Campingaz® CV 470 PLUS si najskôr prečítajte návod, aby ste sa oboznámili s jednotkou.
- Riadte sa pokynmi uvedenými v návode.
- Ich nedodržanie môže ohroziť používateľa a každého v okolí jednotky.
- Návod si odložte na bezpečné a dostupné miesto, aby ste si ho v prípade potreby mohli kedykoľvek prečítať.
- Jednotku možno používať výhradne s kartušami Campingaz® CV 470 PLUS a priloženou hadicou a regulátorom. Používanie iných plynových kartuší môže byť nebezpečné.
- Jednotka sa má používať len vo vonkajšom prostredí mimo horľavých materiálov.
- Ak z nej uniká plyn, nefunguje správne alebo je poškodená, nepoužívajte ju. Vráťte ju do predajne, kde vám odporučia najbližší servis.
- Jednotku neupravujte a nepoužívajte na účely, na ktoré nie je určená.
- Tento výrobok nepoužívajte v karavanoch, autách, stanoch, chatách, prístreškoch ani iných malých uzavretých priestoroch.
- Výrobok sa nemá používať počas spánku ani sa nemá nechávať bez dozoru.
- Tento výrobok spotrebúva palivo prostredníctvom spaľovania alebo spotreby kyseliny a vylučuje určité látky a plyn (ako napríklad oxid uhoľnatý, CO), ktoré môžu byť nebezpečné.
- Oxid uhoľnatý je bez číry plyn bez zápachu, ktorý môže vyvolať príznaky podobné chrípke, nevoľnosti, ochorenia a spôsobiť možnú smrť, ak sa uvoľňuje v uvedených uzavretých priestoroch pri používaní výrobku bez náležitej ventilácie.
- Varič nepoužívajte vo vzdialenosti menej než 20 cm od steny alebo horľavého predmetu, ani menej než 1 meter od stropu.
- **VÝSTRAHA:** Dostupné časti môžu byť veľmi horúce. Skladujte mimo dosahu detí. Na ochranu používajte rukavice.
- Zariadenie položte na stabilný a vodorovný povrch. Zariadenie počas používania nepresúvajte.
- Ak nie je plynová kartuša vo vertikálnej polohe, zariadenie nepoužívajte (obr. 9).
- V prípade úniku (cítiť plyn) zavrite všetky ventily.
- Neskrúcajte pružnú hadicu. Skontrolujte, či je hadica vo vhodnej polohe bez krútenia alebo ťahania a aby sa nedotýkala horúcich stien spotrebiča (obr. 7).

B. PRIPOJENIE KARTUŠE CAMPINGAZ® CV 470 PLUS

Ak vymieňate prázdnu kartušu, prečítajte si časť J :

ODSTRÁNENIE ALEBO VÝMENA KARTUŠE CAMPINGAZ® CV 470 PLUS

Kartušu Campingaz® CV470 Plus vyberajte alebo vkladajte na otvorenom, veľmi dobre vetranom priestranstve a nikdy nie tam, kde blíči oheň, tvoria sa iskry alebo je tam iný zdroj tepla (cigarety, elektrospotrebiče, atď.), a mimo ďalších osôb alebo vznetlivých materiálov.

- Kartušu položte na zem vedľa grilu.
- Ventil grilu zatvorte otočením ovládacieho gombíka (1) v smere hodinových ručičiek z + na - (obr. 8).
- Zatlacíte regulátor (2) na kartuši a pevne ho zaskrutkujete, kým nezačujete kliknutie (približne jedna šestina otáčky) (obr. 4A). Kartušu neprítahujte viac, ako sa odporúča, pretože by mohlo dôjsť k poškodeniu systému Easy Clic® Plus.
- Zostavte puzdro kazety na zadnej strane produktu (obr. 5).
- Kartušu vložte do puzdra (obr. 6).
- Skontrolujte, či je hadica riadne pripojená a či nie je skrútená, zauzlená, stlačená alebo príliš napnutá. Chráňte ju pred teplými časťami (obr. 7).
- Otvorte regulačný ventil (1) otáčaním proti smeru hodinových ručičiek z - do + (obr. 8).

SK

Kartuša Campingaz® CV 470 PLUS:

KEĎŽE SA KARTUŠE CV470 PLUS ZNACKY CAMPINGAZ® REGULUJÚ POMOCCOU VENTILOV, MOŽNO ICH ODPOJIT OD ZARIADENIA, JEDNODUCHO PREVAZAT (DOKONCAAJ KED NIE SU PRAZDNE) A PRIPOJIT K INÝM ZARIADENIAM SERIE CV470 PLUS ZNACKY CAMPINGAZ® URČENÝM NA PREVÁDZKU VÝLUČNE S TÝMITO KARTUSAMI.

C. RÚRKA

Neťahajte a neprepichujte hadicu. Udržujte ďalej od časti zariadenia, ktoré sa zahrejú. Skontrolujte si, či flexibilná hadica vystrie normálne bez skrútenia alebo potiahnutia (obr. 7).

D. PRÍKLOP

S príklopom manipulujte opatrne, predovšetkým počas činnosti zariadenia. Nenakláňajte sa nad krb.

E. SKÚŠKA TESNOSTI

Dôležité: Na detekciu úniku plynu nikdy nepoužívajte plameň; použite kvapalinu na detekciu úniku plynu.

1. V prípade úniku (zápach plynu pred otvorením ventilu) okamžite vezmite prístroj von na dobre vetrané miesto bez zdroja horenia, aby ste zistili a zastavili únik. Aj keď chcete iba skontrolovať tesnosť spotrebiča, robte to vždy vonku.
2. Uchovávajte mimo dosahu horľavých materiálov; v blízkosti prístroja nefajčite.
3. Skontrolujte, či ovládací gombík je vo vypnutej polohe (O) (obr. 12).
4. Regulátor nasadte na plynovú kartušu (pozri časť C).
5. Nezisťujte únik plameňom, používajte detekčnú kvapalinu určenú na vyhľadávanie úniku plynu.
6. Kvapalinu vlejte na prípojky fľaše/ regulátora tlaku/ rúrky/ zariadenia (obr. 10).
7. Otvorte regulačný ventil (1) otočením proti smeru hodinových ručičiek z - do + (obr. 8) (Ovládací gombík by mal zostať vo vypnutej polohe (O)). Ak sa tvoria bubliny, znamená to únik plynu.
8. Zavrite ventil na plynovej fľaši.
9. Varič nemožno používať, kým sa neodstráni všetky úniky.
10. Odpojte regulátor od variča a obráťte sa na miestny servis.

Dôležité:

Minimálne raz do roka a vždy po výmene plynovej fľaše je potrebné vykonať kontrolu a zistiť únik plynu.

F. PRED POUŽITÍM

Nepúšťajte prístroj skôr, ako si pozorne neprečítate a nepochopíte všetky inštrukcie. Ubezpečte sa, že:

- Nedochádza k úniku
- Skontrolujte, či hadica horáka nie je zanesená (pavučinami atď.).
- Rúrky nie sú v kontakte so súčiastkami, ktoré by sa mohli zahriať (obr. 7).
- Vetracie otvory v skladovacom priestore tlakovej fľaše (pokiaľ je) nie sú zablokované.
- Skontrolujte, či tácka na zachytávanie tuku správne sedí a či je zasunutá až na doraz (obr. 1).

Položte mriežky na varenie správnym spôsobom na určené miesto (obr. 2).

G. ZAPÁLENIE HORÁKOV GRILU

Nikdy nezapaľujte zariadenie so zatvoreným príklopom, ale vždy s otvoreným.

1. Otvorte varné veko
2. Skontrolujte, či ovládací gombík je vo vypnutej polohe (O) (obr. 12).
3. Stlačte ovládací gombík a potom ho otočte proti smeru hodinových ručičiek do polohy plného prietoku () (obr. 11).
4. Počkajte 2 až 3 sekundy a niekoľkokrát stlačte elektronický spínač () (obr. 11)
5. Ak piezozapaľovanie nefunguje, zapáľte gril ručne (pozri nižšie).

H. RUČNÉ ZAPÁLENIE GRILU

1. Otvorte veko na varenie a vyťahnite rošty.
2. Skontrolujte, či ovládací gombík je vo vypnutej polohe (O).
3. Zapáľte zápalku a podržte ju u horáku.
4. Stlačte a otočte regulačný gombík proti smeru hodinových ručičiek a uveďte ho do polohy na plný výkon () (obr. 11).
5. Vráťte mriežky na grilu.

I. VYPNUTIE GRILU

Ovládacie gombíky dajte späť do vypnutej polohy (O) (obr. 12) a zatvorte ventil plynovej fľaše (obr. 8).

J. ODSTRÁNENIE ALEBO VÝMENA KARTUŠE CAMPINGAZ® CV 470 PLUS

Kartušu možno vybrať, aj keď nie je prázdna.

Vyneste kartušu von mimo dosahu ostatných osôb.

- Počkajte, kým gril vychladne.
- Otočením ovládacieho gombíka v smere hodinových ručičiek až na doraz zaistíte, aby bol ventil na grilu úplne zatvorený (obr. 12).
- Z kartuše odkrutkujte regulátor (2), potom ho zdvihnite (obr. 4B).
- Zatlacíte regulátor (2) na novej kartuši a pevne ho zaskrutkujete, kým nezačujete kliknutie (približne jedna šestina otáčky) (obr. 4A). Kartušu nepritahujte viac, ako sa odporúča, pretože by mohlo dôjsť k poškodeniu systému Easy Clic® Plus.

K. POUŽITIE

Doporučujeme používať ochranné rukavice počas manipulácie s časťami, ktoré môžu byť horúce.

Pri prvom použití nechajte gril rozpáliť zapálením všetkých horákov nastavených na plný výkon () (s uzavretým vrchnákom) po dobu približne 30 minút, aby sa odstránil zápach náterov nových súčastí.

Je vhodné nechať gril vopred rozohriať (10 – 15 minút) a až potom naň položiť potraviny. Je to podobný postup ako pri príprave jedla na panvici alebo v rúre, ktorý pomáha priramať teplotu pri grilovaní, bráni prilepeniu a zaručuje chrumkavú a hneď kôrku. Ak chcete predísť riziku prilepenia potravín na rošt, môžete na mriežku pred použitím kefkou jemne rozotrieť jedlý olej.

Rýchlosť grilovania je možné regulovať polohou ovládacieho gombíka: z polohy plného prietoku () do zníženého prietoku ().

Aby ste znížili riziko vzplanutia tukov počas pečenia, odstráňte z mäsa pred pečením prebytočný tuk.

Ak sa omastok počas grilovania vznietí, môže byť potrebné znížiť prietok presunutím ovládacieho gombíka do polohy ().

Gril po každom použití vyčistíte, aby sa zabránilo hromadeniu mastnoty a znížilo sa riziko vznietenia.

Dôležité: Ak sa horák počas používania prístroja vypne, ovládací gombík okamžite otočte do vypnutej polohy (O). Počkajte 5 minút, aby mohol uniknúť nespálený plyn. Opätovne zapáľte až po uplynutí tohto času.

L. ČISTENIE A ÚDRŽBA

Nikdy nerobte zásahy do zariadenia: Akákoľvek modifikácia môže byť nebezpečná.

- Aby ste zachovali zariadenie vo výbornom funkčnom stave; po každom použití sa odporúča vyčistiť.
- Pred čistením počkajte, kým zariadenie nevychladne.
- Zatvorte plynovú tlakovú fľašu a odstráňte regulátor.

Horák:

- Horák očistíte vlhkou špongiou (namočenou vo vode a prípravku na riad).
- Pred opätovným použitím horáka skontrolujte, či všetky otvory sú otvorené a suché. V prípade potreby horák vyčistíte pomocou drôtenej kefy.
- V prípade potreby vyčistíte otvory horáka.

POZNÁMKA: Pravidelné čistenie predlžuje životnosť horáka a zabraňuje predčasnej oxidácii, ktorá môže vyplývať z kyselinových reziduí pri varení. Oxidácia grilovacieho horáka je však normálna.

Ovládací panel

Z času na čas očistíte ovládací panel použitím mokrej špongie s prostriedkom na umývanie riadu. Nepoužívajte brúsne prípravky.

Stena ohniska

Spodok grilu po každom použití očistíte vlhkou špongiou.

Plech na tuk:

Váš gril je vybavený plechom na zachytávanie tuku (obr. 1). Odporúča sa jeho čistenie po každom použití.

Aby sa uľahčilo čistenie, na spodnú časť plechu na na tuk sa môže umiestniť piesok, ktorý absorbuje tuk z grilovania. Piesok po každom použití zlikvidujte.

Grilovacie rošty:

Grilovacie rošty sú smaltované.

Pred každým čistením počkajte, kým vychladnú. Na čistenie výrobku používajte čistiaci sprej na grily Campingaz® a mriežky grilu čistíte kefkami značky Campingaz®.

Rošt je možné umývať v umývačke riadu. Predtým, ako ich vložíte do umývačky, môže byť potrebné zoškrabať zvyšky, ktoré sa na nich prichytili pri príprave jedál, špongiou alebo kovovou kefkou.

Ak chcete odstrániť mriežky, prst zasuňte do vyznačených otvorov (obr. 3), druhou rukou je zdvihnite a podržte.

Na zachovanie vzhľadu vášho grilu vám odporúčame zakryť ho ochranným obalom Campingaz, predávaným ako doplnok.

Dôležité : pred použitím ochranného obalu počkajte, až kým gril úplne vychladne.

M. SKLADOVANIE

- Po každom použití zavrite ventil na plynovej fľaši.
- Ak odkladáte gril do vnútra, odpojte plyn.
- Ak uskladňujete gril vonku, doporučujeme použiť ochranný kryt (pozri kapitolu Príslušenstvo).
- V prípade dlhšieho nepoužívania odporúčame uskladniť zariadenie na suchom a krytom mieste (napr. garáž).
- Prostredie vedúce ku korózii: mimoriadnu starostlivosť je potrebné venovať produktu, ak sa používa pri mori; nesmie sa skladovať vonku bez ochrany a musí sa chrániť v suchom prostredí.

N. PRÍSLUŠENSTVO

ADG (Campingaz) odporúča symetrické použitie ražňov na plyn s príslušenstvom a náhradnými dielami značky Campingaz®. ADG (Campingaz) odmieta akúkoľvek zodpovednosť v prípade poškodenia alebo zlého fungovania spôsobeného používaním inej značky príslušenstva a/alebo náhradných dielov.

O. OCHRANA ŽIVOTNÉHO PROSTREDIA!

Podieľajte sa na ochrane životného prostredia! V tomto prístroji sa nachádzajú užitočné materiály, ktoré sa môžu znova použiť alebo recyklovať. Zaneste ho na zberné miesto vo vašom meste a roztriedte obalový materiál.

P. RIEŠENIE PROBLÉMOV

Problém	Odstraňovanie problémov	Nápravné opatrenie
Ťažkosti pri rozsvietení sa	<ul style="list-style-type: none"> • Skontrolujte, či regulátor zodpovedá typu plynu a odporúčanému tlaku. • Skontrolujte, či sa regulátor nenachádza v bezpečnostnom režime • Skontrolujte, či sú regulátor a hadica v dobrom stave • Skontrolujte, či plynová fľaša nie je prázdna alebo takmer prázdna. 	<ul style="list-style-type: none"> • Vymeňte regulátor, ak sa nehodí • Vynulujte regulátor • Vymeňte hadicu a/alebo regulátor, ak sú v zlom stave • V prípade potreby vymeňte plynovú fľašu.
Problém pri rozsvietení sa Plamene nie sú stabilné pri použití novej plynovej fľaše.	<ul style="list-style-type: none"> • Možná prítomnosť vzduchu v plynovej fľaši a preto aj v plynovom okruhu. 	<ul style="list-style-type: none"> • Nechajte gril pracovať a problém zmizne.
Horák sa nezapáli.	<ul style="list-style-type: none"> • Skontrolujte, či nie sú hadica, napájač, kohútik, Venturiho trúbka a otvory horáka zanesené. 	<ul style="list-style-type: none"> • Zapáľte horák. • Vyčistite Venturiho trubicu.
Horák nehorí plynulo alebo sa zhasne	<ul style="list-style-type: none"> • Skontrolujte, či je dostatok plynu v plynovej fľaši 	<ul style="list-style-type: none"> • Vymeňte plynovú fľašu.
Veľký plameň na povrchu horáka	<ul style="list-style-type: none"> • Výstup horáka môže byť zablokovaný (pavučiny, ...) alebo je držiak napájača nesprávne umiestnený do výstupu. 	<ul style="list-style-type: none"> • Vyčistite Venturiho trubicu a/alebo zmeňte polohu horáka.
Plameň pri napájaní	<ul style="list-style-type: none"> • Skontrolujte, či plynová fľaša nie je takmer prázdna. 	<ul style="list-style-type: none"> • Vymeňte plynovú fľašu. • Konzultujte s popredajnými službami.
Nedostatočná varná teplota	<ul style="list-style-type: none"> • Skontrolujte, či nie je napájač alebo Venturiho trubicu zablokovaný (pavučiny, ...). 	<ul style="list-style-type: none"> • Vyčistite Venturiho trubicu.
Tuk sa zapaluje neobvyklým spôsobom	<ul style="list-style-type: none"> • Skontrolujte, či sa na spodnej časti grilu nahromadil tuk. 	<ul style="list-style-type: none"> • Znížte tok plynu na grile. • Vyčistite spodok grilu.
Horák sa nezapáli peizozapaľovačom.	<ul style="list-style-type: none"> • Skontrolujte si stav káblov alebo elektród. • Skontrolujte, či je piezozapaľovač dobre pripojený k elektróde. 	<ul style="list-style-type: none"> • V prípade potreby vymeňte. Konzultujte s popredajnými službami. • V prípade potreby pripojte.
Plameň pri pripojke plynovej hadice k tryske	<ul style="list-style-type: none"> • Skontrolujte si vzduchotesnosť spojovacieho zariadenia. 	<ul style="list-style-type: none"> • Zavrite prívod plynu. • Konzultujte s popredajnými službami.
Plameň za tlačidlom (gombíkom) nastavenia alebo konzolou		<ul style="list-style-type: none"> • Vypnite zariadenie a zavrite plynovú fľašu. • Konzultujte s popredajnými službami

SK

UPORABA I ODRŽAVANJE

NAPOMENA: Ako nije navedeno drugačije, svi sljedeći generični pojmovi „aparat / jedinica / proizvod / oprema / uređaj“ navedeni u ovom priručniku s uputama se odnose na proizvod „Attitude 2go CV“.

Stopa: 175 g/h (2.4 kW) - br. injektor 75

Kategorija: butan, izravni tlak

Zahvaljujemo vam na izboru Campingaz® Attitude 2go CV roštilja.

Proizvod prikazan u ovom priručniku može izgledati drugačije od vašeg proizvoda. Proizvod je prikazan samo u svrhu ilustracije.



- Pažljivo pročitajte upute o korištenju prije uporabe.
- Koristite samo na otvorenom prostoru.
- Prilikom sastavljanja proizvoda najbolje je nositi rukavice.
- Ne koristite drveni ugljen.
- Kako biste osigurali siguran rad uređaja, nemojte nikada dvije rebraste ploče koristiti jednu kraj druge.
- Redovito čistite dno plitice kako bi izbjegli rizik zapaljenja masnoće.

Nepoštivanje ovih uputa za uporabu može izazvati teško oštećenje Vašeg uređaja.

Ovaj je proizvod pruzveden za normalnu upotrebu u privatne svrhe, nije namijenjen za upotrebu u komercijalne svrhe.

A. MJERE PREDOSTROŽNOSTI

- Ova obavijest o ugradnji ima za cilj omogućiti vam pravilnu i sigurnu uporabu vašeg Campingaz® aparata. Prije povezivanja Campingaz® CV 470 PLUS plinske kartuše, prvo pročitajte priručnik kako biste se upoznali s uređajem.
- Postupajte u skladu s uputama iz ove obavijesti.
- Nepoštivanje ovih uputa može prouzročiti opasnost za korisnike i njihovu okolinu.
- Spremite ove upute na sigurno mjesto za buduće potrebe.
- Ovaj se uređaj mora koristiti isključivo s Campingaz® CV 470 PLUS kartušama i s isporučanim crijevom i regulatorom. Može biti opasno koristiti druge plinseke boce.
- Ovaj uređaj smije se koristiti samo vani i podalje od zapaljivih materijala.
- Ne koristite neispravan ili oštećen aparat, te aparat koji propušta. Obratite se trgovcu kod kojeg ste ga kupili koji će vas uputiti u najbliži servis.
- Nemojte modificirati niti koristiti ovaj aparat u druge svrhe osim predviđene.
- Nemojte koristiti ovaj proizvod u kombijima, automobilima, šatorima, kolibama, pod nadstrešnicama ili u bilo kakvim malim zatvorenim prostorima.
- Ovaj proizvod se ne smije ostaviti bez nadzora ili za vrijeme spavanja.
- Ovaj proizvod radi putem izgaranja goriva ili potrošnje kisika i oslobađa neke tvari i plinove koji bi mogli biti opasni, kao što je ugljični monoksid (CO).
- Ugljični monoksid je plin bez mirisa, proziran a može uzrokovati simptome bolesti, mučnine i možda čak smrti, ako se koristi unutar gore navedenih zatvorenih prostora bez osiguravanja pravilnog prozračivanja.
- Plinsko kuhalo držite udaljeno najmanje 20 cm od zida ili zapaljivog predmeta te 1 metar od stropa.
- **UPOZORENJE:** Dostupni dijelovi mogu biti vrlo vrući. Držite uređaj dalje od dohvata djece. Pri rukovanju nosite zaštitne rukavice.
- Postavite uređaj na stabilnu, vodoravnu površinu. Nemojte pomicati uređaj dok radi.
- Nemojte koristiti uređaj ako plinska kartuša nije u uspravnom položaju (Slika 9).
- U slučaju curenja plina (miris plina), zatvorite sve ventile.
- Izbjegavajte uvijanje elastičnog crijeva. Provjerite je li crijevo u odgovarajućem položaju, bez uvijanja ili povlačenja i bez kontakta s vrućim zidovima uređaja (Slika 7).

B. PRIKLJUČIVANJE CAMPINGAZ® CV 470 PLUS KARTUŠE

Ako zamjenjujete praznu kartušu, pročitajte odjeljak J :

SKIDANJE ILI ZAMJENA KARTUŠE CAMPINGAZ® CV 470 PLUS.

Kada priključujete ili mijenjate Campingaz® CV470 Plus kartušu, uvijek to radite na otvorenom, dobro provjetrenom mjestu, nikad u blizini plamena, iskrli ili drugih izvora toplote (cigarete, električni uređaji itd.), te dalje od drugih ljudi i zapaljivih materijala.

- Postavite kartušu na tlo u blizini roštilja.
- Zatvorite ventil roštilja tako što ćete okrenuti kontrolni gumb (1) u smjeru kazaljke na satu iz položaja „+“ u položaj „-“ (Slika 8).
- Gurnite regulator (3) na kartušu i čvrsto ga navrnite dok čujno ne dosjedne (otprilike za jednu šestinu okreta) (Slika 4A). Nemojte silom navrtati kartušu dalje od toga jer možete oštetiti sustav Easy Clic® Plus.
- Pričvrstite kucište kartuše na stražnju stranu proizvoda (Slika 5). Stavite kartušu u njezino kucište (Slika 6).
- Provjerite je li crijevo pravilno postavljeno, ono ne smije biti uvijeno, zamršeno, zgnječeno ili pretjerano rastegnuto. Držite kartušu dalje od zagrijanih dijelova (Slika 7).
- Otvorite ventil regulatora (1) tako što ćete ga okrenuti u smjeru suprotnom od kazaljke na satu iz položaja „-“ u položaj „+“ (Slika 8).

Campingaz® CV 470 PLUS kartuša:

BUDUCI DA BOCA CAMPINGAZ® CV470 PLUS IMAJU VENTIL, ONA SE MOŽE ODSPOJITI RADI LAKSEG PRIJEVOZA (ČAK I AKO NIJE PRAZNA) I SPOJITI NA NEKI DRUGI CAMPINGAZ® UREĐAJ IZ RASPONA CV470 PLUS PLUS DIZAJNIRAN ISKLJUCIVO ZA RAD S OVOM VRSTOM OPREME.

C. CRIJEVO

Crijevo nemojte potezati niti bušiti. Držite ga podalje od svih dijelova uređaja koji se zagrijavaju. Provjerite izvlači li se savitljivo crijevo normalno, bez uvijanja ili povlačenja (Slika 7).

D. POKLOPEC

Poklopcem se mora rukovati oprezno, osobito ako je uređaj u radu. Ne naginjati se iznad uređaja.

HR

E. PROVJERA ZA SLUČAJ ISTJECANJA PLINA

Važno: Nikad nemojte koristiti plamen za detektiranje curenja plina; upotrijebite tekućinu za detektiranje curenja plina.

1. U slučaju curenja (mirisa plina prije otvaranja ventila), odmah iznesite uređaj van u dobro provjetreno područje u kojem ne postoje izvori zapaljenja kako biste locirali i zaustavili curenje. Čak i ako samo želite provjeriti zaphtavanje vašeg uređaja, uvijek to uradite na otvorenom prostoru.
2. Držite uređaj dalje od zapaljivih materijala; nemojte pušiti u blizini uređaja.
3. Uvjerite se da je kontrolni gumb u položaju „ISKLJUČENO“ („O“) (Slika 12).
4. Postavite regulator na plinsku kartušu (pogledajte odjeljak C).
5. Prilikom provjere, koristite tekućinu za otkrivanje pukotina.
6. Tu tekućinu staviti na spoj cijevi i redukciskoga ventila te na spoj crijeva i uređaja (Slika 10).
7. Otvorite ventil regulatora (1) tako što ćete ga okrenuti u smjeru suprotnom od kazaljke na satu iz položaja „-“ u položaj „+“ (Slika 8) (Kontrolni gumb treba ostati u položaju „ISKLJUČENO“ („O“)). Ako na nekom mjestu nastaju mjehurići, to znači da na tome mjestu istječe plin.
8. Zatvorite ventil plinske boce.
9. Ne koristite aparat dok ne uklonite istjecanje plina.
10. Skinite regulator s kartuše i kontaktirajte lokalni prostopradajni servis radi pomoći

Važno:

Najmanje jednom godišnje treba obaviti kontrolu i provjeriti da li negdje istječe plin, a isto se uvijek mora učiniti prigodom promjene plinske boce.

F. PRIJE STAVLJANJA U UPORABU

Ne stavljajte uređaj u uporabu prije nego što ste pažljivo pročitali i dobro razumjeli sve upute. Uvjerite se i da:

- Plin nigdje ne istječe
- Uvjerite se da cijev plamenika nije začepljena (paučinom itd.).
- Cijev ne dodiruje dijelove koji bi se mogli zagrijati (Slika 7).
- Otvori za ventilaciju u pretincu za čuvanje boce (ako postoje) nisu blokirani.
- Uvjerite se da se ladicu za prikupljanje viška masnoće pravilno uvlači i da je umetnuta do kraja (Slika 1).

Ispravno postavite rešetku za roštilj (Slika 2).

G. PALJENJE PLAMENIKA ROŠTILJA

Nikada ne palite uređaj sa zatvorenim poklopcem, poklopac uvijek mora biti podignut.

1. Otvorite poklopac roštilja.
2. Uvjerite se da je kontrolni gumb u položaju „ISKLJUČENO“ („O“) (Slika 12).
3. Pritisnite kontrolni gumb i zatim ga okrenite u smjeru suprotnom od kazaljke na satu u položaj za puni protok plina (🔥) (Slika 11).
4. Pričekajte 2 do 3 sekunde i pritisnite piezo prekidač (🔊) nekoliko puta (Slika 11).
5. Ako piezo upaljač ne radi, ručno potpalite roštilj (vidi dolje).

H. RUČNO PALJENJE ROŠTILJA

1. Otvorite poklopac za kuhanje i uklonite rešetke.
2. Uvjerite se da je kontrolni gumb u položaju „ISKLJUČENO“ („O“).
3. Upalite šibicu i približite je plameniku.
4. Pritisnite gumb s regulacijom i okrećite ga obrnuto od kazaljke na satu sve dok ne dođe u položaj otvorenog protoka (🔥) (Slika 11).
5. Vratite rešetke natrag na mjesto.

I. ISKLJUČIVANJE ROŠTILJA

Vratite kontrolni gumb natrag u položaj „ISKLJUČENO“ („O“) (Slika 12) i zatvorite ventil plinskog cilindra (Slika 8).

J. SKIDANJE ILI ZAMJENA KARTUŠE CAMPINGAZ® CV 470 PLUS

Bocu možete odspojiti čak i ako nije prazna. Zamijenite kartušu na otvorenom i dalje od drugih ljudi.

- Pričekajte da se roštilj ohladi.
- Uvjerite se da je ventil roštilja potpuno zatvoren tako što ćete okrenuti kontrolni gumb u smjeru kazaljke na satu do kraja (Slika 12).
- Odvojite regulator (3) od kartuše tako što ćete odvrnuti regulator (3) i zatim ga podići (Slika 5B).
- Gurnite regulator (3) na novu kartušu i zatim ga čvrsto navrnite dok čujno ne dosjedne (otprilike za jednu šestinu okreta) (Slika 5A). Nemojte silom navrtati kartušu dalje od toga jer možete oštetiti sustav Easy Clic® Plus.

K. UPORABA

Preporučujemo Vam da koristite zaštitne rukavice kako biste mogli dodirivati vruće dijelove uređaja.

Prilikom prve uporabe, uključite roštilj sa sva plamenika u punom protoku (🔥) na oko 30 minuta (sa zatvorenim poklopcem), kako biste uklonili miris boje novih dijelova.

Dobro je prethodno zagrijati roštilj nekoliko minuta (10-15 min.) prije nego počnete stavljati hranu na njega. Slično kao kad kuhate u tavi ili pećnici, pomaže vam u dostizanju odgovarajuće temperature roštiljanja i sprječava lijepljenje hrane, osiguravajući hrskavu, smeđu koru. Kako biste još više smanjili rizik lijepljenja hrane za rešetku, možete lagano nanijeti ulje za kuhanje na rešetku prije korištenja.

Brzinu pečenja možete regulirati položajem kontrolnog gumba: od položaja za pun protok plina (🔥) do položaja za smanjeni protok plina (🔥).

Kako biste izbjegli zapaljenje masnoće, prije pečenja uklonite višak masnoće s hrane.

Ako se masnoća zapali tijekom pečenja, možda će biti potrebno smanjiti protok plina okretanjem kontrolnog gumba u položaj (🔥).

Očistite roštilj nakon svake uporabe kako biste spriječili nakupljanje masnoće i smanjili rizik od zapaljenja.

Važno: Ako se plamenik ugasi za vrijeme uporabe uređaja, odmah okrenite kontrolni gumb u položaj „ISKLJUČENO“ („O“). Pričekajte 5 minuta dok ne iziđe preostali plin. Ponovno izvršite postupak paljenja nakon isteka tog vremena.

HR

L. ČIŠĆENJE I ODRŽAVANJE

Nikada ne prepravljajte uređaj: svaka izmjena može biti opasna.

- Kako biste Vaš uređaj zadržali u savršenom stanju, preporučuje se očistiti nakon svake uporabe.
- Čekajte da se uređaj ohladi prije bilo kakvoga čišćenja.
- Zatvorite plinsku bocu i skinite regulator.

Plamenik:

- Za čišćenje plamenika upotrijebite vlažnu spužvu (nakvašenu u vodi i deterdžentu za pranje suđa).
- Uvjerite se da su svi otvori na plameniku odčepljeni i suhi prije ponovne uporabe plamenika. Ako je potrebno, odčepite otvore plamenika pomoću žičane četke.
- Ako je potrebno, očistite otvore plamenika.

NAPOMENA: redovito čišćenje produljuje životni vijek plamenika i sprječava preuranjenu oksidaciju koja bi za posljedicu mogla imati nastanak taloga na plamenicima. Oksidacija plamenika je inače normalna.

Komandna ploča

Upravljačku ploču povremeno očistite spužvom navlaženom tekućim deterdžentom za pranje posuđa.

Zid žarišnog dijela roštilja

Očistite dno rešetke vlažnom spužvom nakon svake uporabe.

Ladica za prikupljanje viška masnoće:

Na vašem roštilju postoji ladica za prikupljanje viška masnoće (Slika 1). Preporučljivo ju je čistiti nakon svake uporabe.

Kako biste očistili ladicu, možete staviti nešto pijeska na njezino dno, kako bi taj pijesak upio masnoću nastalu pečenjem. Odložite taj pijesak u otpad poslije svake uporabe.

Ploče za pečenje:

Ploče za pečenje su emajlirane.

Pričekajte da se ohlade prije nego počnete s čišćenjem. Koristite Campingaz® sprej za čišćenje roštilja i četke za ploče roštilja.

Možete čistiti rešetke u perilici posuđa. Prije nego ih stavite u perilicu posuđa, često je potrebno ostrugati ih hrapavom površinom spužve ili čeličnom četkom, kako bi se uklonile naslage koje su se zalijepile na površinu za pečenje.

Za uklanjanje rešetki, uvucite prst u prikazani otvor (Slika 3), podignite rešetku i prihvatite ju drugom rukom.

Kako bi izgled vašeg roštilja ostao nov, preporučujemo da ga prekrijete zaštitnom prekrivkom Campingaz® koja je dio dodatnog pribora.

Važno: Roštilj mora biti u potpunosti ohlađen prije prekrivanja zaštitnom navlakom.

M. SKLADIŠTENJE

- Zatvorite odvod plina na boci poslije svakoga korištenja.
- Ako roštilj držite u zatvorenoj prostoriji, otpojite plinsku bocu i držite je vani.
- Ako ga spremate na otvorenom prostoru, preporučuje se da koristite zaštitnu navlaku (vidi poglavlje o dodatnoj opremi).
- U slučaju da roštilj ne koristite dulje vrijeme, preporučuje se da ga postavite na suho i zaštićeno mjesto (npr. u garažu).
- Okolina podložna koroziji: posebna pažnja potrebna je ako se proizvod koristi u blizini mora; ne smije se pohranjivati na otvorenom bez zaštite nego se mora čuvati zaklonjen u suhom okruženju.

N. DODATNA OPREMA

Tvrtka ADG (Campingaz) preporučuje da se njezini roštilji uvijek koriste s brendiranim Campingaz® priborom i rezervnim dijelovima. Tvrtka ADG (Campingaz) neće biti odgovorna za bilo koja oštećenja ili kvarove uzrokovane uporabom pribora i/ili rezervnih tijelova drugih brendova.

O. ZAŠTITA OKOLIŠA

Mislite na zaštitu okoliša! Vaš uređaj sadrži materijale koji se mogu popraviti ili reciklirati. Vratite ga u službu za prikupljanje otpada vaše zajednice i izdvojite ambalažu.

P. RJEŠAVANJE PROBLEMA

Problem	Otklanjanje poteškoća	Ispravci
Problemi sa paljenjem	<ul style="list-style-type: none"> • Provjerite da regulator odgovara vrsti plina i preporučenom pritisku. • Provjerite da regulator nije u zaštićenom stanju rada. • Provjerite da su regulator i crijevo u dobrom stanju. • Provjerite da cilindar nije prazan ili gotovo prazan. 	<ul style="list-style-type: none"> • Promijenite regulator ukoliko ne odgovara. • Resetirajte regulator. • Zamijenite crijevo i/ili regulator ako su u lošem stanju. • Promijenite cilindar ukoliko je potrebno.
Problemi sa paljenjem Plamenovi nisu postojani kad se koristi novi cilindar.	<ul style="list-style-type: none"> • Moguća prisutnost zraka u cilindaru i u plinovodu. 	<ul style="list-style-type: none"> • Ostavite roštilj da radi i problem će nestati.
Plamenik se neće upaliti.	<ul style="list-style-type: none"> • Provjerite da crijevo, ubrizgač, priključak, venturijeva cijev, i otvori plamenika nisu začepljeni. 	<ul style="list-style-type: none"> • Ispušite plamenik. • Očistite Venturi cijev.
Plamenik ne gori ujednačeno ili se gasi	<ul style="list-style-type: none"> • Provjerite da li se u cilindaru nalazi dovoljno plina. 	<ul style="list-style-type: none"> • Promijenite plinski cilindar.
Velik plamen na plameniku	<ul style="list-style-type: none"> • Izlaz plamenika je možda zatvoren (paučina,...) ili je držač ubrizgača nepravilno uključen u utičnicu. 	<ul style="list-style-type: none"> • Očistite Venturi cijev i/ili pomjerite plamenik.
Plamen kod ubrizgača	<ul style="list-style-type: none"> • Provjerite da cilindar nije prazan. 	<ul style="list-style-type: none"> • Promijenite cilindar. • Kontaktirajte Postprodajnu Službu.
Nedovoljna temperatura za kuhanje	<ul style="list-style-type: none"> • Provjerite da ubrizgač ili Venturi cijev nisu zatvoreni (paučina...). 	<ul style="list-style-type: none"> • Očistite Venturi cijev.
Podmazani dio se pali na neprirodan način	<ul style="list-style-type: none"> • Uvjerite se da se masnoća nije nakupila na dnu rešetke. 	<ul style="list-style-type: none"> • Smanjite tok plina u roštilj. • Očistite dno rešetke.
Plamenik se ne može upaliti piezo upaljačem.	<ul style="list-style-type: none"> • Provjerite stanje žica ili elektroda. • Provjerite je li piezo upaljač dobro spojen s elektrodom. 	<ul style="list-style-type: none"> • Promijenite ako je potrebno. Kontaktirajte Postprodajnu Službu. • Povežite ako je potrebno.
Plamen kod spoja cijevi za plin i ubrizgaljke	<ul style="list-style-type: none"> • Provjerite nepropusnost zraka u spojnicu. 	<ul style="list-style-type: none"> • Zatvorite dovod plina. • Kontaktirajte Postprodajnu Službu.
Plamen ispod pomjerivog gumba (pokazivača) ili upravljača		<ul style="list-style-type: none"> • Ugasite uređaj i zatvorite cilindar. • Kontaktirajte Postprodajnu Službu.

FOLOSIRE SI ÎNTRETINERE

NOTĂ: Dacă nu specifică în mod clar, următorii termeni generici "aparatură/unitate/produs/echipament/dispozitiv" care apar în acest manual de instrucțiuni, toți se referă la produsul "Attitude 2go CV".

Debit: 175 g/h (2.4 kW) - injector nr. 75

Categorie: cu butan, presiune directă

Vă mulțumim că ați ales grătarul Campinggaz® Attitude 2go CV.

Produsul prezentat în acest manual poate să arate diferit de al dumneavoastră. Aici este prezentat doar în scop ilustrativ.

- Consultați instrucțiunile înainte de utilizare.
- Utilizați numai în spații exterioare.
- Pentru asamblarea produsului se recomandă utilizarea mănușilor.
- Nu folosiți cărbune de lemn
- Pentru a asigura o funcționare în deplină siguranță a aparatului dvs., nu utilizați niciodată două tăvi pline, una lângă cealaltă.
- Curățați în mod regulat părțile componente ale cuvei pentru a evita orice risc de aprindere a grăsimii.



Nerespectarea acestor reguli de utilizare poate duce la deteriorarea gravă a aparatului dumneavoastră.

Acest produs este destinat utilizării private normale, nu pentru spații comerciale.

A. MĂSURI DE SIGURANȚĂ

- Acest manual de utilizare vă va ajuta să utilizați aragazul dumneavoastră Campinggaz® în mod corect și în deplină siguranță. Înainte de a conecta butelia Campinggaz® CV 470 PLUS, citiți acest manual pentru a vă familiariza cu unitatea.
- Respectați instrucțiunile oferite în acest manual.
- Nerespectarea acestora poate pune în pericol siguranța utilizatorului și a oricărei alte persoane aflate în apropiere.
- Păstrați întotdeauna acest manual într-un loc sigur, unde poate fi accesat ușor dacă este nevoie.
- Această unitate trebuie utilizată exclusiv cu buteliile Campinggaz® CV 470 PLUS și cu furtunul și regulatorul furnizați. Poate fi periculos să se folosească alte recipiente de gaze.
- Acest echipament nu trebuie utilizat decât în aer liber și departe de orice materiale inflamabile.
- Nu utilizați niciodată un echipament care prezintă scurgeri, nu funcționează corect sau este avariat.
- Returnați-l distribuitorului dumneavoastră, care vă va direcționa către cel mai apropiat agent de întreținere.
- Nu modificați niciodată acest echipament, și nu îl utilizați în aplicații cărora nu le este destinat.
- Acest aparat nu trebuie folosit în rulotă, în mașină, în cort, într-un adăpost, în cabană în spații mici și închise.
- Nu trebuie folosit în timp ce dormiți și nu trebuie lăsat fără supraveghere. Toate aparatele cu gaz, ce funcționează pe principiul combustiei, consumă oxigen și emit produse de ardere. O parte dintre aceste produse de ardere poate conține monoxid de carbon (CO).
- Monoxidul de carbon este inodor și incolor, poate provoca disconfort și simptome asemănătoare gripei și chiar, eventual, moartea, dacă aparatul este folosit în spații interioare și fără o aerisire corespunzătoare.
- Nu utilizați aragazul la o distanță de mai puțin 20 cm de un perete sau obiect inflamabil, și nici la mai puțin de 1 metru de un tavan.
- **AVERTIZARE:** Componentele accesibile pot fi foarte fierbinți. Nu lăsați dispozitivul la îndemâna copiilor. Purtați întotdeauna mănuși de protecție.
- Poziționați echipamentul pe o suprafață orizontală stabilă. Nu mutați dispozitivul atunci când se află în funcțiune.
- Nu utilizați dispozitivul dacă cartușul de gaz nu se află în poziție verticală (Fig. 9).
- În cazul unei scurgeri (miros de gaz), închideți toate valvele.
- Evitați răsucirea furtunului flexibil. Verificați dacă furtunul este într-o poziție adecvată fără a fi răsucit sau tensionat și fără a fi în contact cu pereții fierbinți ai unității (Fig. 7).

B. CONECTAREA CARTUȘULUI CAMPINGGAZ® CV 470 PLUS

Dacă înlocuiți un cartuș gol, citiți Secțiunea J :

„ ÎNLĂTURAREA SAU ÎNLOCUIREA CARTUȘULUI DE GAZ AL CAMPINGGAZ® CV 470 PLUS”.

La instalarea sau îndepărtarea cartușului Campinggaz® CV470 Plus, efectuați întotdeauna operațiunea într-un loc deschis și bine ventilat, niciodată în prezența unei flăcări, scânteii sau alte surse de căldură (țigară, echipament electric, etc.), și la distanță de orice persoane sau materiale inflamabile.

- Așezați butelia pe pământ lângă grătar.
- Închideți supapa grătarului rotind butonul de control (1) în sensul acelor de ceasornic de la + la - (Fig. 8).
- Împingeți regulatorul (3) peste cartuș și strângeți-l bine până când auziți un click (aproximativ o șesime dintr-o rotație) (Fig. 4A). Nu forțați cartușul peste acest punct, întrucât riscați să defectați sistemul Easy Clic® Plus.
- Montați carcasa buteliei în partea din spate a unității (Fig. 5)
- Poziționați butelia în carcasă (Fig. 6).
- Verificați că furtunul este instalat corect și nu este răsucit, încurcat, turtit sau întins prea mult. Păstrați-o departe de componentele încălzite (Fig. 7)
- Deschideți supapa de reglare (1) rotind în sens invers acelor de ceasornic de la - la + (Fig. 8).

RO

Cartuș Campinggaz® CV 470 PLUS:

CARTUSELE CAMPINGGAZ® CV 470 PLUS FIIND CU VALVA, POT FI DEMONTATE DIN ACEST APARAT CU SCOPUL DE A FACILITA TRANSPORTUL LOR CHIAR DACA NU SUNT GOALE ȘI POT FI REMONTATE PE ALTE APARATE CAMPINGGAZ® DIN GAMA CV 470 PLUS CONCEPUTE SA FUNCȚIONEZE EXCLUSIV CU ACESTE CARTUSE.

C. ȚEAVA

A se feri de orice părți ale dispozitivului care se încing. Verificați dacă furtunul flexibil se întinde normal, fără răsuciri sau tensionări (Fig. 7).

D. CAPAC

Manevrați capacul cu atenție, mai ales în cursul funcționării. Nu vă aplecați deasupra vetrei.

E. TEST DE ETANȘEITATE

Important: Nu folosiți niciodată o flacăra pentru a detecta scurgerea de gaz; utilizați un lichid de detectare a scurgerilor de gaz.

1. În cazul unei scurgeri de gaz (miros de gaz înainte de deschiderea supapei), scoateți imediat unitatea într-o zonă bine ventilată, fără sursă de combustie, pentru a localiza și opri scurgerea. Chiar dacă doriți doar să verificați etanșarea unității, faceți acest lucru întotdeauna în exterior.
2. Păstrați unitatea departe de materiale inflamabile; este interzis fumatul în apropierea unității.
3. Asigurați-vă că butonul de comandă este în poziția „OFF” (O) (Fig. 12).
4. Montați regulatorul pe butelia de gaz (a se vedea secțiunea C).
5. Utilizați o soluție pentru detectarea eventualelor scurgeri de gaz.
6. Puneți lichidul pe racordurile buteliei, ale valvei, ale țevii și ale aparatului (Fig. 10).
7. Deschideți supapa de reglare (1) rotind-o în sens invers acelor de ceasornic de la - la + (Fig. 8) (Butonul de comandă trebuie să rămână în poziția „OFF” (O)). Dacă se formează bule, înseamnă că există scurgeri de gaz.
8. Închideți robinetul buteliei de gaz.
9. Aragazul nu trebuie utilizat până când nu au fost eliminate toate scurgerile.
10. Decuplați regulatorul de la cartuș și contactați serviciul postvânzare local pentru asistență.

Important:

Trebuie să controlați prezența scurgerilor de gaz o dată pe an și de fiecare dată când schimbați butelia.

F. ÎNAINTE DE PUNEREA ÎN FUNCȚIUNE

Nu puneți aparatul în funcțiune înainte să a fi citit cu atenție și să fi înțeles toate instrucțiunile. De asemenea, asigurați-vă:

- Nu există scurgeri
 - Asigurați-vă că tubul de ardere nu este înfundat (cu pânze de păianjen etc.).
 - Țeava nu este în contact cu piesele care se pot încălzi (Fig. 7).
 - Deschiderile de aerisire din compartimentul pentru depozitarea buteliilor (dacă există) nu sunt obturate.
 - Asigurați-vă că tava de scurgere a grăsimilor se potrivește corect și că este introdusă până la capăt (Fig. 1).
- Poziționați grilajul de gătire corect (Fig. 2).

G. APRINDEREA ARZĂTOARELOR GRĂTARULUI

Nu aprindeți niciodată aparatul cu capacul închis, aprindeți-l întotdeauna cu capacul deschis.

1. Deschideți capacul de gătit.
2. Asigurați-vă că butonul de comandă este în poziția „OFF” (O) (Fig. 12).
3. Apăsăți butonul de comandă și apoi rotiți-l în sens invers acelor de ceasornic în poziția de flux complet (☛) (Fig. 11).
4. Așteptați 2 sau 3 secunde și apăsați întrerupătorul piezo (Ⓒ) de câteva ori (Fig. 11).
5. Dacă aprinderea piezo nu funcționează, aprindeți grătarul manual (cum se explică mai jos).

H. APRINDEREA MANUALĂ A GRĂTARULUI

1. Deschideți capacul pentru gătire și scoateți grilajul.
2. Asigurați-vă că butonul de comandă este în poziția „OFF” (O).
3. Aprindeți un chibrit și țineți-l lângă arzător.
4. (Fig. 7-A) Apăsăți butonul de control și rotiți-l în sens antiorar până când ajunge în poziția debit maxim (☛) (Fig. 11).
5. Puneți grilajul la loc.

I. STINGEREA GRĂTARULUI

Repoziționați butoanele de control în poziția „OFF” (O) (Fig. 12) și închideți supapa buteliei de gaz (Fig. 8).

J. ÎNLĂTURAREA SAU ÎNLOCUIREA CARTUȘULUI DE GAZ AL CAMPINGAZ® CV 470 PLUS

Cartusul poate fi demontat chiar dacă nu este gol.

Schimbați cartusul de gaz în aer liber și departe de alte persoane.

- Așteptați ca grătarul să se răcească.
- Asigurați-vă că supapa grătarului este închisă complet prin rotirea butonului de comandă în sensul acelor de ceasornic, în măsura în care acesta se va roti (Fig. 12).
- Desprindeți regulatorul (3) de cartuș prin deșurubarea regulatorului (3), apoi ridicați-l (Fig. 4B).
- Împingeți regulatorul (3) peste cartușul nou și rotiți până când auziți un click (aproximativ o șesime dintr-o rotație) (Fig. 4A). Nu forțați cartușul peste acest punct, întrucât riscați ca defecți să sistemul Easy Clic® Plus.

K. FOLOSIRE

Se recomandă să poarte mănuși de protecție atunci când manipulați obiecte fierbinți în special.

La prima utilizare, încălziți grătarul (închideți capacul articulată) cu arzătoarele în poziția de debit maxim (☛), timp de aproximativ 30 de minute, asta pentru a îndepărta mirosurile de vopsea și de piese noi.

Se recomandă o preîncălzire a grătarului, pentru câteva minute (10-15 min), înainte de a pune mâncarea pe el. La fel ca atunci când preparați mâncarea într-o tigaie sau la cuptor, acest proces ajută la obținerea unei temperaturi corecte de gătire și previne lipirea mâncării, aceasta rumenindu-se frumos, cu o crustă crocantă. Puteți unge cu puțin ulei alimentar grilajul de gătire înainte de utilizare, pentru a preveni lipirea mâncării.

Viteza de gătit poate fi reglată de poziția butonului de comandă: de la poziția de flux complet (☛) până la poziția fluxului redus (☛).

Pentru a evita arderea grăsimii în timpul frigerei, îndepărtați surplusul de grăsime al cărnii înainte de frigere.

Dacă grăsimea se aprinde în timpul gătitului, poate fi necesar să reduceți fluxul deplasând butonul de comandă în poziția (☛).

Curățați grătarul după fiecare utilizare pentru a preveni acumularea de grăsimi și pentru a reduce riscul de incendiu.

Important: Dacă arzătorul se oprește în timp ce utilizați unitatea, rotiți imediat butonul de comandă în poziția „OFF” (O). Așteptați 5 minute pentru a permite evacuarea gazului nears. Procedați încă o dată la operarea aprinderii doar după acest răstimp.

L. CURĂȚARE ȘI ÎNTREȚINERE

Nu aduceți modificări aparatului: orice modificare se poate dovedi periculoasă.

- Pentru a menține aparatul în bună stare de funcționare; este recomandată curățarea mânușii după fiecare utilizare.
- Așteptați ca aparatul să se fi răcit înaintea operațiunilor de curățare.
- Închideți butelia de gaz și îndepărtați regulatorul.

Arzător:

- Curățați arzătorul cu ajutorul unui burete umed (înmuiați în apă și săpun de spălat vase).
- Asigurați-vă că toate orificiile arzătorului sunt deblocate și uscate înainte de a folosi din nou arzătorul. Dacă este necesar, deblocați arzătorul folosind o perie de sărmă.
- Dacă este necesar, curățați orificiile arzătorului.

NOTĂ: Curățarea regulată prelungeste durata de viață a arzătorului și previne oxidarea prematură care poate rezulta din resturile acide de la gătit. Cu toate acestea, oxidarea arzătorului de la grătar este normală.

Tabloul de comandă

Curățați panoul de control din când în când folosind un burete umezit cu detergent lichid de vase. Nu folosiți produse abrazive.

Peretele camerei de ardere

Curățați fundul grătarului după fiecare utilizare cu un burete umed.

Tava de scurgere a grăsimii:

Grătarul este dotat cu o tavă de scurgere a grăsimii (Fig. 1). Este recomandabil să o curățați după fiecare utilizare.

Pentru a facilita curățarea, plasați puțin nisip în partea inferioară a tăvii de scurgere a grăsimii pentru a absorbi grăsimea de la gătit. Aruncați nisipul după fiecare utilizare.

Grilele de gătit:

Grilele de gătit sunt emailate.

Lăsați-le să se răcească înainte de orice operațiune de curățare. Folosiți un spray de curățare a grătarului Campingaz® și perii pentru grătare.

Puteți curăța grilajul în mașina de spălat vase. Înainte de a le pune în mașina de spălat vase, este adesea nevoie ca ele să fie frecate cu un burete sau o perie metalică pentru a înlătura resturile care aderă la suprafața de gătit.

Pentru a scoate grilele, glisați un deget în orificiile indicate (Fig. 3), ridicați și mențineți cu cealaltă mână.

Pentru a conserva aspectul grătarului dumneavoastră, vă recomandăm să-l acoperiți cu o husă protectoare Campingaz, vândută ca accesoriu.

Important: așteptați ca grătarul să se fi răcit complet înainte de a pune husa protectoare.

M. DEPOZITARE

- Închideți robinetul buteliei de gaz după fiecare utilizare.
- Dacă depozitați grătarul la interior, deconectați butelia de gaz și depozitați-o la exterior.
- Dacă depozitați grătarul în interior, e recomandat să folosiți o husă de protecție.
- În cazul în care grătarul nu va fi folosit pentru o perioadă lungă de timp, e recomandat să depozitați aparatul într-un loc uscat și adăpostit (de exemplu, în garaj).
- Medii coroziv: trebuie procedat cu atenție sporită atunci când produsul este utilizat la malul mării; acesta nu va fi depozitat în exterior fără a fi protejat și va fi ținut la adăpost, într-un mediu uscat.

N. ACCESORII

ADG (Campingaz) recomandă folosirea sistematică a grătarelor cu accesorii și piese de schimb marca Campingaz®. ADG (Campingaz) își declină orice responsabilitate în cazurile de avarii sau funcționare defectuoasă care survin în urma utilizării accesoriilor și/ sau pieselor de schimb de o marcă diferită.

O. PROTECȚIA MEDIULUI

Aveți grijă de mediul înconjurător! Acest aparat conține materiale care pot fi recuperate sau reciclate. Predați-l spre recuperare / reciclare serviciului de colectare a deșeurilor din zona în care locuiți și triați materialele în care este ambalat.

P. REZOLVAREA PROBLEMELOR

Problema	Depanare	Acțiuni corective
Dificultăți la aprindere	<ul style="list-style-type: none"> • Verificați că regulatorul corespunde tipului de gaz folosit și presiunii recomandate. • Verificați că regulatorul nu se află în modul de siguranță. • Verificați că regulatorul și furtunul sunt în stare bună. • Verificați că butelia nu este goală sau aproape goală. 	<ul style="list-style-type: none"> • Schimbați regulatorul dacă nu corespunde • Resetați regulatorul. • Înlocuiți furtunul și/sau regulatorul dacă sunt în stare proastă. • Schimbați butelia dacă este necesar.
Dificultate la aprindere Flăcările sunt instabile atunci când se utilizează o butelie nouă.	<ul style="list-style-type: none"> • Posibilă prezență a aerului în butelie și, prin urmare, în circuitul de gaz. 	<ul style="list-style-type: none"> • Lăsați grătarul să funcționeze și problema va dispărea.
Arzătorul nu se aprinde.	<ul style="list-style-type: none"> • Verificați că furtunul, injectorul, robinetul, tubul Venturi și orificiile arzătorului nu sunt înfundate. 	<ul style="list-style-type: none"> • Suflați în arzător. • Curățați tubul Venturi.
Arzătorul nu funcționează lin sau se stinge	<ul style="list-style-type: none"> • Verificați că există suficient gaz în butelie. 	<ul style="list-style-type: none"> • Schimbați butelia de gaz.
Flacără mare pe suprafața arzătorului	<ul style="list-style-type: none"> • Tubul de evacuare al arzătorului ar putea fi blocat (pânze de păianjen, etc.) sau suportul injectorului este poziționat incorect în tubul de evacuare. 	<ul style="list-style-type: none"> • Curățați tubul Venturi și/sau repositionați arzătorul.
Flacără la nivelul injectorului	<ul style="list-style-type: none"> • Verificați că butelia nu este aproape goală. 	<ul style="list-style-type: none"> • Schimbați butelia. • Consultați Service post-vânzare.
Temperatură insuficientă pentru gătit	<ul style="list-style-type: none"> • Verificați că injectorul sau tubul Venturi nu este blocat (pânze de păianjen...) 	<ul style="list-style-type: none"> • Curățați tubul Venturi.
Grăsimea se aprinde într-un mod anormal	<ul style="list-style-type: none"> • Asigurați-vă că nu s-a acumulat grăsime în partea de jos a grătarului. 	<ul style="list-style-type: none"> • Reduceți debitul de gaz al grătarului. • Curățați fundul grătarului.
Arzătorul nu se aprinde cu aprinzătorul piezo.	<ul style="list-style-type: none"> • Verificați starea firelor sau electrozilor. • Verificați că aprinzătorul piezo este conectat corect la electrod. 	<ul style="list-style-type: none"> • Schimbați dacă este necesar. Consultați Service post-vânzare. • Conectați dacă este necesar.
Flacără la nivelul conexiunii dintre furtunul de gaz și duză	<ul style="list-style-type: none"> • Verificați etanșeitarea racordului. 	<ul style="list-style-type: none"> • Închideți alimentarea cu gaz. • Consultați Service post-vânzare.
Flacără în spatele butonului de reglare (butonului rotativ) sau consolei		<ul style="list-style-type: none"> • Opiți aparatul și închideți butelia. • Consultați Service post-vânzare.

RO

ИНСТРУКЦИИ ЗА УПОТРЕБА

ЗАБЕЛЕЖКА: Освен ако не е посочено друго, всеки един от общите термини “уред / прибор / продукт / съоръжение / устройство”, които се срещат в това ръководство за употреба, се отнася за продукта “Attitude 2go CV”.

Дебит: 175 g/h (2.4 kW) - инжектор n° 75

Категория: директно подаване на бутан под налягане

Благодарим Ви, че избрахте барбекюто Campingaz® Attitude 2go CV.

Показният в това ръководство продукт е даден само с цел илюстрация и може да се различава от Вашия уред.

- Прочетете упътването преди употреба.
- Използвайте само на открито.
- Препоръчва се по време на монтажа да носите ръкавици.
- Не използвайте дървени въглища.
- За да гарантирате безопасна работа на Вашия уред, не използвайте две цели плочи една до друга.
- Почиствайте редовно елементите по дъното на корпуса, за да избегнете риска от запалване на мазината.



Неспазването на горните указания може да причини сериозни повреди на уреда.

Този продукт е предназначен за стандартно индивидуално ползване. Не е предназначен за търговски цели.

A. МЕРКИ ЗА БЕЗОПАСНОСТ

- Настоящите инструкции за употреба ще Ви помогнат да използвате своя уред Campingaz® правилно и напълно безопасно. Преди да свържете бутилката на Campingaz® CV 470 PLUS, първо прочетете това ръководство, за да се запознаете с уреда.
- Моля, спазвайте инструкциите в това ръководство.
- Неспазването на инструкциите може да бъде опасно за работещия с уреда и околните.
- Дръжте инструкциите на сигурно място, за да може лесно да правите справки с тях при необходимост.
- Този уред трябва да се използва единствено с бутилки за Campingaz® CV 470 PLUS и с доставения маркуч и регулатор. Употребата на други патрони за газ може да бъде опасно.
- Този уред трябва да се използва само на открито и далеч от запалими материали.
- Не използвайте уреда, ако има изтичане на газ, не работи добре или е повреден. Занесете го обратно в търговския обект, от който сте го закупили, където ще Ви насочат към най-близкия сервис.
- Не извършвайте изменения в уреда и го използвайте само по предназначение.
- Той не трябва да се използва в каравани, превозни средства, палатки, заслони, бараки или други малки затворени помещения.
- Този уред не трябва да се използва докато спите или да се оставя без наблюдение.
- Всички газови уреди, работещи на принципа на горенето, консумират кислород и отделят отпадъчни продукти от горенето. Някои от тези продукти могат да съдържат въглероден оксид (CO).
- Въглеродният оксид, без мирис и цвят, може да причини неразположение и симптоми, подобни на тези, причинени от грип, и дори смърт, ако уредът се използва в затворено помещение без необходимата вентилация.
- Не използвайте котлона на разстояние по-малко от 20 см от стена или запалим предмет и на не по-малко от 1 метър под тавана.
- **ВНИМАНИЕ:** Възможно е откритите части да се нагорещат много. Не позволявайте достъп на деца до уреда. Носете ръкавици за защита.
- Поставете уреда и газовата бутилка върху стабилна, хоризонтална повърхност и не ги местете по време на работа.
- Не използвайте уреда, ако газовата бутилка не е във вертикално положение (фиг. 9).
- При изтичане на газ (признак за което е миризмата на

газ), затворете всички кранове.

- Не усуквайте гъвкавата връзка (маркуча). Проверете дали маркучът е в правилното положение без да се усуква или дърпа и без да е в контакт с горещите стени на уреда (фиг. 7).

B. СВЪРЗВАНЕ С ГАЗОВАТА БУТИЛКА CAMPINGAZ® CV 470 PLUS

За смяна на празна бутилка прочетете раздел J :

“ДЕМОНТИРАНЕ И СМЯНА НА БУТИЛКАТА CAMPINGAZ® CV 470 PLUS”.

При монтиране или демонтиране на бутилка Campingaz® CV470 Plus винаги работете на място с добра вентилация, най-добре на открито, никога в близост до пламък, искра или друг източник на топлина (запалена цигара, електрически уред и др.) и далеч от други лица и запалими материали.

- Поставете бутилката на земята в близост до барбекюто.
- Затворете вентила на барбекюто, като завъртите контролния бутон (1) по посока на часовниковата стрелка от + към - (фиг. 8).
- Поставете редуцир-вентила (3) върху бутилката и след това го завийте здраво, докато се чуе изшракване (приблизително една-шеста оборот) (фиг. 4A). Не продължавайте да завивате, защото има риск да повредите системата Easy Clic® Plus.
- Сглобете кутията за бутилката в задната част на продукта (фиг. 5).
- Поставете бутилката в кутията ѝ (фиг. 6).
- Проверете дали маркучът е правилно инсталиран и не е усукан, заплетен, притиснат или прекалено опънат. Дръжте я далеч от нагreti части (фиг. 7).
- Отворете регулаторния вентил (1), като завъртите обратно на часовниковата стрелка от - към + (фиг. 8).

Бутилка Campingaz® CV 470 PLUS:

ТЪЙ КАТО ПАТРОНИТЕ CAMPINGAZ® CV 470 PLUS СЕ СВЪРЗВАТ С ВЕНТИЛИ, ТЕ МОГАТ ДА СЕ ДЕМОНТИРАТ ОТ УРЕДА ЗА ПО-ЛЕСНО ТРАНСПОРТИРАНЕ ДОРИ АКО НЕ СА ПРАЗНИ И ДА БЪДАТ МОНТИРАНИ НА ДРУГИ УРЕДИ CAMPINGAZ® ОТ СЕРИЯТА CV 470 PLUS, ПРЕДВИДЕНИ ЗА РАБОТА С ТАКИВА ПАТРОНИ.

C. ТРЪБА

Пазете я далеч от части на уреда, които се нагряват. Уверете се, че гъвкавата тръба се разгъва нормално, без усукване или опъване (фиг. 7).

D. КАПАК

Хващайте капака внимателно, особено когато уредът работи. Не се навеждайте над горящия пламък.

E. ИЗПИТВАНЕ ЗА НЕПРОПУСКЛИВОСТ

Важно: Никога не използвайте пламък за откриване на теч на газ; използвайте течност за откриване на течове на газ.

1. В случай на теч (мирис на газ преди отваряне на вентила) незабавно изнесете уреда навън в добре проветрена зона без източник на запалване, за да откриете и спрете теча. Дори ако желаете да проверите уплътнението на уреда, винаги го правете на открито.
2. Дръжте далеч от запалими материали; не пушете близо до уреда.
3. Уверете се, че контролният бутон е в изключено положение (O) (фиг. 12).
4. Монтирайте регулатора на газова бутилка (вижте раздел C).
5. За проверката използвайте течност за откриване изтичането на газ.
6. Поставете течност върху съединенията бутилка/редуцир-вентил/тръба/уред (фиг. 10).
7. Отворете регулаторния вентил (1), като завъртите обратно на часовниковата стрелка от - към + (фиг. 8) (Контролният бутон трябва да остане в изключено положение (O)). Ако се образува мехурчета, това означава, че има изтичане на газ.
8. Затворете крана на газова бутилка.
9. Не използвайте котлона, докато не бъдат отстранени всички течове на газ.
10. Демонтирайте редуцир-вентила от бутилката и се обърнете към местния център за следпродажбено обслужване за съдействие.

Важно:

Проверка и откриване на изтичането на газ трябва да се прави поне веднъж годишно, както и при всяка смяна на газова бутилка.

F. ПРЕДИ ПУСКАНЕ НА УРЕДА

Не пускайте уреда преди да сте прочели внимателно и разбрали всички указания. Уверете се също така, че :

- няма изтичане на газ
- Уверете се, че тръбата на горелката не е запушена (от паяжини и др.).
- тръбата не е в контакт с нагриващи се части (фиг. 7).
- вентилационните отвори на отделението за резервоара за газ не са запушени.
- Уверете се, че тавата за събиране на мазнина пасва правилно и е поставена докрай навътре (фиг. 1).

Поставете правилно решетките за готвене (Фиг. 2).

G. ЗАПАЛВАНЕ НА ГОРЕЛКИТЕ НА БАРБЕКЮТО

Никога не палете уреда при затворен капак, а само когато капакът е отворен.

1. Отворете капака.
2. Уверете се, че контролният бутон е в изключено положение (O) (фиг. 12).
3. Натиснете контролния бутон и след това го завъртете обратно на часовниковата стрелка до положение на пълен поток (☿) (фиг. 11) .
4. Изчакайте 2 до 3 секунди и натиснете пиезо-превключвателя (☿) няколко пъти (фиг. 11)
5. Ако пиезо запалването не работи, запалете скарата ръчно (вж. по-долу).

H. РЪЧНО ЗАПАЛВАНЕ НА БАРБЕКЮТО

1. Отворете капака за готвене и отстранете решетките.
2. Уверете се, че контролният бутон е в изключено положение (O).
3. Запалете клечка кибрит и я задръжте близо до горелката.
4. (Фиг. 7-A) Натиснете и завъртете съответния регулиращ бутон в посока, обратна на часовниковата стрелка, докато стигне в напълно отворено положение (фиг. 11).
5. Поставете решетките обратно на място.

I. ЗАГАСЯНЕ НА БАРБЕКЮТО

Поставете контролните бутони обратно в изключено положение (O) (фиг. 12) и затворете вентила на газовия цилиндър (фиг. 8).

J. ДЕМОНТИРАНЕ И СМЯНА НА БУТИЛКАТА CAMPINGAZ® CV 470 PLUS

Патронът може да бъде отстранен дори ако не е празен. Сменяйте патрона на открито и далеч от други хора.

- Изчакайте барбекюто да се охлади.
- Уверете се, че вентилът на барбекюто е напълно затворен, като завъртите контролния бутон докрай по посока на часовниковата стрелка (фиг. 12).
- Демонтирайте редуцир-вентила (2) от бутилката, като отвиете редуцир-вентила и го оставите настрана (фиг. 4B).
- Поставете редуцир-вентила (2) върху новата бутилка и след това го завийте здраво, докато се чуе изшракване (приблизително една-шеста оборот) (фиг. 4A). Не продължавайте да завивате, защото има риск да повредите системата Easy Clic® Plus.

К. ПОЛЗВАНЕ НА УРЕДА

Препоръчително е да се носят защитни ръкавици при работа с горещи точки.

При първото ползване, загрейте барбекюто (затворете шарнирния капак) с горелки в напълно отворено положение (☀) за около 30 минути, за да изчезне миризмата на боя от новите части.

Добра практика е предварително да загреете грила си за няколко минути (10-15 минути), преди да започнете да поставяте храна върху него. По същия начин, когато готвите в тиган или във фурна, това ви помага да достигнете подходяща температура на скарата и предотвратява запалването на храната, осигурявайки хрупкава, кафява коричка. За да намалите риска от по-нататъшно запалване на храната върху решетките, можете да нанесете малко масло за готвене върху решетките преди употреба.

Скоростта на готвене може да се регулира от положението на контролния бутон: от положение с пълен поток (☀) до положение с намален поток (☾).

За да намалите запалването на отделената мазнина по време на печенето, преди да поставите месото на скарата, отстранете мазните части от него.

Ако мазнината се запали по време на готвене, може да е необходимо да намалите потока, като преместите контролния бутон до позиция (☾).

Почиствайте барбекюто след всяка употреба, за да избегнете натрупване на мазнина и да намалите риска от запалване.

Важно: Ако горелката се изключи, докато използвате уреда, незабавно завъртете контролния бутон до изключено положение (O). Изчакайте 5 минути, за да излети неизгорелият газ. След това запалете отново горелките.

Л. ПОЧИСТВАНЕ И ПОДДРЪЖКА

Не правете промени по уреда: всяка промяна може да бъде опасна.

- За да поддържате вашия уред в отлично състояние, се препоръчва почистване след всяка употреба.
- Преди да пристъпите към почистване, изчакайте уредът да изстине.
- Затворете газовата бутилка и отвинтете редуцир-вентила.

Горелка:

- Почиствайте горелката с влажна гъба (напоена с вода и препарат за миене на съдове).
- Преди повторна употреба се уверете, че всички отвори на горелката са отпушени и сухи. Ако е необходимо, отпушете горелката с телена четка.
- Ако е необходимо, почистете отворите на горелката.

ЗАБЕЛЕЖКА: Редовното почистване удължава експлоатационния живот на горелката и предпазва от преждевременно оксидиране, дължащо се на киселинните остатъци при печенето. Оксидирането на горелката обаче е нормален процес.

командно табло

Периодично почиствайте контролния панел с помощта на навлажнена гъба и препарат за миене на съдове. Не използвайте абразивни продукти.

Стена на горивна камера

Почиствайте дъното на скарата след всяка употреба с влажна гъба.

Тава за събиране на мазнина:

Барбекюто е снабдено с тава за събиране на мазнина (фиг. 1). Препоръчва се да я почиствате след всяка употреба.

За улесняване на чистенето можете да поставите малко пясък на дъното на тавата за събиране на мазнина, която

да поие мазнината от готвенето. Изхвърляйте пясъка след всяка употреба.

Решетки за готвене:

Решетките за готвене са с емайлово покритие.

Изчакайте ги да се охладят, преди да ги почиствате по какъвто и да било начин. Използвайте спрей с почистващ препарат Campingaz® BBQ и четки за барбекю грил.

Решетките могат да се почистят в миялна машина. Преди да ги поставите в миялната машина, често се налага да ги изтъргите с гъба или метална четка, за да отстраните остатъците, които са полепнали по повърхността за печене.

За да свалите решетките, плъзнете пръст в посочените отвори (фиг. 3), повдигнете и задръжте нагоре с другата ръка.

За да запазите външния вид на барбекюто, ви препоръчваме да го покривате със специален калъф Campingaz, който се продава като аксесоар.

Важно: преди да поставите калъфа, изчакайте барбекюто да изстине напълно.

М. СЪХРАНЕНИЕ

- След всяко ползване затваряйте крана на газовата бутилка.
- Ако съхранявате своя барбекю грил в затворено помещение, откачете газовата бутилка и съхранявайте бутилката навън.
- Ако го оставяте на открито, препоръчително е да използвате калъф.
- Ако не ползвате барбекюто дълго време, добре е да го приберете в сухо затворено помещение (например: гараж).
- Околна среда, благоприятстваща корозия: трябва да се полагат специални грижи за продукта, ако се използва близо до море или океан; той не трябва да се оставя на открито без защита и трябва да се съхранява на сухо и закрито място.

N. АКСЕСОАРИ

Компания ADG (Campingaz) препоръчва използването на нейните газови барбекюта да става само с аксесоари и резервни части Campingaz®. ADG (Campingaz) не носи отговорност при повреда или лоша работа, причинени от употребата на аксесоари и/или резервни части от друга марка.

O. ОПАЗВАНЕ НА ОКОЛНАТА СРЕДА

Грижете се за опазване на околната среда! Уредът съдържа материали, които могат да бъдат възстановени или рециклирани. Предайте го в пунктовете за събиране на отпадъци във вашата община, отделно от опаковката.

Р. ОТСТРАНЯВАНЕ НА ПРОБЛЕМИ

Проблем	Отстраняване на проблеми	Отстраняване на неизправности
Трудности със запалването	<ul style="list-style-type: none"> Проверете дали редуцир-вентилът е подходящ за вида газ и препоръчаното налягане. Проверете дали редуцир-вентилът не е в безопасен режим. Проверете дали редуцир-вентилът и тръбата са в изправност. Проверете дали бутилката не е празна или почти празна. 	<ul style="list-style-type: none"> Сменете редуцир-вентила, ако не е подходящ. Инсталирайте отново редуцир-вентила. Подменете тръбата за газа и/или редуцир-вентила, ако не са в изправност. Сменете газовата бутилка, ако е необходимо.
Трудност със запалването Пламъкът не е стабилен, когато се използва нова газова бутилка.	<ul style="list-style-type: none"> Възможно е да има въздух в бутилката и съответно в газовата верига. 	<ul style="list-style-type: none"> Оставете барбекюто да работи и проблемът ще изчезне.
Горелката не се запалва.	<ul style="list-style-type: none"> Проверете дали отворите на тръбата за газа, дюзата, крана, вентури тръбата и горелката не са запушени. 	<ul style="list-style-type: none"> Продушайте горелката. Почистете вентури тръбата.
Горелката не гори равномерно или изгасва	<ul style="list-style-type: none"> Проверете дали в бутилката има достатъчно газ. 	<ul style="list-style-type: none"> Сменете газовата бутилка.
Голям пламък на повърхността на горелката	<ul style="list-style-type: none"> Тръбата на горелката може да е запушена (напр. паяжини) или държачът за дюзата да е неправилно поставен в тръбата. 	<ul style="list-style-type: none"> Почистете вентури тръбата и/или поставете горелката обратно.
Пламък в дюзата	<ul style="list-style-type: none"> Проверете дали газовата бутилка не е почти празна. 	<ul style="list-style-type: none"> Сменете газовата бутилка. Обърнете се към следпродажбен сервиз.
Недостатъчна температура на готвене	<ul style="list-style-type: none"> Проверете дали дюзата или вентури тръбата не е запушена (напр. паяжини). 	<ul style="list-style-type: none"> Почистете вентури тръбата.
Мазнината се запалва по необичаен начин	<ul style="list-style-type: none"> Уверете се, че на дъното на скарата не се е натрупала мазнина. 	<ul style="list-style-type: none"> Намалете притока на газ на барбекюто. Почистете дъното на скарата.
Горелката не запалва пиезо запалителя.	<ul style="list-style-type: none"> Проверете изправността на кабелите или електродите. Проверете дали пиезо запалването е добре свързано с електрода. 	<ul style="list-style-type: none"> Сменете, ако е необходимо. Обърнете се към следпродажбен сервиз. Свържете, ако е необходимо.
Поява на пламъци в съединението на тръбата за газ и накрайника на дюзата	<ul style="list-style-type: none"> Проверете дали има нарушаване на херметичността на свързването. 	<ul style="list-style-type: none"> Затворете притока на газ. Обърнете се към следпродажбен сервиз.
Поява на пламъци зад регулиращия бутон (пост) или конзолата		<ul style="list-style-type: none"> Изключете уреда и затворете газовата бутилка. Обърнете се към следпродажбен сервиз.

KULLANIM KILAVUZU

DIKKAT: Başka türlü belirtilmediği takdirde, bu kılavuzda “araç / ünite / ürün / ekipman / cihaz” şeklinde geçen jenerik terimlerin hepsi “Attitude 2go CV” adlı üründen bahsetmektedir.

Çıkış : 175 g/sa (2,4 kW) - enjektör N°75

Kategori : direkt basınçlı bütan

Campingaz® Attitude 2go CV barbeküyü seçtiğiniz için teşekkür ederiz.

Bu kılavuzda gösterilen ürün sizinkinden farklı gözükabilir. Buradaki yalnızca görüntü amaçlıdır.

- Kullanmadan önce kılavuza bakın.
- Sadece iç mekanlarda kullanımı içindir.
- Ürünü monte ederken eldiven kullanmanız önerilir.
- Odun kömürü kullanmayın
- Cihazınızın güvenli çalışmasını sağlamak üzere asla iki dolu izgarayı yan yana kullanmayın.
- Yağ iltihabı riskini önlemek için düzenli olarak temiz odalar tankı altı.



Bu kurallara uymamak cihazın ciddi bir şekilde bozulmasına sebep olabilir.

Bu ürün normal kişisel kullanım için dizayn edilmiştir, ticari amaçlı kullanıma uygun değildir.

A. GÜVENLİK ÖNLEMLERİ

- Bu kullanım kılavuzunun amacı, Campingaz® cihazınızı doğru ve güvenli bir şekilde kullanmanızı sağlamaktır. Campingaz® CV 470 PLUS kartuşunu bağlamadan önce, üniteyi tanımak için ilk olarak bu kılavuzu okuyun.
- Bu kullanım kılavuzundaki talimatları izleyin.
- Bu talimatlara uyulmaması, kullanıcı ve etrafındaki kişiler için tehlikeli olabilir.
- Bu kılavuzu her zaman güvenli bir yerde, gerekirse tekrar bakmak üzere, kolayca erişebileceğiniz bir yerde saklayın.
- Bu ünite yalnızca Campingaz® CV 470 PLUS kartuşları ve beraberinde gelen hortum ve regülatör ile kullanılmalıdır. Başka gaz konteynerleri ile kullanılması tehlikeli olabilir.
- Bu ünite yalnızca açık havada ve yanıcı malzemelerden uzakta kullanılmalıdır.
- Asla sızdıran, düzgün çalışmayan veya hasarlı bir üniteyi kullanmayın. Size en yakın servis temsilcisini gösterecek olan bayinize geri götürün.
- Bu üniteyi asla modifiye etmeyin veya tasarlanmadığı uygulamalar için kullanmayın. Bu üniteye herhangi bir değişiklik yapmak tehlikeli olabilir.
- Bu ürünü karavânlarda, arabalarda, çadırlarda, kulübelerde, barakalarda veya küçük kapalı alanlarda kullanmayın.
- Ürün uyurken veya gözetimsiz şekilde kullanılmamalıdır.
- Bu ürün, yanma veya oksijen tüketimi yoluyla yakıt tüketir ve karbon monoksit (CO) gibi tehlikeli olabilecek bazı maddeler ve gazlar çıkarır.
- Karbon monoksit ürünün düzgün şekilde havalandırılmadan, yukarıda belirtilen kapalı alanlarda kullanılması sonucu üretilen, bu grip benzeri semptomlara, rahatsızlığa, hastalığa ve muhtemelen ölüme neden olabilen kokusuz, berrak bir gazdır.
- Cihazınızı bir duvardan veya yanıcı objeden 20 cm'den az veya tavandan 1 metreden daha az bir uzaklıkta kullanmayın.
- **UYARI:** erişilebilir parçalar çok sıcak olabilir. Cihazınızı çocukların erişemeyeceği bir yerde saklayın. Korunmak için eldiven takın.
- Cihazı sabit, yatay bir yüzeye yerleştirin. Kullanım sırasında cihazı hareket ettirmeyin.
- Gaz kartuşu dikey konumda değilse cihazı kullanmayın. (Şekil 9).
- Sızıntı durumunda (gaz kokusu) tüm valfleri kapatın.
- Hortumu bükmekten kaçının. Hortumun herhangi bir bükülme veya çekme olmayan ve cihazın sıcak duvarlarıyla temas etmemeyi uygun bir konumda olup olmadığını kontrol edin. (Şekil 7)

B. CAMPINGAZ® CV 470 PLUS KARTUŞUNUZU BAĞLAMA

Boş bir kartuşu değiştiriyorsanız, J bölümünü okuyun:

CAMPINGAZ® CV 470 PLUS GAZ KARTUŞUNUN ÇIKARILMASI VEYA DEĞİŞTİRİLMESİ.

Campingaz® CV470 Plus kartuşunuzu her zaman açık, çok iyi havalandırılan bir yerde, asla alev, kıvılcım veya başka herhangi bir ısı kaynağı olmayan (sigara, elektrikli cihaz, vb.) ve diğer kişilerden veya yanıcı malzemelerden uzak bir yerde kurun veya çıkarın.

- Kartuşu barbekünün yanına, yere koyun.
- Kontrol düğmesini (1) + yönden - konumuna çevirerek barbekü valfini kapatın (Şekil 8).
- Regülatörü (2) kartuşun üzerine doğru itin ve bir tıklama sesi duyana kadar sıkıca vidalayın (yaklaşık olarak bir dönüşün altında biri) (Şekil 4A). Kartuşu bundan daha fazla dönmesi için zorlamayın, aksi takdirde Easy Clic® Plus Sistemine zarar verme riskiniz vardır.
- Kartuş muhafazasını ürünün arkasına monte edin (Şekil 5).
- Kartuş muhafazasına yerleştirin (Şekil 6).
- Hortumun doğru şekilde takıldığını, bükülmediğini, dolaşmadığını, ezilmediğini veya aşırı gerilmediğini kontrol edin. Isınmış parçalardan uzak tutun (Şekil 7).
- Regülatör valfini (1) saat yönünün tersine - yönünden + yönüne çevirerek açın (Şekil 8).

Campingaz® CV 470 PLUS kartuş:

CAMPINGAZ® CV 470 PLUS KARTUŞLARI VALFLE ÇALIŞTIRILDIKLARI İÇİN CİHAZDAN ÇIKARILABİLİR, KOLAYCA TAŞINABİLİR (BOŞ OLMADIĞINDA DAHI) VE BUNLARLA ÖZEL OLARAK ÇALIŞMASI İÇİN TASARLANMIŞ 470 PLUS SERİSİNDEKİ DİĞER CAMPINGAZ® CİHAZLARINA TAKILABİLİR.

C. BORU

Hortumu çekmeyin veya delmeyin. Ayrıtın tüm ısınan kısımlarından uzak tutun. Esnek hortumun, bükülmeden veya çekilmeden normal bir şekilde uzandığından emin olun (Şekil 7).

D. KAPAK

Özellikle cihaz çalışırken kapağı açıp kapatma esnasında tedbirli olunuz. Ocağın üzerine eğilmeyin.

E. GAZ KAÇAĞI KONTROLÜ

Önemli: Bir gaz kaçağını tespit etmek için asla alev kullanmayın; gaz kaçağı tespit sıvısı kullanın.

1. Bir sızıntı (valfi açmadan önce gaz kokusu) olması durumunda, sızıntının yerini tespit etmek ve sızıntıyı durdurmak için derhal cihazı iyi havalandırılan, yanma kaynağı olmayan bir alana götürün. Sadece cihazınızın sızdırmazlığını kontrol etmek isterseniz bile, bunu her zaman dışarıda yapın.
2. Yanıcı malzemelerden uzak tutun; cihazın yakınında sigara içmeyin.
3. Kontrol düğmesinin "KAPALI" konumunda (O) olduğundan emin olun (Şekil 12).
4. Regülatörü gaz kartuşuna takın (bkz. Bölüm C).
5. Kontrol için gaz kaçağı tespit edici türde bir sıvı veya bulunamazsa sabun köpüğü kullanınız.
6. Sıvıyı tüp ile detantör ve hortum ile cihaz bağlantıları üzerine sürünüz (Şekil 10).
7. Regülatör valfini (1) saat yönünün tersine - yönünden + yönüne çevirerek açın (Şekil 8) (Kontrol düğmesi "KAPALI" (O) konumunda kalmalıdır). Baloncuklar oluşuyorsa gaz kaçağı var demektir.
8. Gaz tüpünün vanasını kapatınız.
9. Sızıntı giderilene kadar cihaz kullanılmamalıdır.
10. Regülatörü kartuştan çıkarın ve yardım için yerel satış sonrası servis merkezinizle iletişime geçin.

Önemli!

Gaz kaçağı kontrolü ve araştırması her tüp değişiminde ve senede en az bir kez yapılmalıdır.

F. ÇALIŞTIRMADAN ÖNCE

Tüm talimatları iyice okuyup anlamadan önce cihazı çalıştırmayınız. Ayrıca

- Gaz kaçağı olup olmadığından,
 - Brülör borusunun tıkalı olmadığından emin olun (örümcek ağları vb.).
 - Borunun ısınabilen parçalarla temasta olmadığından (Şekil 7).
 - Tüp saklama bölmesinin havalandırma açıklıkları (varsa) engellenmemiştir.
 - Yağ toplama tepsisinin doğru şekilde oturduğundan ve sonuna kadar yerleştirildiğinden emin olun (Şekil 1).
- Pişirme kafeslerini yerlerine doğru bir şekilde koyun (Şekil 2).

G. MANGAL BRÜLÖRLERİNİN ATEŞLENMESİ

Hiç bir zaman kapağı kapalı ile aleti çalıştırmayınız sadece kapak açık iken çalıştırınız.

1. Pişirme kapağını açın.
2. Kontrol düğmesinin "KAPALI" konumunda (O) olduğundan emin olun (Şekil 12).
3. Kontrol düğmesine basın ve ardından saat yönünün tersine çevirerek tam akış konumuna () çevirin (Şekil 11).
4. 2-3 saniye bekleyin ve piezo anahtarına () birkaç kez basın (Şekil 11).
5. Basınçlı ateşleme çalışmazsa mangalı elle yakın (aşağıya bakın).

H. MANGALIN ELLE YAKILMASI

1. Pişirme kapağını açın ve ızgaraları çıkarın.
2. Kontrol düğmesinin "KAPALI" konumunda (O) olduğundan emin olun.
3. Bir kibrit yakıp brülöre doğru tutun.
4. Ayar düğmesine basınız ve tam debi () konumuna gelene kadar saat yönünün tersine çeviriniz (Şekil 11).
5. Kafesleri geri yerlerine koyun.

I. MANGALIN SÖNDÜRÜLMESİ

Kontrol düğmelerini tekrar "KAPALI" konumuna (O) getirin (Şekil 12) ve gaz silindiri valfini kapatın (Şekil 8).

J. CAMPING® CV 470 PLUS GAZ KARTUŞUNUN ÇIKARILMASI VEYA DEĞİŞTİRİLMESİ

Kartuş boş olmasa bile çıkarılabilir.

Kartuşu dışarıda ve diğer insanlardan uzakta değiştirin.

- Barbekünün soğumasını bekleyin.
- Kontrol düğmesini saat yönünde sonuna kadar çevirerek barbekü valfinin tamamen kapalı olduğunu kontrol edin. (Şekil 12)
- Regülatörü (2) vidasını açıp yukarı kaldırarak kartuştan ayırın (Şekil 4B).
- Regülatörü (2) kartuşun üzerine itin ve bir tıklama sesi duyana kadar sıkıca vidalayın (yaklaşık olarak bir dönüşün altıda biri) (Şekil 4A). Kartuşu bundan daha fazla dönmeye için zorlamayın, aksi takdirde Easy Clic® Plus Sistemine zarar verme riskiniz vardır.

K. KULLANIM

Çok sıcak parçalara dokunmadan önce koruyucu eldiven giymeniz önerilir.

İlk kullanımlarında mangalı aşağı yukarı 30 dakika boyunca yeni parçaların boya kokularını gidermek amacıyla, brülörleri tam debi () konumunda çalıştırınız (kapak kapalı olarak).

Üzerine yiyecek koymadan önce mangalınıza bir süre (10 - 15 dakika) ön ısıtma yapmak iyi bir uygulamadır. Bu, tavada veya fırında pişirdiğimize benzer şekilde, uygun bir mangal sıcaklığına erişmenize yardımcı olur ve yiyeceğin yapışmasını önleyerek çirir çirir ve kızarmış bir kabuğun ortaya çıkmasını sağlar. Ayrıca yiyeceklerin ızgaralara yapışma riskinin azaltılması için kullanılmadan önce ızgaralara fırça ile hafifçe pişirme yağı sürün.

Pişirme hızı, kontrol düğmesi konumu ile düzenlenebilir: tam akış konumundan () azaltılmış akış konumuna ()

Pişirme esnasında, yağların tutuşmasını önlemek için, pişirme işleminden önce, etlerin fazla yağlarını alınız.

Pişirme sırasında yağ tutuşursa, kontrol düğmesini () konumuna getirerek akışı azaltılmak gerekebilir.

Yağ birikimini önlemek ve tutuşma riskini azaltmak için her kullanımdan sonra barbeküyü temizleyin.

Önemli: Cihazı kullanırken brülör kapanırsa, kontrol düğmesini derhal "KAPALI" konuma (O) getirin. Yanmamış olan gazın çıkışını sağlamak için 5 dakika bekleyiniz. Ateşleme ancak bu süre geçtikten sonra yinelenmelidir.

L. TEMİZLİK VE BAKIM

Cihazı hiçbir zaman değişikliğe uğratmayınız: Tüm değişiklikler tehlikeli sonuçlara yol açabilir.

- Cihazınızın kusursuz kalmasını sağlamak için her kullanımdan sonra temizlemeniz önerilir.
- Her türlü temizlik işleminden önce cihazın soğumasını bekleyiniz.
- Gaz tüpünü kapatınız ve detantörü sökünüz.

Brülör:

- Brülörü nemli bir süngerle (suya ve bulaşık deterjanına batırılmış) temizleyin.
- Brülörü tekrar kullanmadan önce tüm brülör açıklıklarının tıkanmadığından ve kuru olduğundan emin olun. Gerekirse brülörün tıkanıklığını bir tel fırça ile açın.
- Gerekirse brülör açıklıklarını temizleyin.

NOT: Düzenli temizlik, yakma kısmı ömrünü uzatır ve pişirme asidi kalıntıları nedeniyle oluşabilecek erken oksidasyonu önler. Ancak ızgara yakma kısmının oksidasyonu normaldir.

Kontrol paneli

Kontrol panelini zaman zaman bulaşık yıkama sıvısıyla nemlendirilmiş bir süngerle temizleyin. Aşındırıcı ürünler kullanmayınız.

Yanma odası cidarı

Her kullanımdan sonra ızgaranın altını nemli bir süngerle temizleyin.

Yağ toplama tepsi:

Barbekünüz bir yağ toplama tepsi ile donatılmıştır (Şekil 1). Her kullanımdan sonra temizlenmesi tavsiye edilir.

Temizliği kolaylaştırmak için, pişirme yağını emmek için yağ toplama tepsinin altına biraz kum konulabilir. Her kullanımdan sonra kumu atın.

Pişirme ızgaraları:

Pişirme ızgaraları emaye kaplıdır.

Herhangi bir temizlik işlemi öncesinde soğumalarını bekleyin. Barbekü ızgaraları için bir Campinggaz® BBQ Temizleyici Sprey temizleme ürününü ve fırçaları kullanın.

ızgaraları bulaşık makinenizde temizleyebilirsiniz. Bulaşık makinesine koymadan önce, pişirme yüzeyine yapışan kalıntıları gidermek için bir sünger veya metalik fırça ile ovmak genellikle gereklidir.

ızgaraları çıkarmak için, parmağınızı gösterilen deliklere kaydırın (Şekil 3), diğer elinizle kaldırın ve tutun.

Mangalınızın görünümünü korumak için, mangalınızı aksesuar olarak satılan Campinggaz® koruma kılıfı ile kaplamayı tavsiye ederiz.

Önemli! Koruma kılıfını takmadan önce barbekünün tamamen soğumasını bekleyiniz.

M. MUHAFAZA

- Her kullanımdan sonra gaz tüpünün vanasını kapatınız.
- Mangalınızı içeride saklıyorsanız gaz tüpünü ayırın ve tüpü dışarıda saklayın.
- Mangalınızı bina dışında muhafaza ediyorsanız koruma kılıfı kullanmanız tavsiye edilir.
- Cihazın kullanımına uzun bir süre ara verdiğinizde, cihazı kuru ve korumalı bir yerde muhafaza etmeniz tavsiye edilir.
- Ortam, korozyona neden olabilir: ürün, denizin yakınında kullanılacaksa özellikle dikkat edilmelidir; dışarıda korunmaksızın saklanmamalıdır ve kuru bir ortamda korunmuş olarak saklanmalıdır.

N. AKSESUARLAR

ADG (Campinggaz) gazlı mangallarının sistematik kullanımında sadece Campinggaz® marka yedek parça ve aksesuarları tavsiye etmektedir. ADG (Campinggaz) diğer markalardan yedek parça ve/veya aksesuarlarının kullanımından doğacak hatalı iş görme veya hasarların sorumluluğunu kabul etmez.

O. ÇEVRE KORUMASI

Çevre korumasına katılın! Cihazınız değerlendirilebilir veya geri dönüştürülebilir malzemeler içermektedir. Bulduğunuz bölgedeki toplama merkezine götürün ve ambalaj malzemelerini ayırın.

P. SORUN GIDERME

Sorun	Sorun Giderme	Düzeltilici Eylemler
Yanmada zorlanıyor	<ul style="list-style-type: none">Regülatörle gaz tipinin ve önerilen basıncın eşleştiğinin emin olun.Regülatörün güvenli modda olmadığından emin olun.Regülatörün ve hortumun iyi durumda olduğundan emin olun.Silindirin boşalmadığından veya boşalmak üzere olmadığından emin olun.	<ul style="list-style-type: none">Eşleşmiyorsa, regülatörü değiştirin.Regülatörü sıfırlayın.Kötü durumdaysalar, hortumu ve/veya regülatörü değiştirin.Gerekirse, silindiri değiştirin.
Yanmada zorlanıyor Yeni bir silindir kullanıldığında alevler sabit değil.	<ul style="list-style-type: none">Silindirde ve dolayısıyla gaz devresinde hava bulunabilir.	<ul style="list-style-type: none">Barbeküyü çalıştırdığınızda sorun kaybolur.
Brülör yanmıyor.	<ul style="list-style-type: none">Hortum, enjektör, vana, venturi hortumu ve brülör delikleri tıkanmamış olduğundan emin olun.	<ul style="list-style-type: none">Brülörün içine üfleyin.Venturi hortumunu temizleyin.
Brülör düzgün yanmıyor veya söntüyor	<ul style="list-style-type: none">Silindirde yeterli gaz olduğundan emin olun.	<ul style="list-style-type: none">Gaz silindirini değiştirin.
Gaz memesi yüzeyinde büyük alev	<ul style="list-style-type: none">Brülör çıkışı (örümcek ağlarıyla,...) tıkanmış veya enjektör yuvası çıkışa yanlış yerleştirilmiş olabilir.	<ul style="list-style-type: none">Venturi hortumunu temizleyin ve/veya brülörü yeniden yerleştirin.
Enjektörde alev var	<ul style="list-style-type: none">Silindirin boşalmak üzere olmadığından emin olun.	<ul style="list-style-type: none">Silindiri değiştirin.Satış Sonrası Servisine danışın.
Soğutma sıcaklığı yetersiz	<ul style="list-style-type: none">Enjektörün veya Venturi hortumunu (örümcek ağlarıyla...) tıkanmamış olduğundan emin olun.	<ul style="list-style-type: none">Venturi hortumunu temizleyin.
Gres yağı anormal bir şekilde tutuşuyor	<ul style="list-style-type: none">İzgaranın altında yağ birikmediğinden emin olun.	<ul style="list-style-type: none">Barbekünün gaz akışını azaltın.İzgaranın altını temizleyin.
Gaz memesi basınçlı ateşleyici ile yanmıyor.	<ul style="list-style-type: none">Tellerin veya elektrotların durumunu kontrol edin.Basınçlı ateşleyicinin elektroda iyi bağlanıp bağlanmadığını kontrol edin.	<ul style="list-style-type: none">Gerekirse değiştirin. Satış Sonrası Servisine danışın.Gerekirse bağlayın.
Gaz hortumuyla nozulün bağlantısında alev var	<ul style="list-style-type: none">Kavramanın hava geçirmezliğini kontrol edin.Fransız sürümünde flanş olduğundan emin olun.	<ul style="list-style-type: none">Gaz girişini kapatın.Satış Sonrası Servisine danışın.Bağlantıyı değiştirin (Fransa).
Ayarlama düğmesinin (düğme) veya konsolun arkasında alev var		<ul style="list-style-type: none">Cihazı kapalı konumuna getirin ve silindiri kapatın.Satış Sonrası Servisine danışın.

ΟΔΗΓΙΕΣ ΧΡΗΣΕΩΣ

ΕΠΙΣΗΜΑΝΣΗ: Εκτός εάν ορίζεται διαφορετικά, οι ακόλουθοι γενικοί όροι “συσκευή / μονάδα / προϊόν / εξοπλισμός / μηχανήμα” που εμφανίζονται στο παρόν εγχειρίδιο οδηγιών χρήσης, αναφέρονται στο προϊόν “Attitude 2go CV”.

Έξοδος: 175 γρ/ώρα (2,4 kW) - εγχυτήρας N°75

Κατηγορία: βουτάνιο άμεσης πίεσης

Σας ευχαριστούμε που επιλέξατε τομπάρμπεκκιου Campinggaz® Attitude 2go CV.

Το προϊόν που παρουσιάζεται στο παρόν εγχειρίδιο μπορεί να φαίνεται διαφορετικό από το δικό σας. Το δείχνουμε μόνο για τους σκοπούς της απεικόνισης.



- Συμβουλευθείτε το εγχειρίδιο χρήσης πριν τη χρήση.
- Χρησιμοποιήστε τη συσκευή μόνο σε εξωτερικό χώρο.
- Καλύτερα να φοράτε γάντια κατά τη συναρμολόγηση του προϊόντος.
- Μην χρησιμοποιείτε ξυλοκάρβουνα.
- Για την ορθή και ασφαλή χρήση της εξοπλισμού σας μην χρησιμοποιείτε ποτέ δυο στερεές πλάκες την μια δίπλα στην άλλη.
- Η δυνατότητα τοποθέτησης της φιάλης αερίου κάτω από τη σχάρα εξαρτάται από το μοντέλο που χρησιμοποιείται και το ύψος της φιάλης.

Για την αποφυγή αναφλέξεων από τα λίπη καλό είναι να καθαρίζετε τακτικά τα κατώτερα μέρη της ψησταριάς.

Το προϊόν αυτό είναι σχεδιασμένο για κανονική ιδιωτική χρήση και δεν προορίζεται για εμπορικούς σκοπούς.

A. ΠΡΟΦΥΛΑΞΕΙΣ ΑΣΦΑΛΕΙΑΣ

- Ο σκοπός αυτού του εγχειριδίου χρήσης είναι να διασφαλιστεί ότι χρησιμοποιείτε τη συσκευή Campinggaz® σωστά και με ασφάλεια. Πριν συνδέσετε τη μονάδα Campinggaz® CV 470 PLUS, διαβάστε πρώτα αυτό το εγχειρίδιο για να εξοικειωθείτε με τη συσκευή.
- Ακολουθήστε τις οδηγίες σε αυτό το εγχειρίδιο χρήσης.
- Η μη τήρηση αυτών των οδηγιών μπορεί να είναι επικίνδυνη για το χρήστη και οποιονδήποτε άλλον εκεί κοντά.
- Διατηρείτε πάντα αυτό το εγχειρίδιο σε ασφαλές μέρος, άμεσα διαθέσιμο για αναφορά, εάν είναι απαραίτητο.
- Αυτή η μονάδα πρέπει να χρησιμοποιείται αποκλειστικά με φιάλες υγραερίου Campinggaz® CV 470 PLUS και με τον παρεχόμενο σωλήνα και ρυθμιστή. Μπορεί να είναι επικίνδυνο να χρησιμοποιείτε άλλα δοχεία υγραερίου.
- Αυτή η μονάδα πρέπει να χρησιμοποιείται μόνο σε εξωτερικούς χώρους και μακριά από εύφλεκτα υλικά.
- Ποτέ μην χρησιμοποιείτε μονάδα που έχει διαρροή, δεν λειτουργεί σωστά ή έχει υποστεί ζημιά. Επιστρέψτε το στον αντιπρόσωπό σας, ο οποίος θα υποδείξει τον πλησιέστερο αντιπρόσωπο σέρβις.
- Ποτέ μην τροποποιείτε αυτήν τη μονάδα και μην τη χρησιμοποιείτε για εφαρμογές για τις οποίες δεν προορίζεται. Η τροποποίηση αυτής της μονάδας με οποιονδήποτε τρόπο μπορεί να είναι επικίνδυνη.
- Μην χρησιμοποιείτε αυτό το προϊόν σε τροχόσπιτα, αυτοκίνητα, σκηνές, καλύβες, υπόστεγα ή σε μικρούς κλειστούς χώρους.
- Το προϊόν δεν πρέπει να χρησιμοποιείται κατά τη διάρκεια του ύπνου ή να αφήνεται χωρίς επίβλεψη.
- Αυτό το προϊόν καταναλώνει καύσιμα ενώ καυθής ή κατανάλωσης οξυγόνου και εκπέμπει ορισμένες ουσίες και αέρια που θα μπορούσαν να είναι επικίνδυνα, όπως το μονοξείδιο του άνθρακα (CO).
- Το μονοξείδιο του άνθρακα είναι ένα άοσμο, διαυγές αέριο που μπορεί να προκαλέσει συμπτώματα που μοιάζουν με γρίπη, ασθένεια, ασθένεια και πιθανώς θάνατο εάν παραγεται μέσα σε προαναφερθείσες κλειστές περιοχές μέσω της χρήσης του προϊόντος χωρίς κατάλληλο εξαερισμό.
- Μην χρησιμοποιείτε τη συσκευή σας σε απόσταση μικρότερη των 20 cm από τοίχο ή εύφλεκτο αντικείμενο ή λιγότερο από 1 μέτρο από την οροφή.
- ΠΡΟΕΙΔΟΠΟΙΗΣΗ: τα προσβάσιμα μέρη μπορεί να είναι πολύ ζεστά. Κρατήστε τη συσκευή σας μακριά από παιδιά. Φοράτε γάντια για την προστασία σας.

- Τοποθετήστε τη συσκευή σε σταθερή, οριζόντια επιφάνεια. Μην μετακινείτε τη συσκευή κατά τη χρήση.
- Μην χρησιμοποιείτε τη συσκευή εάν η φιάλη υγραερίου δεν βρίσκεται σε κατακόρυφη θέση. (Εικ. 9).
- Σε περίπτωση διαρροής (μυρωδιά υγραερίου), κλείστε όλες τις βαλβίδες.
- Αποφύγετε το στρίψιμο του εύκαμπτου σωλήνα. Βεβαιωθείτε ότι ο εύκαμπος σωλήνας είναι σε κατάλληλη θέση χωρίς να στρίψετε ή να τραβήξετε και χωρίς να έρθετε σε επαφή με τα θερμά τοιχώματα της συσκευής (Εικ. 7).

B. ΣΥΝΔΕΣΗ ΦΙΑΛΗΣ CAMPINGGAZ® CV 470 PLUS

Αν αντικαθιστάτε μία κενή φιάλη, διαβάστε την ενότητα J:

ΑΦΑΙΡΕΣΗ ΚΑΙ ΑΝΤΙΚΑΤΑΣΤΑΣΗ ΦΙΑΛΗΣ ΥΓΡΑΕΡΙΟΥ CAMPINGGAZ® CV 470 PLUS.

Πάντα εγκαθιστάτε ή αφαιρείτε τη φιάλη Campinggaz® CV470 Plus σε ανοιχτό, πολύ καλά αεριζόμενο μέρος, ποτέ σε περίπτωση που υπάρχει φλόγα, σπινθήρας ή οποιαδήποτε άλλη πηγή θερμότητας (τοιγάρο, ηλεκτρική συσκευή κ.λπ.) και μακριά από άλλα άτομα ή εύφλεκτα υλικά.

- Τοποθετήστε τη φιάλη στο έδαφος δίπλα στομπάρμπεκκιου.
- Κλείστε τη βαλβίδαμπάρμπεκκιου περιστρέφοντας το κουμπι ελέγχου (1) δεξιόστροφα από + σε - (Εικ. 8).
- Σπρώξτε το ρυθμιστή (2) μέσα στη φιάλη και βιδώστε το σφιχτά μέχρι να ακούσετε ένα κλικ (περίπου το ένα έκτο της στροφής) (Εικ. 4Α). Μην πιέζετε τη φιάλη να περιστρέφεται περισσότερο από αυτό, διαφορετικά ενδέχεται να κινδυνεύσετε να προκαλέσετε ζημιά στο σύστημα Easy Clic® Plus.
- Συναρμολογήστε το περιβλημά της φιάλης στο πίσω μέρος του προϊόντος (Εικ. 5).
- Τοποθετήστε τη φιάλη με το περιβλημά της (Εικ. 6).
- Βεβαιωθείτε ότι ο εύκαμπος σωλήνας είναι σωστά εγκατεστημένος, όχι στριμμένος, μπερδεμένος, θρυμματισμένος ή υπερβολικά τεντωμένος. Κρατήστε τον μακριά από θερμαινόμενα μέρη (Εικ. 7).
- Ανοίξτε τη βαλβίδα ρυθμιστή (1) περιστρέφοντας αριστερόστροφα από - σε + (Εικ. 8).

Φιάλη Campinggaz® CV 470 PLUS:

ΕΠΕΙΔΗ ΟΙ ΦΙΑΛΕΣ CAMPINGGAZ® CV 470 PLUS ΛΕΙΤΟΥΡΓΟΥΝ ΜΕ ΒΑΛΒΙΔΑ, ΜΠΟΡΟΥΝ ΝΑ ΑΦΑΙΡΟΥΝΤΑΙ ΑΠΟ ΤΗ ΣΥΣΚΕΥΗ, ΝΑ ΜΕΤΑΦΕΡΟΝΤΑΙ ΕΥΚΟΛΑ (ΑΚΟΜΑ ΚΑΙ ΟΤΑΝ ΔΕΝ ΕΙΝΑΙ ΑΔΕΙΕ) ΚΑΙ ΝΑ ΕΦΑΡΜΟΖΟΝΤΑΙ ΣΕ ΑΛΛΕΣ ΣΥΣΚΕΥΕΣ CAMPINGGAZ® ΤΗΣ ΣΕΙΡΑΣ 470 PLUS ΠΟΥ ΕΧΟΥΝ ΣΧΕΔΙΑΣΤΕΙ ΝΑ ΛΕΙΤΟΥΡΓΟΥΝ ΑΠΟΚΛΕΙΣΤΙΚΑ ΜΕ ΑΥΤΕΣ ΤΙΣ ΦΙΑΛΕΣ.

GR

C. ΣΩΛΗΝΑΣ

Μην τραβάτε ή τρυπάτε τον σωλήνα. Κρατάτε τον μακριά από μέρη της συσκευής που ζεσταίνονται. Βεβαιωθείτε ότι ο εύκαμπτος σωλήνας ξετυλίγεται κανονικά, χωρίς να συστρέφεται ή να τραβιέται (Εικ. 7).

D. ΚΑΛΥΜΜΑ

Χειρίζεστε το κάλυμμα με προσοχή, κυρίως κατά τη διάρκεια λειτουργίας. Μην σκύβετε πάνω από την εστία.

E. ΕΛΕΓΧΟΣ ΣΤΕΓΑΝΟΤΗΤΑΣ

Σημαντικό: Ποτέ μην χρησιμοποιείτε φλόγα για να εντοπίσετε διαρροή υγραερίου. Χρησιμοποιήστε υγρό ανίχνευσης διαρροών υγραερίου.

1. Σε περίπτωση διαρροής (μυρωδιά αερίου πριν από το άνοιγμα της βαλβίδας), μεταφέρετε αμέσως τη συσκευή σε μια καλά αεριζόμενη περιοχή χωρίς πηγή καύσης για να εντοπίσετε και να σταματήσετε τη διαρροή. Ακόμα κι αν θέλετε απλώς να ελέγξετε τη σφράγιση της συσκευής σας, να το κάνετε πάντα σε εξωτερικό χώρο.
2. Κρατήστε μακριά από εύφλεκτα υλικά. Απαγορεύεται το κάπνισμα κοντά στη συσκευή.
3. Βεβαιωθείτε ότι το κουμπί ελέγχου βρίσκεται στη θέση «OFF» (O) (Εικ. 12).
4. Τοποθετήστε το ρυθμιστή στη φιάλη υγραερίου (βλ. Ενότητα Γ).
5. Για τον έλεγχο, χρησιμοποιήστε ένα υγρό ανίχνευσης διαρροών αερίου.
6. Τοποθετήστε το υγρό στα ρακόρ της φιάλης/εκτονωτή/σωλήνα/συσκευής (Εικ. 10).
7. Ανοίξτε τη βαλβίδα ρυθμιστή (1) περιστρέφοντας αριστερόστροφα από - σε + (Εικ. 8) (Το κουμπί ελέγχου πρέπει να παραμείνει στη θέση «OFF» (O)). Εάν σχηματίζονται φυσαλίδες, αυτό σημαίνει ότι υπάρχουν διαρροές αερίου.
8. Κλείστε τη στρόφιγγα της φιάλης αερίου.
9. Η συσκευή δεν πρέπει να χρησιμοποιείται έως ότου διορθωθεί η διαρροή.
10. Αποσυνδέστε το ρυθμιστή από τα φιάλη και επικοινωνήστε για βοήθεια με το τοπικό κέντρο παροχής υπηρεσιών μετά την πώληση.

Σημαντικό:

Ο έλεγχος και η διερεύνηση για διαρροή θα πρέπει να πραγματοποιείται τουλάχιστον μια φορά το χρόνο, καθώς και κάθε φορά που γίνεται αλλαγή της φιάλης αερίου.

F. ΠΡΙΝ ΑΠΟ ΤΗΝ ΛΕΙΤΟΥΡΓΙΑ

Μην θέτετε σε λειτουργία τη συσκευή, πριν να έχετε διαβάσει προσεκτικά και να έχετε κατανοήσει όλες τις οδηγίες. Βεβαιωθείτε επίσης ότι:

- δεν υπάρχουν διαρροές
- Βεβαιωθείτε ότι ο σωλήνας καυστήρα δεν είναι φραγμένος (από ιστούς αράχνης κ.λπ.).
- σωλήνας δεν έρχεται σε επαφή με εξαρτήματα που θα μπορούσαν να θερμανθούν (Εικ. 7).
- Τα ανοίγματα εξαερισμού του περιέκτη της φιάλης (εάν υπάρχει) δεν εμποδίζονται.
- Βεβαιωθείτε ότι ο δίσκος συλλογής λίπους ταιριάζει σωστά και ότι είναι τοποθετημένος μέχρι το τέρμα (Εικ. 1).

Τοποθετήστε τα πλέγματα μαγειρέματος στη σωστή θέση (Εικ. 2).

G. ΑΝΑΜΜΑ ΤΩΝ ΚΑΥΣΤΗΡΩΝ ΤΟΥ ΜΠΑΡΜΠΕΚΙΟΥ

Ποτέ μην θέτετε τη συσκευή σε λειτουργία με το καπάκι κλειστό, αλλά πάντα με το καπάκι ανοικτό.

1. Ανοίξτε το καπάκι μαγειρέματος.
2. Βεβαιωθείτε ότι το κουμπί ελέγχου βρίσκεται στη θέση «OFF» (O) (Εικ. 12).
3. Πατήστε το κουμπί ελέγχου και, στη συνέχεια, γυρίστε το αριστερόστροφα στη θέση πλήρους ροής (🔥) (Εικ. 11).
4. Περιμένετε 2 έως 3 δευτερόλεπτα και πατήστε τον πιεζοηλεκτρικό διακόπτη (🔌) αρκετές φορές (Εικ. 11)
5. Αν η πιεζοηλεκτρική ανάφλεξη δεν λειτουργεί, ανάψτε τη σχάρα χειροκίνητα (βλ. παρακάτω).

H. ΧΕΙΡΟΚΙΝΗΤΟ ΑΝΑΜΜΑ ΤΟΥ ΜΠΑΡΜΠΕΚΙΟΥ

1. Ανοίξτε το καπάκι μαγειρέματος και αφαιρέστε τα πλέγματα.
2. Βεβαιωθείτε ότι το κουμπί ελέγχου βρίσκεται στη θέση «OFF» (O).
3. Ανάψτε ένα σπίρτο και κρατήστε το πάνω από τον καυστήρα.
4. Πιέστε και γυρίστε το κουμπί ρύθμισης κατά την αντίστροφη φορά περιστροφής των δεικτών ενός ρολογιού, μέχρι τη θέση πλήρους παροχής (🔥) (Εικ. 11).
5. Τοποθετήστε τα πλέγματα πίσω στη θέση τους.

I. ΣΒΗΣΙΜΟ ΤΟΥ ΜΠΑΡΜΠΕΚΙΟΥ

Επαναποθετήστε τα κουμπιά ελέγχου στη θέση «OFF» (O) (Εικ. 12) και κλείστε τη βαλβίδα κυλίνδρου υγραερίου (Εικ. 8).

J. ΑΦΑΙΡΕΣΗ ΚΑΙ ΑΝΤΙΚΑΤΑΣΤΑΣΗ ΦΙΑΛΗΣ ΥΓΡΑΕΡΙΟΥ CAMPINGAZ® CV 470 PLUS.

Η φιάλη μπορεί να αφαιρεθεί, ακόμα και όταν δεν είναι άδεια. Αντικαταστήστε τη φιάλη υγραερίου σε εξωτερικούς χώρους και μακριά από άλλα άτομα.

- Περιμένετε να κρυσώσει το μπάρμπεκιο.
- Βεβαιωθείτε ότι η βαλβίδα μπάρμπεκιο είναι εντελώς κλειστή περιστρέφοντας το κουμπί ελέγχου δεξιόστροφα μέχρι το τέρμα. (Εικ. 12)
- Αποσυνδέστε το ρυθμιστή (2) από τη φιάλη ξεβιδώνοντάς τον και ανυψώνοντάς τον (Εικ. 4B).
- Σπρώξτε το ρυθμιστή (2) στη φιάλη και βιδώστε τον σφιχτά μέχρι να ακούσετε ένα κλικ (περίπου το ένα έκτο της στροφής) (Εικ. 4A). Μην πιέζετε τη φιάλη να περιστρέφεται περισσότερο από αυτό, διαφορετικά ενδέχεται να προκληθεί ζημιά στο σύστημα Easy Clic® Plus.

Κ. ΧΡΗΣΗ

Συνιστάται να φοράτε προστατευτικά γάντια όταν χειρίζεστε καυτές ειδικά στοιχεία.

Κατά την πρώτη χρήση, θερμάνετε το μπάρμπεκιου με τους καυστήρες του σε θέση πλήρους παροχής (🔥), για περίπου 30 λεπτά, προκειμένου να φύγει η οσμή της βαφής των νέων εξαρτημάτων (με το κάλυμμα κλειστό).

Μία καλή πρακτική είναι να προθερμαίνετε τη σχάρα σας για μερικά λεπτά (10-15 λεπτά) πριν ξεκινήσετε να τοποθετείτε πάνω φαγητό. Όπως όταν μαγειρεύετε σε τηγάνι ή φούρνο, βοηθάει να φτάσετε την κατάλληλη θερμοκρασία ψησίματος και εμποδίζει το φαί να κολλάει, ενώ εγγυάται μια τραγανή, χρυσαφένια κρούστα. Για να μειώσετε τον κίνδυνο το φαγητό να κολλήσει στα πλέγματα, μπορείτε να βουρτσίσετε ελαφρά τις σχάρες με λάδι μαγειρικής, πριν τις χρησιμοποιήσετε.

Η ταχύτητα ψησίματος μπορεί να ρυθμιστεί από τη θέση του κουμπιού ελέγχου: από τη θέση πλήρους ροής (🔥) έως τη θέση μειωμένης ροής (🔥).

Για να μειώσετε την ανάφλεξη των λιπών κατά τη διάρκεια του ψησίματος, αφαιρέστε, πριν από το ψήσιμο, τα περιττά λίπη από το κρέας.

Εάν τα λίπη πιάσουν φωτιά κατά τη διάρκεια του μαγειρέματος, ίσως χρειαστεί να μειώσετε τη ροή μετακινώντας το κουμπί ελέγχου στη θέση (🔥).

Καθαρίστε το μπάρμπεκιου μετά από κάθε χρήση για να αποφύγετε τη συσσώρευση λιπών και να μειώσετε τον κίνδυνο ανάφλεξης.

Σημαντικό: Εάν ο καυστήρας σβήσει ενώ χρησιμοποιείτε τη συσκευή, γυρίστε αμέσως το κουμπί ελέγχου στη θέση OFF» (Α) Περιμένετε για 5 λεπτά προκειμένου να εκκενωθεί το άκαυστο αέριο. Προβείτε για μια ακόμη φορά στη διαδικασία ανάμματος, αποκλειστικά και μόνο μετά από αυτό το διάστημα.

Λ. ΚΑΘΑΡΙΣΜΟΣ ΚΑΙ ΣΥΝΤΗΡΗΣΗ

Μην τροποποιείτε ποτέ τη συσκευή: οποιαδήποτε τροποποίηση μπορεί να αποβεί επικίνδυνη.

- Για τη διατήρηση της συσκευής σε άριστη λειτουργική κατάσταση, προτείνεται να το καθαρίζετε μετά από κάθε χρήση.
- Πριν από κάθε διαδικασία καθαρισμού, περιμένετε να κρυώσει η συσκευή.

Καυστήρας:

- Καθαρίστε τον καυστήρα χρησιμοποιώντας ένα υγρό σφουγγάρι (εμποτισμένο με νερό και σαπούνι πλυσίματος πιάτων).
- Βεβαιωθείτε ότι όλα τα ανοίγματα του καυστήρα είναι ξεμπλοκαρισμένα και στεγνά πριν χρησιμοποιήσετε ξανά τον καυστήρα. Εάν είναι απαραίτητο, αποσυνδέστε τον καυστήρα χρησιμοποιώντας συρματόβουρτσα.
- Εάν είναι απαραίτητο, καθαρίστε τα ανοίγματα του καυστήρα.

ΣΗΜΕΙΩΣΗ: Ο τακτικός καθαρισμός αυξάνει τη διάρκεια ζωής του καυστήρα και προλαμβάνει την πρόωρη οξείδωση που μπορεί να προέρχεται από τα κατάλοιπα οξέων από το ψήσιμο. Ωστόσο, η οξείδωση του καυστήρα της ψησταριάς είναι φυσιολογική.

Πίνακας χειρισμού

Καθαρίζετε κατά καιρούς τον πίνακα ελέγχου με νωπό σφουγγάρι και απορρυπαντικό πιάτων. Μην χρησιμοποιείτε λειαντικά προϊόντα.

Τοίχωμα εστίας

Καθαρίστε το κάτω μέρος της σχάρας μετά από κάθε χρήση με ένα υγρό σφουγγάρι.

Δίσκος συλλογής λίπους:

Το μπάρμπεκιου διαθέτει δίσκο συλλογής λιπών (Εικ. 1). Συνιστάται να το καθαρίζετε μετά από κάθε χρήση.

Για να διευκολυνθεί ο καθαρισμός, μπορεί να τοποθετηθεί άμμος στο κάτω μέρος του δίσκου ανάκτησης λιπών για να απορροφήσει τα λίπη ψησίματος. Απορρίψτε την άμμο μετά από κάθε χρήση.

Σχάρες ψησίματος:

Οι σχάρες ψησίματος είναι επισμαλτωμένες.

Περιμένετε να κρυώσουν πριν από οποιαδήποτε εργασία καθαρισμού. Χρησιμοποιήστε ένα καθαριστικό σπρέι Campinggaz® για μπάρμπεκιου και βούρτσες για σχάρες μπάρμπεκιου.

Μπορείτε να καθαρίσετε τα πλέγματα στο πλυντήριο πιάτων. Πριν τις βάλετε στο πλυντήριο πιάτων, είναι συχνά αναγκαίο να τις ξύσετε με ένα σφουγγάρι ή μια μεταλλική βούρτσα, για να αφαιρέσετε τα υπολείμματα που είναι κολλημένα στην επιφάνεια μαγειρέματος.

Για να αφαιρέσετε τις σχάρες, σύρετε ένα δάχτυλο στις οπές που υποδεικνύονται (Εικ. 3), ανασηκώστε και κρατήστε με το άλλο χέρι.

Για να διατηρήσετε την όψη του μπάρμπεκιού σας, σας συνιστούμε να το καλύπτεται με ένα κάλυμμα προστασίας Campinggaz, που πωλείται ως αξεσουάρ.

Σημαντικό: πριν να τοποθετήσετε το κάλυμμα προστασίας, περιμένετε να κρυώσει τελείως το μπάρμπεκιου.

Μ. ΑΠΟΘΗΚΕΥΣΗ

- Κλείνετε τη στρόφιγγα της φιάλης αερίου, μετά από κάθε χρήση.
- Εάν αποθηκεύετε την ψησταριά σας σε εσωτερικό χώρο, αποσυνδέετε την φιάλη αερίου και αποθηκεύετε την σε εξωτερικό χώρο.
- Εάν πρόκειται να το αποθηκεύσετε σε εξωτερικό χώρο, συνιστάται να χρησιμοποιήσετε ένα κάλυμμα προστασίας.
- Σε περίπτωση παρατεταμένης διάρκειας μη χρησιμοποίησης, συνιστάται να αποθηκεύσετε τη συσκευή σε ένα στεγνό και στεγασμένο χώρο (π.χ.: ένα γκαράζ).
- Περιβάλλον που ευνοεί τη σκουριά: πρέπει να λαμβάνονται μέτρα για το προϊόν εάν χρησιμοποιείται κοντά στη θάλασσα. Δεν πρέπει να αποθηκεύεται σε εξωτερικούς χώρους χωρίς προστασία και πρέπει να φυλάσσεται στεγασμένο σε στεγνό περιβάλλον.

Ν. ΑΞΕΣΟΥΑΡ

Η ADG (Campinggaz) συνιστά τη συστηματική χρήση των μπάρμπεκιου αερίου της με αξεσουάρ και ανταλλακτικά που φέρουν το σήμα Campinggaz®. Η ADG (Campinggaz) δεν θα φέρει καμία απολύτως ευθύνη σε περίπτωση βλάβης ή κακής λειτουργίας που θα προκύψει λόγω της χρήσης αξεσουάρ ή/και ανταλλακτικών διαφορετικής μάρκας.

Ο. ΠΡΟΣΤΑΣΙΑ ΤΟΥ ΠΕΡΙΒΑΛΛΟΝΤΟΣ

Σκεφτείτε το περιβάλλον! Η συσκευή σας περιέχει υλικά τα οποία μπορούν να ξαναχρησιμοποιηθούν ή να ανακυκλωθούν. Αφήστε την συσκευή στο συνεργείο καθαρισμού του δήμου σας και ξεχωρίστε τα υλικά της συσκευασίας.

P. ΑΝΤΙΜΕΤΩΠΙΣΗ ΠΡΟΒΛΗΜΑΤΩΝ

Πρόβλημα	Επίλυση προβλημάτων	Διορθωτικές ενέργειες
Δυσκολία ανάφλεξης	<ul style="list-style-type: none"> • Ελέγξτε αν ο ρυθμιστής ταιριάζει με τον τύπο του αερίου και την προτεινόμενη πίεση. • Ελέγξτε αν ο ρυθμιστής βρίσκεται σε κατάσταση μη λειτουργίας. • Ελέγξτε αν ο ρυθμιστής και ο σωλήνας είναι σε καλή κατάσταση. • Ελέγξτε αν η φιάλη έχει αδειάσει ή είναι σχεδόν άδεια. 	<ul style="list-style-type: none"> • Αλλάξτε τον ρυθμιστή αν δεν ταιριάζει. • Κάντε επαναφορά του ρυθμιστή. • Αντικαταστήστε τον σωλήνα ή/και τον ρυθμιστή αν δεν είναι σε καλή κατάσταση. • Αλλάξτε τη φιάλη αν χρειάζεται.
Δυσκολία ανάφλεξης Οι φλόγες δεν είναι σταθερές όταν χρησιμοποιείται νέα φιάλη.	<ul style="list-style-type: none"> • Πιθανή παρουσία αέρα στη φιάλη και συνεπώς και στο δίκτυο του αερίου. 	<ul style="list-style-type: none"> • Αφήστε την ψησταριά να λειτουργήσει και το πρόβλημα θα εξαφανιστεί.
Ο καυστήρας δεν ανάβει.	<ul style="list-style-type: none"> • Βεβαιωθείτε ότι ο σωλήνας, το μπεκ, η στρόφιγγα, ο σωλήνας venturi και οι οπές του καυστήρα δεν είναι φραγμένα. 	<ul style="list-style-type: none"> • Φυσήξτε τον καυστήρα. • Καθαρίστε τον σωλήνα Venturi.
Ο καυστήρας δεν καίει ομοιόμορφα ή σβήνει	<ul style="list-style-type: none"> • Βεβαιωθείτε πως η φιάλη περιέχει αρκετό αέριο. 	<ul style="list-style-type: none"> • Αντικαταστήστε τη φιάλη αερίου
Ισχυρή φλόγα στην επιφάνεια του καυστήρα	<ul style="list-style-type: none"> • Η έξοδος του καυστήρα μπορεί να είναι φραγμένη (ιστοί αράχνης, κ.λπ.) ή η βάση του μπεκ δεν είναι σωστά τοποθετημένη στην έξοδο. 	<ul style="list-style-type: none"> • Καθαρίστε τον σωλήνα Venturi ή/και τοποθετήστε ξανά την έξοδο του καυστήρα.
Φλόγα στον αναφλέκτη	<ul style="list-style-type: none"> • Βεβαιωθείτε πως η φιάλη δεν είναι σχεδόν άδεια. 	<ul style="list-style-type: none"> • Αντικαταστήστε τη φιάλη. • Συμβουλευτείτε την Εξυπηρέτηση Πελατών.
Ανεπαρκής θερμοκρασία μαγειρέματος	<ul style="list-style-type: none"> • Βεβαιωθείτε πως το μπεκ ή τον σωλήνα Venturi δεν είναι φραγμένα (ιστοί αράχνης, κ.λπ.). 	<ul style="list-style-type: none"> • Καθαρίστε τον σωλήνα Venturi.
Το λίπος αναφλέγεται με αφύσικο τρόπο	<ul style="list-style-type: none"> • Βεβαιωθείτε ότι δεν έχει συσσωρευτεί λίπος στο κάτω μέρος της σχάρας. 	<ul style="list-style-type: none"> • Μειώστε τη ροή αερίου της ψησταριάς. • Καθαρίστε το κάτω μέρος της σχάρας.
Ο καυστήρας δεν ανάβει με την πιεζοηλεκτρική ανάφλεξη.	<ul style="list-style-type: none"> • Ελέγξτε την κατάσταση των καλωδίων ή των ηλεκτροδίων. • Ελέγξτε αν ο πιεζοηλεκτρικός αναφλεκτήρας είναι καλά συνδεδεμένος με το ηλεκτρόδιο. 	<ul style="list-style-type: none"> • Αλλάξτε αν χρειάζεται. Συμβουλευτείτε την Εξυπηρέτηση Πελατών. • Συνδέστε αν χρειάζεται.
Φλόγα στον σημείο σύνδεσης του σωλήνα αερίου με το ακροφύσιο	<ul style="list-style-type: none"> • Ελέγξτε τη στεγανότητα του συνδέσμου. 	<ul style="list-style-type: none"> • Κλείστε την παροχή αερίου. • Συμβουλευτείτε την Εξυπηρέτηση Πελατών.
Φλόγα πίσω από το κουμπί ρύθμισης (διακόπτη) ή την κονσόλα		<ul style="list-style-type: none"> • Κλείστε τη συσκευή και κλείστε τη φιάλη. • Συμβουλευτείτε την Εξυπηρέτηση Πελατών.

NAUDOJIMO INSTRUKCIJA

PASTABA. Nebent nurodyta kitaip, visi šie bendrieji terminai «prietaisas / įrengimas / gaminy / įranga / priemonė» šioje naudojimo instrukcijoje reiškia gaminį «Attitude 2go CV».

Galingumas: 175 g/h (2.4 kW) - purkštuvo Nr. 75

Kategorija: butano tiesioginis slėgis

Dėkojame, kad pasirinkote „Campingaz“® kepsninę „Attitude 2go CV“.

Šioje instrukcijoje pavaizduotas gaminy nuo jūsų įsigytojo gali skirtis. Vaizdinė informacija skirta tik iliustravimo reikmėms.

- Prieš naudodamiesi perskaitykite nurodymus.
- Naudoti tik lauke.
- Surenkant gaminį rekomenduojama mūvėti pirštines.
- Nedeginkite medžio anglių.
- Kad būtų saugu, dviejų pilnų kepsninių vienos šalia kitos jokiū būdu nenaudokite.
- Periodiškai valykite kepsninės apačią, kad nekiltų riebalų užsidegimo pavojaus.



Jei šių naudojimo taisyklių nepaisoma, kyla pavojus smarkiai sugadinti prietaisą.

Šis produktas skirtas įprastam asmeniniam naudojimui ir netinka komerciniams tikslams.

A. SAFETY PRECAUTIONS

- Šis naudojimo vadovas padės jums tinkamai ir visiškai saugiai naudoti Campingaz® rinkinį. Prieš prijungdami „Campingaz“® balionėlį „CV 470 PLUS“ perskaitykite šią instrukciją, kad susipažintumėte su prietaisu.
- Laikykitės šiame vadove nurodytų instrukcijų.
- Instrukcijų nesilaikymas gali kelti pavojų naudotojui ir netoliese esantiems žmonėms.
- Visuomet laikykite šį vadovą saugioje vietoje, jei reikia, paruošą skaitymui.
- Šį prietaisą leidžiama naudoti tik su „Campingaz“® balionėliais „CV 470 PLUS“ bei į komplektą įeinančia žarnelė ir reguliatoriumi. Naudojant kitus dujų balionus, gali kilti pavojus.
- Šį rinkinį galima naudoti tik lauke, atokiau nuo degių medžiagų.
- Nenaudokite nesandaraus, tinkamai neveikiančio ar sugadinto rinkinio. Gražinkite jį savo prekybos atstovui, kuris nurodys artimiausią aptarnaujantį atstovą.
- Niekada nekeiskite šio rinkinio ir nenaudokite jo ne pagal paskirtį.
- Nenaudokite šio prietaiso priekabiniuose nameliuose, automobiliuose, palapinėse, nameliuose, daržinėse arba nedidelėse uždaroje patalpose.
- Šis prietaisas neturėtų būti naudojamas miegant arba paliekamas be priežiūros.
- Šis prietaisas naudoja kurą degimo arba deguonies suvartojimo metu bei išskiria tam tikras medžiagas ir dujas, kurios gali būti pavojingos, kaip, pavyzdžiui, anglies monoksidas (CO).
- Anglies monoksidas yra bekvapės, permatomos dujos, galinčios sukelti gripo simptomus, negalavimą, ligą ir mirtį, jei jos susidaro anksčiau minėtoje uždaroje patalpoje naudojant šį prietaisą be tinkamos ventilacijos.
- Nenaudokite viryklės mažesniu nei 20cm atstumu nuo sienos arba degių objektų, ne mažesniu nei 1 metro atstumu nuo lubų.
- **ISPĖJIMAS:** neuždengtos dalys gali įkaisti. Prietaisą laikykite vaikams nepasiekiamoje vietoje. Mūvėkite rankas apsaugančias pirštines.
- Padėkite įrengimą ant stabilaus, horizontalaus paviršiaus. Nejudinkite įjungto prietaiso.
- Nenaudokite prietaiso jei dujų kasetė nėra vertikalioje padėtyje (9 pav.).
- Dujų pratekėjimo atveju (pajutus dujų kvapą), užsukite visus vožtuvus.

- Saugokite, kad lanksti žarna nesusisuktų. Patikrinkite, ar žarnelės padėtis yra tinkama. Žarnelė turi būti nesusisukusi, neįtempta ir nesilieisti prie įkaistančių prietaiso sienelių (7 pav.).

B. CAMPINGAZ® CV 470 PLUS KASETĖS PRIJUNGIMAS

Tuščios kasetės keitimas aprašytas J skyriuje:

CAMPINGAZ® CV 470 PLUS KASETĖS IŠĖMIMAS ARBA KEITIMAS

Campingaz® CV470 Plus kasetę statykite ir išimkite atviroje, gerai vėdinamoje vietoje, saugantis nuo ugnies, kibirkščių ar kitų šilumos šaltinių (cigarečių, elektros prietaisų ir kt.), atokiau nuo kitų žmonių ar degių medžiagų.

- Balionėlį pastatykite ant žemės, šalia kepsninės.
- Uždarykite kepsninės čiapaų pasukdami reguliavimo rankenėlę (1) pagal laikrodžio rodyklę iš padėties „+“ į padėtį „-“ (8 pav.).
- Pastumkite reguliatorių (2) ant kasetės, paskui gerai jį priveržkite, kol išgirsite spragtelėjimą (maždaug vieną šeštąją sukimo) (4A. pav.). Nesukite kasetės įgėmę daugiau, nes rizikuojate sugadinti Easy Clic® Plus sistemą.
- Gaminio nugarinėje dalyje surinkite balionėlio dėklą (5 pav.). Į dėklą įdėkite balionėlį (6 pav.).
- Įsitinkinkite, kad žarna yra sandariai prijungta, nesusisukusi, nesusipainiojusi, neužspausta ar per daug neįtempta. Saugokite jį nuo įkaistančių dalių (7 pav.).
- Atidarykite reguliatoriaus čiapaų (1) sukdami jo rankenėlę prieš laikrodžio rodyklę iš padėties „-“ į padėtį „+“ (8 pav.).

Campingaz® CV 470 PLUS kasetė:

KADANGI CAMPINGAZ® CV 470 PLUS BALIONAIS „ TURI VOŽTUVA „, JIE GALI BŪTI ATSKIRIAMAI NUO PRIETAISO, LENGVAI TRANSPORTUOJAMI (NET JEIGU JIE NĖRA TUŠTI) IR PRIJUNGIAMI PRIE KITŲ CAMPINGAZ® PRIETAIS Ū IŠ CV 470 PLUS, SPECIALIAI SUKURT Ū NAUDOTI KARTU SU ŠIAIS BALIONAIS.

C. ŽARNA

Žarnelės netraukite ir nepradurkite. Saugokite ją nuo visų įkaistančių dalių. Žiūrėkite, kad žarnelė būtų ištiesta normaliai, tai yra nesusukta ir neįtempta (7 pav.).

D. DANGTIS

Atsargiai elkitės su dangčiu, ypač naudojimo metu. Nesilenkite virš grilio.

E SANDARUMO BANDYMAS

Svarbu! Dujų nuotėkio jokių būdu neieškokite liepsna. Naudokite dujų nuotėkio aptikimo skydį.

1. Jei atsirastų dujų nuotėkis (dujų kvapas neatsukus čiaupo), prietaisą tuoj pat išneškite į lauką, kur geras vėdinimas ir nėra jokių uždegimo šaltinių. Ten suraskite ir pašalinkite nuotėkį. Net jei norėtumėte tik patikrinti savo prietaiso sandarumą, būtina išseikite į lauką.
2. Laikykite atokiai nuo degųjų medžiagų. Rūkyti šalia prietaiso draudžiama.
3. Įsitinkinkite, kad reguliavimo rankenėlė nustatyta į uždarymo padėtį (O) (12 pav.).
4. Prie dujų balionėlio prijunkite reguliatorių (žr. C skirsnį).
5. Jungtį patikrinkite dujų nuotėkio aptikimo skysčiu.
6. Užpilkite skysčio ant baliono / reguliatoriaus / žarnos / prietaiso jungčių (10 pav.).
7. Atidarykite reguliatoriaus čiaupą (1) sukdamį jį rankenėle prieš laikrodžio rodyklę iš padėties „-“ į padėtį „+“ (8 pav.) (reguliavimo rankenėlė turi likti nustatyta į uždarymo padėtį (O). Jei susidaro burbuliukai, tai reiškia, kad yra dujų nuotėkis.
8. Uždarykite dujų baliono vožtuvą.
9. Viryklės negalima naudoti kol visiškai nebus pašalintas pratekėjimas.
10. Atjunkite reguliatorių nuo kasetės ir susisiekię su vietos garantinio aptarnavimo skyriumi

Svarbu:

Nuotėkio aptikimo ir valdymo procedūra turi būti atliekama bent kartą per metus ir kaskart keičiant dujų balioną.

F. PRIEŠ NAUDOJIMĄ

Neįjunkite prietaiso tol, kol atidžiai neperskaitysite ir nesuprasite visų nurodymų. Taip pat įsitinkinkite, kad:

- Nėra nuotėkių.
- Įsitinkinkite, kad degiklio vamzdelis neužsikimšęs (voratinkliais ar kuo kitu).
- Žarna neličia dalių, kurios gali įkaisti (7 pav.).
- Patikrinkite, ar neužsikimšęs balionėlio laikymo skyriaus (jei yra) aušinimo angos.
- Įsitinkinkite, kad riebalų surinkimo padėklas įtaisytas tinkamai ir įstumtas iki galo (1 pav.).

Kepimo grotelės turi būti tinkamai uždėtos (2 pav.).

G. KEPSNINĖS DEGIKLIO UŽDEGIMAS

Niekada neįjunkite prietaiso, kai jo dangtis uždarytas. Visada įjunkite jį, kai dangtis atidarytas.

1. Atidarykite kepsninės gaubtą.
2. Įsitinkinkite, kad reguliavimo rankenėlė nustatyta į uždarymo padėtį (O) (12 pav.).
3. Paspauskite reguliavimo rankenėlę ir pasukite ją prieš laikrodžio rodyklę į didžiausio srauto padėtį () (11 pav.).
4. Palaukite 2 - 3 sekundes ir kelis kartus paspauskite pjezoelektrinį jungiklį () (11 pav.).
5. Jei pjezo uždegimas neveikia, keptuvą reikia uždegti rankiniu būdu (žr. toliau).

H. KEPSNINĖS UŽDEGIMAS RANKINĖMS PRIEMONĖMS

1. Atidarius keptimo dangtį, išimti groteles.
2. Įsitinkinkite, kad reguliavimo rankenėlė nustatyta į uždarymo padėtį (O).
3. Uždekkite degtuką ir prikiškite jį prie degiklio.
4. Paspauskite reguliavimo rankenėlę ir pasukite ją prieš laikrodžio rodyklę į didžiausio srauto padėtį () (11 pav.).
5. Groteles vėl įdėti.

I. KEPSNINĖS IŠJUNGIMAS

Reguliavimo rankenėles gražinkite į uždarymo padėtį (O) (12 pav.) ir užsukite dujų balionėlio čiaupą (8 pav.).

J. CAMPINGAZ® CV 470 PLUS KASETĖS IŠĖMIMAS ARBA KEITIMAS

Kasetė gali būti pašalinta, net jei ji nėra tuščia.

Pakeiskite kasetę lauke ir toli nuo kitų žmonių.

- Palaukite, kol kepsninė atvės.
- Žiūrėkite, kad kepsninės čiaupas būtų visiškai užsuktas. Tam reguliavimo rankenėlę sukite pagal laikrodžio rodyklę, kol nebesisuks (12 pav.).
- Atkabinkite reguliatorių (2) nuo kasetės, atsukdami reguliatorių, tuomet pakelkite jį (4B pav.).
- Pastumkite reguliatorių (2) ant kasetės ir gerai ją priveržkite ją, kol išgirsite spragtelėjimą (apie vieną šeštąją posūkio) (4A pav.). Nesukite kasetės jėga daugiau, nes rizikuojate sugadinti Easy Clic® Plus sistemą.

K. NAUDOJIMAS

Dirbant su ypač karštais daiktais, patartina mūvėti apsaugines pirštines.

Jei kepsninę naudojate pirmą kartą, degiklius nustatę į didžiausio srauto padėtį () ir uždarę gaubtą pakaitinkite jį apie 30 minučių, kad neliuktų naujų dalių skleidžiamo dažų kvapo.

Prieš dedant maistą ant keptuvo geriausia jį palikti kaisti kelias minutes (10–15 min.). Kaip ir keptuvėje arba orkaitėje, tai padeda pasiekti tinkamą kepimo temperatūrą ir neleidžia maistui prilipti bei užtikrina jo traškumą ir apskrudimą. Kad maistas dar labiau nepiliptų prie grotelių, prieš naudojant galima švelniai sutepti groteles kepimo aliejumi.

Kepimo spartą galima reguliuoti keičiant reguliavimo rankenėlės padėtį nuo didžiausio srauto padėties () iki mažiausio srauto padėties ().

Norėdami sumažinti kepimo metu sudegančių riebalų kiekį, prieš keptami nuo mėsos pašalinkite riebalų perteklių.

Jei kepimo metu užsiliepsnotų riebalai, srautą gali reikėti sumažinti pasukant reguliavimo rankenėlę į padėtį ().

Kepsninę valykite po kiekvieno naudojimo, kad riebalai nesikauptų ir nekiltų jų užsiliepsnojimo pavojaus.

Svarbu! Jei naudojant prietaisą degiklis užgęsta, reguliavimo rankenėlę tuoj pat nustatykite į uždarymo padėtį (O). Palaukite 5 minutes, kol išeis nesudegę dujos. Pakartokite uždegimo procedūrą tik pasibaigus šiam laikotarpiui.

L. VALYMAS IR TECHNINĖ PRIEŽIŪRA

Niekada nemodifikuokite prietaiso: bet koks modifikavimas gali būti pavojingas.

- Kad prietaisas veiktų nepriklauištingai, rekomenduojama jį valyti po kiekvieno naudojimo.
- Prieš valydami palaukite, kol prietaisas atvės.
- Uždarykite dujų balioną ir atsukite reguliatorių.

Degiklis.

- Degiklį valykite drėgna kempine (pamirkykite vandenyje ir užpilkite indų ploviklio).
- Prieš naudodami kepsninę kitą kartą įsitinkinkite, kad visos degiklių angos yra neužsikimšę ir sausos. Jei reikia, degiklį atkimškite vieliniu šepetėliu.
- Jei reikia, degiklio angas išvalykite.

PASTABA. Periodinis valymas ilgina kepsninės eksploataavimo trukmę ir apsaugo nuo pirmalaikio rūdijimo, kurį sukelia rūgštinės kepimo produktų liekanos. Vis dėl to atminti, kad kepsninės rūdijimas yra įprastas reiškinys.

Valdymo skydelis :

Retkarčiais nuvalykite valdymo skydelį kempine, sudrėkinta plovimo skysčiu. Nenaudokite abrazyvinių produktų.

Grilio korpuso sienelės :

Po kiekvieno naudojimo drėgna kempine nuvalykite kepsninės apačią.

Riebalų surinkimo padėklas:

Šioje kepsninėje įrengtas riebalų surinkimo padėklas (1 pav.). Jį rekomenduojama valyti po kiekvieno naudojimo.

Kad valyti būtų lengviau, ant riebalų surinkimo padėklo dugno galima paberti šiek tiek smėlio, kad sugertų kepamo maisto riebalus. Smėlį po kiekvieno naudojimo išmeskite.

Kepimo grotelės :

Kepimo grotelės yra emaliuotos.

Prieš valydami palaukite, kol jos atvės. Naudokite valiklį „Campingaz® BBQ Cleaner Spray“ ir kepsninių šepetėlius.

Groteles galima plauti indaplovėje. Prieš plaunant indaplovėje, dažnai reikia juos nušveisti kempine ar vieliniu šepetėliu, kad būtų pašalinti visi likučiai, prilipę prie kepimo paviršiaus.

Grotelems išimti įkiškite pirštą į nurodytas angas (3 pav.), tada groteles pakelkite ir suimkite kita ranka.

Kad kepsninės išorė nenukentėtų, rekomenduojame kepsninę uždengti apsauginiu „Campingaz®“ uždangalu, kuris parduodamas atskirai.

Svarbu! Prieš dengdami kepsninę uždangalu palaukite, kol kepsninė visiškai atvės.

M. LAIKYMAS

- Po kiekvieno naudojimo uždarykite dujų baliono vožtuvą.
- Jei laikysite grilį patalpoje, atjunkite dujų tiekimą.
- Jei laikysite jį lauke, patartina naudoti apsauginį uždangalą.
- Ilgą laiką nenaudojant prietaiso, rekomenduojama jį laikyti sausoje vietoje viduje (pvz., garaže).
- Koroziją spartinanti aplinka. Ypatingos priežiūros reikia, jei gaminys naudojamas prie jūros. Neapsaugotos kepsninės lauke laikyti negalima. Ją reikia uždengti ir pastatyti sausoje vietoje.

N. PRIEDAI

ADG („Campingaz“) rekomenduoja jos gaminamoms dujinėms kepsninėms naudoti tik „Campingaz®“ prekių ženklų paženklintus priedus ir atsargines dalis. ADG („Campingaz“) nebus atsakinga už žalą ar gedimus, atsiradusius dėl to, kad buvo naudojami kitų gamintojų priedai ir (arba) atsarginės dalys.

O. APLINKOS APSAUGA

Saugokite aplinką! Jūsų prietaise yra medžiagų, kurias galima panaudoti pakartotinai ar perdirbti. Perduokite jį savo savivaldybės atliekų surinkimo tarnybai ir pateikite perdirbti pakavimo medžiagas.

P. PROBLEMOS / SPRENDIMAI

Problemos	Patikra	Sprendimai
Sunku uždegti.	<ul style="list-style-type: none"> Patikrinkite, ar reguliatorius atitinka rekomenduojamą dujų tipą ir slėgį. Patikrinkite, ar reguliatorius neužstrigęs. Patikrinkite, ar reguliatorius ir žarnelė yra geros būklės. Patikrinkite, ar dujų balionėlis netuščias arba gal dujų jame liko visai nedaug. 	<ul style="list-style-type: none"> Pakeiskite reguliatorių, jei jis netinka. Grąžinkite reguliatorių į pradinę padėtį. Pakeiskite žarnelę ir (arba) reguliatorių, jei jie yra prastos būklės. Jei reikia, pakeiskite balionėlį.
Sunku uždegti. Liepsna nestabili, kai naudojamas naujas balionėlis.	<ul style="list-style-type: none"> Dujų balionėlyje ir dujų kontūre gali būti oro. 	<ul style="list-style-type: none"> Palikite kepsninę įjungtą ir triktis dings savaime.
Degiklis neįsijungia	<ul style="list-style-type: none"> Patikrinkite, ar neužsikimšusi žarnelė, injektorius, čiapus, venturio vamzdis ar degiklio angos. 	<ul style="list-style-type: none"> Papūskite į degiklį. Išvalykite venturio vamzdį.
Degiklis sugenda arba išsijungia	<ul style="list-style-type: none"> Patikrinkite, ar balionėlyje pakanka dujų. 	<ul style="list-style-type: none"> Pakeiskite dujų balionėlį.
Didelė liepsna ant degiklio paviršiaus	<ul style="list-style-type: none"> Gali būti užsikimšęs degiklio vamzdelis (voratinkliai ir kt.) arba injektoriaus laikiklio padėtis vamzdyje gali būti neteisinga. 	<ul style="list-style-type: none"> Išvalykite venturio vamzdį ir (arba) pataisykite degiklio padėtį.
Liepsna purkštuve	<ul style="list-style-type: none"> Patikrinkite, galbūt dujų balionėlyje liko labai mažai. 	<ul style="list-style-type: none"> Pakeiskite balionėlį. Kreipkitės į techninės priežiūros centrą.
Kepimo temperatūra yra per žema.	<ul style="list-style-type: none"> Patikrinkite, ar injektorius ir venturio vamzdis neužkimštas (voratinkliais ir kt.). 	<ul style="list-style-type: none"> Išvalykite venturio vamzdį.
Tepalas dega neįprastai.	<ul style="list-style-type: none"> Įsitikinkite, kad kepsninės apačioje neprisikaupė riebalų. 	<ul style="list-style-type: none"> Sumažinkite kepsninės dujų srautą. Išvalykite kepsninės apačią.
Degiklis neužsidega su pjezo degikliu.	<ul style="list-style-type: none"> Patikrinkite laidų ir elektrodų būklę. Patikrinti, ar pjezo degiklis gerai prijungtas prie elektrodo. 	<ul style="list-style-type: none"> Jei reikia, pakeiskite. Kreipkitės į techninės priežiūros centrą. Jei reikia, prijunkite.
Dujų žarnelės ir vamzdelio sujungimo vietoje dega liepsna.	<ul style="list-style-type: none"> Patikrinkite jungties sandarumą. 	<ul style="list-style-type: none"> Nutraukite dujų tiekimą. Kreipkitės į techninės priežiūros centrą.
Už reguliavimo rankenėlės (ratuko) arba už skydo dega liepsna.		<ul style="list-style-type: none"> Išjunkite prietaisą ir užsukite balionėlį. Kreipkitės į techninės priežiūros centrą.

LT

LIETOŠANAS PAMACĪBA

PIEZĪME: Ja vien nav citādi norādīts, sekojošie vispārīgie apzīmējumi šajā instrukciju rokasgrāmatā – “aparāts / ierīce / produkts / iekārta / piederums” – visi attiecas uz produktu “Attitude 2go CV”.

Patēriņš: 175 g/h (2.4 kW) - inžektors N° 75

Kategorija: butāns - tiešais spiediens

Paldies, ka izvēlējāties Campingaz® Attitude 2go CV grilu.

Jūsu produkts var izskatīties citādi nekā šajā rokasgrāmatā attēlotais. Šie attēli ir sniegti tikai ilustratīvos nolūkos.

- Pirms lietošanas izlasiet instrukcijas.
- Lietot tikai ārpus telpām.
- Produkta salikšanas laikā ir ieteicams valkāt cimdus.
- Neizmantojiet ogles.
- Lai nodrošinātu drošu ierīces darbību, nekad neizmantojiet divus pilnus cepešplauktus blakus.
- Regulāri tīriet grila apakšējās daļas, lai novērstu tauku aizdegšanās risku.



Šo noteikumu neievērošana var radīt nopietnus jūsu ierīces bojājumus.

Šis produkts ir paredzēts normālai privātai lietošanai, tas nav paredzēts komerciāliem mērķiem.

A. PRECAUTIONS D'EMPLOI

- Šī lietošanas rokasgrāmatā palīdzēs jums lietot Campingaz® ierīci pareizi un pilnīgi droši. Pirms pievienojat Campingaz® CV 470 PLUS degvielas elementu, izlasiet šo rokasgrāmatu, lai iepazītos ar ierīci.
- Ievērojiet šajā rokasgrāmatā dotās instrukcijas.
- Instrukciju neievērošana var apdraudēt lietotāju un tuvumā esošos cilvēkus.
- Vienmēr glabājiet šo rokasgrāmatu drošā vietā, lai varētu tajā ielūkoties, ja nepieciešams.
- Šī ierīce ir jāizmanto tikai ar Campingaz® CV 470 PLUS degvielas elementiem un komplektā iekļauto šļūteni un regulatoru. Citu gāzes balonu lietošana var būt bīstama.
- Šo ierīci drīkst lietot tikai ārpus telpām un pietiekamā attālumā no jebkādiem degošiem materiāliem.
- Nekad nelietojiet ierīci, ja tai ir noplūde, darbības traucējumi vai bojājumi. Nogādājiet to atpakaļ pārdevējam, kurš norādīs tuvāko apkalpošanas darbnīcu.
- Nekad nepārbūvējiet šo ierīci, un nelietojiet to vajadzībām, kurām tā nav paredzēta.
- Nelietojiet šo ierīci karavānās, automašīnās, teltīs, šķūņos, nojumēs, kā arī jebkādas mazās slēgtās telpās.
- Šo ierīci nedrīkst lietot gulot, kā arī nedrīkst to atstāt bez uzraudzības.
- Šī ierīce patērē kurināmo, degšanas procesā sadedzinot vai patērējot skābekli un izdalot noteiktas vielas un gāzes, kas var būt bīstamas, piemēram, oglekļa monoksīdu (CO).
- Oglekļa monoksīds ir bezkrāsaina gāze bez smaržas, kas var izraisīt gripai līdzīgus simptomus, nelabumu, saslimšanu un, iespējams, nāvi, ja tā izdalās iepriekš minētajās slēgtajās telpās, lietojot šo ierīci bez pietiekamas ventilācijas.
- Nelietojiet plīti tuvāk par 20cm no sienas vai degošiem priekšmetiem, un ne tuvāk par 1 metru no griestiem.
- **BRĪDINĀJUMS:** Ārējās daļas var būt ļoti karstas. Novietojiet ierīci bērniem nepieejamā vietā. Valkājiet cimdus savai aizsardzībai.
- Novietojiet ierīci uz stabilas, horizontālas virsmas. Nepārvietojiet ierīci lietošanas laikā.
- Nelietot ierīci, ja gāzes balons nav vertikālā pozīcijā (9. att.).
- Noplūdes (gāzes smakas) gadījumā aizveriet visus vārstus.
- Nepieļaujiet šļūtenes savīšanas. Pārbaudiet, vai šļūtene ir atbilstoši novietot bez vīšanas vai vilkšanas un nesaskaras ar ierīces karstajām daļām (7. att.).

B. GĀZES BALONA CAMPINGAZ® CV 470 PLUS PIEVIENOŠANA

Ja jānomaina tukšs gāzes balons, izlasiet sadaļu J :

GĀZES BALONA CAMPINGAZ® CV 470 PLUS ATVIENOŠANA VAI NOMAĪŅA.

Vienmēr pievienojiet vai atvienojiet gāzes balonu Campingaz® CV 470 Plus atklātā, labi vēdinātā vietā, ievērojot, ka tuvumā nedrīkst būt liesmas, dzirksteles vai jebkuri citi karstuma avoti (cigaretetes, elektriskās ierīces u.c.), un pietiekamā attālumā no citiem cilvēkiem vai degošiem materiāliem.

- Novietojiet degvielas elementu uz zemes blakus grilam.
- Aizveriet grila vārstu, pagriežot vadības slēdzi (1) pulksteņrādītāja virzienā no + uz - (8. att.).
- Uzspiediet regulatoru (2) un gāzes balonu un tad stingri to pieskrūvējiet (par apmēram vienu sesto apgrieziena daļu), līdz dzirdat klikšķi (4A. att.). Necentieties pagriezt gāzes balonu tālāk, jo tad jūs varat sabojāt Easy Clic® Plus System.
- Pievienojiet degvielas elementu ierīces aizmugurē (5. att.).
- Ievietojiet degvielas elementu ietvarā (6. att.).
- Pārbaudiet, vai šļauka ir pareizi pievienota, vai tā nav salocīta, samudzināta, saspiesta vai pārmērīgi nostiepta. Neļaujiet tam saskarties ar daļām, kas uzkarst (7. att.).
- Atveriet regulatora vārstu (1), griežot to pretēji pulksteņrādītāja virzienam no - uz + (8. att.).

Gāzes balons Campingaz® CV 470 PLUS:

TĀ KĀ GĀZES BALONI CAMPINGAZ® CV 470 PLUS IR SAVIENOTI AR VENTILI, TOS VAR ATVIENOT NO IERĪCES, VIEGLI TRANSPORTĒT (PAT JA TIE NAV TUKŠI) UN PIEVIENOT CITĀM CAMPINGAZ® IERĪCĒM, KAS PAREDZĒTAS LIETOŠANAI VIENĪGI AR ŠIEM GĀZES BALONIEM.

C. ŠĻŪTENE

Nevelciet un nepārduriet šļūteni. Neļaujiet tai saskarties ar daļām, kuras sakarst. Pārliecinieties, ka šļūtene ir izstiepta normāli, bez savīšanas vai vilkšanas (7. att.).

D. VĀKS

Apjieties ar vāku uzmanīgi, jo sevišķi lietošanas laikā. Nepārliecieties pār grilu.

E. BLĪVĒJUMA PĀRBAUDE

Svarīgi: nekad neizmantojiet liesmu, lai atrastu gāzes noplūdi; izmantojiet gāzes noplūdes noteikšanas šķidrumu.

1. Noplūdes gadījumā (jūtama gāzes smaka pirms vārsta atvēršanas) nekavējoties iznesiet ierīci ārā labi vēdinātā vietā, kur nav aizdegšanās avota, lai noplūdi atrastu un novērstu. Pat ja tikai vēlaties pārbaudīt ierīces blīvējumu, vienmēr dariet to ārpus telpām.
2. Nenovietojiet viegli uzliesmojošu materiālu tuvumā; nesmēķējiet ierīces tuvumā.
3. Pārlicinieties, ka vadības slēdzis ir izslēgtajā stāvoklī (O) (12. att.).
4. Pievienojiet regulatoru gāzes elementam (skat. C sadaļu).
5. Pārbaužu veikšanai izmantojiet gāzes noplūdes noteikšanas šķidrumu.
6. Uzklājiet gāzes noplūdes noteikšanas šķidrumu balonam/regulatoram/šļūtenei/ierīces savienojumiem (10. att.).
7. Atveriet regulatora vārstu (1), griežot pretēji pulksteņrādītāja virzienam no - uz + (8. att.). (Vadības slēdzim jāpaliek izslēgtajā (O) stāvoklī). Ja veidojas burbuļi, tas nozīmē, ka ir gāzes noplūdes.
8. Aizveriet gāzes balona vārstu.
9. Plikti nedrīkst lietot, iekams jebkāda gāzes noplūde nav novērsta.
10. Atvienojiet regulatoru no gāzes balona un sazinieties ar vietējo pēcpārdošanas apkalpošanas centru, lai saņemtu palīdzību.

Svarīgi :

Noplūžu noteikšana un kontrole ir jāveic vismaz vienreiz gadā un ikreiz pēc gāzes balona nomainīšanas.

F. PIRMS LIETOŠANAS

Neieslēdziet ierīci, kamēr neesat rūpīgi izlasījuši un sapratuši visas instrukcijas. Pārlicinieties arī, ka

- Nav nekādu noplūžu
- Pārlicinieties, ka degļa caurulīte nav aizsprostota (ar zirkneļa tīkliem u.tml.).
- Šļūtene nesaskaras ar daļām, kuras var sakarst.
- Ventilācijas atveres balona novietnē (ja tāda ir) nedrīkst būt aizsprostotas.
- Pārlicinieties, ka tauku paplāte ievietojas pareizi un ir ievietota līdz galam (1. att.).

Pareizi ielieciet gatavošanas režģi (2. att.).

G. GRILA DEĢĻA IEDEGŠANA

Nekad neieslēdziet ierīci ar aizvērtu vāku. Vienmēr ieslēdziet to ar atvērtu vāku.

1. Atveriet vāku.
2. Pārlicinieties, ka vadības slēdzis ir izslēgtajā stāvoklī (O) (12. att.).
3. Nospiediet vadības slēdzi un pagrieziet to pretēji pulksteņrādītāja virzienam līdz pilnas plūsmas stāvoklim (🔥) (11. att.).
4. Uzgaidiet 2-3 sekundes un nospiediet iedegšanas slēdzi (🔥) vairākas reizes (11. att.).
5. Ja pjezo aizdedze nedarbojas, grilu aizdedziniet manuāli (skatīt zemāk).

H. GRILA MANUĀLĀ IEDEGŠANA

1. Atveriet gatavošanas vāku un noņemiet režģi.
2. Pārlicinieties, ka vadības slēdzis ir izslēgtajā stāvoklī (O).
3. Aizdedziet sērkočīnu un pielieciet to pie degļa.
4. Nospiediet vadības slēdzi un pagrieziet to pretēji pulksteņrādītāja virzienam līdz pilnas plūsmas stāvoklim (🔥) (11. att.).
5. Novietojiet restes atpakaļ vietā.

I. GRILA IZSLĒGŠANA

Pagrieziet vadības slēdžus atpakaļ izslēgtajā (O) stāvoklī (12. att.) un aizveriet gāzes balona vārstu (8. att.).

J. GĀZES BALONA CAMPINGAZ® CV 470 PLUS ATVIEŅOŠANA VAI NOMAINĀ

Gāzes balonu var atvienot arī tad, kad tas nav tukšs.

Nomainiet gāzes balonu ārpus telpām, kur nav citu cilvēku.

- Ņaujiet grilam atdzist.
- Pārlicinieties, ka grila vārsts ir pilnīgi aizvērts, pagriežot vadības slēdzi līdz galam (12. att.).
- Atvienojiet regulatoru (2) no gāzes balona, atskrūvējot regulatoru, pēc tam paceliet to uz augšu (4B. att.).
- Uzspiediet regulatoru (2) uz jauna gāzes balona un tad stingri to pieskrūvējiet (par apmēram vienu sesto apgrieziena daļu), līdz dzirdat klikšķi (4A. att.). Necentieties pagriezt gāzes balonu tālāk, jo tad jūs varat sabojāt Easy Clic® Plus System.

K. IZMANTOŠANA

Vara ar sevišķi karstiem, ir tika piemiedz ēja aizsargkimdus.

Pirmajā lietošanas reizē uzkaršējiet grilu ar degļiem pilnas plūsmas stāvoklī (🔥) ar aizvērtu vāku apmēram 30 minūtes, lai atbrīvotos no jaunām detaļām raksturīgās krāsas smakas.

Labā prakse ir uzsildīt grilu dažas minūtes (10–15 minūtes), pirms sākat uz tā novietot ēdienu. Līdzīgi kā gatavojot pannā vai cepeškrāsnī, tas palīdz sasniegt atbilstošu grilēšanas temperatūru un novērš ēdiena pielīpsanu, nodrošinot kraukšķīgu, brūnu garoziņu. Lai mazinātu risku, ka pārtika pielīp pie režģa, pirms lietošanas var viegli ar otu uzklāt cepamo eļļu uz restēm.

Cepšanas ātrumu var regulēt ar vadības slēdzi: no pilnas plūsmas stāvokļa (🔥) uz mazinātu plūsmu (🔥).

Lai mazinātu gatavošanas laikā sadedzināto tauku daudzumu, nogrieziet no gaļas liekos taukus pirms gatavošanas.

Ja cepšanas laikā aizdegas tauki, var būt nepieciešams samazināt plūsmu, pārslēdzot vadības slēdzi (🔥) stāvoklī.

Triņiet grilu pēc katras lietošanas reizes, lai nepieļautu tauku uzkrāšanos un mazinātu aizdegšanās risku.

Svarīgi: ja ierīces lietošanas laikā izslēdzas degļi, nekavējoties pagrieziet vadības slēdzi izslēgtajā (O) stāvoklī. Uzgaidiet 5 minūtes, kamēr izvēdinās nesadedgusi gāze. Atkārtojiet aizdegšanu tikai pēc šī perioda beigām.

L. TĪRĪŠANA UN APKOPE

Nekad nemodificējiet šo ierīci – jebkāda modifikācija var būt bīstama.

- Lai uzturētu ierīci ideālā darba kārtībā, ir ieteicams to tīrīt pēc katras lietošanas reizes.
- Pirms tīrīšanas uzgaidiet, līdz ierīce ir atdzisusi.
- Aizveriet gāzes balonu un atskrūvējiet regulatoru.

Degļis:

- Tīriet degli ar mitru sūkli (samitrinātu ar ūdeni un trauku ziepēm).
- Pārliecinieties, ka visas degļa atveres ir sausas un nav aizsprostotas, pirms atkal lietojat degli. Ja nepieciešams, notīriet degli ar metāla birsti.
- Ja nepieciešams, iztīriet degļa atveres.

IEVĒROJIET: regulāra tīrīšana pagarina degļa kalpošanas laiku un novērš priekšlaicīgu rūsēšanu, ko izraisa skābas nogulsnes. Tomēr ņemiet vērā, ka grīla degļa rūsēšana ir normāla.

Vadības panelis :

Laiku pa laikam notīriet vadības paneli ar sūkli, kas samitrināts tīrīšanas līdzekli. Neizmantojiet abrazīvus līdzekļus.

Grīla korpusa malas:

Pēc katras lietošanas reizes notīriet grīla apakšu ar mitru sūkli.

Tauku paplāte:

Jūsu grīls ir aprīkots ar tauku paplāti (1. att.). Ir ieteicams to tīrīt pēc katras lietošanas reizes.

Lai atvieglotu tīrīšanu, tauku paplātē var iebērt plānu smilšu slāni tauku uzsūkšanai. Izfīriert smiltis pēc katras lietošanas reizes.

Gatavošanas restes :

Les grilles de cuisson sont émaillées.

Gatavošanas restes ir emaljētas.

Pirms tīrīšanas pagaidiet, līdz tās atdziest. Izmantojiet Campinggaz® BBQ smidzināmo tīrīšanas līdzekli un grīla birsti.

Jūs varat nomazgāt režģi trauku mazgājamā mašīnā. Pirms tam bieži ir nepieciešams tās noberzt ar sūkli vai stieples suku, lai notīrītu paliekas, kas pielipušas pie gatavošanas virsmas.

Lai noņemtu režģus, ielieciet pirkstu norādītajās atverēs (3. att.), paceliet un turiet ar otru roku.

Lai uzturētu grīla ārpusi labā stāvoklī, mēs iesakām to pārsegt ar Campinggaz® aizsargpārsegu, ko var iegādāties kā papildpiederumu.

Svarīgi: pirms pārsega uzlikšanas ļaujiet grīlam pilnīgi atdzist.

M. GLABĀŠANA

- Aizveriet gāzes balonu pēc katras lietošanas reizes.
- Ja glabājat grīlu telpās, atvienojiet gāzes padevi.
- Ja glabājat to ārpus telpām, ir ieteicams izmantot aizsargpārvalku.
- Ja ierīce ilgi netiks lietota, ir ieteicams to glabāt sausā vietā telpās (piem., garāžā).
- Korozijas riska vide: jāievēro īpaša piesardzība, lietojot ierīci pie jūras; neglabājiet to ārpus telpām bez aizsardzības, un novietojiet to zem pārsega sausā vietā.

N. PIEDERUMI

ADG (Campinggaz) iesaka savus gāzes grīlus vienmēr izmantot ar Campinggaz® zīmola piederumiem un rezerves daļām. ADG (Campinggaz) neuzņemsies atbildību ne par kādiem bojājumiem vai darbības traucējumiem, kurus izraisījuši citu zīmolu piederumu un/vai rezerves daļu lietošana.

O. VIDES AIZSARDZĪBA

Saudzējiet vidi! Jūsu ierīcē ir materiāli, kurus var izmantot atkārtoti vai pārstrādāt. Nododiet to savas pašvaldības atkritumu savākšanas dienestam un nodrošiniet iepakojuma materiālu pārstrādi.

Q. PROBLĒMAS / RISINĀJUMI

Problēmas	Pārbaude	Risinājumi
Iedegšanas grūtības	<ul style="list-style-type: none"> Pārbaudiet, vai regulators atbilst ieteicamajam gāzes veidam un spiedienam. Pārbaudiet, vai regulators nav izslēgts. Pārbaudiet, vai regulators un šūtene ir labā stāvoklī. Pārbaudiet, vai balons nav tukšs vai gandrīz tukšs. 	<ul style="list-style-type: none"> Nomainiet regulatoru, ja tas neatbilst. Atiestatiet regulatoru. Nomainiet šūteni un/vai regulatoru, ja tie ir sliktā stāvoklī. Nomainiet balonu, ja nepieciešams.
Iedegšanas grūtības Liesmas ir nestabilas, izmantojot jaunu balonu.	<ul style="list-style-type: none"> Iespējama gaisa atrašanās balonā un tādējādi arī gāzes sistēmā. 	<ul style="list-style-type: none"> Atstājiet grilu ieslēgtu un problēma pati pazudīs.
Deglis neieslēdzas	<ul style="list-style-type: none"> Pārbaudiet, vai šūtene, inžektors, vārsts, difuzora caurule vai degļa atveres nav aizsprostotas. 	<ul style="list-style-type: none"> Iepūstiet degli. Iztīriet difuzora cauruli.
Deglis neieslēdzas vai izslēdzas	<ul style="list-style-type: none"> Pārbaudiet, vai balonā ir pietiekami daudz gāzes. 	<ul style="list-style-type: none"> Nomainiet gāzes balonu.
Liela liesma uz degļa virsmas	<ul style="list-style-type: none"> Degļa caurule var būt aizsprostota (zīmekļa tīkli u.tml.) vai inžektora turētājs var būt nepareizi ievietots caurulē. 	<ul style="list-style-type: none"> Iztīriet difuzora cauruli un/vai novietojiet degli no jauna.
Liesma pie sprauslas	<ul style="list-style-type: none"> Pārbaudiet, vai balons nav gandrīz tukšs. 	<ul style="list-style-type: none"> Nomainiet balonu. Konsultējieties ar servisu.
Cepšanas temperatūra ir pārāk zema	<ul style="list-style-type: none"> Pārbaudiet, vai inžektors vai difuzora caurule nav aizsprostota (zīmekļa tīkli u.tml.). 	<ul style="list-style-type: none"> Iztīriet difuzora cauruli.
Tauki deg pārmērīgi	<ul style="list-style-type: none"> Pārliecinieties, ka grila apakšā nav uzkrājušies tauki. 	<ul style="list-style-type: none"> Samaziniet grila gāzes plūsmu. Notīriet grila apakšu.
Deglis neaizdedzas ar pjezo aizdedzi.	<ul style="list-style-type: none"> Pārbaudiet vadu vai elektrodu stāvokli. Pārbaudiet, vai pjezo aizdedze ir labi savienota ar elektrodu. 	<ul style="list-style-type: none"> Nomainiet, ja nepieciešams. Konsultējieties ar servisu. Pievienojiet, ja nepieciešams.
Liesma gāzes caurules savienojuma vietā	<ul style="list-style-type: none"> Pārbaudiet savienojuma ciešumu. 	<ul style="list-style-type: none"> Aizveriet gāzes padevi. Konsultējieties ar servisu.
Liesma aiz vadības slēdža (kloķa) vai aiz vadības paneļa		<ul style="list-style-type: none"> Izslēdziet ierīci un aizveriet balonu. Konsultējieties ar servisu.

KASUTUSJUHEND

MÄRKUS: kui ei ole märgitud teisiti, viitavad käesolevas kasutusjuhendis olevad üldmõisted „seade/ühik/toode/seadis/vahend” kõik tootele „Attitude 2go CV”.

Gaasitarbimine: 175 g/h (2.4 kW) - injektor N° 75

Kategooria: ilma rõhuregulaatorita butaan

Suur aitäh, et valisite Campinggaz® Attitude 2go CV grilli.

Selles kasutusjuhendis kujutatud toode võib teie tootest erineda. Pildid on illustratiivsed.

- Enne kasutamise alustamist lugege läbi kasutusjuhend.
- Kasutamiseks ainult välitingimustes.
- Soovitame toodet kokku pannes kasutada kindaid.
- Ärge kasutage sütt.
- Teie seadme ohutu töö tagamiseks ärge kasutage kõrvuti kahte suurt soojendusplaati.
- Rasvapõlengu vältimiseks puhastage grilli alumisi osi regulaarselt.



Vastasel juhul riskite oma seadme tõsiste kahjustustega.

See toode on mõeldud tavapäraseks isiklikuks kasutamiseks ega pole ette nähtud äriliseks otstarbeks.

A. ETTEVAATUSABINÕUD

- Kasutusjuhendis on juhised Campinggaz® matkapliidi õigeks ja ohutuks kasutamiseks. Enne Campinggaz® CV 470 PLUS gaasiballooni ühendamist lugege seadmega tutvumiseks läbi see kasutusjuhend.
- Järgige kasutusjuhendis toodud juhiseid.
- Juhiste eiramine võib kaasa tuua ohu seadme kasutajale ja lähedalviibijatele.
- Hoidke kasutusjuhendit kindlas kohas, et see oleks vajadusel alati kättesaadav.
- Seadet tuleb kasutada ainult koos Campinggaz® CV 470 PLUS gaasiballoonide ning komplekti kuuluva vooliku ja regulaatoriga. Muude gaasiballoonide kasutamine võib olla ohtlik.
- Seadet tohib kasutada ainult välitingimustes, eemal kergestisüttivatest materjalidest.
- Mingil juhul ei tohi kasutada seadet, kui see lekib, ei ole töökorras või on kahjustatud. Selline seade tuleb viia tagasi toote müünud vahendajale, kes annab lähima hooldusettevõtte kontaktandmed.
- Seadet ei tohi mingil juhul ümber teha ega kasutada otstarbel, milleks see pole ette nähtud.
- Toodet ei tohi kasutada haagiselamus, autos, telgis, onnis, kuuris ega muus kinnises ruumis.
- Toodet ei tohi töötada kasutajate magamise ajal ning seda ei tohi jätta järelevalveta.
- Toodet kasutatav kütus põlemise või hapniku tarbimise teel ning eritab teatud aineid ja gaase, mis võivad olla ohtlikud, nt süsinikmonooksiidi (CO).
- Süsinikmonooksiidid on lõhnatu ja värvitu gaas, mis võib eespool loetletud kinnistes ruumides eritumisel põhjustada gripilaadseid sümptomeid, iiveldust, halba enesetunnet ja surma, kui toodet kasutatakse ilma korraliku ventilatsioonita.
- Mitte kasutada pliiti seinast või tuleohtlikest materjalidest lähemal kui 20 cm ega laest lähemal kui 1 meeter.
- **HOIATUS:** juurdepääsetavad osad võivad olla väga kuumad. Hoidke seadet lastele kättesaamatus kohas. Kandke kaitsekindaid.
- Asetage seade kindlale horisontaalsele pinnale. Kasutamise ajal ei tohi seadet teisaldada.
- Seadet ei tohi kasutada, kui gaasiballoon ei ole vertikaalasendis (joon. 9).
- Kui nii juhtub, keerake juhtnupud kinni ja paigutage seade ümber.
- Painduvat voolikut ei tohi väänata. Veenduge, et voolik on sobivas asendis: pole keerdus / kokku murtud ega puutu vastu seadme kuumi osi (joonis 7).

B. CAMPINGGAZ® CV 470 PLUS GAASIBALLOONI ÜHENDAMINE

Tühja ballooni asendamiseks lugege osa J :

CAMPINGGAZ® CV 470 PLUS BALLOONI EEMALDAMINE JA VAHETAMINE

Campinggaz® CV470 Plus gaasiballooni paigaldamine ja eemaldamine peab toimuma väljas, eemal teistest inimestest ja kergestisüttivatest materjalidest, väga hea ventilatsiooniga kohas, mitte mingil juhul leegi, sädemete vm soojusallikate (sigaret, elektriseade jms) läheduses.

- Asetage gaasiballoon maapinnale grilli kõrvale.
- Sulgege grilli klapp, keerates selleks juhtnuppu (1) päripäeva, asendist + asendisse – (joonis 8).
- Vajutage regulaator (3) ballooni ja keerake seejärel kindlalt kinni, kuni kuulub klõpsatus (umbes kuudik täisringi) (joon. 4A). Ärge keerake jõuga kaugemale, kuna see võib kaasa tuua Easy Clic® Plus kiirühendusüsteemi kahjustuse.
- Kinnitage gaasiballooni hoidik toote tagaküljele (joonis 5).
- Asetage gaasiballoon hoidikusse (joonis 6).
- Veenduge, et voolik oleks korralikult paigas ning ei oleks keerdus, kokku keritud või surutud ega liigselt venitatud. Hoidke kuumadest osadest eemal (joonis 7).
- Avage reguleerklapp (1), keerates nuppu vastupäeva, asendist – asendisse + (joonis 8).

EE

Campinggaz® CV 470 PLUS gaasiballoon:

KUNA CAMPINGGAZ® CV 470 PLUS BALLOONE KASUTATAKSE VENTILI ABIL, SAAB NEID SEADMELT LAHTI ÜHENDADA JA HÖLPSASTI TEISALDADA (KA SIIS, KUI POLE TÜHJAD) NING PAIGALDADA MUUDELE CAMPINGGAZ® TOOTEVALIKU 470 PLUS SEADMETELE, MILLEL ON ETTE NÄHTUD KASUTADA AINULT NEID BALLOONE.

C. VOOLIK

Ärge tõmmake ega mulgustage voolikut. Hoidke kõigist kuumadest osadest eemal. Veenduge, et voolik kulgeb normaalselt ega ole väändunud/pingul (joonis 7).

D. KAAS

Olge kaane käsitlemisel ettevaatlik (eriti toote kasutamise ajal). Ärge kummarduge grilli kohale.

E. TIHEDUSKATSE

Tähtis! Ärge kasutage gaasilekke avastamiseks leeki, vaid gaasilekke avastamise vedelikku.

1. Lekke korral (kui tunnete gaasilõhna juba enne klapi avamist) viige seade viivitamatult välistingimustes asuvasse hea õhuliikuvusega kohta, kus ei leidu tuleohtlikke materjale, ning kõrvaldage leke. Tegutsuge välistingimustes ka siis, kui soovite kõigest seadme tihendeid kontrollida.
2. Hoidke seade eemal kergsüttivatest materjalidest ja pidage meeles, et seadme läheduses suitsetamine on keelatud.
3. Veenduge, et juhtnupp on väljalülitatud asendis (O) (joonis 12).
4. Ühendage regulaator gaasiballooniga (vt jaotist C).
5. Gaasilekke avastamiseks kasutage gaasilekke avastamise vedelikku.
6. Kandke vedelikku ballooni, regulaatori, vooliku ja seadme ühendustele (Fig. 10).
7. Avage reguleerklapp (1), keerates nuppu vastupäeva, asendist – asendisse + (joonis 8). [Juhtnupp peab jääma väljalülitatud asendisse (O).] Kui märkate mulle, tähendab see gaasileket.
8. Sulgege gaasiballooni klapp.
9. Pliiti ei tohi kasutada enne, kui kõik lekked on kõrvaldatud.
10. Ühendage regulaator balloonilt lahti ja võtke ali saamiseks ühendust kohaliku müügijärgse klienditeenindusega.

Tähtis!

Võimalikke lekkeid tuleb otsida vähemalt kord aastas ja alati ka pärast gaasiballooni vahetamist.

F. ENNE KASUTAMIST

Ärge lülitage seadet sisse enne, kui olete juhised hoolikalt läbi lugenud ja neist aru saanud. Lisaks kontrollige järgmist.

- Lekkeid ei esine.
- Veenduge, et põleti toru pole ummistunud (nt ämblikuvõrkude vms).
- Voolik ei puutu vastu osi, mis võivad kuumaks muutuda.
- Veenduge, et ballooni hoidiku (kui on kasutusel) ventilatsioonivad pole ummistunud.
- Veenduge, et rasvanõu on õiges asendis ja see on lükatud nii kaugele kui võimalik (joonis 1).

Pange küpsetusrestid õigesti oma kohale (joonis 2).

G. GRILLI PÕLETI SÜÜTAMINE

Ärge lülitage seadet sisse nii, et selle kaas on suletud. Lülitage see alati sisse nii, et selle kaas on avatud.

1. Avage küpsetuskaas.
2. Veenduge, et juhtnupp on väljalülitatud asendis (O) (joonis 12).
3. Vajutage juhtnuppu ja keerake seda siis vastupäeva täisvoolu asendisse (🔥) (joonis 11).
4. Oodake 2-3 sekundit ja vajutage seejärel piesolülitit (🔌) mitu korda (joonis 11).
5. Kui PIEZO süütaja ei tööta, süüdake grill käsitsi (vt allpool).

H. GRILLI KÄSITSI SÜÜTAMINE

1. Avage küpsetuskaas ja eemaldage restid.
2. Veenduge, et juhtnupp on väljalülitatud asendis (O).
3. Süütage tikk ja hoidke seda põleti juures.
4. Vajutage juhtnuppu ja keerake seda siis vastupäeva täisvoolu asendisse (🔥) (joonis 11).
5. Pange restid tagasi oma kohale.

I. GRILLI VÄLJALÜLITAMINE

Seadistage juhtnupud tagasi väljalülitatud asendisse (O) (joonis 12) ja sulgege seejärel gaasiballooni klapp (joonis 8).

J. CAMPING® CV 470 PLUS BALLOONI EEMALDAMINE JA VAHETAMINE

Ballooni saab eemaldada ka siis, kui see pole tühi.

Vahetage ballooni õues, eemal teistest inimestest

- Oodake, kuni grill on maha jahtunud.
- Veenduge, et grilli klapp on täielikult suletud, keerates juhtnupu selleks päripäeva lõppasendisse. (joonis 12)
- Ühendage regulaator (2) balloonilt lahti, selleks keerake regulaator lahti ja tõstke seejärel üles (joon. 4B).
- - Vajutage regulaator (2) uuele balloonile ja keerake seejärel kindalt kiinni, kuni kuulub klõpsatus (umbes kuuendik täisingi) (joon. 4A). Ärge keerake jõuga kaugemale, kuna see võib kaasa tuua Easy Clic® Plus kiirühendussüsteemi kahjustuse.

K. KASUTAMINE

Eriti kuumade esemete käsitlemisel soovitame kanda kaitsekindaid.

Seadet esmakordselt kasutades eelsoojendage suletud kaanega grilli nii, et selle põletid on täisvoolu asendis (🔥), umbes 30 minutit, et eemaldada uutelt osadelt kõik värvilõhnad.

On soovitatav grilli eelsoojendamine mõni minut (10–15 min), enne kui panete sellele toidu. Sarnaselt pannil või ahjus küpsetamisele aitab see saavutada sobiva grillimistemperatuuri, hoides ära toidu külgekleepumise ja tagades krõbeda pruuni ülemise kihi. Toiduainete restidele kleepumisohtu vähendamiseks võite enne kasutamist kanda restidele pintsliga veidi toiduõli.

Küpsetuskiirust saate reguleerida juhtnupu abil vahemikus täisvool (🔥) kuni vähendatud vool (🔥).

Kui soovite vähendada küpsetamise käigus põletatava rasva kogust, eemaldage liha küljest eelnevalt liigne pekk.

Kui rasv peaks küpsetamise ajal süttima, peate võib-olla kütusevoolu vähendama, keerates selleks juhtnupu asendisse (🔥).

Puhastage grilli pärast iga kasutuskorda, et vältida rasvajääkide kogunemist ja vähendada süttimise ohtu.

Tähtis! Kui põleti lülitub seadme kasutamise ajal välja, keerake juhtnupp viivitamatult väljalülitatud asendisse (O). Oodake 5 minutit, et põlemata gaas saaks seadmeist väljuda. Korra ke süüteprotsessi alles pärast selle ajavahemiku möödumist.

L. PUHASTAMINE JA HOOLDAMINE

Ärge modifitseerige seadet: igasugune muudatus võib olla ohtlik.

- Seadme ideaalse talitluse tagamiseks soovime seda puhastada pärast igit kasutamist.
- Oodake enne seadme puhastamist, kuni seade on täielikult maha jahtunud.
- Sulgege gaasiballoon ja keerake regulaator gaasiballooni küljest.

Põleti:

- Puhastage põletit nuustikuga, mida on niisutatud vee ja nõudepesuainega.
- Enne põleti uuesti kasutamist veenduge, et põleti ükski ava pole ummistunud. Vajaduse korral kasutage põleti puhastamiseks traatharja.
- Vajaduse korral puhastage ka põleti avasid.

MÄRKUS. regulaarne puhastamine pikendab põleti tööiga ja väldib happelistest küpsetusjäakidest tingitud enneaegset roostetamist. Pidage siiski meeles, et grilli põleti roostetamine on ootuspärane.

Juhtpaneel :

Puhastage juhtpaneeli aeg-ajalt pesuaine ja nuustikuga. Ärge kasutage abrasiivseid tooteid.

Grilli kere seinad:

Puhastage grilli põhja pärast igit kasutamist niiske pesukäsnaga.

Rasvanõu:

Teie grill on varustatud rasvanõuga (joonis 1). Soovime seda puhastada pärast igit kasutuskorda.

Küpsetusrasva imamiseks ja puhastamise lihtsustamiseks võite rasvanõu põhja puistata ka veidi liiva. Visake liiv pärast igit kasutuskorda ära.

Küpsetusrestid :

Küpsetusrestid on emailitud.

Oodake enne puhastamist, kuni need on maha jahtunud. Kasutage Campingaz®-i grillipuhastusspreid ja grilliharju.

Võite reste pesta nõudepesumasinas. Sageli tuleb neid enne nõudepesumasinas pesemist pesukäsna või traatharjaga puhastada, et küpsetuspinnale kinnitunud jäägid eemaldada.

Restide eemaldamiseks libistage sõrm joonisel näidatud avadesse (joonis 3), tõstke restid üles ja hoidke neid teise käega üleväl.

Grilli väliskülje säästmiseks soovime grilli katta lisatarvikuna müüdava Campingaz® kaitsekattega.

Tähtis! Enne kaitsekatte paigaldamist veenduge, et grill on täielikult maha jahtunud.

M. HOIUSTAMINE

- Sulgege gaasiballooni klapp pärast igit kasutuskorda.
- Kui hoiustate grilli siseruumides, lahutage gaasivarustus.
- Kui hoiustate seda välitingimustes, soovime kasutada kaitsekattet.
- Kui seadet ei kasutata pikema aja jooksul, soovime seda hoiustada kuivas siseruumis (nt garaažis).
- Korrosioonihõõde keskond: olge eriti ettevaatlik, kui kasutate toodet mere ääres; sel juhul ärge hoidke toodet väljas ilma katteta. Soovime seda hoiustada katte all ja kuivas kohas.

N. TARVIKUD

ADG (Campingaz) soovib oma gaasigrillile kasutada alati koos Campingaz®-i kaubamärgi tarvikute ja varuosadega. ADG (Campingaz) ei vastuta kahjustuste ega tõrgete eest, mis võivad kaasneda teiste kaubamärkide tarvikute ja/või varuosade kasutamisega.

O. KESKKONNAKAITSE

Kaitske keskkonda! Teie seade sisaldab materjale, mida saab taaskasutada ja ringlusse võtta. Viige see kohaliku jäätme punkti ja võtke pakkematerjalid ringlusse.

P. PROBLEEMID/LAHENDUSED

Probleemid	Ülevaatus	Lahendused
Probleemid süütamisel	<ul style="list-style-type: none"> • Veenduge, et regulaator sobib soovitatava gaasi tüübi ja rõhuga. • Veenduge, et regulaator pole lukustatud. • Veenduge, et regulaator ja voolik on heas tökorras. • Veenduge, et balloon pole (peaaegu) tühi. 	<ul style="list-style-type: none"> • Kui regulaator ei sobi, vahetage see välja. • Lähtestage regulaator. • Kui voolik ja/või regulaator on kehvast seisukorras, vahetage need välja. • Vahetage balloon vajaduse korral välja.
Probleemid süütamisel Leegid on uut ballooni kasutades ebastabiilsed.	<ul style="list-style-type: none"> • Võimalik, et balloonis (ja seetõttu ka gaasisüsteemis) on õhku. 	<ul style="list-style-type: none"> • Jätke grill sisselülitatud olekusse ja viga kaob iseenesest.
Põleti ei lülitu sisse	<ul style="list-style-type: none"> • Veenduge, et voolik, pihusti, klapp, ventuuri toru või põleti avad pole ummistunud. 	<ul style="list-style-type: none"> • Puhuge põletisse. • Puhastage ventuuri toru.
Põleti ei sütti või lülitub välja	<ul style="list-style-type: none"> • Veenduge, et balloonis on piisavalt gaasi. 	<ul style="list-style-type: none"> • Vahetage gaasiballoon.
Põleti pinnal suur leek	<ul style="list-style-type: none"> • Põleti toru võib olla ummistunud (ämblikuvõrkude vms) või pihusti hoidik paikneb torus vales asendis. 	<ul style="list-style-type: none"> • Puhastage ventuuri toru ja/või muutke põleti asendit.
Pihusti juures on leek	<ul style="list-style-type: none"> • Veenduge, et balloon pole peaaegu tühi. 	<ul style="list-style-type: none"> • Vahetage balloon välja. • Pöörduge müügiärgsesse hooldusesse.
Küpsetustemperatuur on liiga madal.	<ul style="list-style-type: none"> • Veenduge, et pihusti või ventuuri torud pole ummistunud (ämblikuvõrkude vms). 	<ul style="list-style-type: none"> • Puhastage ventuuri toru.
Rasv põleb ebaloosult	<ul style="list-style-type: none"> • Veenduge, et grilli põhja pole kogunenud rasva. 	<ul style="list-style-type: none"> • Vähendage grilli gaasivoolu. • Puhastage grilli põhja.
Põleti ei sütti PIEZO süütajaga.	<ul style="list-style-type: none"> • Veenduge, et juhtmed või elektroodid on tökorras. • Kontrollige, kas PIEZO süütaja on elektroodiga korralikult ühendatud. 	<ul style="list-style-type: none"> • Vahetage see vajaduse korral välja. Pöörduge müügiärgsesse hooldusesse. • Ühendage see vajaduse korral.
Gaasitoru ja torustiku ühenduskohas põleb leek	<ul style="list-style-type: none"> • Veenduge, et ühendus on tihendatud. 	<ul style="list-style-type: none"> • Sulgege gaasivarustus. • Pöörduge müügiärgsesse hooldusesse.
Juhtnupu (ketta) või konsooli taga põleb leek		<ul style="list-style-type: none"> • Lülitage seade välja ja sulgege balloon. • Pöörduge müügiärgsesse hooldusesse.

طريقة الاستخدام

ملاحظة: المصطلحات العامة التالية «الجهاز / الوحدة / المنتج / المعدات / الأداة» الواردة في كُتَيْب التعليمات هذا تُشير جميعها إلى المنتج «Attitude 2go CV» إلا في حال ذكر غير ذلك.

المخرج: 175 غ/ساعة (2.4 كيلو واط) - الحافن N°75

الغلة: بوتان ضغط مباشر

شكراً لاختيارك شواية Campingaz® Attitude 2go CV.

قد يبدو المنتج المبين في هذا الدليل مختلفاً قليلاً عن المنتج الذي لديك. هذه الصور لأغراض التوضيح فقط.

- يرجى قراءة التعليمات قبل الاستخدام.
- للاستخدام في الهواء الطلق فقط.
- يُضَلُّ ارتداء النظارات عند تجميع المنتج.
- لا تستخدم الفحم.



- لضمان تشغيل جهازك بشكل آمن، لا تستخدم أبداً جهازين جنباً إلى جنب.
- نظّف الأجزاء السفلية من الشواية بانتظام لتجنب خطر اشتعال الشحوم.

قد يؤدي عدم الالتزام بقواعد الاستخدام هذه إلى حدوث أضرار جسيمة لجهازك.

هذا المنتج مصمم للاستخدام الشخصي العادي، وغير مخصص للأغراض التجارية.

ب- توصيل الأسطوانة CAMPINGAZ® CV 470 PLUS

إذا كنت تستبدل أسطوانة فارغة، فافرا القسم (ي):

إزالة أو استبدال أسطوانة الغاز CAMPINGAZ® CV 470 PLUS.

عند تركيب الأسطوانة Campingaz® CV 470 Plus أزل التواء اقل تلك دائماً في مكان مفتوح وجيد التهوية، بعيداً عن الأشخاص الآخرين أو المواد القابلة للاشتعال، مع التأكد من عدم وجود لهب أو شرارة أو أي مصدر آخر للحرارة (سيجارة، جهاز كهربائي، إلخ).

- ضع الأسطوانة على الأرض بجانب الشواية.
- ألق صمام الشواية عن طريق تدوير مفتاح التحكم (1) في اتجاه عقارب الساعة من + إلى - (الشكل 8).
- ادفع المنظم (2) على الأسطوانة ثم ثبته بإحكام حتى تسمع صوت طقة (بنس دورة تقريباً) (الشكل 4A). لا تحاول تدوير الأسطوانة أكثر بال قوة لأن هذا قد يؤدي إلى إتلاف نظام.
- Easy Clic® Plus System.
- قم بتركيب غلاف الأسطوانة في الجزء الخلفي من الجهاز (الشكل 5).
- ضع الأسطوانة في غلافها (الشكل 6).
- تأكد من تركيب الخرطوم بشكل صحيح دون التواء أو التفاف أو تشابك أو تمدد مفرط. وأيقه بعيداً عن الأجزاء الساخنة (الشكل 7).
- افتح صمام المنظم (1) عن طريق تدويره في عكس اتجاه عقارب الساعة من - إلى + (الشكل 8).

أسطوانة الغاز Campingaz® CV 470 PLUS:

نظراً لأن أسطوانة Campingaz® CV 470 PLUS تعمل بواسطة صمام، فمن الممكن فصلها عن الجهاز ونظفها بسهولة (حتى لو لم تكن فارغة) وتنظيفها على أجهزة CAMPINGAZ® أخرى في مجموعة PLUS 470 المصممة خصيصاً للعمل مع هذه الأسطوانات.

ج- الخرطوم

لا تشد الخرطوم ولا تلتصقه، وأيقه بعيداً عن جميع الأجزاء الساخنة، وتأكد من امتداده بشكل طبيعي دون التفاف أو شد (الشكل 7).

د- الغطاء

تعال مع الغطاء بعناية، خاصة أثناء الاستخدام. لا تستند على الشواية.

ا- احتياطات السلامة

- الغرض من دليل المستخدم هذا هو التأكد من استخدام جهاز Campingaz® بشكل صحيح وآمن. قبل توصيل أسطوانة CAMPINGAZ® CV 470 PLUS، اقرأ هذا الدليل للتعرف على الجهاز.
- اتبع التعليمات الواردة في هذا الدليل.
- عدم الالتزام بهذه التعليمات قد يشكل خطراً على المستخدم وأي شخص آخر يتواجد على مقربة منه.
- احتفظ دائماً بهذا الدليل في مكان يسمح بالرجوع إليه بسهولة عند الضرورة.
- يجب استخدام هذا الجهاز حصرياً مع أسطوانة Campingaz® CV 470 PLUS ومع الخرطوم والمنظم المرفقين معه. قد يكون من الخطر استخدام أسطوانة غاز أخرى.
- يجب عدم استخدام هذا الجهاز إلا في مكان مفتوح مع إبقائه بعيداً عن المواد القابلة للاشتعال.
- لا تستخدم أبداً جهازاً يتسرب منه الغاز أو لا يعمل بشكل صحيح أو لحق به ضرر. هذه إلى البائع الذي اشتريته منه، وسيرشدك إلى أقرب ورشة تصليح.
- لا تُعَدَّل هذا الجهاز ولا تستخدمه لأغراض غير التي صُنع من أجلها. فتعديله بأي شكل من الأشكال قد يكون خطيراً.
- لا تستخدم هذا المنتج في المنازل المنقلة أو السيارات أو الخيم أو الكواخ أو الأكتاشك أو أي أماكن صغيرة مغلقة.
- يجب عدم تشغيل المنتج أثناء النوم أو تركه دون مراقبة.
- هذا المنتج يستهلك الوقود من خلال احتراق الأوكسجين واستهلاكه وتصدر عنه مواد وغازات معينة قد تكون خطيرة مثل أول أكسيد الكربون.
- أول أكسيد الكربون هو غاز لا لون له ولا رائحة ويمكن أن يسبب أعراضاً شبيهة بأعراض الأنفلونزا وشعوراً بالمرض والضعف وربما يؤدي إلى الوفاة في حالة إنتاجه في المناطق المغلقة المذكورة أعلاه من خلال استخدام المنتج دون تهوية مناسبة.
- لا تستخدم جهازك على بعد أقل من 20 سم من جدار أو شيء قابل للاشتعال، أو أقل من متر واحد من السقف.
- تحذير: قد تكون الأجزاء التي يمكن الوصول إليها ساخنة جداً. أبقِ الجهاز بعيداً عن متناول الأطفال. وارتي قفازات لحماية يديك.
- ضع الجهاز على سطح أفقي وثابت. ولا تحركه أثناء الاستخدام.
- لا تستخدم الجهاز إذا لم تكن أسطوانة الغاز في وضع عمودي (الشكل 9).
- في حالة حدوث تسرب (رائحة غاز)، أغلق جميع الصمامات.
- تجنب لف الخرطوم. وتأكد من أنه في وضع مناسب دون أي التفاف أو شد ودون ملامسة الجدران الساخنة للجهاز (الشكل 7).

AR

ه- التأكد من عدم وجود تسرب للغاز

ملاحظة مهمة: لا تستخدم اللمب للكشف عن تسرب الغاز، بل استخدم المسائل الخاص لهذا الغرض.

- 1 في حالة حدوث تسرب (شم رائحة غاز قبل فتح الصمام) أخرج الجهاز على الفور إلى مكان جيد التهوية وبعيد عن مصادر الاشتعال حيث يمكنك تحديد مكان التسرب وإيقافه. حتى إذا كنت ترغب فقط في التحقق من إحكام إغلاق جهازك، افعل ذلك دائماً في الهواء الطلق.
- 2 أبقِ الجهاز بعيداً عن المواد القابلة للاشتعال، وتجنب التدخين بالقرب منه.
- 3 تأكد من أن مفتاح التحكم في وضعية وقف التشغيل (O) (الشكل 12).
- 4 ركب المنظم على أسطوانة الغاز (انظر القسم ج).
- 5 استخدم مسائل كشف تسرب الغاز للتأكد من عدم وجود تسرب.
- 6 ضع المسائل على وصلات الأسطوانة / المنظم / الخرطوم / الجهاز (الشكل 10).
- 7 افتح صمام المنظم (1) عن طريق تدويره عكس اتجاه عقارب الساعة من - إلى + (الشكل 8) (يجب أن يبقى مفتاح التحكم في وضعية وقف التشغيل (O)). إذا ظهرت فقاعات، فهذا يعني وجود تسرب للغاز.

أغلق صمام أسطوانة الغاز.

يجب عدم استخدام الجهاز حتى يتم إصلاح مكان التسرب.

10 أفضل المنظم عن الأسطوانة واتصل بمرکز خدمة ما بعد البيع في منطقتك للحصول على المساعدة.

ملاحظة مهمة:

يجب إجراء الكشف عن التسرب والتحكم مرة واحدة على الأقل في السنة وبعد كل تغيير لأسطوانة الغاز.

و- قبل التشغيل

لا تشغل الجهاز حتى تقرأ بعناية جميع التعليمات وتفهمها.

تأكد أيضاً مما يلي:

- عدم وجود تسرب للغاز.
 - عدم انسداد أنبوب الموقد (بخيوط عكبوت أو غير ذلك).
 - عدم ملامسة الخرطوم للأجزاء التي قد تصبح ساخنة (الشكل 7).
 - عدم انسداد فتحات التهوية في حجرة تخزين الأسطوانة (إن وجدت).
 - تركيب درج تجميع الشحوم بشكل صحيح وإخاله إلى أقصى حد ممكن (الشكل 1).
- ضع حوامل الطهي في مكانها بشكل صحيح (شكل 2).

ز- إشعال الشواية

لا تشغل الجهاز أبداً والغطاء مغلق، بل شغله والغطاء مفتوح دائماً.

- 1 افتح غطاء الطهي.
- 2 تأكد من أن مفتاح التحكم في وضعية وقف التشغيل (O) (الشكل 12).
- 3 اضغط على مفتاح التحكم ثم أدره عكس اتجاه عقارب الساعة إلى وضعية التدفّق الكامل (الشكل 11).
- 4 انتظر حوالي ثلاثين إلى ثلاثون، ثم اضغط على مفتاح الإشعال الإلكتروني (⊕) (الشكل 11).
- 5 إذا لم يعمل المشعل البيزوي، أشعل الشواية يدوياً (انظر أدناه).

ح- إشعال الشواية يدوياً

- 1 افتح غطاء الطهي واتزح الشويكات.
- 2 تأكد من أن مفتاح التحكم في وضعية وقف التشغيل (O) (الشكل 12).
- 3 أشعل عود ثقاب وقربه من الموقد.
- 4 اضغط على مفتاح التحكم ثم أدره عكس اتجاه عقارب الساعة إلى وضعية التدفّق الكامل (الشكل 11).
- 5 أعد الحوامل إلى مكانها.

ط- إطفاء الشواية

أعد مفتاح التحكم إلى وضعية إيقاف التشغيل (O) (الشكل 12)، وأغلق صمام أسطوانة الغاز (الشكل 8).

ي- إزالة أو استبدال أسطوانة الغاز CAMPINGAZ® CV 470 PLUS

يمكن فصل الأسطوانة، حتى لو لم تكن فارغة.

استبدل الأسطوانة في الهواء الطلق وبعيداً عن الأشخاص الآخرين.

- انتظر حتى تبرد الشواية.
- تحقق من إحكام إغلاق صمام الشواية عن طريق تدوير مفتاح التحكم في اتجاه عقارب الساعة إلى أقصى حد ممكن (الشكل 12).
- أفضل المنظم (2) عن الأسطوانة عن طريق فكها ورفعها (الشكل 4B).
- انزع المنظم (2) على الأسطوانة ثم بثّنه بإحكام حتى تسمع صوت طقة (لمس دورة تقريباً) (الشكل 4A). لا تحاول تدوير الأسطوانة أكثر بالقوة لأن هذا قد يؤدي إلى إتلاف نظام Easy Clic® Plus System.

ك- التشغيل

يُصح بل نداء قفزات واقية عند الإمساك بشيء ساخنة جداً.

عند استخدام الشواية لأول مرة، قم بتسخينها في الموقد في وضعية التدفّق الكامل (⊕) مع إغلاق الغطاء لمدة 30 دقيقة تقريباً، وذلك للتخلص من رائحة الطلاء من الأجزاء الجديدة.

من الجيد تسخين الشواية مسبقاً لبضع دقائق (10-15 دقيقة) قبل البدء في وضع الطعام عليها. وبالمثل، عندما تطهي في مقلاة أو في فرن، فهذا يساعدك على الوصول إلى درجة حرارة شواء مناسبة ويمنع التصاق الطعام، مما يمنحك فترة بنية مقرمشة. لتقليل خطر التصاق الطعام بالشويكات أكثر، يمكنك دهن زيت الطهي على الحوامل برفق قبل الاستخدام.

يمكن ضبط سرعة الطهي من خلال وضعية مفتاح التحكم: من وضعية التدفّق الكامل (⊕) إلى وضعية التدفّق المنخفض (⊖)

لتقليل كمية الشحوم المحروقة أثناء الطهي، أزل الدهون الزائدة من اللحم قبل الطهي.

إذا اشتملت النار في الشحوم أثناء الطهي، فقد يكون من الضروري لتقليل التدفّق عن طريق تحريك مفتاح التحكم إلى الوضعية (⊖).

نظّف الشواية بعد كل استخدام لمنع تراكم الشحوم وتقليل مخاطر الاشتعال.

ملاحظة مهمة: إذا انطفأ الموقد أثناء استخدام الجهاز، فأدر مفتاح التحكم فوراً إلى وضعية إيقاف التشغيل (O)، وانتظر 5 دقائق للسماح بتفريغ الغاز غير المحترق. لا تشغل الجهاز مجدداً إلا بعد انقضاء هذه المدة.

لا تعطل الجهاز أبداً، فأي تعديل عليه قد يجعله خطيراً.

- للحفاظ على جهازك في حالة مثالية، يُنصح بتنظيفه بعد كل استخدام.
- انتظر حتى يبرد الجهاز قبل تنظيفه.
- أغلق أسطوانة الغاز وفك المنظم.

الموعد:

- نظف الموعد باستخدام إسفنجة مبللة (منقوعة في الماء وصابون غسيل الأطباق).
- تأكد من أن جميع فتحات الموعد غير مسدودة وجافة قبل استخدام الموعد مرة أخرى. وإذا لزم الأمر، نظف فتحاته المسدودة باستخدام فرشاة معدنية.
- نظف فتحات الموعد إذا لزم الأمر.

ملاحظة: التنظيف المنتظم يطيل عمر الموعد ويمنع الصدأ المبكر الناتج عن الراسب الحمضية الناتجة عن الطهي. ومع ذلك، لاحظ أن صدأ موعد الشواية أمر طبيعي.

لوحة التحكم:

نظف لوحة التحكم من وقت لآخر باستخدام إسفنجة مبللة بسلال غسيل، ولا تستخدم منتجات كاشطة.

جدران جسم الشواية:

نظف الجزء السفلي من الشواية بعد كل استخدام بإسفنجة رطبة.

صينية تجميع الشحوم:

الشواية مزودة بصينية لتجميع الشحوم (الشكل 1). يُنصح بتنظيفها بعد كل استخدام. لتسهيل عملية التنظيف، يمكن وضع بعض الرمل في الجزء السفلي من صينية تجميع الشحوم لامتصاص شحم الطهي. تخلص من الرمل بعد كل استخدام.

شبكات الطهي:

شبكات الطهي مطلية بالمينا.

انتظرها حتى تبرد قبل تنظيفها. استخدم بخاخ Campingaz® BBQ Cleaner و Spray والفرشاة الخاصة لتنظيف الشواية.

يمكنك تنظيف شبكاتك في غسالة الصحون. ولكن سيكون من الضروري غالباً فركها بلسفنجة أو فرشاة معدنية لإزالة أي بقايا عالقة على سطح الطهي قبل وضعها في غسالة الأطباق. لإزالة الشبكات، أدخل إصبعك في الفتحات المشار إليها (الشكل 3)، وارفعها وأسكها باليد الأخرى.

للحفاظ على الجزء الخارجي من الشواية في حالة جيدة، يُوصى بتغطيته بغطاء واقٍ من Campingaz® يُباع بشكل منفصل.

ملاحظة مهمة: انتظر حتى تبرد الشواية تماماً قبل وضع الغطاء الواقى.

م- التخزين

- أغلق صمام أسطوانة الغاز بعد كل استخدام.
- في حالة تخزين الشواية في مكان مغلق، أفضل مصدر الغاز.
- في حالة تخزين الشواية في الهواء الطلق، من المستحسن استخدام الغطاء الواقى.
- في حالة التخزين لفترات طويلة دون استخدام، يُنصح بتخزين الشواية في مكان جاف وتحت غطاء (مثل المرآب).
- التعرض لمخاطر التآكل: يجب العناية بالشواية بعناية خاصة عند استخدامها على مقربة من شاطئ البحر، حيث يجب عدم تخزينها في الهواء الطلق دون حماية، ويجب إبقاؤها تحت غطاء في مكان جاف.

ن- الملحقات

تتصح شركة **ADG (Campingaz)** باستخدام شوايات الغاز التي تنتجها دائماً مع ملحقات وقطع غير من ماركة **Campingaz®**. وهي غير مسؤولة عن أي ضرر أو عطل ينتج عن استخدام ملحقات أو قطع غير من ماركات أخرى. لنفكر في بيبنتا! يحتوي جهازك على مواد يمكن إعادة استخدامها أو إعادة تدويرها. أعطها للجهة المحلية المسؤولة عن جمع النفايات وقم بتدوير مواد التغليف.

س- حماية البيئة

لنفكر في بيبنتا! يحتوي جهازك على مواد يمكن إعادة استخدامها أو إعادة تدويرها. أعطها للجهة المحلية المسؤولة عن جمع النفايات وقم بتدوير مواد التغليف.

المشكلة	إجراءات الفحص	الحلول
صعوبات في الاشتعال	<ul style="list-style-type: none"> • تأكد من أن المنظم مناسب لنوع الغاز والضغط الموصى بهما. • تأكد من عدم قفل المنظم. • تأكد من أن المنظم والخرطوم في حالة جيدة. • تأكد من أن الأسطوانة ليست فارغة أو شبه فارغة. 	<ul style="list-style-type: none"> • بَدِّل المنظم إذا كان غير مناسب. • أعد ضبط المنظم. • بَدِّل الخرطوم أو المنظم أو كليهما إذا كانا في حالة سيئة. • بَدِّل الأسطوانة إذا لزم الأمر.
صعوبات في الاشتعال اللهب غير مستقر عند استخدام أسطوانة جديدة.	<ul style="list-style-type: none"> • احتمال وجود هواء في الأسطوانة وبالتالي في دارة الغاز. 	<ul style="list-style-type: none"> • اترك الشواية تعمل وستزول المشكلة من تلقاء نفسها.
الموقد لا يشتعل	<ul style="list-style-type: none"> • تأكد من عدم انسداد الخرطوم أو الحاقن أو الصمام أو أنبوب فتتوري أو فتحات الموقد. 	<ul style="list-style-type: none"> • انفخ داخل الموقد. • نظف أنبوب فتتوري.
الموقد لا يشتعل جيداً أو ينطفئ.	<ul style="list-style-type: none"> • تأكد من وجود غاز كاف في الأسطوانة. 	<ul style="list-style-type: none"> • بَدِّل أسطوانة الغاز.
لهب كبير على سطح الموقد	<ul style="list-style-type: none"> • قد يكون أنبوب الموقد مسدوداً (بخيوط عنكبوت أو غير ذلك) أو قد يكون حامل الحاقن موصوفاً داخل الأنبوب بشكل غير صحيح. 	<ul style="list-style-type: none"> • نظف أنبوب فتتوري و/أو أعد الموقد إلى مكانه.
اشتعال نار على مستوى الحاقن	<ul style="list-style-type: none"> • تأكد من أن الأسطوانة ليست شبه فارغة. 	<ul style="list-style-type: none"> • بَدِّل الأسطوانة. • استشر خدمة ما بعد البيع.
درجة حرارة الطهي منخفضة جداً	<ul style="list-style-type: none"> • تأكد من عدم انسداد الحاقن أو أنبوب فتتوري (بخيوط عنكبوت أو غير ذلك). 	<ul style="list-style-type: none"> • نظف أنبوب فتتوري.
اشتعال الشحوم بشكل غير طبيعي	<ul style="list-style-type: none"> • تأكد من عدم تجمع الشحوم في قاع الشواية. 	<ul style="list-style-type: none"> • خفّف تدفق غاز الشواية. • نظف الجزء السفلي من الشواية.
الموقد لم يشتعل بالمشعل البيزوي.	<ul style="list-style-type: none"> • تحقق من حالة الأسلاك أو الأقطاب الكهربائية. • تأكد من توصيل المشعل البيزوي جيداً بالإلكتروود. 	<ul style="list-style-type: none"> • بدلها إذا لزم الأمر. استشر خدمة ما بعد البيع. • قم بتوصيلها إذا لزم الأمر.
اشتعال نار عند نقطة توصيل أنبوب الغاز بأنابيب الجهاز	<ul style="list-style-type: none"> • تحقق من شد التوصيل. 	<ul style="list-style-type: none"> • أغلق مصدر الغاز. • استشر خدمة ما بعد البيع.
اشتعال نار خلف مفتاح التحكم أو خلف وحدة التحكم		<ul style="list-style-type: none"> • أوقف تشغيل الجهاز وأغلق الأسطوانة. • استشر خدمة ما بعد البيع.